



**TOSHKENT IRRIGATSIYA VA QISHLOQ XO'JALIGINI
MEXANIZATSIYALASH MUHANDISLARI INSTITUTI
MILLIY TADQIQOT UNIVERSITETI**



FAN:

**Mashinalardan foydalanish va
texnik servis**

**MAVZU:
№ 06**

**Takomillashgan texnik servis tizimining
strategiyasi va rivojlantirish istiqbollari**



SHARIPOV ZAYNIDDIN SHARIPOVICH

**Muhandislik tizimlarini boshqarish
kafedrasi dotsenti. t.f.n.**



Reja:

- 1. Texnik xizmat ko'rsatishning asosiy strategiyalari;**
- 2. O'zbekistonda texnikalarga texnik servis xizmati ko'rsatishning rivojlantirish istiqbollari.**

1. Texnik xizmat ko'rsatishning asosiy strategiyalari

1-yo'nalish

Xizmat ko'rsatish tadbirlari nosozlik yuzaga kelgandan so'ng uning oqibatini yo'qotish uchun bajariladi.

Oddiy va kichik (mini) texnikalarda qo'llaniladi.

2-yo'nalish

Xizmat ko'rsatish tadbirlari rejali-ogohlan-tirishli texnik xizmat ko'rsatish qo'llaniladi.

Mustaqil davlatlar hamkorligi davlatlarida qo'llaniladi.

3-yo'nalish

Xizmat ko'rsatish murakkab elektron jihozlar o'rnatilgan va texnik servis o'tkazishda elektron - mexanik tashxis anjomlari qo'llanishi mumkin bo'lgan sharoitda amalga oshiriladi. Bu usul zamonaviy qishloq xo'jaligi texnikasida qo'llaniladi.

Avtomatik diagnostika tizimlari (ADT)

ADT - mashinaga TXK jarayonida uning texnik holatini avtomatik baholash vositalari komplekti kiradi.

ADT quyidagilardan tuzilgan :

- a) diagnostika ob'ektidan diagnostik axborotni qabul qiluvchi datchiklar to'plami;
- b) datchiklardan signallarni qabul qilib, ularga ishlov berib qulay holga keltiruvchi o'zgartirgichlar;
- v) diagnostik axborotni baholash va elektr signallari sifatida oxirgi natijalarni beradigan axborotga ishlov berish moslamalari;
- g) axborot tashuvchida (disket) muhrlangan diagnostika natijalarini beruvchi axborot moslamalari.

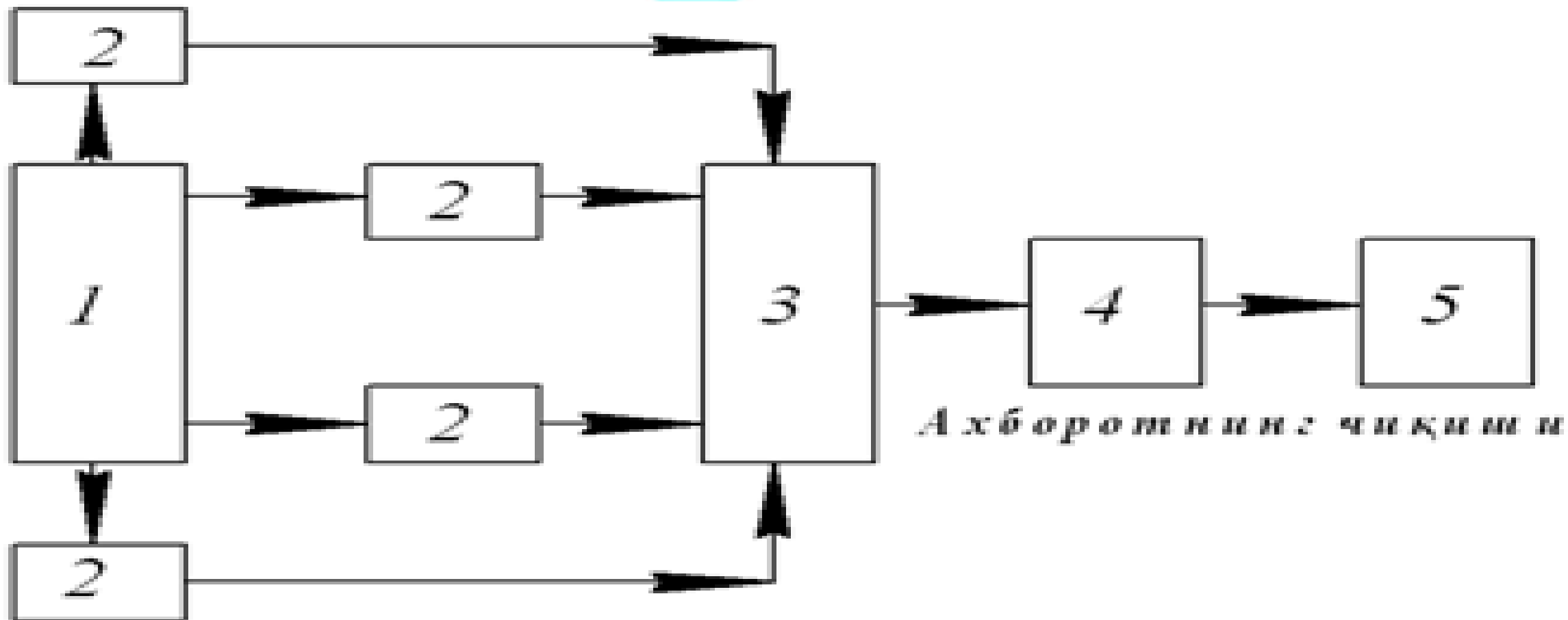
Diagnostikaning rivojlanish istiqbollari. Diagnostika jarayonini avtomatizasiyalash.

Oxirgi yillarda avtomatlashtirilgan **diagnostika tizimlari (ADT)** barpo bo'lmoqda; ularning axborot hajmi **80...100 ta** parametr atrofida. Diagnostikadan o'tkazilayotgan mashinadan axborot oqimi ko'p datchiklar yordamida operatorga tushadi, bu yerda axborot qayta ishlanadi, tahlil etiladi va qaror qabul qilinadi.

Diagnostika jarayoning shakli ikki bosqichdan iborat:

- a) datchiklar yordamida diagnostik axborotni olish;
- b) diagnostik xulosa chiqarish uchun axborotga ishlov berish.

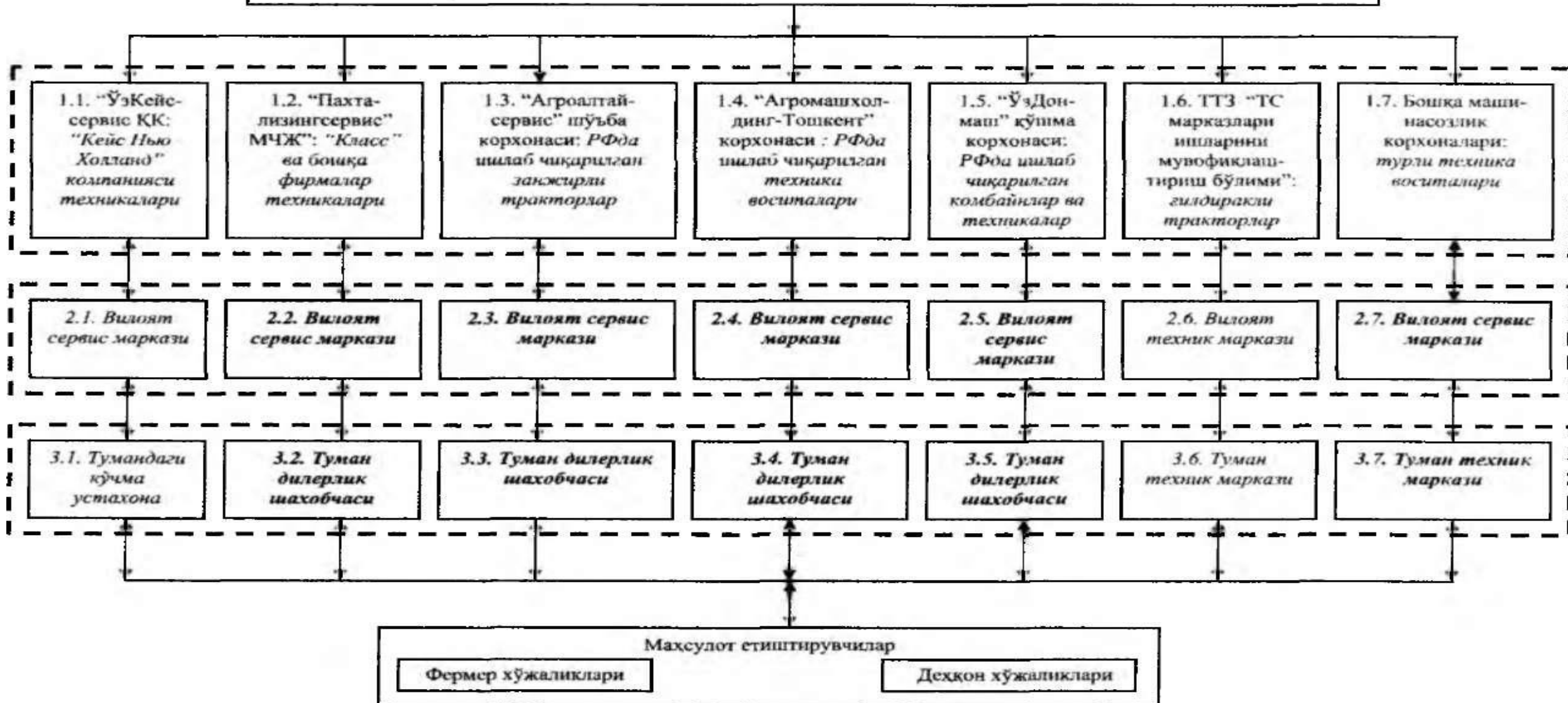
Oddiy ADT ning shartli tasviri



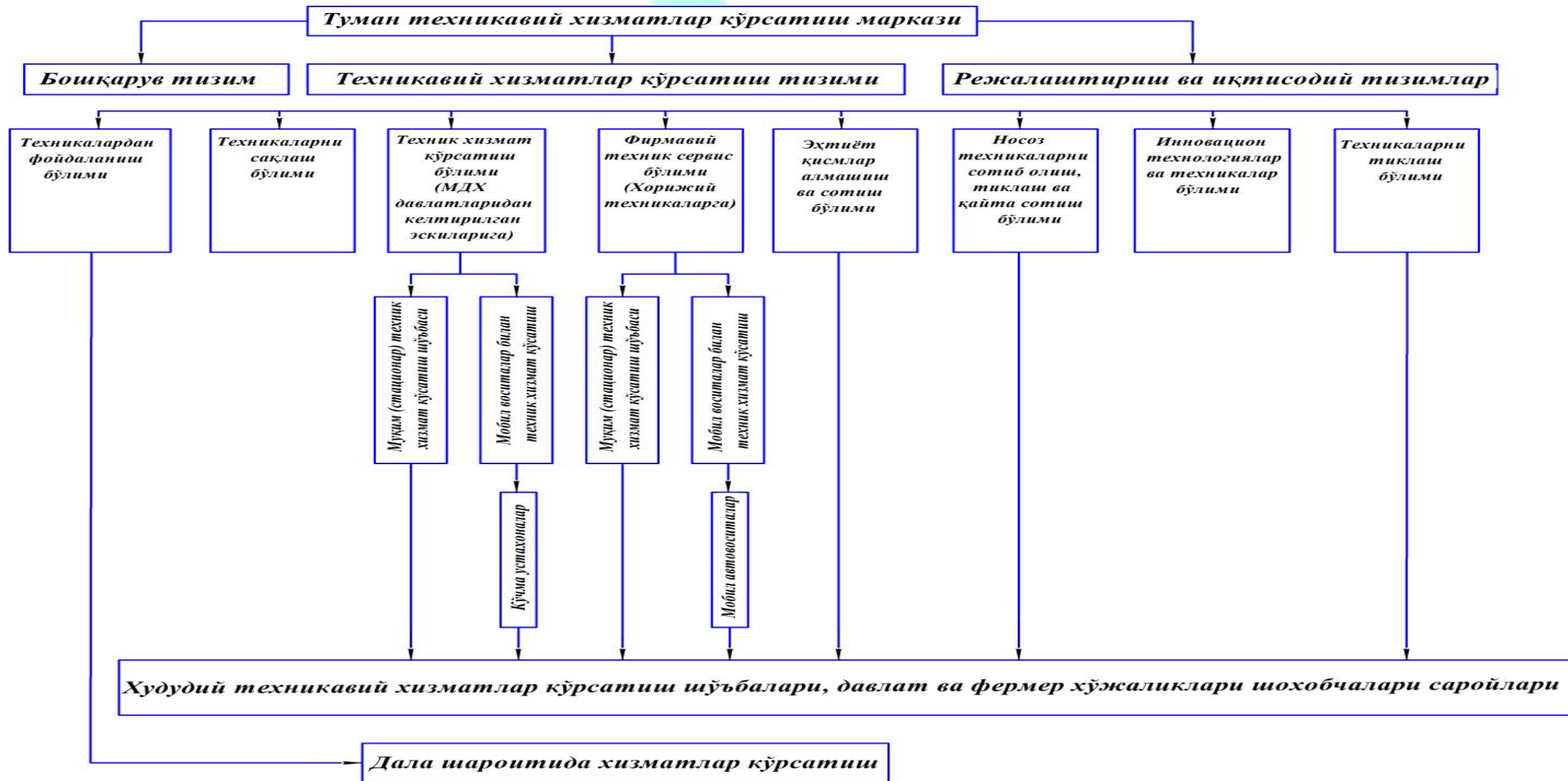
**1-mashina; 2-diagnostik datchiklar; 3-o'zgartgich;
4-kuchaytirgich; 5- tahlil qiluvchi (analizator).**

2. O'zbekistonda zamonaviy qishloq xo'jaligi texnikalariga yaratilgan firmaviy texnik servis markazlari

Ўзбекистон қишлоқ хўжалигида фирмавий техник сервис кўрсатиш тизими



Tuman texnikaviy xizmatlar ko'rsatish markazining namunaviy-istiqboli yo'nalishi



Tuman texnikaviy xizmatlar ko'rsatish markazi bo'limlarining vazifalari

1. Markazdagi mavjud texnikalardan foydalanish

Markazdagi mavjud yuqori unumli agregatlar yordamida ko'p energiya talab etiladigan agrotexnik tadbirlarni shartnoma asosida bajariladi.

2. Markazdagi texnikalarni saqlash

Markazdagi mavjud traktor va qishloq xo'jaligi mashinalarini mavsum tugagandan keyin saqlashga tayyorlash va saqlash davrida ularga texnik xizmat ko'rsatish ishlari tashkil etiladi.

3. Tumandagi MDH texnikalariga texnik xizmat ko'rsatish

Tumandagi MDH mamlakatlarida ishlab chiqarilgan traktorlar va o'ziyurar mashinalar (kombaynlar) ga TXK-3, mavsumiy va maxsus xizmatlar ko'rsatish ishlari bajaradi.

4. Xorijiy texnikalarga firmaviy texnik servis

Xorijdan sotib olingan zamonaviy qishloq xo'jaligi texnikalariga sotishdan oldin kafolat davrida va reglamentli texnik xizmatlar ko'rsatadi.

DAVOMI**5. Ehtiyot qismlar almashish va sotish.**

MDX davlatlarida ishlab chiqarilgan texnikalarga talab etiladigan ehtiyot qismlar bilan ta'minlash va sotish ishlari bajariladi.

6. Nosoz texnikalarni sotib olish, tiklash va qayta sotish

Fermer xo'jaliklari va boshqa korxonalaridagi mavjud nosoz texnikalarni sotib olish, tiklash va qayta sotish ishlari amalga oshiriladi.

7. Innovasion texnologiyalar va texnikalar.

Mamlakatimizda va xorijda yaratilgan innovasion texnologiyalar va texnikalarni targ'ib etish, texnikalarni sotib olish va yetkazib berish bo'yicha shartnomalar tuzish bajariladi.

Texnikalarni tiklash bo'limi.

Hozirda foydalanilayotgan traktor va qishloq xo'jalik mashinalarini joriy ta'mirlash, ularni ishchi qismlarini tayyorlash va mavjudlarini tiklash ishlari bajariladi.

Texnikalarga texnik servis ko'rsatish turlarini kamaytirishning istiqbolli tizimlarni yaratish

1. Noan'anaviy energiya manbalari (quyosh, shamol, geotermik suv va havo, atom energiyasi)dan foydalanadigan qishloq xo'jaligi texnikalari ishlab chiqarishni yo'lga qo'yish.

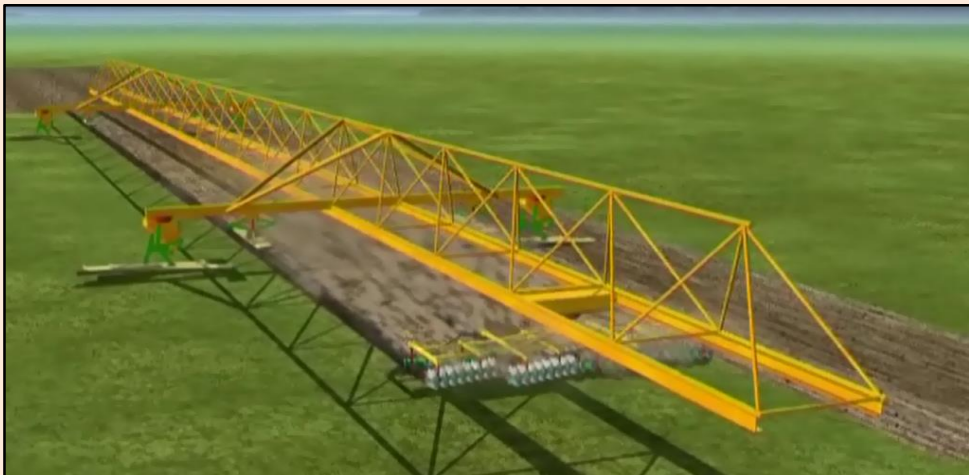


Quyosh batareyalari



Shamol energiyasi

2. Qishloq xo'jaligiga elektr energiyasi bilan ishlaydigan texnikalarni joriy etish



Elektrlashtirilgan odimlovchi platforma



Elektr energiyasi bilan xarakatlanadigan traktor



Elektr energiyasi bilan zaryadlash qurilmalari





**TOSHKENT IRRIGATSIYA VA QISHLOQ XO'JALIGINI
MEXANIZATSIYALASH MUHANDISLARI INSTITUTI
MILLIY TADQIQOT UNIVERSITETI**



E'TIBORINGIZ UCHUN RAXMAT!



**SHARIPOV ZAYNIDDIN
SHARIPOVICH**



**“Muhandislik tizimlarini bosh
qarish” kafedrasi dotsenti.
t.f.n.**

 **+ 998 71 237 05 86**

 **Z.Sharipov @tiame.uz**

 **Zayniddin Sharipov**