

ISSN 2091 – 5616

# AGRO ILM

Maxsus son (3) [96], 2023





ПАХТАЧИЛИК

**Д.ТУРАЕВА, С.ЭРГАШЕВА, П.ИБРАГИМОВ, Б.ЭРГАШЕВ.** Эколого-географик узоқ дурагайлаш натижасида яратилган янги тизмаларнинг (F<sub>2</sub>) айрим қимматли хўжалик белгилари кўрсаткичлари.....3

**Ф.ШАМСИТДИНОВ.** Ғўза навларига “Сардор-В” дефолиантининг таъсири.....5

ҒАЛЛАЧИЛИК

**А.ТУРДАЛИЕВ, М.МАМАДАЛИЕВ.** Кузги бугдой дон ҳосилига шולי похולי, маҳаллий ва минерал ўғитлар меъёрларининг таъсири.....6

**S.G'AYBULLAYEV, G' G'AYBULLAYEV, A.YALGOSHEV, R.TUG'UNOV.** Zarafshon vohasidagi yumshoq bug'doy nav namunalarining don sifat ko'rsatkichlari.....7

**Х.ИДРИСОВ, С.ҚОБИЛОВ, М.ХОЛИҚОВ.** Мош селекция кўчатзоридagi нав намуналарнинг қимматли морфо-биологик хусусиятлари.....8

**Х.ИДРИСОВ, Ш.ЭШПУЛАТОВ, З.МУҚИМОВ.** Экиш меъёри ва муддатларининг мош (*Phaseolus villosus* ripet) навлари барг юзаси ривожланишига таъсири (типик бўз тупроқлар мисолида).....10

**Ж.ХИКМАТОВ.** Соянинг ўсиши, ривожланиши ва ҳосилдорлигига ўғитларни қўллаш усуллари ва меъёрларининг таъсири.....12

**М.МЎМИНОВА.** Шולי ўсимлиги ўсиши, ривожланиши ва ҳосилдорлигига экиш схемаларининг таъсири.....13

**М.РАХМАНОВ, М.САТТАРОВ.** Шолининг сув кам талаб қилувчи бошланғич манбаларини ўрганиш ва баҳолаш.....14

**А.УЗОҚОВ, М.САТТАРОВ, Д.АБДУЛЛАЕВ.** Шолининг “Садаф” навида ўсимлик бўйига кўчат экиш схемасининг таъсири.....15

**К.ҚАЮМОВА.** Ўтмишдош экинлар фонида минерал ўғитлар қўллашнинг “Искандар” шולי нави ўсиш суръатига таъсири.....16

**M.UROZOV, O.ABDURAHMONOV, K.RUSTAMOVA.** Sholi poyasini fraksiyalash natijasida hosil bo'lgan mahsulotlar tadqiqi.....17

**А.МАЛИКОВ, Ғ.ЭВАТОВ, А.ПАРМОНОВА.** Дурагай шакли узумларнинг ҳосилдорлиги ва кимёвий таркиби.... 19

МЕВА-САБЗАВОТЧИЛИК

**П.ЭГАМБЕРДИЕВ, И.ЖЎЛБЕКОВ.** Узумнинг кишмишбон навларини ўстириш усулининг узум механик таркибига боғлиқлиги.....20

**N.MELANOVA.** Ananas o'simligining biomorfologik xususiyatlari.....22

**Д.КИМ, А.УБАЙДИЛЛАЕВ.** Влияние субстратов на рост и развитие томата в гидропонных теплицах.....23

**Т.ОСТОНАҚУЛОВ, А.ИСМОЙЛОВ, А.ШАМСИЕВ, И.АМОНТУРДИЕВ.** Тезпишар ва ўртатеzipишар картошка навларини ёзда янги туганакларидан ўстирилганда ўсиши, маҳсулдорлиги ва товар ҳосилдорлиги.....25

**С.ТОРЕНИЯЗОВА, Л.ТОРЕНИЯЗОВА.** Қорақалпоғистон шароитида картошка навларига ташқи муҳит омилларининг таъсири.....27

ЎСИМЛИКШУНОСЛИК

**А.НАСРИТДИНОВ.** Павловния дарахтининг ноёб хусусиятлари ва уни етиштириш.....28

**Д.ХАЛИКОВА, С.НЕГМАТОВА.** Экиш ва маъдан ўғитлар меъёрларининг қроталария поя баланглигига таъсири....30

**С.МИСИРОВА.** Орхидея гулини турли озуқа муҳитида кўлайтириш технологияси.....31

**С.МИСИРОВА, И.ҚУРБАНОВ.** Наманган шароитида Нидерландия лолаларини етиштириш агротехнологияси...32

**S.ABDINAZAROV, D.YORMATOVA, I.SAMADOV.** Zaytunning (*Olea L.*) ahamiyati va undan ekologik toza mahsulotlar olish.....33

ЎСИМЛИКЛАР ҲИМОЯСИ

**С.ЭРГАШЕВА, Д.ТУРАЕВА, П.ИБРАГИМОВ, Б.ЭРГАШЕВ.** Мутант тизмаларнинг вилт замбуруғлари билан табиий зарарлангилган муҳитда вилт касаллиги билан умумий ва кучли даражада зарарланиши.....36

**Н.ТУЙҒУНОВ.** Соя зараркунандаларининг биоэкологияси ва уларга қарши кураш чоралари.....37

**G.ABDULLAYEVA, S.AVAZOV.** Andijon viloyati sharoitida soya navlarining asosiy kasalliklari va ularga qarshi kurash choralari.....38

**D.MAMARASULOVA.** Tomatdoshlar oilasi vakillariga Lepidoptera turkumiga mansub zararkunandalar zarari va ularga qarshi kurash choralari.....40

ҚИШЛОҚ ХЎЖАЛИГИ МАҲСУЛОТЛАРИНИ САҚЛАШ ВА ҚАЙТА ИШЛАШ

**Ғ.САЛИЛАЕВА, Р.ЮСУПОВ.** Полиэкинлари меваларини сақлашга қўйиладиган талаблар.....42

**Т.ОРТИҚОВ, Ж.АБДУМАЛИКОВ, Ш.САЙФУЛЛАЕВА.** Органоминерал чиқиндилардан тайёрланаётган компостларнинг сифатига турли хил омилларнинг таъсири...43

ЧОРВАЧИЛИК

**И.ҲАФИЗОВ.** Қорабайир зот отлари генофондининг генетик хилма-хиллиги.....45



## ИРРИГАЦИЯ-МЕЛИОРАЦИЯ

<b>Z.SHOXO'JAEVA.</b> Suv resurslaridan foydalanish samaradorligini oshirishda "aqlii suv hisoblagich" laming ahamiyatli jihatlari.....	48
<b>Z.SHERBOYEV, Q.NARZULLAYEV.</b> Qashqadaryo viloyatida suv resurslarining shakllanish manbalari va ulardan oqilona foydalanish.....	50
<b>N.SARMONOV, N.QODIROV, SH.NURIDDINOV.</b> Respublikamiz janubiy hududlarida joylashgan turli mintaqalardagi suv omborlari yuzasidan bo'ladigan bug'lanishlarning farqi.....	52
<b>C.ALIKULOVA.</b> Issiqkik elektr stantsiyalarida gradirnyali texnik suv ta'minoti tizimining texnik-iqtisodiy kўrsatkichlari.....	54
<b>J.URINOV, S.PARDAYEVA, A.DAVLATOV, I.QODIROV.</b> Qashqadaryo viloyati tuproqlari va ularning holati.....	55
<b>M.SAIDOVA, M.XOJASOV.</b> Мелиоративное состояние орошаемых луговых почв пустынных зон Узбекистана.....	56
<b>S.TURSU NOV, A.DAVLATOV.</b> Automation of the information system of state cadastres of buildings and constructions.....	58

## МЕХАНИЗАЦИЯ

<b>I.XASANOV, A.JO'RAYEV, A.SAVRIDDINOV.</b> Go'za qator oralarida hosil bo'lgan qatqaloqni yumshatadigan qurilmaning konstruksiyasini yaratish va dastlabki sinov natijalari.....	59
<b>SH.ISHMURADOV, R.HAMROYEV.</b> Ikki yarusli diskli plugni ishlab chiqarish bo'yicha olib borilgan tadqiqotning natijalari.....	61
<b>S.BADALOV.</b> Yopiq va yarimochiq kesish sharoitida egatsiz tekis shudgorlaydigan takomillashgan plug.....	62
<b>A.TUXTAQ'UZIEV, U.BABABEKOV.</b> Осма икки изли борона параметрларини асослаш.....	64
<b>M.XALILOV.</b> Пуркагич вентилятори кожухининг дарчаси ва ишчи қисмидан чиқётган ҳаво оқими параметрлари.....	67
<b>Ш.ҚУРБАНОВ.</b> Текис ишлов берадиган бурчакескичли фронтал плуг.....	68
<b>Б.ТЎЛАГАНОВ, У.БЕРДИМУРОДОВ.</b> Уруғларнинг механик шикастланишига сепаратор дисклари орасидаги масофанинг таъсирини ўрганиш.....	70
<b>О.АБДУРАХМОНОВ.</b> Аррали-чўтқали барабанли такомиллаштирилган УЧДМ делинтерининг лаборатория стендини тайёрлаш ва бошланғич тақриба кўрсаткичларини олиш.....	71
<b>SH.IMOMOV, F.MAMATOV, A.JO'RAYEV, S.ORZIYEV, O'.HUSENOV.</b> Ko'chat yetishtirishda ishlatiladigan biogumus tuvakchalarining namligini aniqlash bo'yicha laboratoriya tadqiqotlarining natijalari.....	73
<b>SH.IMOMOV, A.JO'RAYEV, J.RO'ZIQULOV, O'.HUSENOV, D.RO'ZIQULOVA.</b> Kanalqazgich ish jihozini loyihalash bo'yicha nazariy tadqiqotlar.....	75
<b>O.SHUKUROVA, SH.XAYDAROV.</b> Tabiiy gazni tozalash jarayonining matematik modelini ishlab chiqish.....	78
<b>A.AXMETOV, Ш.ОСТОПОВ.,</b> Обоснования угла заострения лезвия почвозасыпщика устройства для формирования поперечных палов.....	80

<b>Ё.ИСЛОМОВ, И.ХАМИДОВ.,</b> Малогабаритное молотильно-сепарирующее устройство для молотилки фасоли.....	82
<b>Б.ШАЙМАРДАНОВ, П.БЕРДИМУРАТОВ, Д.РУЗИЕВ, А.РАХИМОВ.</b> Формирование и обоснование параметров гребня для укладки шланга капельного орошения и посева семян.....	84
<b>X.ИРИСОВ.</b> Теоретические аспекты обоснования параметров рабочего органа опрыскивающего агрегата.....	88
<b>З.ЗАЙНИДИНОВА.</b> Анализ и синтез многофункциональных измерительных преобразователей.....	90
<b>C.УМАРОВ.</b> Исследование влияния продолжительности хранения живых коконов до их замаривания на усушку коконов и коэффициент выхода сухих коконов из живых.....	93
<b>M.ТОШБОЛТАЕВ.</b> Кичик дори пуркагичнинг ишчи тезлиги ва қамраш кенглигини асослаш.....	95

## ИҚТИСОДИЁТ

<b>A.YADGAROV.</b> Geoaxborot tizimlaridan foydalangan holda qishloq xo'jaligini sug'urtalashning afzalliklari.....	96
<b>Ш.АМИРҚУЛОВ.</b> Ўзбекистонда органик қишлоқ хўжалиги маҳсулотлари ишлаб чиқаришининг ташкилий-иқтисодий механизмини такомиллаштириш асослари.....	98
<b>S.YULDASHEV.</b> Paxta-to'qimachilik sanoati klasterlari faoliyatini tashkil etish xususiyatlari.....	100
<b>Б.ДАВЛЯТОВ, Н.АКБАРХЎЖАЕВА.</b> Пахта-тўқимачилик саноати маҳсулотлари ишлаб чиқаришининг иқтисодий ҳолати.....	102
<b>Д.АБДИЕВА.</b> Тўқимачилик саноати экспорт салоҳиятини мустаҳкамлашда инновацион-инвестицион фаолликни жадаллаштиришининг роли.....	104
<b>F.AZIMOVA.</b> To'qimachilik sanoati korxonalarini resurslarini boshqarish mexanizmini takomillashtirish.....	106
<b>Б.ШОДИЕВ.</b> Қорақўлчилик кластерларини ривожлантириш.....	108
<b>S.BEKMURODOVA.</b> Mintaqaning moliyaviy barqarorligi muammosi va ijtimoiy-siyosiy hamda iqtisodiy munosabatlari.....	110
<b>G.NAZAROVA.</b> Raqamli iqtisodiyot sharoitida mintaqada bandlik darajasini oshirishning xorij tajribasi.....	111
<b>F.YUSUPOV, X.MUXITDINOV.</b> Mintaqada tumanlararo moliyaviy salohiyatni baholash.....	112
<b>F.QODIROV, J.SUNATOV.</b> Raqamli iqtisodiyot sharoitida tibbiy xizmatlar xarajatlarini kamaytirishning xorij tajribalari va ulami O'zbekistonda qo'llash imkoniyatlari.....	114
<b>T.DURUMOV.</b> Mehnat resurslaridan samarali foydalanişda чет эл тақрибаси.....	115
<b>B.OLIMOVA.</b> Ta'limda bilimlar iqtisodiyotini konvergentsiyalash.....	118
<b>X.MUXITDINOV, M.QURBONOVA.</b> Turizm va mehmonxonalarda umumiy ovqatlanish xizmatlari ko'rsatishni rivojlantirish istiqbollari.....	119



## ФОРМИРОВАНИЕ И ОБОСНОВАНИЕ ПАРАМЕТРОВ ГРЕБНЯ ДЛЯ УКЛАДКИ ШЛАНГА КАПЕЛЬНОГО ОРОШЕНИЯ И ПОСЕВА СЕМЯН

**Аннотация.** В статье приводятся результаты исследования по формированию и обоснованию параметров гребня для укладки шланга капельного орошения и посева семян.

Изучены особенности агрометеорологических условий Узбекистана в период весеннего посева. Исходя из изменчивости погоды - осадков, температуры атмосферного воздуха и почвы обоснованы параметры размеров гребня.

Предложена конструкция машины для предпосевного полосового фрезерования почвы, формирования гребня, укладки шланга капельного орошения, уплотнения почвы, обеспечивающие физико-механические свойства почвы гребня и возможности посева семян.

Разработана конструкция фрезерной машины для полосовой обработки с формированием гребня заданной формы, состава и параметров, уплотнителя гребня по требуемой плотности почвы. Обоснованы основные параметры формирователя гребня.

**Аннотация.** Мақолада пушта устига томчилатиб сугориби қувуриби жойлаштириши ва биратула уруг экиш учун пушта шакллантириши ва параметрларини асослаш бўйича тадқиқотлар натижалари келтирилган.

Баҳорги экиш даврида Ўзбекистон шароитидаги агрометеорологик хусусиятлар ўрганилди. Об-ҳавонинг ўзгаришчанлигидан - ёгингарчилик, атмосфера ҳавосининг қалтис ўзгаришидан келиб чиқиб пуштанинг ўлчам параметрлари асосланди.

Шу асосда экиш олди тупроққа тасмали фрезали ишлов бериш, пушта шакллантириши, қувор жойлаштириши ва пуштани зичлаб физик механик хусусиятларини таъминлаш ҳамда биратула экиш машинаси конструкцияси таклиф қилинади.

Пушта шаклланишида талаб қилинадиган тупроқ таркиби, параметрлари, зичлагичдан талаб қилинадиган тупроқ зичлиги таъминловчи тупроқ фрезали машина конструкцияси ишлаб чиқилди. Пушта шакллантиригич параметрлари асосланди.

**Annotation.** The article presents the results of a study on the formation and justification of the parameters of a comb for laying a drip irrigation hose and sowing seeds.

The features of the agrometeorological conditions of Uzbekistan during spring sowing are studied. Based on the variability of weather - precipitation, atmospheric air temperature and soil, the parameters of the ridge size are justified.

The design of the machine for pre-sowing strip milling of the soil, the formation of the ridge, the laying of the drip irrigation hose, soil compaction and the possibility of sowing seeds, providing physical and mechanical soil of the ridge, is proposed.

The design of a milling machine for strip processing with the formation of a ridge of a given shape, composition and parameters, a ridge sealer according to the required soil density has been developed. The main parameters of the comb shaper are substantiated.

Особенности агрометеорологических условий Узбекистана в период весеннего посева. Для этого были собраны материалы Угидрометцентра с 25 марта по 25 апреля последних лет по температуре воздуха, почвы и выпадение осадков в Ташкентской и Андижанской областях.

Очень важным фактором здесь является количество атмосферных осадков и их интенсивность в период посева, так как от этого зависит появление над семенным ложем почвенной корки, источник пересева.

Из материалов Угидрометцентра видно (рис. 1), что наибольшее количество осадков от 91,1 до 153,7 мм и её интенсивность от 13 до 21 дня приходился на период 2010-2012 гг. Известно, что в результате высокой интенсивности и большого количества осадков семенная ложка затопливается дождевыми потоками, что способствует образованию почвенной корки и соответственно ухудшению развития всходов. Результаты этого анализа приведены на рис. 1.

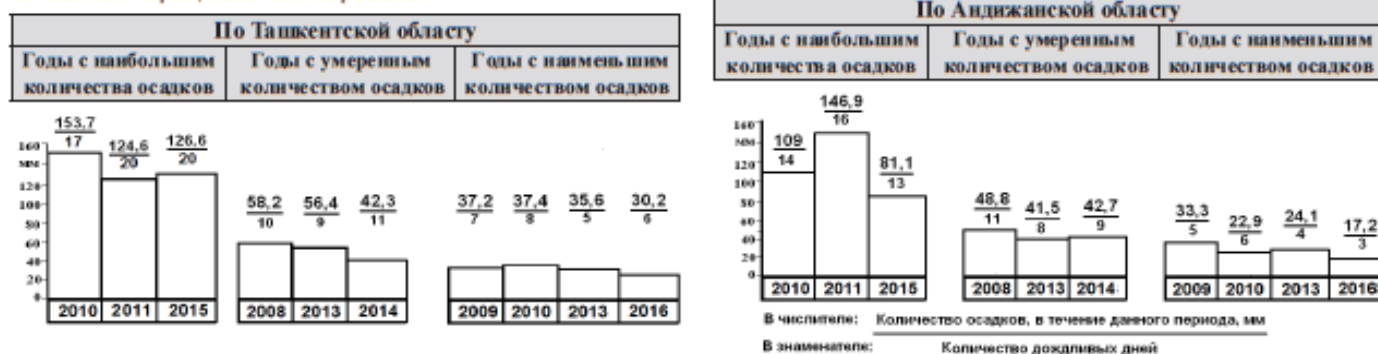


Рис.1. Атмосферные осадки и их интенсивность в период посева хлопчатника за 10 лет (с 25 марта по 25 апреля) по данным Угидромета



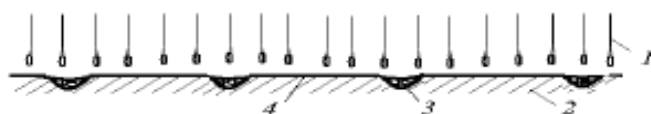


Рис.2. Посев по гладкому полю (традиционный способ посева)

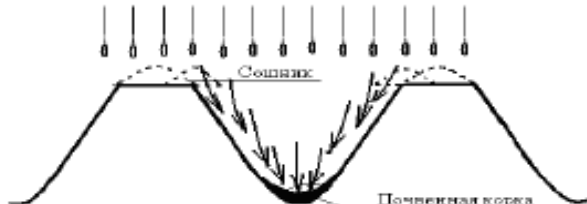


Рис.3. Схема образования почвенной корки на боках гребней при посеве хлопчатника по снятым гребням

Из рис. 2 видно, что из-за образования почвенной корки 4 на поле 2 над семенным ложе 3 после осадков происходит гибель семян.

Для защиты посевов от дождевых потоков, исключения пересевов, соответственно увеличения урожайности сельскохозяйственных культур в последние годы в Республике начали применять посевы на гребнях, нарезанных осенью. Однако для проведения посева по этой технологии необходимо осенью на поле нарезать гребни, а перед севом подготовить вершину гребня к проведению данной операции, на что требуется не менее двух отдельных агрегатов, что увеличивает эксплуатационные и трудовые затраты в 3-3,5 раза. Помимо этого в этот отрезок времени имелись годы с небольшим количеством атмосферных осадков (2000, 2001, 2004, 2008 гг.) (от 17,2 до 37,4 мм) и их интенсивностью (от 4 до 8 дней). Такое количество осадков недостаточна для нормального развития всходов. Для ликвидации этого явления необходимо провести подпитывающие поливы небольшой нормой с помощью капельного орошения.

Отсюда следует, что для устранения излишка влаги или её недостаточности лучше всего проводить посевы хлопчатника на гребнях сформированных одновременно с укладкой шланга капельного орошения, которые позволят с меньшими затратами и в скатые сроки устранить влияние атмосферных осадков на всходы ростков и защитить их от дождевых потоков и при необходимости провести подпитывающие поливы.

Вторым важным фактором для появления всходов является температура почвы и воздуха. Так, при температуре почвы 10-12°C, начинается пробуждение жизнедеятельности семян хлопчатника, при 13-14°C зародыш трогается в рост, при 14-16°C начинается прорастание семян, а при 17-18°C обеспечивается появление всходов на поверхности почвы. При этом разница между дневной и ночной температурой колеблется от 9 до 16°C, в ночные часы перепад температуры между смежными календарными днями составляет, всего 2-4°C. В то время как в дневные часы она колеблется от 3 до 6°C.

По данным видно, что в ночное время в благоприятном для хлопководства в 2005 году минимальная температура воздуха в ночное время составляла от 7 до 14°C, а в тот же период в неблагоприятном 2003 года колебалось от 1 до 9°C, то есть ниже 2005 года на 5-6°C, а в дневные часы в 2005 году она колебалась от 15 до 19°C, то есть выше температуры 2003 года на 3-6°C, (рис.4).

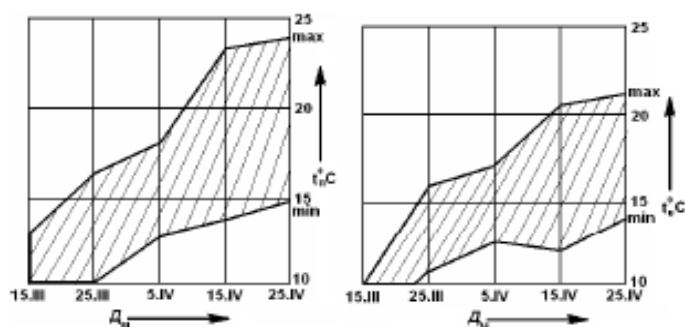


Рис.4. Среднесуточные показатели температуры воздуха ( $t_v$ ) и поверхности почвы ( $t_p$ ) с 15 марта по 25 апреля ( $D_M$ ) за 10 последних лет.

Из этого следует, что повышение температуры воздуха и соответственно температуры почвы позволяет провести посев в ранние сроки, что способствует получению здоровых всходов растений. Результаты экспериментальных исследований показывают, что при гребневом посеве на почвенных слоях корневой системы растений температура увеличивается. Это объясняется с различием теплоёмкости различных тел, например теплоёмкость воздуха равна 1,0, а для воды – она равна 4,19. Отсюда, если учесть, что движущая сила считается теплота тела, определяющееся по формуле:

$$Q = Mct, \text{ кДж},$$

где  $Q$  – количество тепла корневой системе, кДж;  $c$  – теплоёмкость тела, кДж/кг гр; для воздуха  $c_v = 1$  кДж/кг гр; для воды  $c_w = 4,19$  кДж/кг гр;  $t$  – температура почвы, °C.

Для ликвидации вредного влияния рискованных погодных условий на посевах хлопчатника в первую очередь необходимо устранить попадание дождевого потока в семенное ложе. При этой технологии семена хлопчатника будут заделываться в более влажную и прогретую почву, чем при посеве на выровненной поверхности. Это дает возможность улучшить качество всходов и развитие растений и тем самым увеличить общий урожай сельскохозяйственных культур и сдвинуть сроки посева на 3-4 дня.

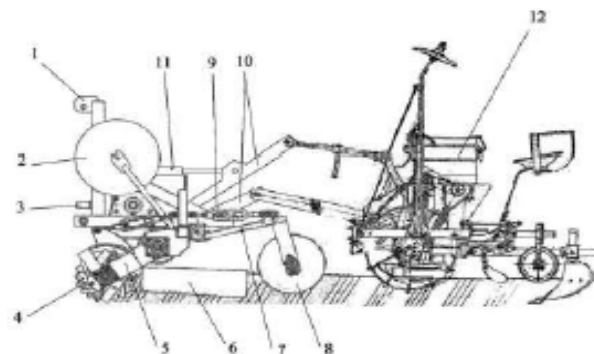


Рис. 5. Комбинированная машина для предпосевного полосного фрезерования с одновременной укладкой шлангов капельного полива и возможностью посева:

1- рама фрезы; 2-бабина для шлангов капельного орошения; 3-вал редуктора привода фрезы; 4-ножевой барабан фрезы; 5-кронштейн ножевого барабана; 6-фартук гребнеобразователя; 7-кронштейн гребне-уплотнительного катка; 8-гребне-уплотнительный каток; 9-талреп регулировки уплотнительного катка; 10-навесное устройство для сеялки; 11-гидроцилиндр навесного устройства для сеялки; 12-сеялка.



Постановка задачи - разработка фрезерной машины для полосовой обработки с формированием гребне заданной формы, состава почвы и параметров, уплотнителя гребне по заданной плотности почвы.

Разработана комбинированная машина для предпосевного полосного фрезерования почвы с одновременной укладкой шлангов капельного полива и возможностью посева семян (рис.5). Машина состоит из двух частей: фреза-формирователь гребня и сеялка.

Машина работает следующим образом. В период подготовки к посеву семян вместо боронования и милования проводится фрезерование почвы с одновременным формированием гребня заданной формы и укладкой шлангов капельного орошения. Затем почва уплотняется до требуемой плотности.

При фрезеровании деформируются юрки почвы и смешиваются её влажные и сухие составляющие, тем самым обеспечивается однородность механического состава и влажность. В годы недостаточности влаги в почве сразу после посева проводится впитывающий полив с помощью капельного орошения.

**Обоснование формы профиля и параметров гребня.** Во многих районах республики одним из основных требований к параметрам гребня является возможность защитить семенное ложе от его затопления дождевыми потоками и следовательно защитить от коркообразования. При работе фрезы образуются гребни, стенки которых осыпается под углом естественного откоса  $\beta$ . При этом угол естественного откоса сероземных почв подготовленных к проведению сева при её насыпаны с увеличением влажности почвы от 7 до 18% увеличивается от 32 до 41°. Следовательно, при отсыпке почвы на поле образуются гребни по форме напоминающий равнобекий треугольник. Однако для работы рабочих органов сеялок на вершине такого гребня необходимо иметь площадку с шириной 160-170 мм. Для этого проводится уплотнение вершины гребня уплотнителем формой трапеции по продольное сечение, следовательно, после этого, такой гребень перед посевом превращается в равнобеую трапецию (рис.6). Такую форму, которой принимаем за основу для проведения последующих расчетов.

Для определения минимально допустимых параметров сформированных во время посева гребня исходим из того, чтобы их не заливали дождевые потоки. Такие параметры гребня будут приемлемы для сероземных почв в зоне старого орошения нашей республики, где поля имеют достаточный уклон и плодородный слой почвы.

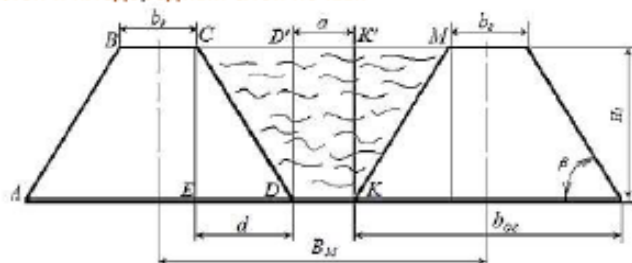


Рис.6. Схема к определению параметров гребня

К основным параметрам гребня относится ширина нижнего основания  $b_{ор}$ , ширина вершины  $b_c$ , угол наклона ее стенки к горизонту  $\beta$  и высота гребня  $H$ .

Из рис.2.3 видно, что для обеспечения защиты семенного ложа площадь поперечного сечения бороздки междурядья  $S_{CDKM}$  должна быть больше площади поперечного сечения

осадков в междурядья за сутки ( $Q_c B_M$ ). По данным Узгидрометцентра за десять последних лет в апреле по Ташкентской области максимально за сутки выпадало до 34 мм осадков.

Для определения параметров гребня примем, что выпадающие осадки должны помещаться в бороздку междурядья, т.е. в пространство между соседними гребнями. Отсюда:

$$B_M Q_c = S_{CDKM} \quad (1)$$

Из рис.6 имеем:

$$S_{CDKM} = S_{CDD'} + S_{DKKD} + S_{KMK}, \quad (2)$$

где  $S_{CDD'}$ ,  $S_{DKKD}$  и  $S_{KMK}$  - соответственно площади треугольников  $CDD'$ ,  $KMK$  и прямоугольника  $DK'KD$ .

Из рис.2.3 имеем:

$$S_{CDD'} = S_{KMK} = \frac{1}{2} d H_1 = \frac{H_1^2}{2} \operatorname{ctg} \beta, \quad (3)$$

$$S_{DKKD} = a H_1, \quad (4)$$

где  $H_1$  - минимально допустимая высота гребня;  $\beta$  - угол естественного откоса почвы;

$a$  - ширина дна бороздки.

Ширина дна бороздки  $a$  равна:

$$a = B_M - b_c - 2 H_1 \operatorname{ctg} \beta, \quad (5)$$

где  $b_c$  - ширина вершины гребня.

Подставив значение  $a$  в (4) имеем:

$$S_{DKKD} = (B_M - b_c - 2 H_1 \operatorname{ctg} \beta) H_1 \quad (6)$$

Подставив значения (3) и (6) сначала в (2), а затем полученный результат в формулу (1) будем иметь:

$$B_M Q_c = H_1 (B_M - b_c) - H_1^2 \operatorname{ctg} \beta. \quad (7)$$

Сделав преобразование этой формулы, получим следующее уравнение:

$$H^2 - (B_M - b_c) H_1 \operatorname{tg} \beta + B_M Q_c \operatorname{tg} \beta = 0. \quad (8)$$

Решив уравнение (8) получим следующую зависимость для определения минимально допустимой высоты гребня:

$$H_1 = 0,5 \left[ (B_M - b_c) \operatorname{tg} \beta - \sqrt{[(B_M - b_c) \operatorname{tg} \beta]^2 - 4 Q_c B_M \operatorname{tg} \beta} \right] \quad (9)$$

При нарезке гребня его боковые стенки осыпаются под углом естественного откоса  $\beta$ . При этом влажность почвы, подготовленная к нарезке гребня, обычно колеблется от 12 до 14%, а в зависимости от этого угол естественного откоса  $\beta$  меняется от 32 до 41°. Исходя из этого минимальная расчетная высота гребня  $H$ , как видно из формулы (9) практически очень мало зависит от величины угла естественного откоса  $\beta$ , а также от величины размера вершины гребня  $b_c$  и в основном определяется количеством осадков, выпавших за сутки  $Q_c$ .

Приняв  $Q_c = 34$  мм,  $b_c = 160$  мм,  $h = 36$  мм и  $\beta = 36^\circ$  и по формулам (9) получим, что при  $B_M = 900$  мм высота гребня  $H_1 = 45,1$  мм, а при  $B_M = 600$  мм высота гребня  $H_1 = 56,2$  мм.

Как известно, под воздействием осадков гребня оседает. При этом, как показали исследования, коэффициент, учитывающий усадку почвы, в зависимости от высоты гребня составляет  $K_y = 0,85 - 0,90$ . Фактическая минимальная допустимая высота гребня также зависит от величины высоты неровностей поверхности поля  $h$ , которая в среднем равна 30-40 мм. С учетом этого фактическая минимальная высота гребня  $H_1$  с целью защиты её вершины от дождевого потока должна быть равна:

$$H_1 = \frac{1}{2 K_y} \left[ (B_M - b_c) \operatorname{tg} \beta - \sqrt{[(B_M - b_c) \operatorname{tg} \beta]^2 - 4 Q_c B_M \operatorname{tg} \beta} \right] + h, \quad (10)$$

С учетом этой формулы и выше приведенных данных,

при  $B_M = 900$  мм  $H_1 = \frac{45,1}{0,9} + 36 = 86,1$  мм; при  $B_M = 600$  мм



$$H_1 = \frac{56,3}{0,9} + 36 = 98,6 \text{ мм.}$$

Из этих данных следует, чтобы дождевая вода не заливала вершину гребня его высота должна быть практически не менее 100 мм. При этом ширина нижнего основания гребня составит:

$$b_{oc} = 2H_1 \text{ctg}\beta + b_2. \quad (11)$$

Площадь поперечного сечения такой бороздки:

$$S_c = (B_u - b_{oc})H_1 + H_1^2 \text{ctg}\beta. \quad (12)$$

Подставив в эти выражения выше приведенные и полученные значения  $H_1$ ,  $\beta$ ,  $b_2$ ,  $B_u$ , получим  $b_{oc} = 435,28$  мм и  $S_c = 306$  см<sup>2</sup> при  $B_u = 900$  мм и 204 см<sup>2</sup> при  $B_u = 600$  мм.

Таким образом, проведенные расчеты показывают, что для устранения попадания дождевого потока в семенное ложе необходимо: минимально допустимая высота гребня  $H_1$  должна быть не менее 100 мм; минимально допустимая ширина вершины гребня  $b_2$  с точки зрения устойчивой работы высевающих устройств должна быть не менее 160 мм; допустимая ширина нижнего основания гребня  $b_{oc}$  должна быть не менее 435 мм; допустимая площадь поперечного сечения бороздки  $S_c$  должна быть не менее 306 см<sup>2</sup> при  $B_u = 900$  мм и 204 см<sup>2</sup> при  $B_u = 600$  мм.

Обоснование основных параметров формирователя гребня. Основными параметрами формовщика являются ширина входной и выходной кромки полоза формовщика, угол установки боковых отвалов к направлению движения  $\alpha$  и к горизонтальной плоскости  $\beta_y$ , длина полоза  $L$ , длина бокового отвала  $L_{oc}$ .

При работе боковые отвалы формовщика воздействия на почву производят деформацию почвы (рис. 6). При этом частицы почвы перемещаются по боковому направлению вверх.

Оптимальный угол установки  $\alpha$  (рис. 7) боковых отвалов АВ и CD к направлению движения определим из условия обеспечения свободного скольжения почвы по отвалам, т.е.

$$\alpha \leq \frac{\pi}{4} - \frac{\varphi}{2}, \quad (13)$$

где  $\varphi$  – максимальный угол трения почвы по отвалу.

Угол наклона боковой грани гребня ( $\beta_y$ ) (рис. 8) зависит от его уплотнения. Если угол естественного откоса почвы на боковой грани в зависимости от влажности колеблется от 32° до 41°, а с его уплотнением угол  $\beta_y$  может быть увеличен до 42°-45°.

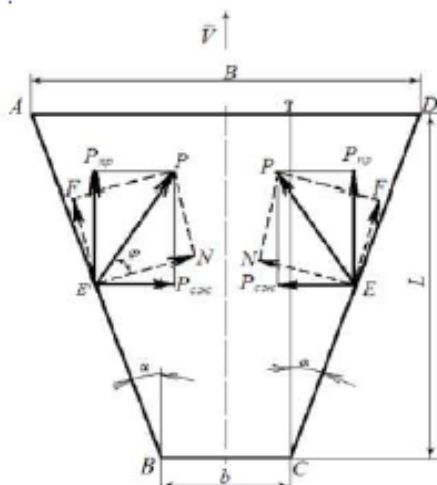


Рис.7. Схема к определению угла установки боковых отвалов к направлению движения

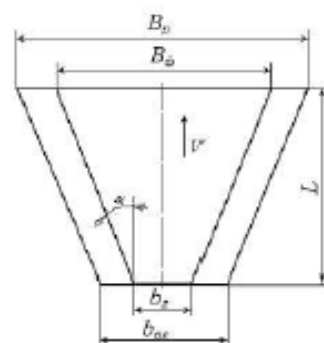


Рис.8. Схема к определению длины формовщика (L)

Подставляя в (13) известное значение  $\varphi = 30^\circ$ , получим  $\alpha \leq 30^\circ$ . На основе исследований по выбору параметров уплотнителей принимаем  $\alpha = 14-16^\circ$ . При  $\alpha = 14-16^\circ$  происходит скольжение почвы по боковым отвалам формовщика и уплотнение почвы достаточное для образования устойчивого гребня.

Из рис.8 имеем:

$$L = \frac{1}{2} (B_p - b_{oc}) \text{ctg}\alpha \quad (14)$$

и

$$B = 2L \text{tg}\alpha + b_2. \quad (15)$$

Подставив в (14) и (15) значения  $B_p$ ,  $b_{oc}$  и  $\alpha$  получим, что длина формовщика должна быть в пределах  $L = 183-238,9$  мм, а ширина входного фартука формовщика  $B = 292-334$  мм.

В результате изучения способа формирования площадки для работы рабочих органов посевных машин было выявлено, что необходимо произвести уплотнение боковой грани гребня с целью устранения его осыпания. Для этого необходимо было выполнить следующее условие, чтобы угол откоса  $\beta_y$  к плоскости поля был не более:

$$\beta_y \leq \beta + \varphi, \quad (16)$$

где  $\varphi$  – угол внутреннего трения почвы;  $\beta$  – угол естественного откоса почвы.

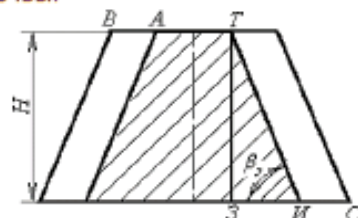


Рис.9. Схема к обоснованию угла установки боковых отвалов к горизонту

Исходя из этого, с целью устранения осыпания боковых граней гребня необходимо располагать боковые отвалы формовщика под углом  $\beta_y = 42-45^\circ$  к горизонтальной плоскости поля.

При работе козырек фартука формовщика воздействия на почву производит деформацию почвы. Угол установки  $\alpha$ , козырька фартука определим из условия обеспечения скольжения почвы по нему, т.е.

$$\alpha_1 \leq \frac{\pi}{4} - \frac{\varphi}{2}, \quad (17)$$

Подставляя в это выражение известное значение  $\varphi = 25-30^\circ$  получим  $\alpha_1 = 30-34^\circ$ .

Высоту отвала  $h$  принимаем равной минимально допустимой высоте гребня  $H_1$ , т.е.  $h = 100$  мм.

При этих параметрах боковых отвалов формовщика на поле осуществляется формирование гребня высотой не менее 100 мм и плотностью 1,0-1,2 г/см<sup>3</sup>.

Расположение поливного шланга на гребне. Поливной шланг укладывается на гребень водовыпусками над поверхностью почвы и прикрывается слоем почвы, угол отклонения от оси водовыпуска к поверхности почвы не должен превышать  $15^\circ$ . Расположение поливного шланга показано на рисунке 9, где схематически представлено сечение грядки 1, поливной шланг 2, водовыпуск 3, след 5 от уплотнительного катка сеялки, слой почвы 6 для прикрывания шланга от солнечной радиации, контур 7 зоны увлажнения, корневая система 8 растения, угол  $\alpha$  отклонения оси водовыпуска к поверхности почвы.

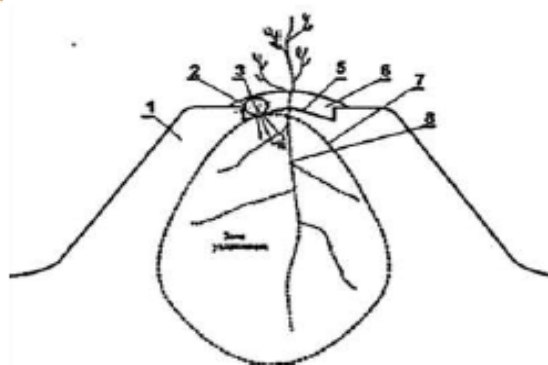


Рис. 10. Схема укладки поливного шланга на гребне.

Поливной шланг раскладывают в поле вдоль рядков растений на гребень по следу заделывающей трубы, установленного за формирователем гребне.

**Выводы.** 1) На основе анализов погодное условие в период подготовки и посева семян установили, что минимально допустимая высота гребня  $H_1$  должна быть не менее 100 мм; минимально допустимая ширина вершины гребня  $b_1$  с точки зрения устойчивой работы высевальных устройств должна быть не менее 160 мм; допустимая ширина нижнего основания гребня  $b_{or}$  должна быть не менее 435 мм. 2) На основе аналитического анализа определены параметры формирователя: длина формовщика должна быть в пределах  $L = 183-238,9$  мм, а ширина входного фартука формовщика  $B=292-334$  мм, угол установки боковых отвалов  $\beta_1 = 42-45^\circ$ , высоту отвала  $h$  равна минимально допустимой высоте гребня  $H_1$ , т.е.  $h = 100$  мм. Плотность почвы в гребне составляет  $1,0-1,2$  г/см<sup>3</sup>. 3) При таком способе капельного орошения теплосодержания почвы в зоне корневой системы будет почти постоянным в течение времени суток.

**Бахтиёр ШАЙМАРДАНОВ**, д.т.н., профессор,  
**Парахат БЕРДИМУРАТОВ**, PhD, доцент,  
**Дилшод РУЗИЕВ**, стажер ассистент,  
 НИУ «ТИИМСХ»,  
**Анвар РАХИМОВ**, главный конструктор  
 ОАО «БМКБ - Агроташ» ОАЖ.

#### ЛИТЕРАТУРА

1. Материалы Узгидромета о суточном количестве осадков с 25 марта по 25 апреля с 2008-2017 г.г. № 25-01/532 от 15.09.2017г.
2. F Mamatov, B Mirzaev, P Berdimuratov, B Shaimardanov, M Aytmuratov, D Jumamuratov Traction resistances of the cotton seeder moulder. GIS 2021 IOP Conf. Series: Earth and Environmental Science 868 (2021) 012052 IOP Publishing doi:10.1088/1755-1315/868/1/012052.
3. Бердимуратов П.Т. Разработка и обоснование параметров формовщика гребней для хлопковой сеялки. Диссер. работа на соискание ученой степени док фил. Тех. наук. (PhD). 2019. Ташкент.
4. Ахметова А.А. Тенденция совершенствования конструкции хлопководческих предпосевных почвообрабатывающих машин-орудий. / Ташкент: Ilmiy texnika axboroti - Press nashrioti, 2017. С. 139-193.
5. Б.П.Шаймарданов, Х.Б.Шаймарданов, Р.Д.Матчанов. Поливной шланг для капельного орошения и способ его укладки. Патент UZ IAP 06314. 14.10.2020. (21). № IAP 2017 0013 № (22). 12.01.Ташкент. 2017.
6. Шаймарданов Б.П., Шавазов К.О., Усманалиев Б. Разработка технологии гребневого выращивания хлопчатника с адресным и равномерным увлажнением корневой системы растения. Журнал "Irrigatsiya va Melioratsiya" Ташкент, 2020. Махсус сон. Б.27-32.
7. Курдюмов В.И. Экспериментальное исследование гребневой сеялки, оснащенной комбинированными сошниками / В.И. Курдюмов, Е.С. Зыкин, И.А. Шаронов // Вестник Саратовского государственного университета им. Н.И. Вавилова. Саратов, - 2012. - № 11. С.55-60.