



**TIQXMMI**  
"TOSHIKENT IRRIGATSIYA VA QISHLOQ  
XO'JALIGINI MEKANIZATSIYALASH  
MUHANDISLARI INSTITUTI"  
**MTU**  
MILLIY TADQIQOT UNIVERSITETI



**FAN:**

**IRRIGATSIYA VA MELIORATSIYA**

**MAVZU**

**10**

**SUG'ORISH TARMOQLARIDAGI  
INSHOOTLAR VA ULARNING VAZIFALARI**



Isayev Sabirjan  
Xusanbayevich



Irrigatsiya va melioratsiya  
kafedrasi professori,  
q.x.f.d.



# **“SUG‘ORISH TARMOQLARIDAGI INSHOOTLAR VA ULARNING VAZIFALARI” MAVZUSIDAGI MA’RUZA MASHGULOTINING TEXNOLOGIK XARITASI**

| <b>Faoliyat bosqichlari</b>              | <b>Faoliyat mazmuni</b>   |   |
|--|---|---|
|  | <b>O‘ituvchi</b>  | <b>Talabalar</b>  |
| <b>I. Kirish bosqichi (10 daqiqa).</b>   | <p>1.1. Mavzuning nomi, maqsadi, rejalashtirilgan o‘quv mashg‘ulot natijalari va uni o‘tkazish rejasi bilan tanishtiradi.</p> <p>1.2. Mashg‘ulot ma’ruza, tushuntirish va namoyish shaklida o‘tkazilishini va baholash mezonlarini ma’lum qiladi</p> <p>1.3 Fanni o‘rganish uchun adabiyotlar ruyxati bilan tanishtiradi.</p>   | <b>Tinglaydilar, yozib oladilar</b>   |
| <b>II. Asosiy bosqich (55 daqiqa).</b>   | <p>2.1. Mavzu bo‘yicha ma’ruza va uning rejasi, asosiy tushunchalar bilan tanishtiradi.</p> <p>2.2. Ma’ruzani yorituvchi slaydlarni Power pointda namoyish va sharhlash bilan mavzu bo‘yicha asosiy nazariy bilimlarni bayon qiladi.</p> <p>2.3.Jalb qiluvchi savollar beradi; mavzuning har bir qismi bo‘yicha xulosalar qiladi; eng asosiy tushunchalarga e‘tibor qaratadi.</p> | <b>Tinglaydilar, yozib boradilar, savollarga javob beradilar</b>                                  |
| <b>III. Yakuniy bosqich (15 daqiqa).</b> | <p>3.1. Mavzuni umumlashtiradi, umumiy xulosalar qiladi, yakun yasaydi, savollarga javob beradi.</p> <p>3.2.Talabalarga mavzu bo‘yicha nazorat savollarini e‘lon qiladi.</p>  | <b>Tinglaydilar, savol beradilar, savollarga javob beradilar va uyga vazifani yozib oladilar.</b> |

## **Asosiy adabiyotlar ro'yxati**

1. Xamidov M.X., Shukurlayev X.I., Mamataliyev A.B. "Qishloq xo'jaligi gidrotexnika melioratsiyasi". Toshkent. Sharq. 2008. -408 bet.
2. Xamidov M.X., Shukurlayev X.I., Lapasov X.O. "Qishloq xo'jalik gidrotexnik melioratsiyasi" fanidan amaliy mashg'ulotlarni bajarish bo'yicha o'quv qo'llanma. Toshkent. 2014. -233 bet.
3. Raximbayev F.M., Xamidov M.X. "Qishloq xo'jaligi melioratsiyasi". Tashkent. Mehnat. 1996. -328 bet.
4. Kostyakov A.N.Osnovi melioratsiya, M.: Selxozgiz, 1960 g.-604 str.
5. Markov YE.S. Selskoxozyaystvenniye gidrotexnicheskiye melioratsii, M.: Kolos, 1981 g. - 376 str.

## **Qo'shimcha adabiyotlar ro'yxati**

1. Yerxov N.S., Ilin N.I., Misenev V.S. Melioratsiya zemel, - M.: Agropromizdat, 1991. - 319 str.
2. Irrigatsiya Uzbekistana. I-IV tomi.

## **Internet materiallari**

1. <http://tiiame.uz/uz/page/ilmiy-jurnallar>, (Irrigatsiya va melioratsiya jurnali).
2. [http://qxjurnal.uz/load/jurnal\\_2017/agro\\_ilm\\_2017](http://qxjurnal.uz/load/jurnal_2017/agro_ilm_2017), (Agro ilm jurnali).
3. [https://elibrary.ru/title\\_about.asp?id=54940](https://elibrary.ru/title_about.asp?id=54940), (Jurnal Voprosi melioratsiya)

## **MAVZU REJASI:**

- 1. Sug'orish tarmoqlaridagi inshootlar.**
- 2. Sug'orish tizimlarining armaturasi.**
- 3. Sug'orish tizimidagi yo'l tarmoqlari.**
- 4. Yo'l tarmoqlarini loyihalash.**
- 5. Yo'l tarmoqlarini loyihalashdagi ko'rsatkichlar.**
- 6. Suv yig'ish-tashlash tarmoqlari.**
- 7. Yo'l turlari va o'lchamlari.**
- 8. Ixota daraxtzorlar.**
- 9. Ixota daraxt qatorlari o'lchamlari.**
- 10. Himoya daraxtlari.**

## **Orol bo‘yi mintaqasi suv manbalarining taqsimlanishi (foizda)**

| <b>Davlatlar</b>    | <b>Sirdaryo havzasi bo‘yicha</b> | <b>Amudaryo havzasi bo‘yicha</b> |
|---------------------|----------------------------------|----------------------------------|
| <b>O‘zbekiston</b>  | <b>50,5</b>                      | <b>41,03</b>                     |
| <b>Qozog‘iston</b>  | <b>42,0</b>                      | <b>-</b>                         |
| <b>Tojikiston</b>   | <b>7,0</b>                       | <b>17,10</b>                     |
| <b>Qirg‘iziston</b> | <b>0,5</b>                       | <b>0,84</b>                      |
| <b>Turkmaniston</b> | <b>-</b>                         | <b>41,03</b>                     |
| <b>Jami</b>         | <b>100,0</b>                     | <b>100,0</b>                     |

## Markaziy Osiyo Davlatlarining sugʻoriladigan yerlar maydoni

| Davlatlar    | Sugʻoriladigan yerlar, ming ga | Jami sugʻoriladigan maydondan, foiz hisobida |
|--------------|--------------------------------|--|
| Oʻzbekiston  | 4277                           | 52   |
| Turkmaniston | 1744                           | 22   |
| Tojikiston   | 927                            | 11   |
| Qozogʻiston  | 786                            | 10   |
| Qirgʻiziston | 424                            | 5  |
| <b>Jami</b>  | <b>8110</b>                    | <b>100</b>                                   |

# B/BX/B JADVALI

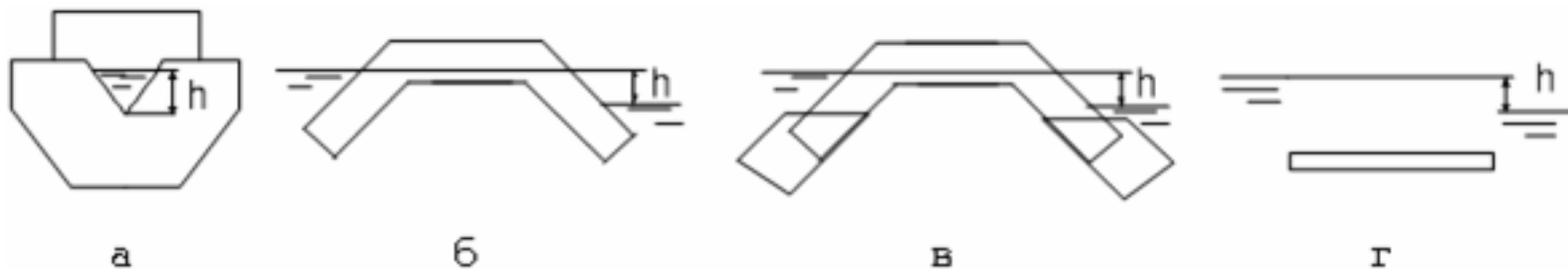
| Bilaman | Bilishni xohlayman | Bilib oldim |
|---------|--------------------|-------------|
|         |                    |             |

# Sug'orish tizimlarining armaturasi

## *Ko'chma sug'orish armaturasi.*

*Bunday sug'orish moslamalarining eng qulay hisoblanadi*

*Qo'llanish chegaralari: o'rta, past va kuchsiz suv o'tkazuvchan tuproqlarda sug'orish egatlarining nishablik qiymati 0,007 gacha bo'lgan sharoitlarda*



**a-sug'orish qalqonchalari; b-sifonlar; v-o'zi ishlaydigan sifonlar; g-qisqa quvurchalar**



# SUG'ORISH TIZIMIDAGI YO'L TARMOQLARI

Sug'orish maydonlaridagi yo'llar: -xo'jaliklararo, xo'jalik ichki, dala va ekspluatatsion yo'llarga bo'linadi.

## **Xo'jaliklararo yo'llar:**

- -o'zaro, viloyat, tuman markazlari, temir yo'l stansiyalari bilan avtomobil transporti yordamida aloqa qilish.
- -qishloq xo'jalik mahsulotlarini ekin dalalaridan shartnomada ko'rsatilgan manzilga yetkazish, qishloq xo'jalik texnikalarini har bir ekin dalasiga kirib kelishi va undan chiqib ketishini taminlash.
- xo'jalik hududini barcha nuqtalaridan ishchi xizmatchilarini istiqomat va ish joylariga borib kelishining to'siqsiz harakatini taminlash, meliorativ tarmoqlar va ulardagi inshootlarga texnik xizmat ko'rsatishdan iborat.

# **Xo‘jalikda yo‘l tarmoqlari quyidagi maqsadlarda loyihalangani:**

1. Sug‘orish uchastkalaridan qishloq xo‘jalik mahsulotlarini xo‘jalik markaziga tashish;
2. Qishloq xo‘jalik mashinalarining xo‘jalik maydoni ichida xarakatlanishi va sug‘orish dalalariga chiqishi;
3. Qishloq xo‘jalik mahsulotlarini tayyorlash va saqlash joylariga yetkazish;
4. Xo‘jalikni tuman markazi bilan bog‘lash va boshqalar.

*Yo‘l tarmoqlarini odatda, asosiy sug‘orish va suv yig‘ish (zovur) tarmoqlari bo‘ylab, uning yonida loyihalangani*

## **Yo‘l tarmoqlarini loyihalashda quyidagilarga e‘tibor beriladi**

1. Yo‘llarni suv bosmasligi.
2. Eng kam uzunlikka ega bo‘lishi.
3. Sug‘orish, suv yig‘ish va boshqa tarmoqlarni eng kam kesib o‘tishi, ko‘priklar sonining mumkin qadar kam bo‘lishi.
4. Massivlar, brigadalar va dalalar orasida qisqa va tezkor yo‘l aloqasi va boshqalar.

# Loyihalashda inobatga olinishi shart

*-Yo'l tarmoqlarining turi va o'lchamlari ularning qo'llanilishi va sinfiga bog'liq holda bo'ladi.*

*-Yo'llar chetida ikki tomonlama suv yig'ish ariqchalari ko'zda tutiladi.*

*-Atmosfera yog'inlaridan, sug'orishdan va sug'orish tarmoqlarining buzilishidan hosil bo'ladigan ortiqcha suvlarni yig'ib, maydondan chiqarib yuborish uchun suv yig'ish-tashlash tarmoqlari loyihalanaadi.*







# Suv yig'ish-tashlash tarmoqlari

## Asosiy vazifani:

1. Yo'l chetidagi ariqchalar o'taydi.
2. Ularning chuqurligi 0,5 - 0,7 m. oralig'ida bo'ladi.
3. Yon qiyaliklari kanal kattaligi va gurunt turi bo'yicha qabul qilinadi.
4. Tubining eni esa, mexanizmlarning ishchi organi o'lchami bo'yicha belgilanadi.

# Xo‘jalikdagi yo‘l turlari va o‘lchamlari

| <b>Yo‘l turlari</b>    | <b>Joylashgan o‘rni</b> | <b>Yo‘l eni, m</b> | <b>Yo‘l chetidagi kyuveta eni, m</b> | <b>Qoplama turi</b> | <b>Eslatma</b>   |
|------------------------|-------------------------|--------------------|--------------------------------------|---------------------|--|
| Xo‘jaliklararo yo‘llar | XAT bo‘ylab             | 8,5                | 1,9                                  | Asfalt              | Balandligi 1 m dan ortiq tuproq ko‘tarmasidan o‘tadi   |
| Xo‘jalik ichki yo‘llar | XIT bo‘ylab             | 5,6                | 1,4                                  | Asfalt              | Balandligi 0,5 m dan ortiq tuproq ko‘tarmasidan o‘tadi |
| Xo‘jalik ichki yo‘llar | XIT bo‘ylab             | 5,6                | 1,4                                  | Tosh                |  |
| Dala yo‘llari          | SHA bo‘ylab             | 5,0                | 1,4                                  | Tuproq - grunt      |  |

# **IXOTA DARAXTZORLAR**

**Sugʻoriladigan xoʻjaliklardagi ixota daraxtzorlar ikkita asosiy guruxga boʻlinadi:**

- Dala ixota daraxtzorlari. Bular ekinlar almashlab ekiladigan dalalar atrofida, maydon juda katta boʻlsa, dalalar oʻrtasida, kanallar boʻylarida barpo etiladi.
- Ixota daraxtzorlar almashlab ekish dalalaridan boshqa joylarda barpo etiladi.

**Ularga quyidagilar kiradi:**

- -suv omborlari, gidrotexnika inshootlari atrofidagi, asosiy kanallar boʻyidagi va hakozi yerlardagi daraxtzorlar;
- -bogʻ va uzumzorlar atrofidagi daraxtzorlar;
- -aholi yashash joyidagi va brigadalarning dala shiyponlari atrofidagi daraxtzorlar;
- -jarlar va toʻgʻonlar atrofidagi daraxtzorlar;
- -koʻchma qumlarni mustahkamlash uchun barpo etiladigan daraxtzorlar.



## IXOTA DARAXT QATORLARI O'LCAMLARI

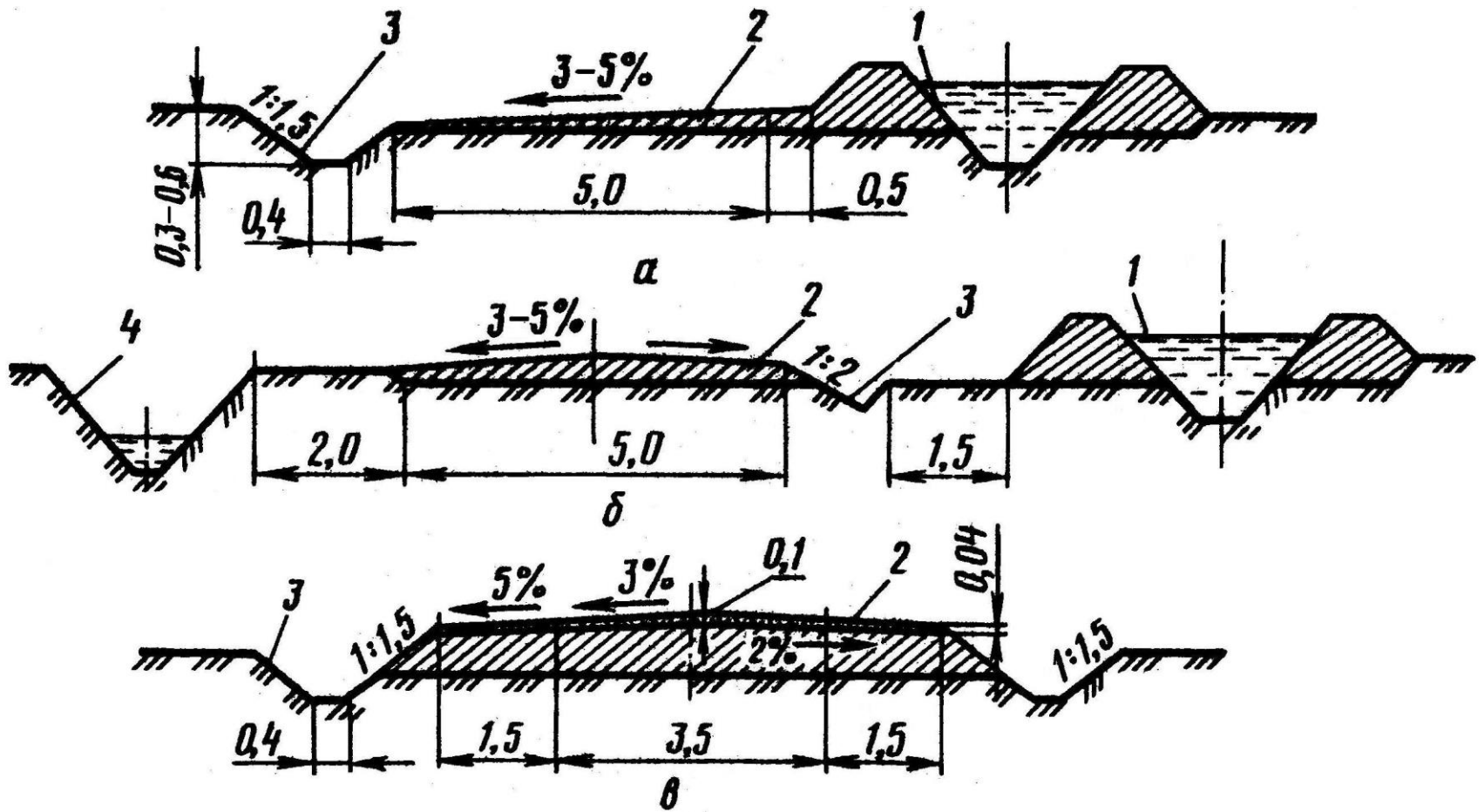
| <b>Daraxt qatorlarining turlari</b>           | <b>Qatorlari soni</b> | <b>Qator kengligi, m</b> | <b>Eslatma</b>   |
|---|-----------------------|--------------------------|--|
| <b>Xo'jalik chegaralarida</b>                 | 4 – 6                 | 8 – 12                   | Daraxt qatorlari shamol yo'nalishiga perpendikulyar joylashgan xolatda qator kengligi qiymati kattaroq qabul qilinadi. |
| <b>Almashlab ekish massivi chegaralarida</b>  | 3 – 4                 | 6 – 8                    |  |
| <b>Almashlab ekish dalalari chegaralarida</b> | 2 – 3                 | 4 – 6                    |  |
| <b>Sug'orish dalalari chegaralarida</b>       | 1 – 2                 | 2                        |  |







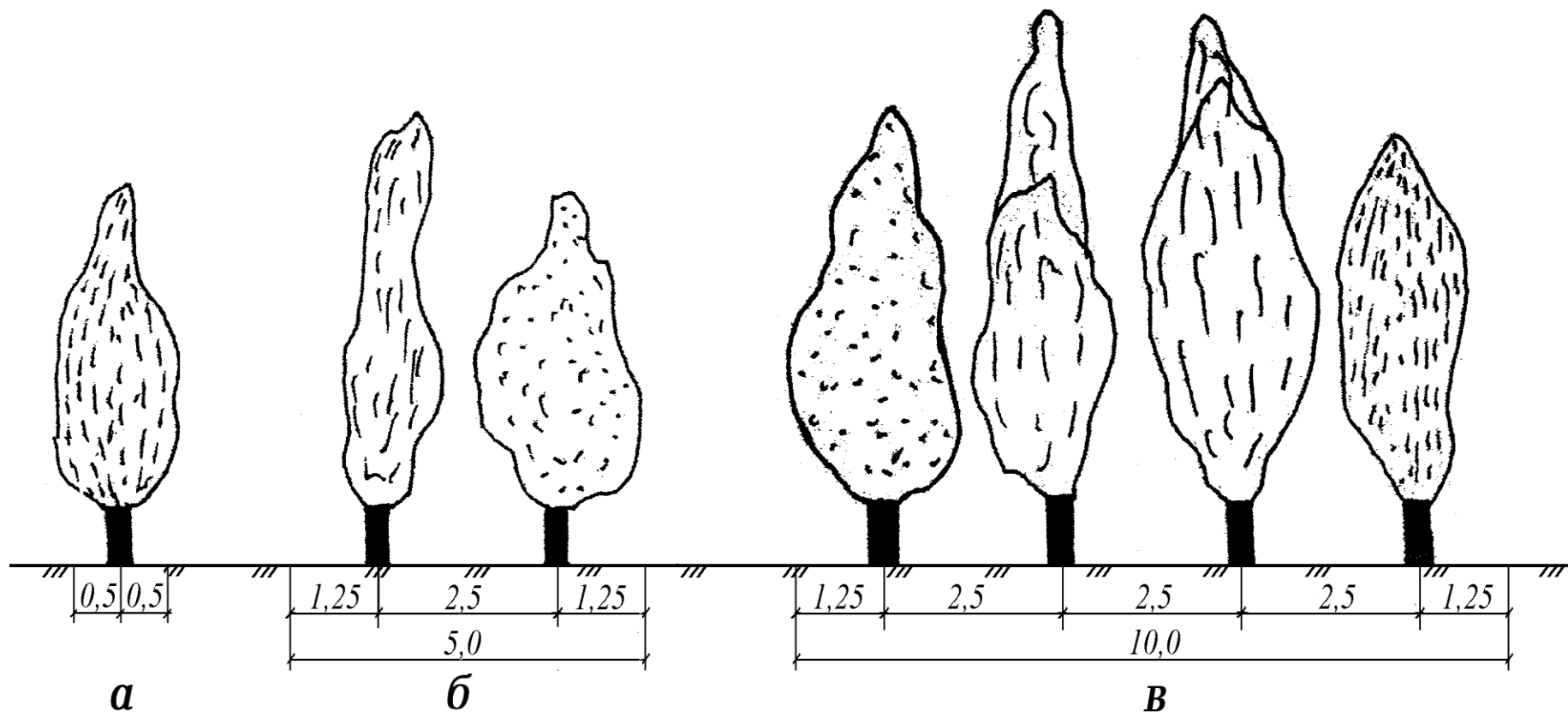
- *Xo‘jalikda sug‘orish maydonlarini, dalalarni shamol eroziyasidan saqlash, sug‘orishda suvdan unumli foydalanish maqsadida ixota daraxt qatorlari loyihalaniadi. Ular yer maydonlari, almashlab ekish dalalari, massivlari chegaralari, yo‘l, sug‘orish va suv yig‘ish-tashlash tarmoqlari yoqalab joylashtiriladi.*
- *Shamol salbiy ta‘sir ko‘rsatadigan rayonlarda har 500 m oraliqda, asosiy besh qatorli va har 1500 m oraliqda esa, yordamchi uch qatorli daraxtzorlar loyihalaniadi. Qator oraliqlar 2.5 m , dala chetidan esa, 0,3 m tashlanadi. besh qatorli daraxtzorlarning eni – 10,3 m, uch qatorli daraxtzorlarning eni esa - 5,3 m.*
- *Shamol faoliyati sust rayonlarda xar 500 m dan asosiy turt qatorli, xar 1500 m da esa, yordamchi uch qatorli daraxtzor barpo qilish ko‘zda tutiladi. Turt qatorli daraxtzorlarning eni -7,8 m.*
- *Shamol faoliyati kuchsiz rayonlarda 2,8 m enlikdagi ikki qatorli daraxtzorlar barpo qilinadi.*



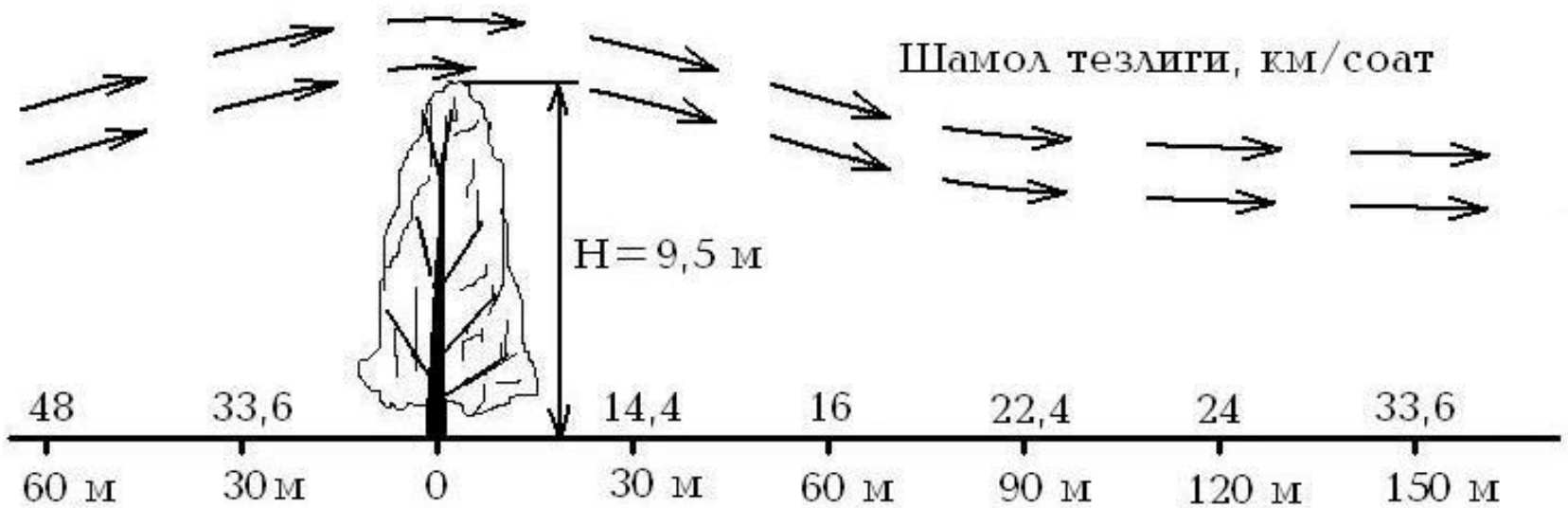
*Dala (a, b) va xo'jalik ichki (v) yo'l tarmoqlarining ko'ndalang qirqimlari:  
1-sug'orish tarmoqi; 2-to'kma; 3-kyuvet; 4-kollektor*

# Himoya daraxtlari

- *Himoya daraxt qatorlari xo‘jalikning tabiiy-iqlimiy, tuproq shart-sharoitlardan kelib chiqqan holda havoning yuqori haroratidan, issiq (garmsel) shamollardan qishloq xo‘jaligi ekinlarini himoyalash, tuproq namini saqlash maqsadida barpo qilinadi.*
- *Himoya daraxtlari shamol tezligini 30-70% gacha kamaytirib, havo namligini 10-15% gacha oshiradi. Bu holatlar tuproqdan bo‘ladigan bug‘lanish miqdorini 50-70% ga kamaytiradi va bu bilan sug‘orish meyorining miqdorini keragidan ortiq talab etilmasligiga olib keladi.*



*Sug'orish tarmoqlari bo'yidagi himoya daraxtlari:  
a-bir qatorli; b-ikki qatorli; v-to'rt qatorli (o'lchamlar metrda)*



**Ihota daraxtlarining shamol tezligiga ta'siri  
(O.S.Ouen bo'yicha)**



# *Xo'jaliklararo yo'l*





*Xo‘jalik ichki yo‘llarining yuqoridan  
ko‘rinishi*



*Xo‘jalik ichki yo‘li*





# *Dala yo'li*



# T – jadval

*T – jadval qoidalari tanishiladi. Yakka tartibda rasmiylashtiriladi*

*T – jadval  
-bita konsepsiya (ma'lumot) ning  
jihati o'zaro solishtirish yoki  
ularni (ha/yo'q, ha/qarshi) uchun.  
Tanqidiy mushohada  
rivojlantiradi.*

*Ajratilgan vaqt oralig'ida tartibda  
(juftlikda) to'ldiradi, uning chap  
tomoniga sabablari yoziladi, o'ng  
tomoniga esa chap tomonda ifoda  
qarama – qarshi g'oyalar, omillar va  
shu kabilar.*

*Jadvallar juftlikda (guruhda)  
taqqoslanishi to'ldirilishi*

*Barcha o'quv guruhi yagona T – tuzadi.*

# *Ma'ruzani eslab qolish bo'yicha pedagogik tahlil*

- 1. Beton kanal qilishda armatura ishlatish.*
- 2. Kanal atrofida ixota daraxtdarni o'stirish.*
- 3. Kanalni ikki tomonida yo'llarni loyihalash.*

| <i>Afzalliklar</i> | <i>Kamchiliklar</i> |
|--------------------|---------------------|
|                    |                     |
|                    |                     |
|                    |                     |
|                    |                     |
|                    |                     |
|                    |                     |

## *Ma'ruza bo'yicha nazorat savollar*

- *Sug'orish tizimlarining armaturasi nima.*
- *Sug'orish tizimidagi yo'l tarmoqlarining turlariga to'xtalib o'ting.*
- *Yo'l tarmoqlarini loyihalash qay tarzda amalga oshiriladi (qanday xujjatlar asosida).*
- *Yo'l tarmoqlarini loyihalashdagi ko'rsatkichlar nimalardan iborat.*
- *Suv yig'ish-tashlash tarmoqlarining asosiy vazifalari.*
- *Yo'l turlari va o'lchamlari qanday va nimaga qarab belgilanadi.*
- *Ixota daraxtzorlar qachon va qanday tartibda loyihalalanadi.*
- *Ixota daraxt qatorlari o'lchamlari qanday bo'lishi mumkin.*
- *Himoya daraxtlari qatorlari o'lchamlari qanday bo'lishi mumkin.*





TOSHKENT IRRIGATSIYA VA QISHLOQ  
XO'JALIGINI MEXANIZATSIYALASH  
MUHANDISLARI INSTITUTI



**E'TIBORINGIZ UCHUN RAXMAT!**



Isayev  
Sabirjan  
Xusanbayevic  
Irrigatsiya va melioratsiya  
kafedrası professori



+ 998 71 237 19 56



[s.isaev@tiame.uz](mailto:s.isaev@tiame.uz)



@sibirjanisaev