



TIQXMMI
TASHKENT IRRIGATSIYA VA MELIORATSIYA
KAFEDRASI
MTU
MILLIY TA'DQIQOT UNIVERSITETI



FAN:

IRRIGATSIYA VA MELIORATSIYA

MAVZU

13

**SUG'ORILADIGAN YERLARDAGI
ZOVURLAR**



**Matyakubov Baxtiyar
Shamuratovich**



**Irrigatsiya va melioratsiya
kafedrası professori, q.x.f.d.**



Asosiy adabiyotlar ro`yxati

- 1.Xamidov M.X., Mamataliev A.B. “Irrigasiya va melioratsiya”//Toshkent. TIQXMMI.2019.-210 bet.
- 2.Xamidov M.X., Shukurlaev X.I., Mamataliev A.B. “Qishloq xo‘jaligi gidrotexnika melioratsiyasi” //Toshkent. Sharq. 2008. - 408 bet.
- 3.Xamidov M.X., Shukurlaev X.I., Lapasov X.O. “Qishloq xo‘jalik gidrotexnik melioratsiyasi” fanidan amaliy mashg‘ulotlarni bajarish bo‘yicha o‘quv qo‘llanma // Toshkent. 2014. -233 bet.
- 4.Raximbaev F.M., Xamidov M.X. “Qishloq xo‘jaligi melioratsiyasi” // Tashkent. Mehnat. 1996. - 328 bet.
- 5.Kostyakov A.N. “Osnovi melioratsiya” // M.: Sel'xozgiz, 1960 g.-604 str.
- 6.Markov Ye. “Sel'skoxozyaystvennie gidrotexnicheskie meliorasii” // M.: Kolos,1981 g.-376 s.

Qo`shimcha adabiyotlar ro`yxati

1. Yerxov N.S., Il'in N.I., Misenev V.S. “Melioratsiya zemel” // M.: Agropromizdat, 1991. - 319 str.
2. Irrigatsiya uzbekistana. I-IV tom.

Internet materiallari

3. <http://tiame.uz/uz/page/ilmiy-jurnallar> (Irrigatsiya va melioratsiya jurnali).
- 4 http://qxjurnal.uz/load/jurnal_2017/agro_ilm_2017 (Agro ilm jurnali).
- 5 https://elibrary.ru/title_about.asp?id=54940 (Jurnal Voprosi melioratsiya).

**Mavzu: “Sug‘oriladigan yerlardagi
zovurlar”**

“Sug‘oriladigan yerlardagi zovurlar” mavzusidagi ma’ruza mashg‘ulotining texnologik xaritasi.

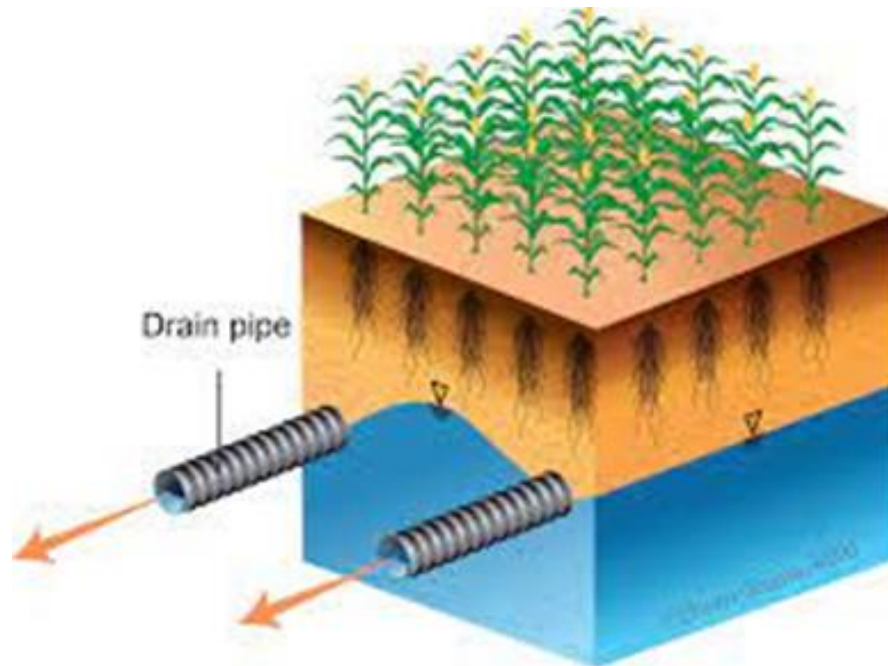
Faoliyat bosqichlari	Faoliyat mazmuni	
	O‘qituvchi	Talabalar
I. Kirish bosqichi (10 daqiqa).	<p>1.1. Mavzuning nomi, maqsadi, rejalashtirilgan o‘quv mashg‘ulot natijalari va uni o‘tkazish rejasi bilan tanishtiradi.</p> <p>1.2. Mashg‘ulot ma’ruza, tushuntirish va namoyish shaklida o‘tkazilishini va baholash mezonlarini ma’lum qiladi</p> <p>1.3 Fanni o‘rganish uchun adabiyotlar ruyxati bilan tanishtiradi.</p>	Tinglaydilar, yozib oladilar
II. Asosiy bosqich (55 daqiqa).	<p>2.1. Mavzu bo‘yicha ma’ruza va uning rejasi, asosiy tushunchalar bilan tanishtiradi.</p> <p>2.2. Ma’ruzani yorituvchi slaydlarni Power pointda namoyish va sharhlash bilan mavzu bo‘yicha asosiy nazariy bilimlarni bayon qiladi.</p> <p>2.3. Jalb qiluvchi savollar beradi; mavzuning har bir qismi bo‘yicha xulosalar qiladi; eng asosiy tushunchalarga e’tibor qaratadi.</p>	Tinglaydilar, yozib boradilar, savollarga javob beradilar.
III. Yakuniy bosqich (15 daqiqa).	<p>3.1. Mavzuni umumlashtiradi, umumiy xulosalar qiladi, yakun yasaydi, savollarga javob beradi.</p> <p>3.2. Talabalarga mavzu bo‘yicha nazorat savollarini e’lon qiladi.</p>	Tinglaydilar, savol beradilar, savollarga javob beradilar va uyga vazifani yozib oladilar.

Ma'ruza rejasi

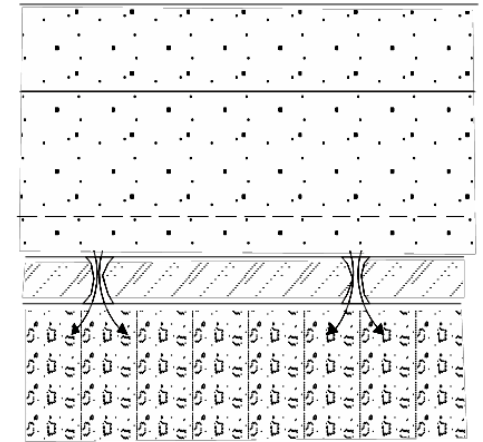
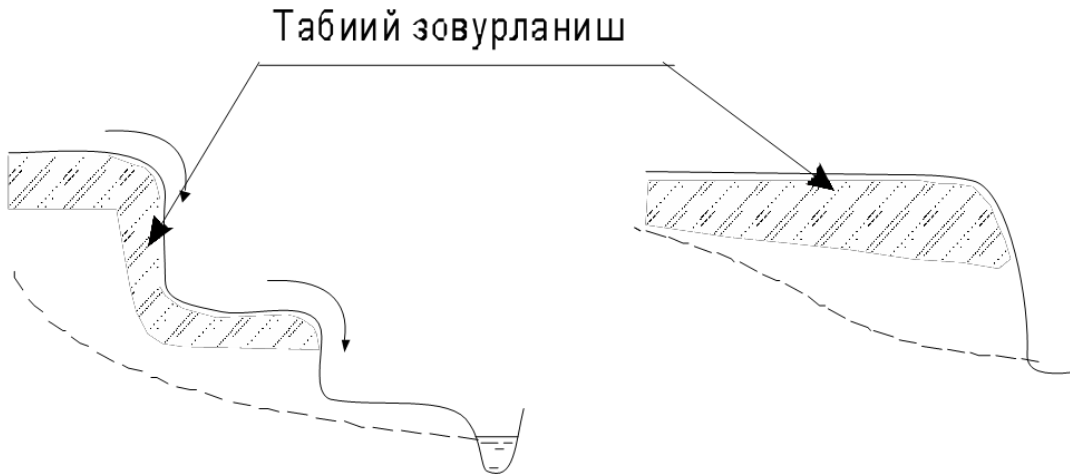
- 1.Zovurlarning turlari.
- 2.Turli daraxtlarning suvni bug'latish qiymatlari.
- 3.Zovurlarning rejada joylashuvi.
- 4.Zovurlarning konstruktiv ko'rinishi.
- 5.Zovur turini tanlashda ishtirok etadigan omillar
- 6.Sizot suvlarining loyihaviy chuqurligi bo'yicha zovur turini tanlash.
- 7.Gidrotexnik zovurlar tizimining tarkibi va vazifalari.
- 8.Yotiq - yopiq zovurni loyihalash jarayoni.
- 9.Tik zovurlarni qo'llanish shartlari.
- 10.Tik zovurni qurish jarayoni.
- 11.Qurama zovurni qo'llash sharti

Zovurlarning turlari

- **Zovur** – tuproqdagi ortiqcha namni oqova holatga aylantirib, namliqqa maydondan uzoqlashtirish ma’nosini anglatadi.
- Tabiatda **tabiiy va sun’iy** zovur turlari mavjuddir.
- Tabiiy zovurlar - yer osti va yer usti suvlari yotiq va tik yo‘nalishda oqib ketishining ta’minlanishi hamda tabiiy bug‘lanishdir.



Tabiiy zovurlar



Sun'iy zovurlar

➤ **Biologik zovurlar.**

➤ **Gidrotexnik zovurlar.**

➤ **Biologik zovurlarga:**

1. Sug'orish maydonlarida daraxtzorlar barpo qilish.
2. Almashlab ekish maydonida o'tli ekinlarni almashlab ekishni qo'llash.
3. Quruq zovurlar kiradi.

Turli daraxtlarning suvni bug'latish qiymatlari

№	Daraxt turi	Bug'latiladigan suv miqdori, litr	
		O'rtacha kunlik	Aprildan - oktabrgacha (jami)
1.	Tol	548,1	91992
2.	Terak	509,1	82949
3.	Tut	411,4	65750
4.	O'rik	190,2	32364
5.	Жийда	137,3	24002

Daraxtlar ekish bo'yicha tavsiyalar

Sho'rlangan yerlarda - **jiyda**.

Batqoqlangan yerlarda - **tol va terak**.

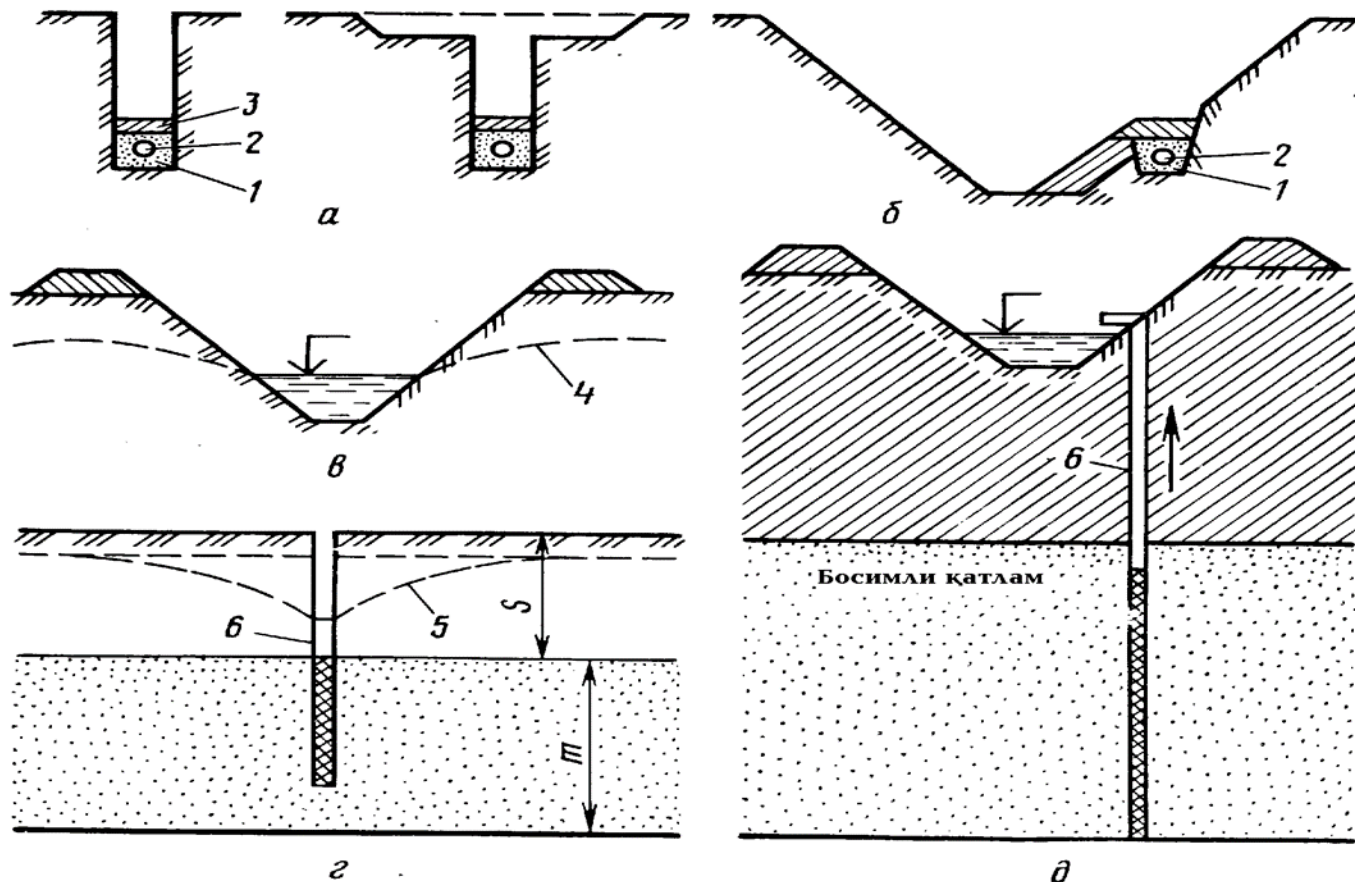
Cho'l va sahro yerlarda - **saksovul**.

➤ *Gidrotexnik zovurlar - bu ortiqcha namiqqan maydondan, sun'iy zovur tarmoqlari yordamida ortiqcha suv va tuzni uzoqlashtirib tuproqning faol qatlamini sog'lomlashtirish vazifasini bajaradi.*

Boshqaruvchi qismining yer yuzasiga nisbatan joylashuvi bo'yicha:

- yotiq (ochiq va yopiq);
- qurama;
- tik zovurlar.

Boshqaruvchi qismining yer yuzasiga nisbatan joylashishi bo'yicha gidrotexnik zovur



(a, b-yopiq yotiq; v-ochiq yotiq; g-tik; d-qurama) :
1-qum-shag'alli filtr; 2-zovur quvuri; 3-himoya qatlam;
4, 5- depressiyalik egrilik chizig'i; 6-tik quduq







Zovurlarning rejada joylashuvi

- Muntazam;
- ayrim;
- Kesuvchi zovurlar.

Chuqurligi bo'yicha:

- Yotiq zovurlarda:
 - 1) sayoz; 2) chuqur;
- Tik zovurlarda:
 - 1) mukammal; 2) nomukammal.

Zovurlarning konstruktiv ko‘rinishi

- quvurli;
- xoda, fashn, qamishli;
- teshik, tirqishli.

Ish davriga qarab:

- doimiy;
- muvaqqat zovurlar.

Suv olib chiqilishiga qarab:

- o‘zi oqib chiqadigan;
- nasos qurilmasi yordamida;
- so‘ruvchi;
- yutuvchi.

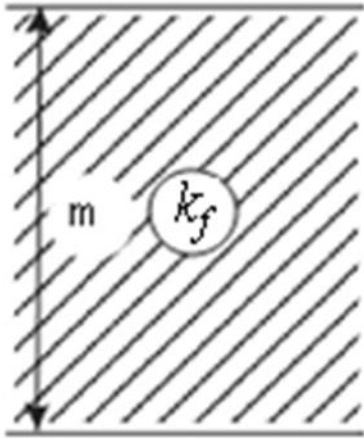
Zovur turini tanlashda ishtirok etadigan omillar

- Suv ta'minotining turi.
- Muvozanat maydonning gidrogeologik sharoiti.
- Sizot suvlarining loyihaviy joylashish chuqurligi.
- Tuproq-meliorativ rayonlashtirish.
- Texnik cheklanishlar.
- Ekologik muammolar.
- Texnik-iqtisodiy hisob-kitoblar.

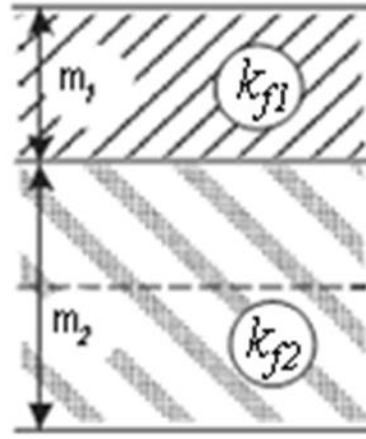
Gidrogeologik ko'rsatkichlar bo'yicha zovur turini tanlash

Filtratsion sxema		Ko'rsatkichlar	Zovur turi		
			yotiq	qurama	tik
1 qatlamli	1 tarkibli	N_{ss} , m	3,0	3,0-5,0	5,0
		m , m		-	20,0
		K , m/kun	0,1	-	5,0
		T , m ² /kun	1,0-5,0	-	100
	2 tarkibli	m_I , m	5,0-15,0	5,0-15,0	20,0
		K , m/kun	0,1	0,1	5,0
		T_2 , m ² /kun	20,0	20-100	100
		q_{bc} , m/kun	0,1	0,1-0,2	0,2
2 qatlamli	3 (4) tarkibli	m_I , m	5,0-15,0	5,0-15,0	20,0
		K , m/kun	0,1	0,1	5,0
		T_I , m ² /kun	5,0-20,0	5,0-20,0	100
		T_2 , m ² /kun	20,0	20-100	100
		q_{bc} , m/kun	0,1	0,1-0,2	0,2

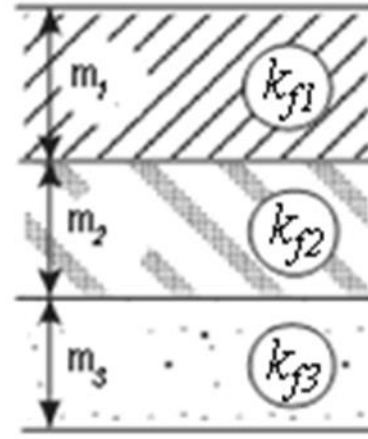
Filtratsion sxemalar



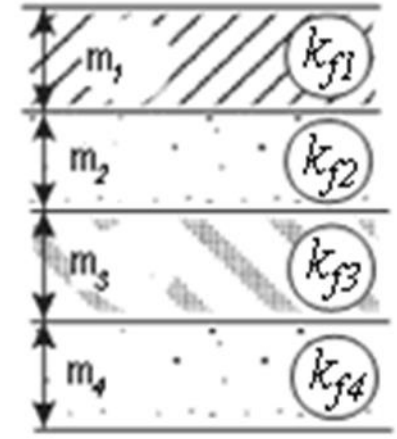
а



б



в



г

- a) 1 qatlamli 1 tarkibli;
- b) 1 qatlamli 2 yoki 3 tarkibli;
- v) 2 qatlamli 3 tarkibli;
- g) 2 qatlamli 4 tarkibli

Sizot suvlarining loyihaviy chuqurligi bo'yicha zovur turini tanlash

Yotiq zovurlar 3 m. gacha.

Qurama zovurlar 3-5 m. oralig'ida.

Tik zovurlar 5 m. dan chuqur bo'lganda tavsiya etiladi.

Qatlamning suv o'tkazuvchanligi bo'yicha:

20 m²/kun gacha **yotiq** zovur;

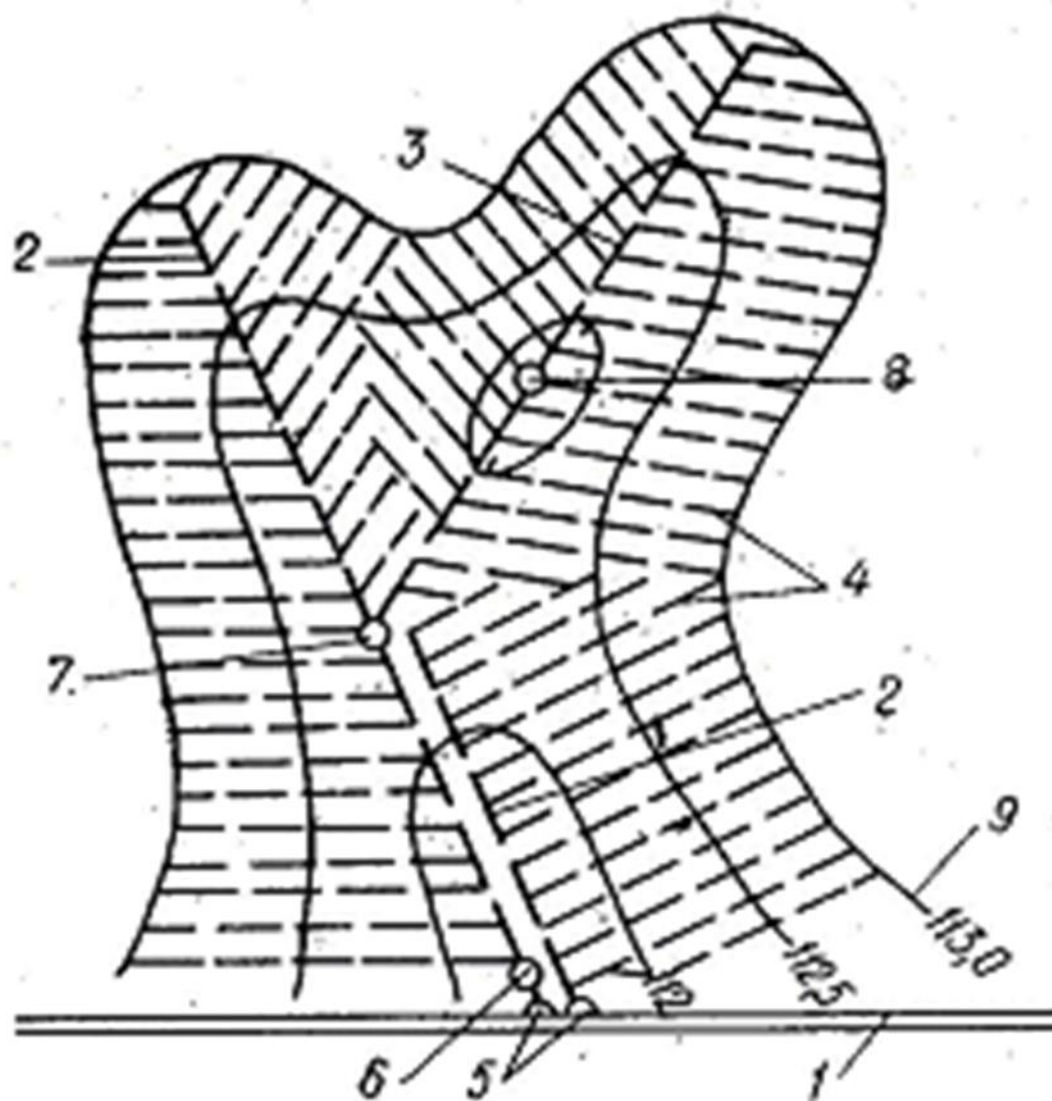
20-100 m²/kun oralig'ida **qurama** zovur;

100 m²/kun dan ko'p bo'lsa **tik** zovurlar tavsiya etiladi.

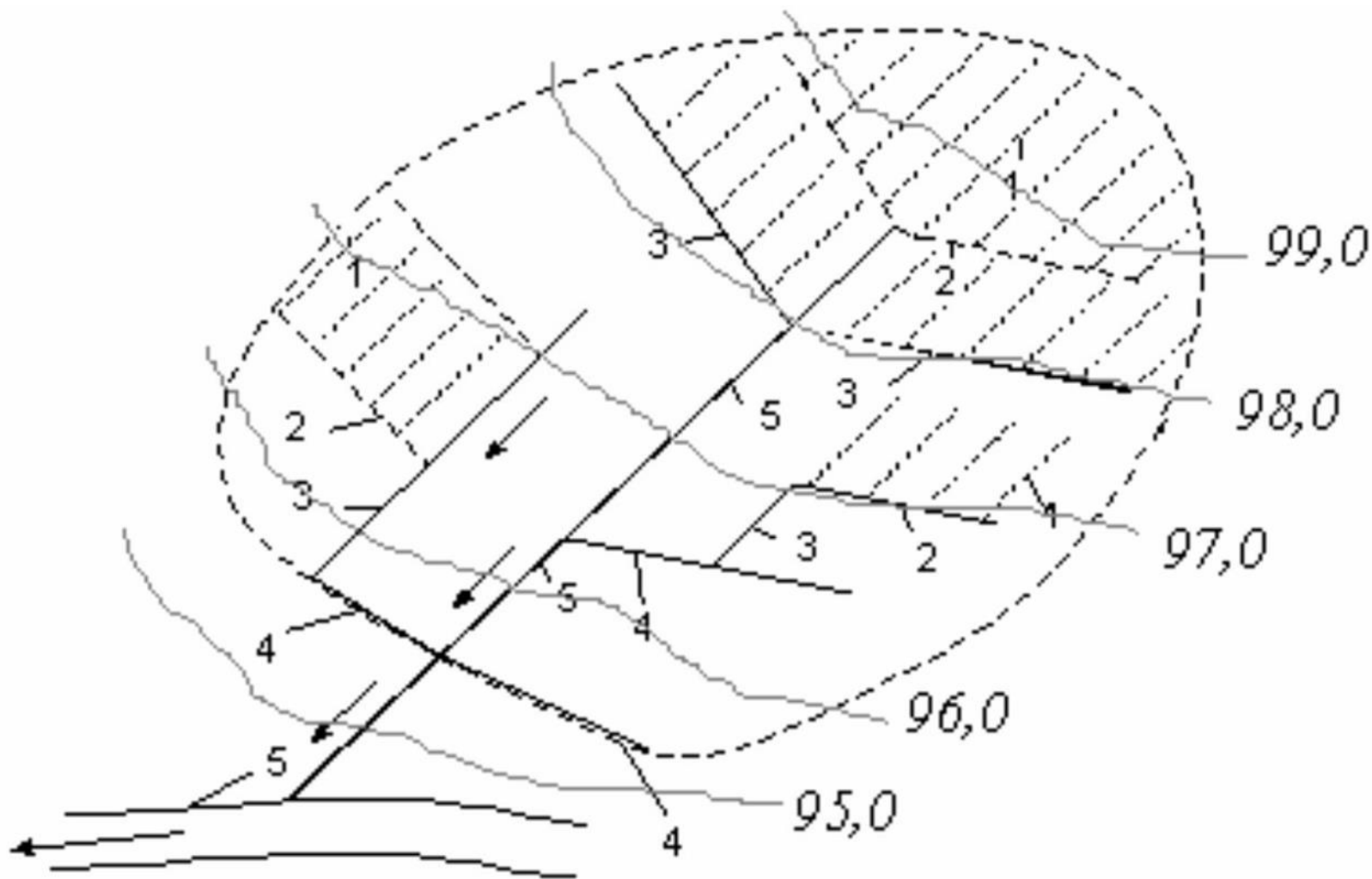
Gidrotexnik zovurlar tizimining tarkibi va vazifasi

- Gidrotexnik zovurlar tizimi boshqaruvchi, yigʻuvchi, zah suv oʻtkazuvchi (kollektor) va suv qabul qiluvchi qismlardan iborat boʻladi.
- Boshqaruvchi zovur tuproq namini oqova xolatga aylantirib berish, yigʻuvchi zovur va kollektorlar zah suvlarni oʻzlaridagi suv sathiga toʻsiq xosil qilmasdan suv qabul qilgichga yetkazib berish vazifasini bajaradi.

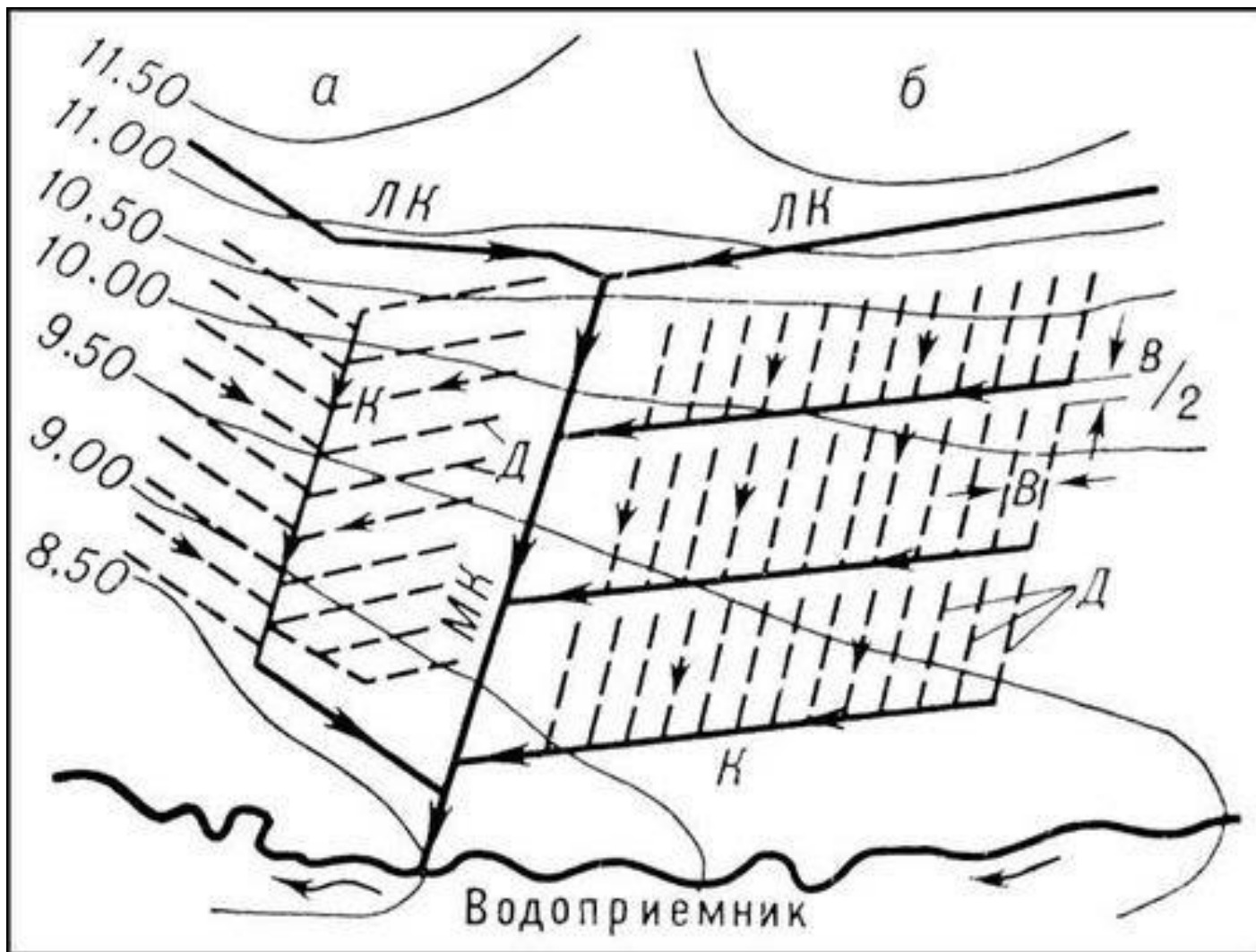
Gidrotexnik zovurlarning rejada joylashishi va tarkibi



Gidrotexnik zovurlarning rejada joylashishi va tarkibi



Gidrotexnik zovurlarning rejada joylashishi va tarkibi



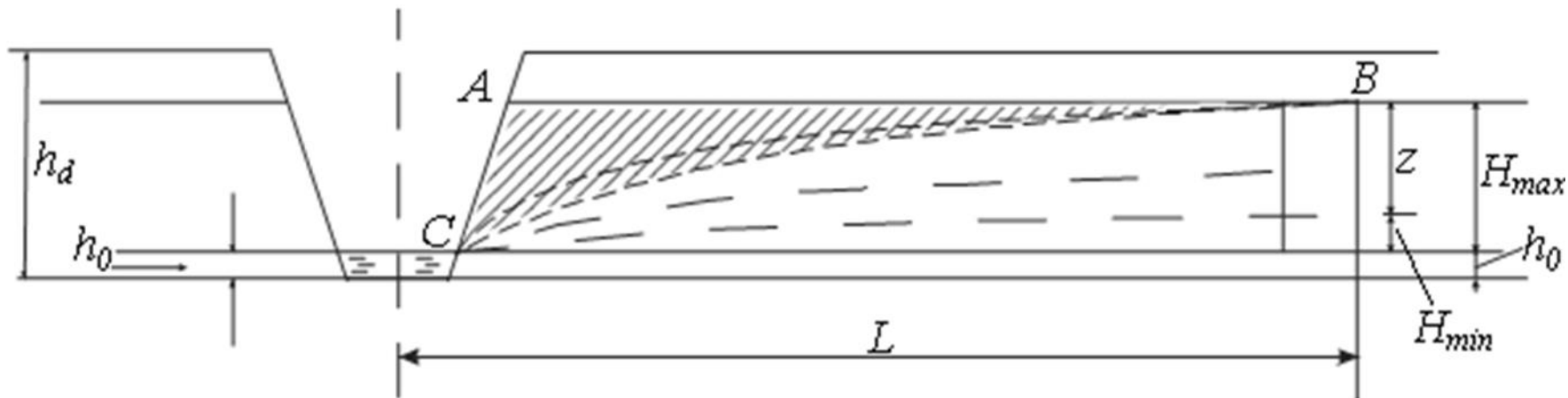
Gidrotexnik zovurlarning rejada joylashishi va tarkibi



Boshqaruvchi zovur

➤ Boshqaruvchi tarmoqning yaxshi ishlashi natijasida tuproqdagi ortiqcha suv chiqarib yuboriladi, aeratsiya yaxshilanadi, kerakli ozuqa va issiqlik rejimlari vujudga keladi. Havo almashinuvi kuchayadi va tuproqning fizikaviy xossalari yaxshilanadi.

Boshqaruvchi zovurning ishlash sxemasi

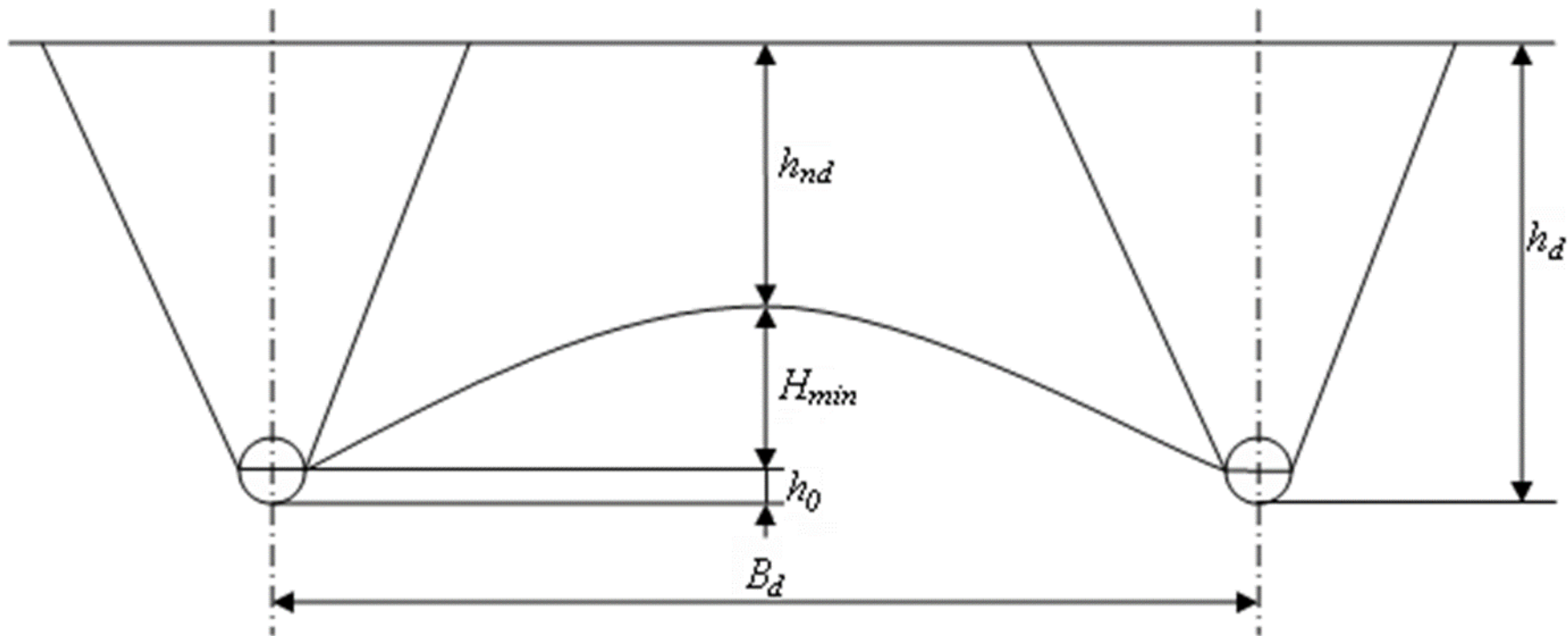




Catchment ditch



Yotiq zovurlarning joylashish chuqurligi



$$h_d = h_{nd} + H_{min} + h_0,$$

Yotiq - yopiq zovurni loyihalash jarayoni



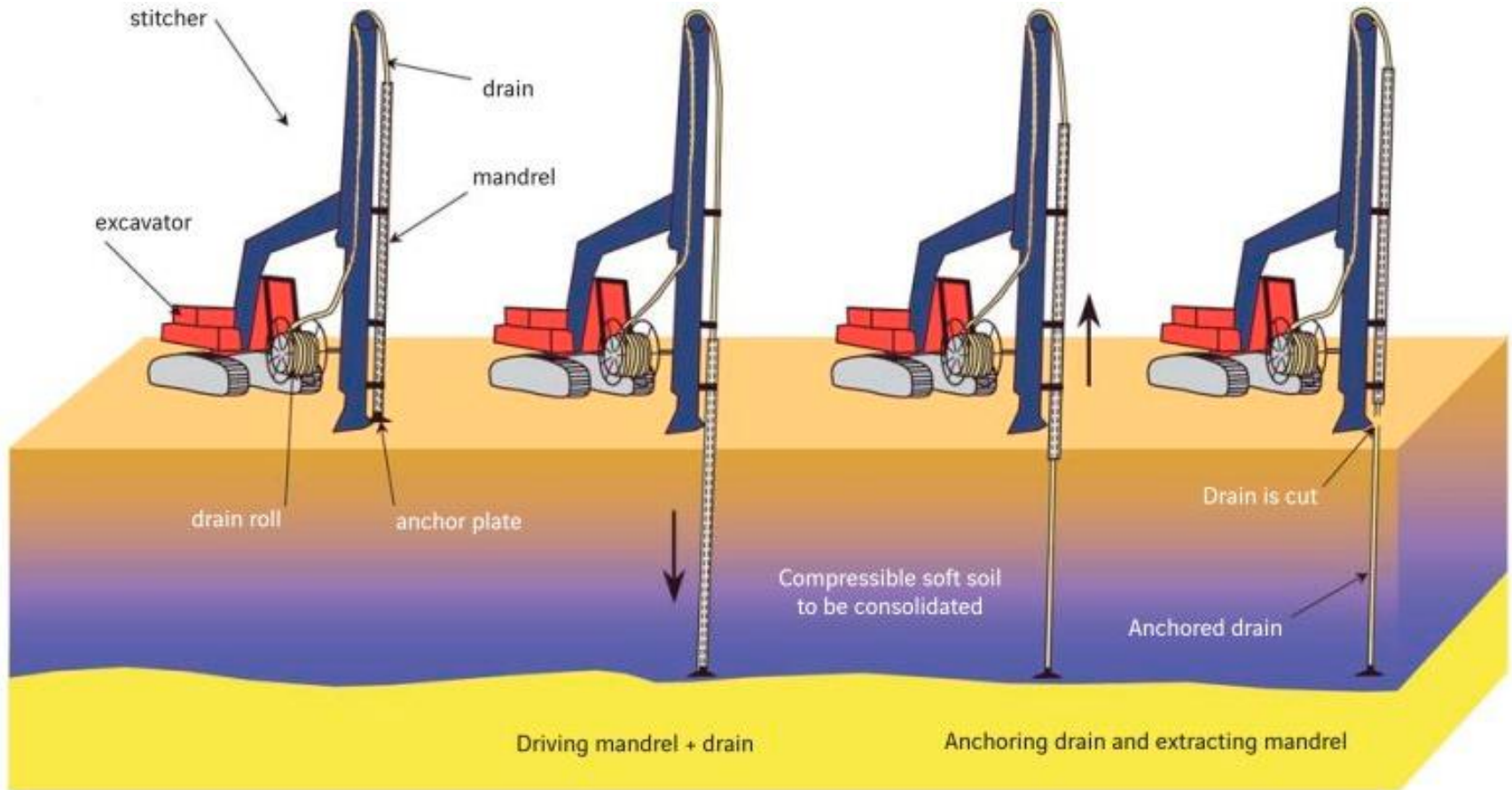
Yotiq - yopiq zovurni loyihalash jarayoni



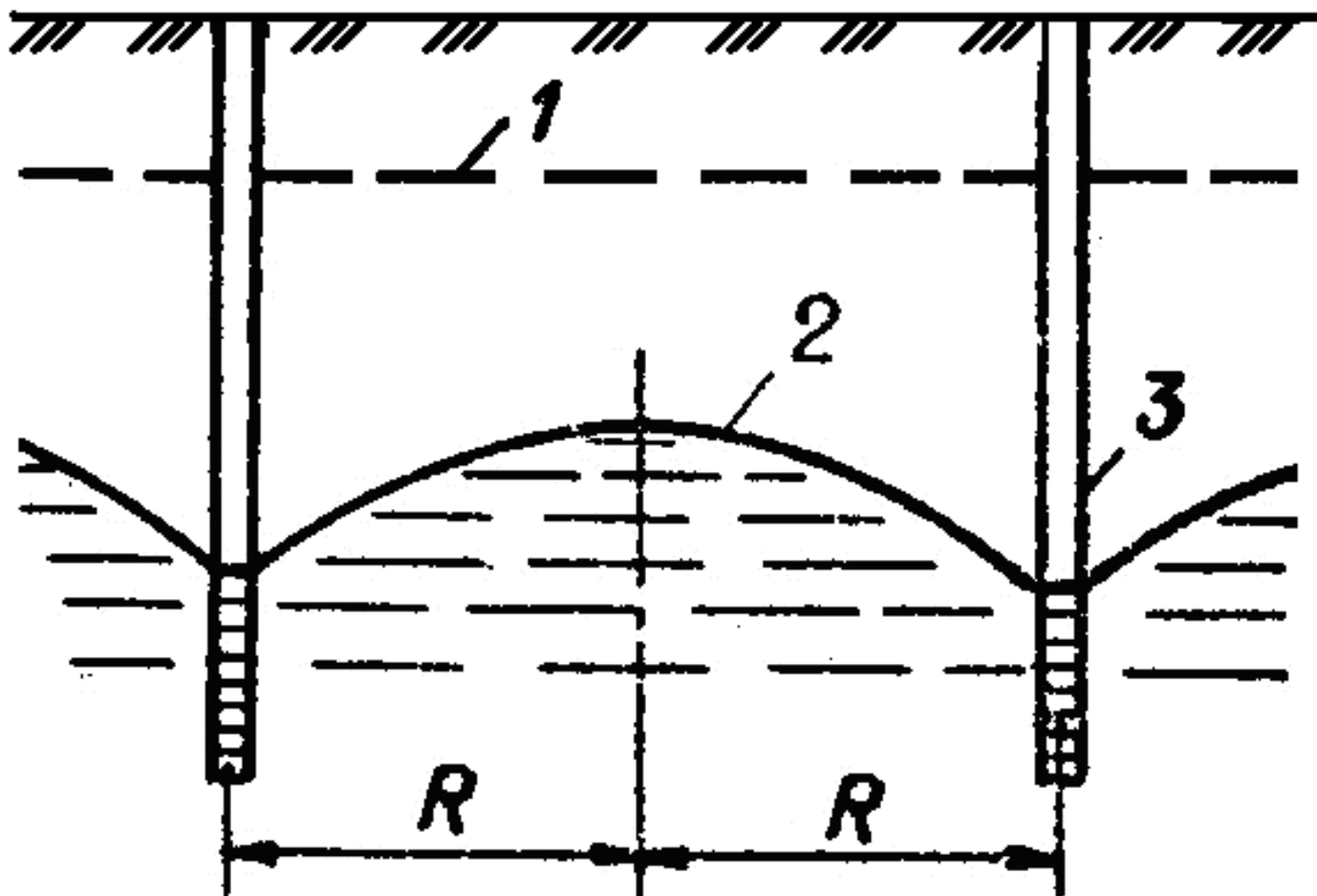
Tik zovurlarni qo'llanish shartlari

- Quritish me'yorining qiymati katta bo'lganda;
- Ortiqcha namiqqan suvli tarkiblar ichida qalinligi 5 m, suv o'tkazuvchanlik koeffitsiyenti 5 m/kun va suv o'tkazuvchanligi 100 m²/kun bo'lgan geologik sharoitlarda;
- Bosimli yer osti suvlarining bosimini so'ndirishda;
- Chetdan xududga oqib kelayotgan sizot suvlarining yo'lini to'sishda;
- Muntazam tik zovur zax qochirish maydonida kvadrat yoki teng tomonli uchburchak ko'rinishida bir tekis joylashtirilganda.
- Teng tomonli uchburchak ko'rinishida bo'lganda quduqlar orasi $1,77 \cdot R$, uchburchak ko'rinishida joylashtirilganda $1,9 \cdot R$ qilib belgilanadi.
- Odatda bitta tik zovurning xizmat qilish maydoni 50-100 ga, uning debiti 20-200 l/s ni tashkil etadi.

Tik zovurni qurish jarayoni



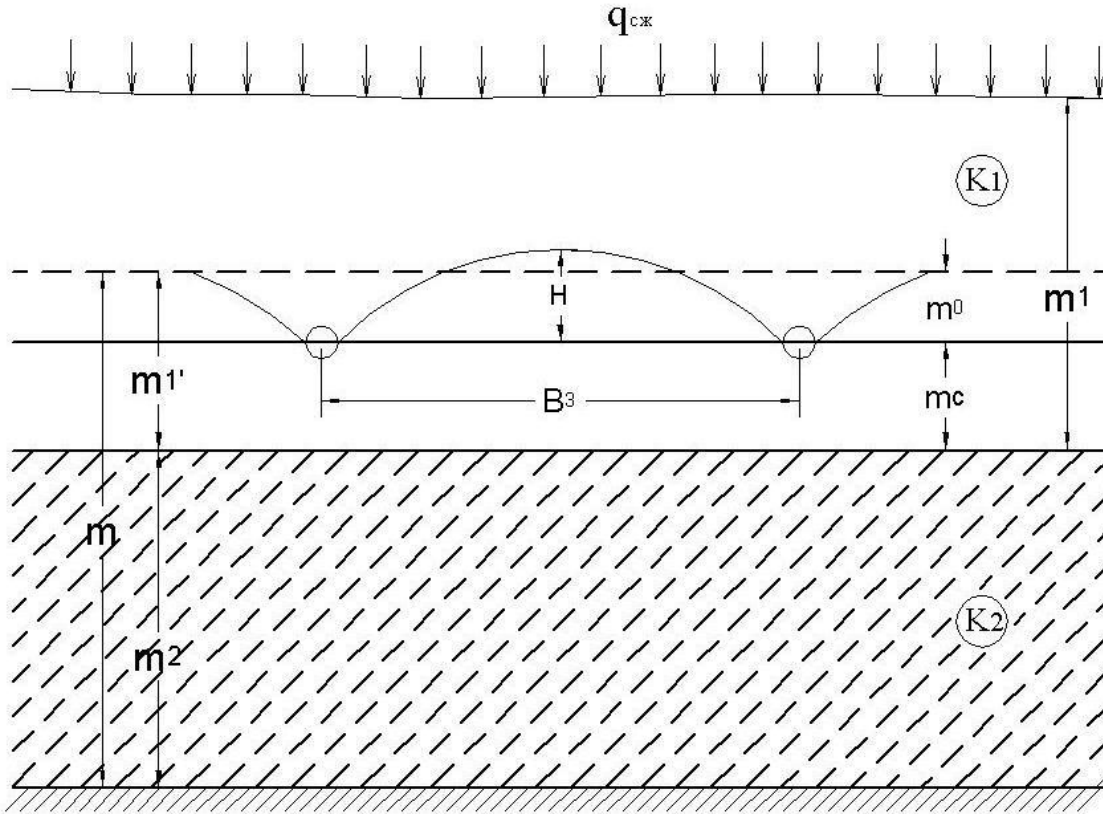
Tik zovurlar ta'sirida sizot suvlari sathining pasayish sxemasi



Zovur quvurlari

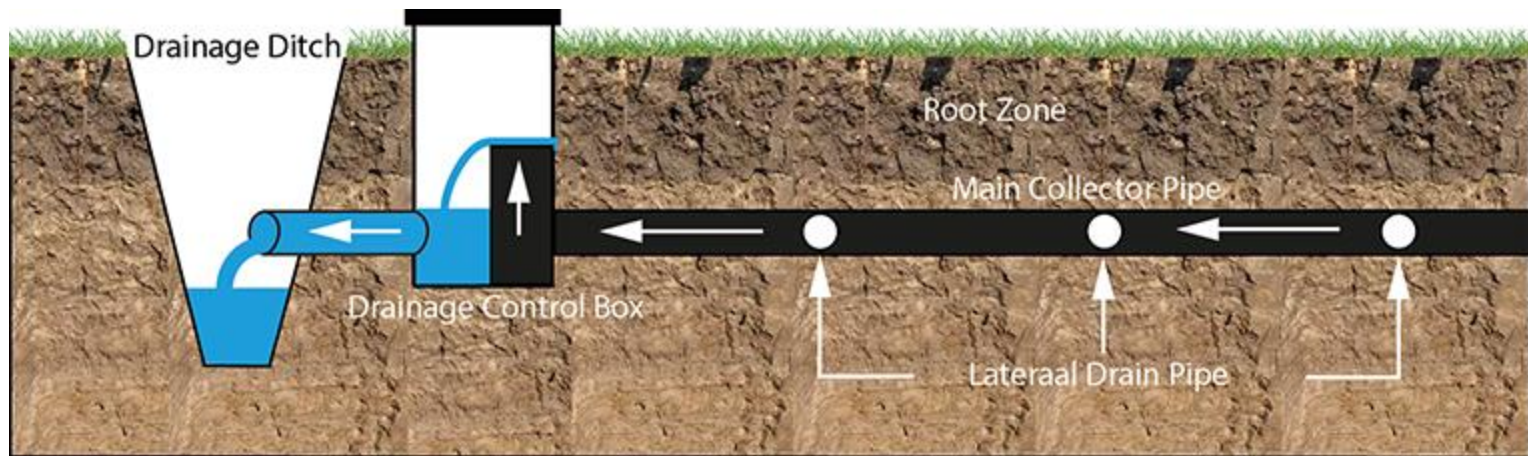


Qurama zovurni qo'llash sharti

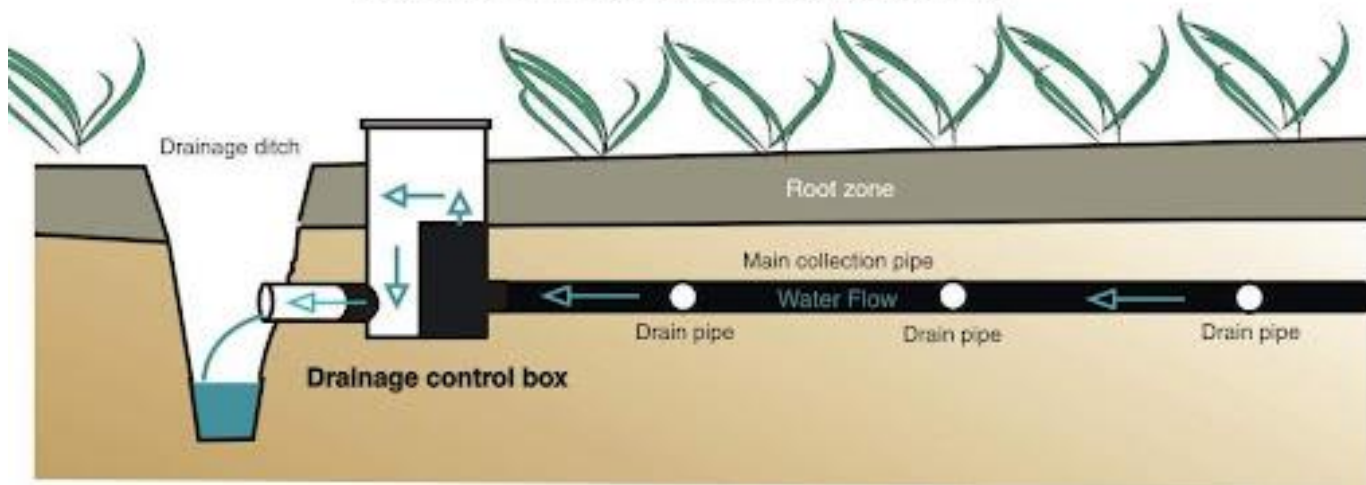


- Kamida 2 tarkibli bo'lishi;
- Yuqori tarkibni qalinligi 8-15 m. dan oshmasligi;
- Yuqori tarkib bilan quyi tarkiblarni suv o'tkazuvchanlik koeffitsentlarining o'zaro nisbati 0.1 dan kichik bo'lishligi talab qilinadi.

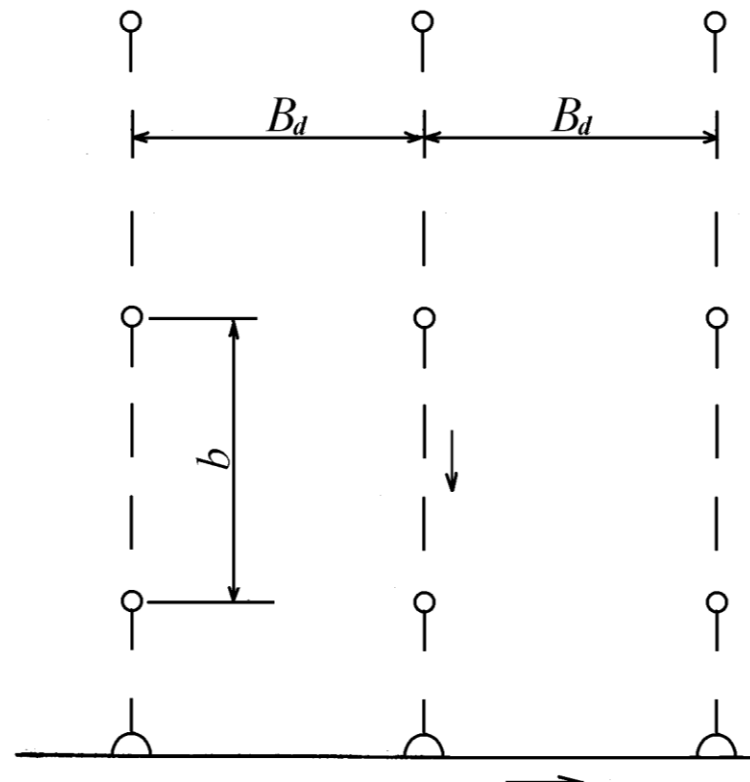
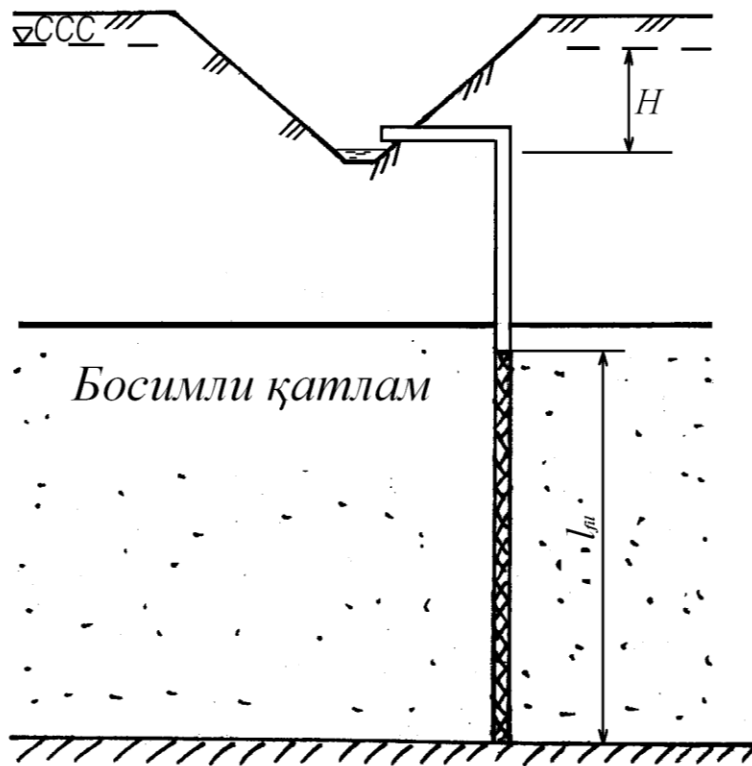
Zovurni loyihalash va ishlash nazorati



CONTROLLED DRAINAGE SYSTEM



Qurama zovurni sxematik ko'rinishi



Ma'ruza bo'yicha nazorat savollar

- 1.Zovur turini tanlashdagi omillar nimalardan iborat?
- 2.Gidrotexnik zovurlarni loyixalashning dastlabki bosqichidagi filtratsion sxemalar.
- 3.Gidrogeologik ko'rsatkichlar bo'yicha zovur turlari qanday tanlanadi?
- 4.Tabiiy va sun'iy zovur turlari.
- 5.Biologik zovurlar nima?
- 6.Gidrotexnik zovurlar nima?
- 7.Gidrotexnik zovurlarning qanday turlari mavjud?
- 8.Boshqaruvchi qismining yer yuzasiga nisbatan joylashishi bo'yicha gidrotexnik zovurlarning qanday turlari mavjud?
- 9.Rejada joylashishi bo'yicha gidrotexnik zovurlarning qanday turlari mavjud?
- 10.Tik zovur turlari qanday bo'ladi?
- 11.Gidrotexnik zovurlar tizimining tarkibi va vazifalari.
- 12.Boshqaruvchi zovurlarning vazifalari.
- 13.Suv yig'uvchi zovurlarning vazifalari.
- 14.Suv o'tkazuvchi kollektorlarning vazifalari.
- 15.Zax suvlarni qabul qilgichlarning vazifalari.



TIQXMMI
"TUMENKARI BERKUNAVVA VA QIZILG'ULU"
NO'JALDINI SIKANIZATSHILASH
MUSAKKABI ZHI INSTITUTI
MTU
MILLIY TADQIQOT UNIVERSITETI

E'TIBORINGIZ UCHUN RAXMAT!



**Matyakubov Baxtiyar
Shamuratovich**



**Irrigatsiya va melioratsiya
kafedrasi professori**