

Трактор ва транспорт воситалари трансмиссияси

**Тракторлар ва автомобиллар кафедраси
ТИҚХММИ МТУ**

Карданли узатма, оралик бирикма, бош узатма ва дифференциал.

Режа

- Карданли узатма вазифаси
 - Карданли узатма турлари.
 - Оралик бирикма вазифаси.
 - Оралик бирикма турлари.
 - Бош узатма ва дифференциал вазифалари.
 - Бош узатма ва дифференциал турлари.
-

ТАВСИЯ ЭТИЛГАН АДАБИЁТЛАР.

**1. Салихов А. Трактор ва автомобиллар.
Дарслик. Т.2012 й.-530 б.**

**2. Комилов А.И. ва бошқалар. Трактор ва
автомобиллар. Талкин, 2008 й.-272 б.**

**3. Камилов А.И. Трактор ва автомобиллар
назарияси асослари Т.2019 й.**

Кардан узатма

- Валларининг ўқлари бир бири билан устма – уст тушмайдиган ва ҳаракатланиш пайтида бир бирига нисбатан ҳолатини ўзгартириб турувчи трансмиссия агрегатлари орасига ўрнатилади (кўпроқ автомобилларда ишлатилади)
 - Кардан вал ва иккита шарнирдан ташкил топган
 - Шарнирлар
 - Тенг бурчак тезликли
 - Тенг бўлмаган бурчак тезликли турларга бўлинади

Оралиқ бирикма

- Ўқлари бир бири билан устма – уст тушмайдиган валлар орасида айланма харакатни узатиш учун мўлжалланган (кўпроқ занжирли тракторларда ишлатилади)
 - Шарнирлар сонига кўра
 - Бир шарнирлили
 - Икки шарнирли
 - Шарнир конструкциясига кўра
 - Қаттиқ
 - Юмшоқ
 - комбинациялашган

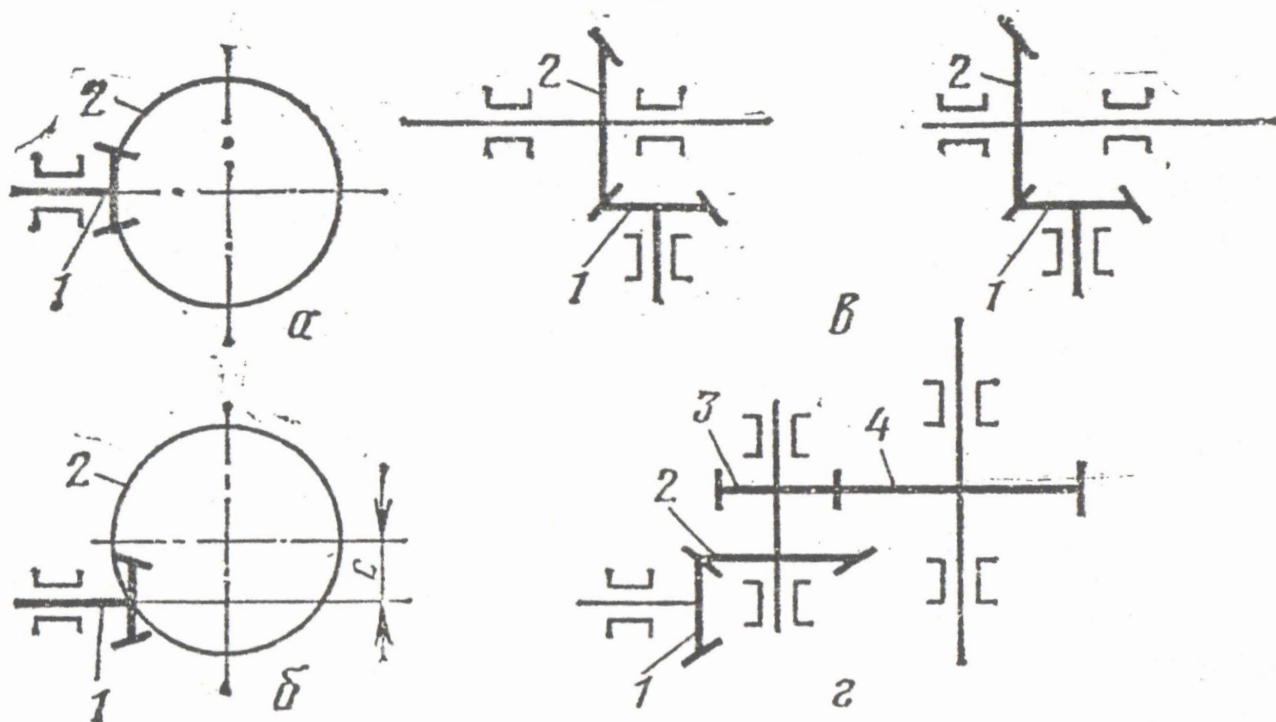
Бош (марказий) узатма

- Трансмиссия узатмалар сони ва буровчи моментни катталаштириб айланма ҳаракат йўналишини 90 градусга ўзгартиради
 - Шестернялар конструкциясига кўра
 - Спирал тишли конуссимон
 - Гиппоидли
 - Цилиндрсимон
 - Шестернялар жуфти сонига кўра
 - Бир жуфтли
 - Икки жуфтли

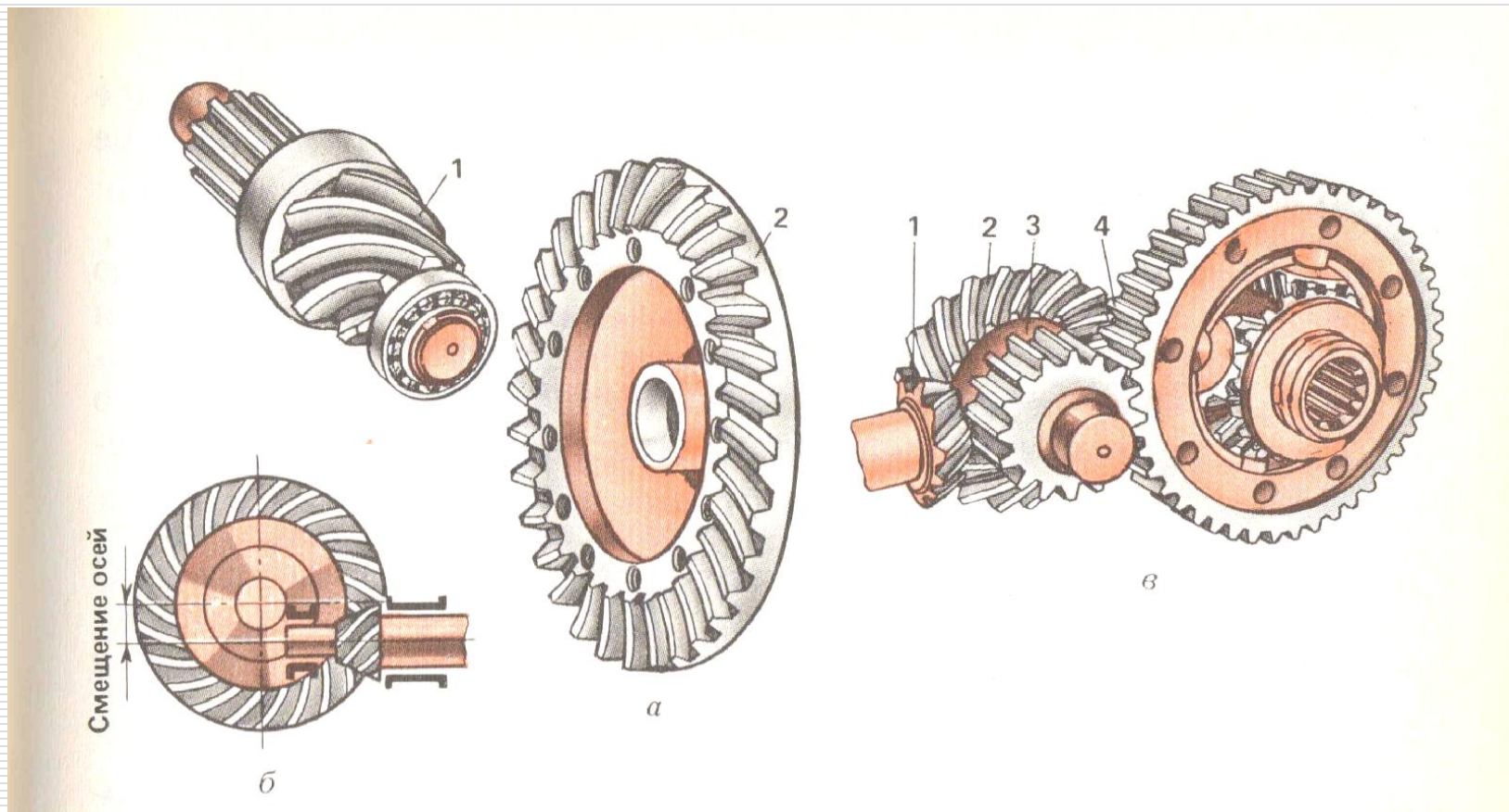
Бош узатма

- Бир жуфт конуссимон шестерняли бош узатма УАЗ, ЗАЗ, МТЗ-80, Т-150К, К-701 , ТТЗ-80 автомобил ва тракторларида
 - Гипоид узатмалар ГАЗ-53, ГАЗ-66, ГАЗ -31, Жигули автомобилларида
 - Икки жуфт шестерняли бош узатма ЗИЛ-130, ЗИЛ-131, КамАЗ-5320 автомобилларида
-

Бош (марказий) узатма



Бош (марказий) узатма



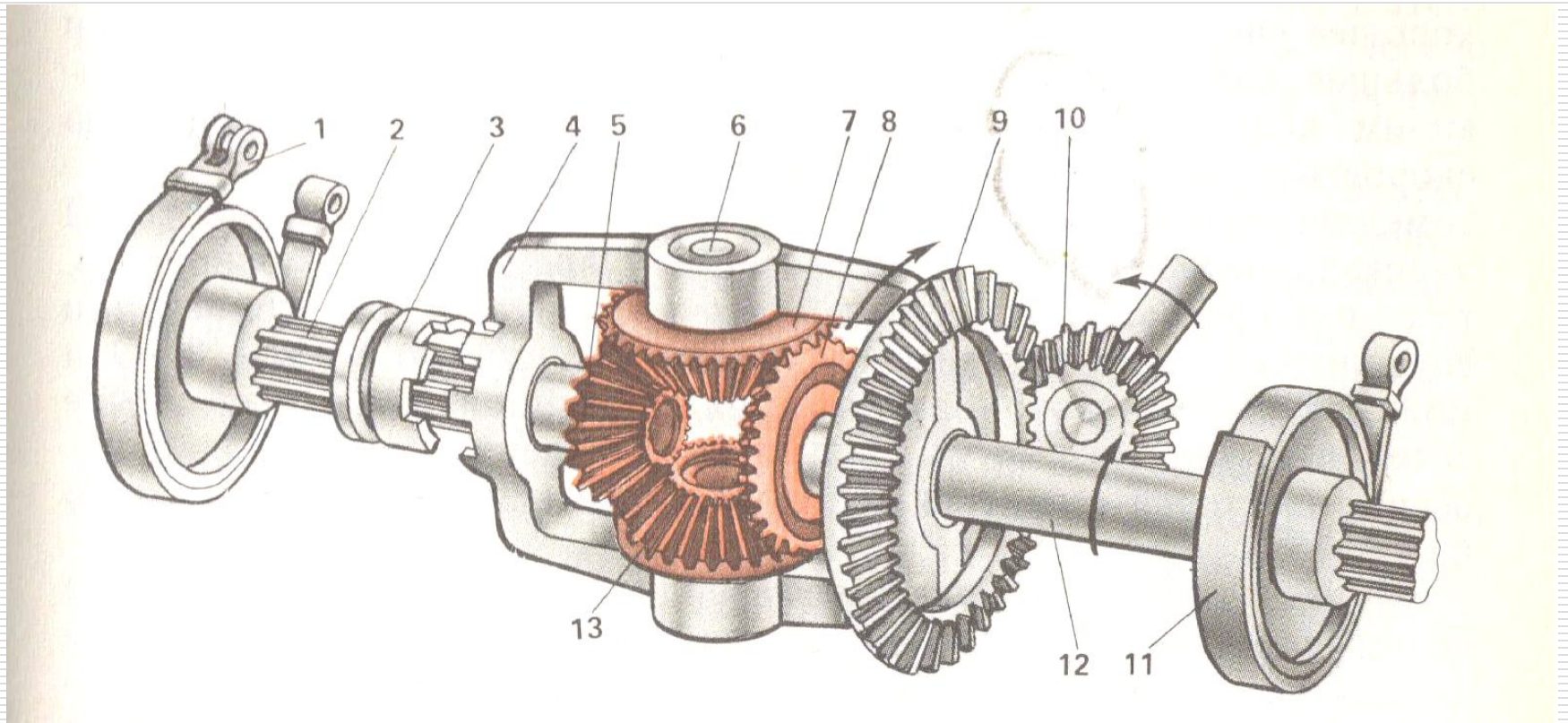
Дифференциал

- ❑ Ғилдиракли трактор ва автомобилларни бурилиши пайтида етакчи ғилдиракларни турли хил тезликда айланишини таъминлайди
 - ❑ Бурилишда ички ғилдирак айланиш тезлиги камаяди, ташқи ғилдирак айланиш тезлиги ортади
 - ❑ Асосий деталлари
 - ❑ Конуссимон шестернялар
 - ❑ Сателлитлар
 - ❑ Крестовина
-

Дифференциал

- Дифференциал конструкцияси буйича:
 - Конуссимон шестерняли;
 - Кулачокли;
 - червякли.
 - Ўрнатиш жойи буйича:
 - Филдиракларо;
 - Ўқлараро;
-

Дифференциал



Ярим ўқлар ва охирги узатма

- Ярим ўқлар харакатни охирги узатма ёки етакчи ғилдиракларга узатади
 - Охирги узатма буровчи моментни ошириб, айланиш тезлигини камайтиради. Агротехник тирқишни катталаштириш учун ҳам ишлатади
-

Ярим ўқлар

- Ярим ўқлар юкланиш даражаси бўйича:
 - Ярим юкланган;
 - $\frac{3}{4}$ юкланган;
 - Тўлиқ юкланмаган.
-

Трактор ва автомобиллар трансмиссияси

Мавзу бўйича саволлар бўлса марҳамат
