

# **Трактор ва транспорт воситалари трансмиссияси**

---

**Тракторлар ва автомобиллар кафедраси  
ТИҚХММИ МТУ**

## Режа

- Узатмалар кутисини вазифаси ва турлари.
- Узатмалар кутисини бошқариш механизмлари.

# ТАВСИЯ ЭТИЛГАН АДАБИЁТЛАР.

---

## □ Адабиётлар:

**1. Салихов А. Трактор ва автомобиллар.  
Дарслик. Т.2012 й.-530 б.**

**2. Комилов А.И. ва бошқалар. Трактор ва  
автомобиллар. Талкин, 2008 й.-272 б.**

**3. Камилов А.И. Трактор ва автомобиллар  
назарияси асослари Т.2019 й.**

---

# Узатмалар қутиси

## Вазифалари

- ❑ Трансмиссия узатмалар сонини ўзгартиради ва бунда трактор (ёки автомобил)ни ҳаракатланиш тезлиги ва тортиш кучи ўзгаради
- ❑ Трактор (ёки автомобил)ни орқага ҳаракатланишини таъминлайди
- ❑ Двигател ишлаб турганда заруратга қараб двигателни трансмиссиядан узоқ муддатга ажратиб қўяди

# Узатмалар қутиси

## Механик босқичли узатмалар қутиси турлари

- Трактор ўқига нисбатан жойлашиши бўйича
  - Бўйлама
  - Кўндаланг жойлашган
- Валлар сони бўйича
  - Икки
  - Уч валли
  - Тўрт валли
- Вазифасига қараб
  - Асосий
  - Тақсимловчи
  - Пасайтирувчи ёки кўпайтирувчи редуктор

# Узатмалар қутиси

---

-Тишли узатма турига кўра:

Қўзғалмас ўқли;

қўзғалувчан ўқли(планетар).

-Узатмаларни алмашлаб қўшиш усули бўйича:

Қўзғалувчан шестерняли;

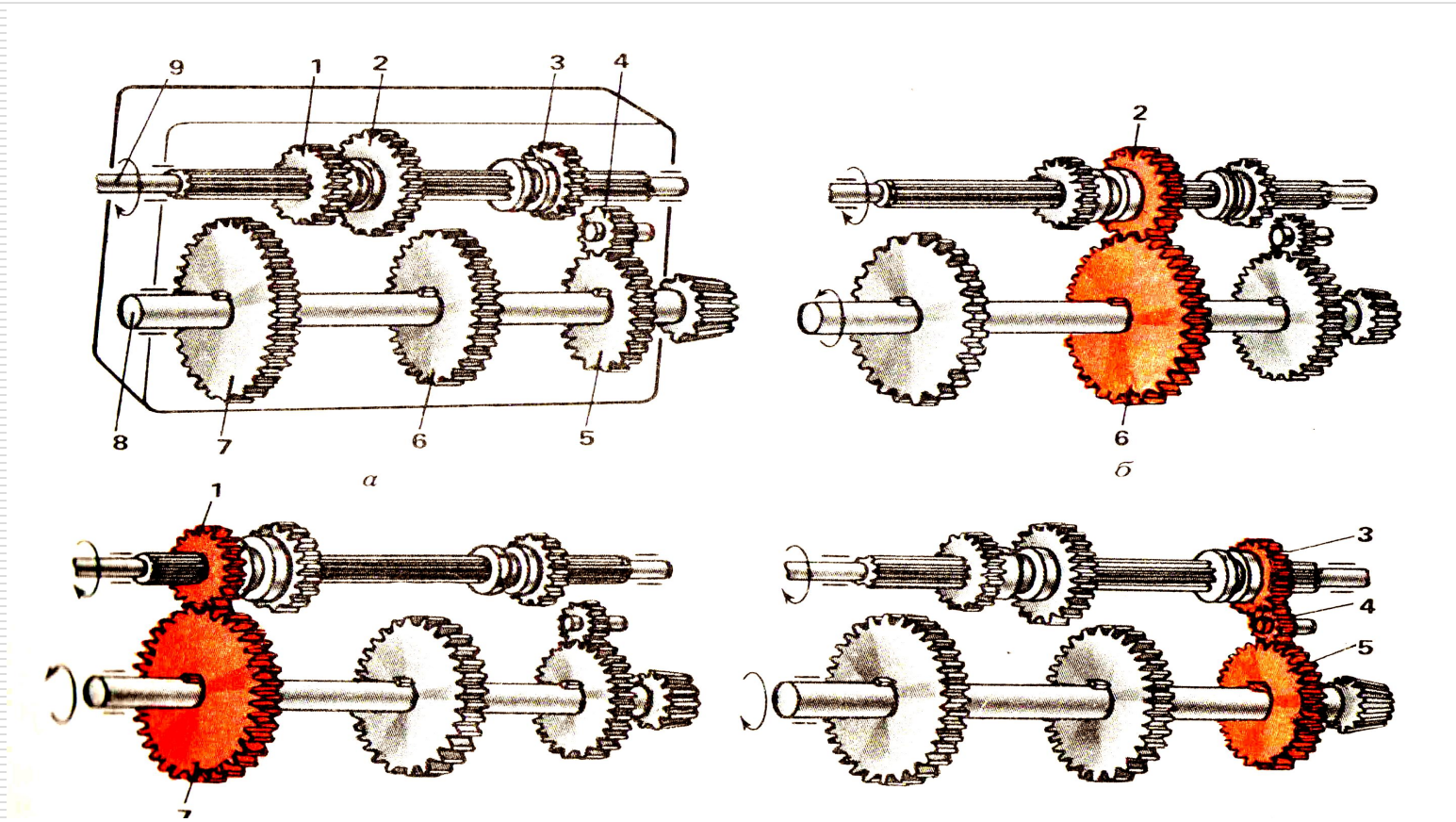
Қўзғалмас шестерняли.

-Олдинга юриш узатмаси сонига кўра:

---

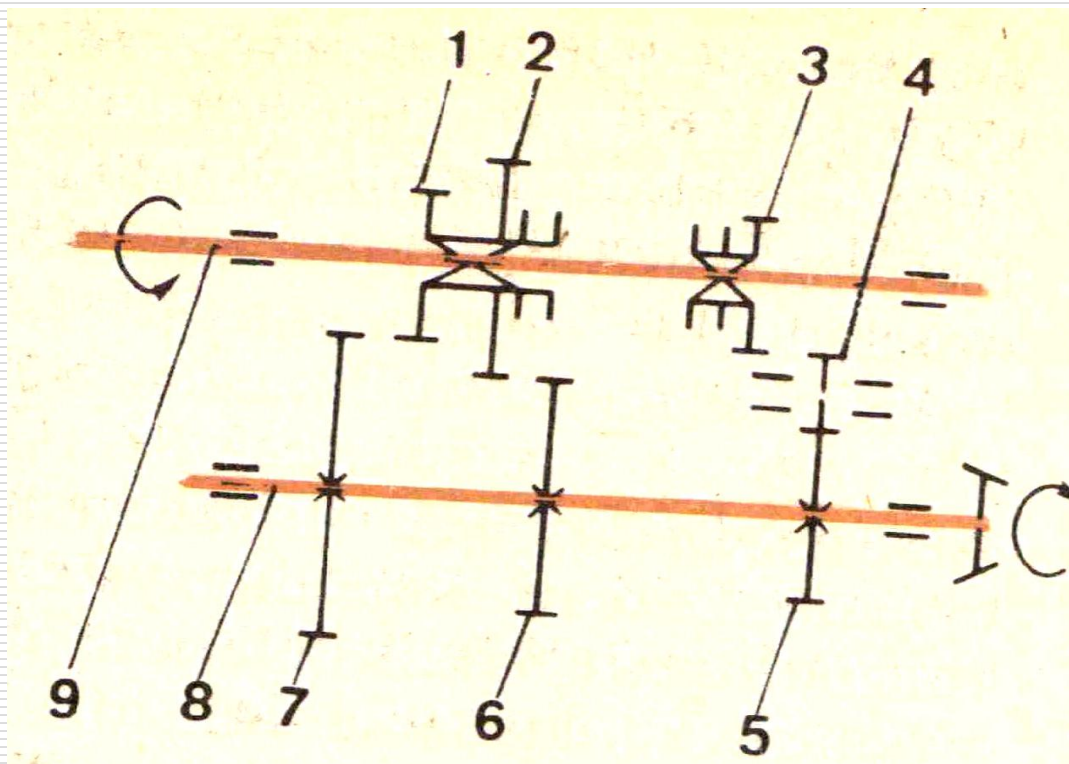
Уч, тўрт, беш ва бошқ.

# Узатмалар қутиси



# Узатмалар қутиси

## Кинематик схемаси





# Узатмалар қутиси

## □ Трактор узатмалар қутисида

- узатмалар сони 5 дан 24 тагача бўлиши мумкин,
- бунда трактор тезлигини 0,1. . . 35 км/соатгача ўзгаради
- Трактор узатмалари уч гуруҳга бўлинади:
- Асосий (ҳаракатланиш тезлиги 5...15 км/соат)
- Транспорт (транспорт узатмалари 3..4та,занж.тр.1..2)
- Секинлаштирилган узатмалар мавжуд.

## □ Автомобил узатмалар қутисида

- Узатмалар сони 3 дан 5 тагача бўлади
- Паст
- Юқори узатмалар мавжуд

# Узатмалар қутиси

---

- **Бошқариш механизми**
    - **Узатмаларни зарбсиз ва шовқинсиз қўшиш учун синхронизаторлар (асосан автомобилларда)**
    - **Узатмаларни машинани тўхтатмасдан алмаштириш учун гидравлик сиқувчи муфтлар (м: Т-150,Т-150К, МТЗ-100 тракторларида)**
-

# Узатмалар қутисига солиштирма баҳо бериш.

---

- ❑ Тракторни тўхтатмасдан алмашлаб қўшиладиган узатмалар қутиси афзалликлари:
  - ❑ Солиштирма ёнилғи сарфи кам;
  - ❑ Иш унуми катта;
  - ❑ Камчиликлари:
  - ❑ Конструкцияси мураккаблиги;
-

# Трактор ва автомобиллар трансмиссияси

---

Мавзу бўйича саволлар бўлса марҳамат

---