



“TOSHKENT IRRIGATSIYA VA QISHLOQ  
XO‘JALIGINI MEXANIZATSIYALASH  
MUHANDISLARI INSTITUTI” MILLIY TADQIQOT  
UNIVERSITETI



**Mavzu:** Kirish. Traktorlar tuzilishi va ishlashi.  
Traktorlar va dvigatellar rivojlanish  
tarixi. Traktorlarning asosiy qismlari va  
kompanovkasi.



Abduroxmonov  
Shavkatjon Xasanovich



PhD. Traktorlar va avtomobillar  
kafedrası dotsenti

**Kirish. Traktorlar tuzilishi va ishlashi. Traktorlar va dvigatellar rivojlanish tarixi. Traktorlarning asosiy qismlari va kompanovkasi. Traktor va kombayn dvigatellari tasnifi va asosiy qismlari**

---

**Reja**

- ❑ **Kirish. Traktor va avtomobillarning vazifasi, tarixi, rivojlanish bosqichlari**
  - ❑ **Traktor va avtomobillar tasnifi (klassifikatsiyasi), asosiy qismlari**
  - ❑ **Avtotraktor dvigatellarining klassifikatsiyasi**
  - ❑ **Dvigatellar bo'yicha asosiy tushuncha va ta'riflar**
-

# Traktor va avtomobillar vazifasi

---

## ■ Traktor

- G'ildirakli yoki zanjirli o'ziyurar mashina
- Qishloq xo'lagi va boshqa mashinalarni harakatga keltirish uchun

## ■ Avtomobil

- transport vositasi
  - yuklarni va passajirlarni tashish uchun
-

## Traktor, avtomobil va dvigatellar tarixi

---

1879-yilda malakaviy ma'lumoti bolmagan F.A.Blinov yurish qismi zanjirli bo'lgan mexanik vositaga patent oldi va 1888- yili ushbu vositani tayyorlab, unga bug' mashinasini o'rnatdi.

1889- yil Rossiya traktorsozligining tashkil topgan yili hisoblanadi, chunki shu yili jahonda birinchi bor ikkita bug' dvigateli o'rnatilgan zanjirli traktor tayyorlanib, ommaga namoyish qilingan.

---

# Traktorlar tasnifi

---

## Vazifasiga ko'ra

- Umumiy ishlarni bajaradigan
- Universal chopiq
- Ixtisoslashgan

## Uyrish qismi konstruksiyasiga ko'ra

- g'ildirakli
- zanjirli

## Traktorlar tipaji

- 10 ta sinf 0,2; 0,6; 0,9; 1,4; 2; 3; 4; 5; 6; 8
-

# Traktorlar tasnifi

**NEW HOLLAND T-7060**



**CLAAS ARION-630C**



**BT-150**



**CLAAS AXOS-340C**



**БЕЛАРУС-80X**



**TT3-80.11**



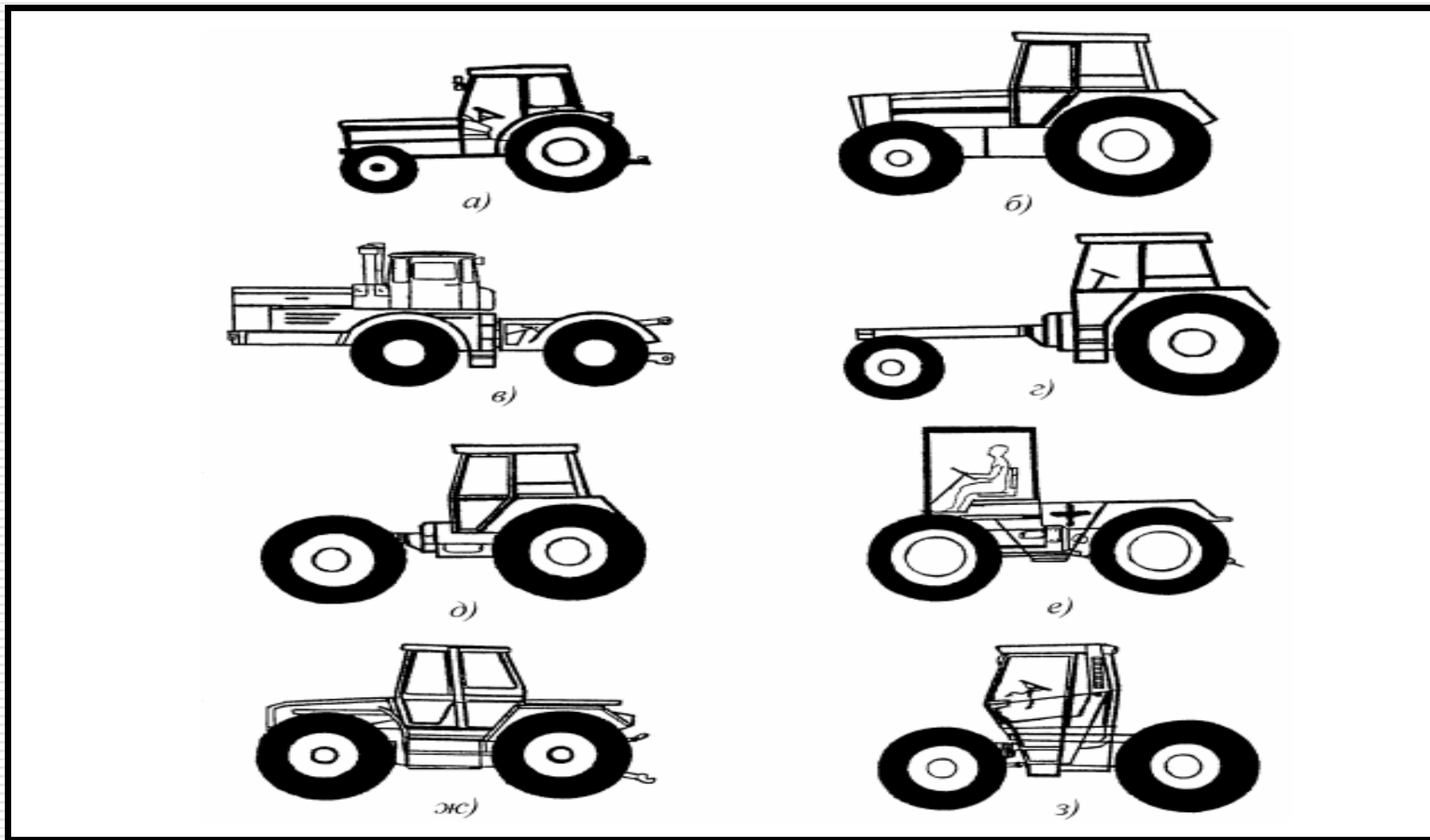
# Avtomobillar tasnifi

---

## Vazifasiga ko'ra

- **Passajir tashiydigan**
    - **yengil avtomobillar**
    - **avtobuslar**
  - **Yuk avtomobillari**
  - **Maxsus avtomobillar**
-

# Gi'ldirakli qishloq xo'jaligi traktorlarining komponovkasi turlari

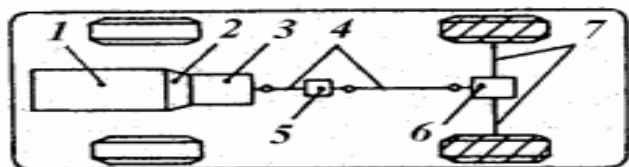


## Gi'ldirakli qishloq xo'jaligi traktorlarining komponovkasi turlari:

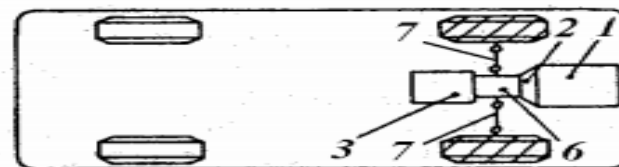
a-klassik; b-klassik qulaylashtirilgan; v-sharnir ramali; g-o'zi yurar shassi traktori; d-erkin ko'rinishga imkon beruvchi traktor; e-o'zi harakatlanuvchi ko'taruvchi traktor; j, z-integral traktorlar.



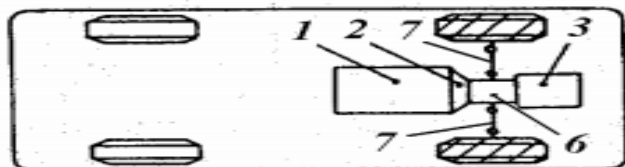
# Avtomobillarning komponovkasi sxemalari



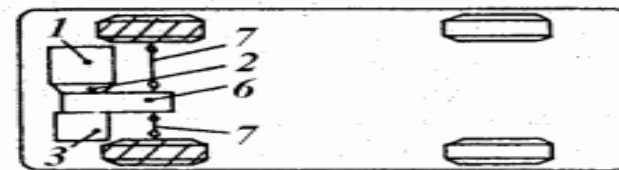
a)



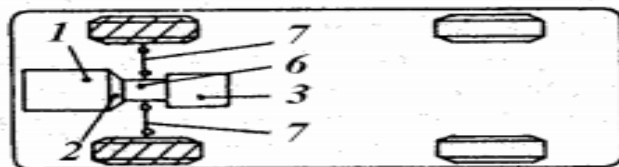
b)



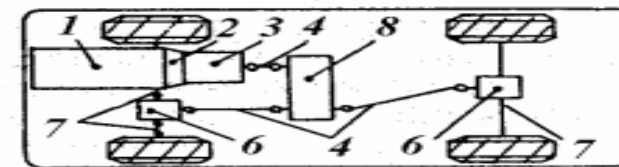
c)



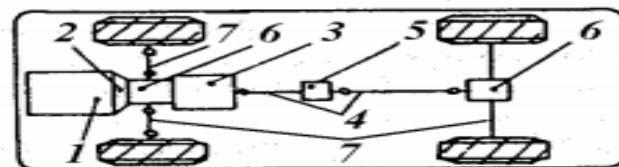
d)



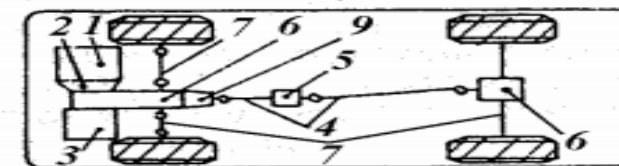
e)



f)



g)



h)

## Yengil avtomobillarning komponovkasi sxemalari;

a-klassik; b,v-dvigateli orqada joylashgan dvigateli markazda joylashgan; g, d-oldingi g'ildiragi yetakchi; e, j, z-to'liq uzatmali; 1-dvigatel; 2-ilashish muftasi; 3-uzatmalar qutisi; 4-kardanli uzatma; 5-kardanli uzatma oraliq tayanchi; 6-bosh uzatma; 7-yetakchi g'ildirak uzatmasi 8-taqsimlovchi quti; 9-quvvat olish qutisi

# Traktor, avtomobil va kombaynlar dvigatellari tarixi

---

- ❑ **Dvigatel**
    - ❑ 1860 y. Lenuar
    - ❑ 1876 y. Otto
    - ❑ 1896 y. Dizel
  - ❑ **Traktor**
    - ❑ 1889 y. Blinov
-

# Dunyodagi yetakchi kompaniyalar

---

## Dvigatellar bo'yicha

- Kamminz, Perkins

## Traktorlar bo'yicha

- Djon Dir, Keys NYU Holland, Massey fergyuson, Klaas, Komatsu

## Avtomobillar bo'yicha

- Djenerak motors, Daymler Krayser, Ford, Toyota
-

# Traktorning asosiy qismlari

- Dvigatel
- Transmissiya
  - Ilashish muftasi
  - Uzatmalar qutisi
  - Bosh uzatma
  - Differensial
  - Oxirgi uzatma
- Yurish qismi
- Boshqarish mexanizmi
  - Rul boshqarmasi
  - Tormoz mexanizmi
- Ish jixozlari
- Yordamchi jixozlar

# Автомобилни асосий қисмлари

---

- Dvigatel
  - Shassi
    - transmissiya
    - yurish qismi
    - boshqarish mexanizmi
  - Kuzov
-

# Avtotraktor dvigatellarining klassifikatsiyasi

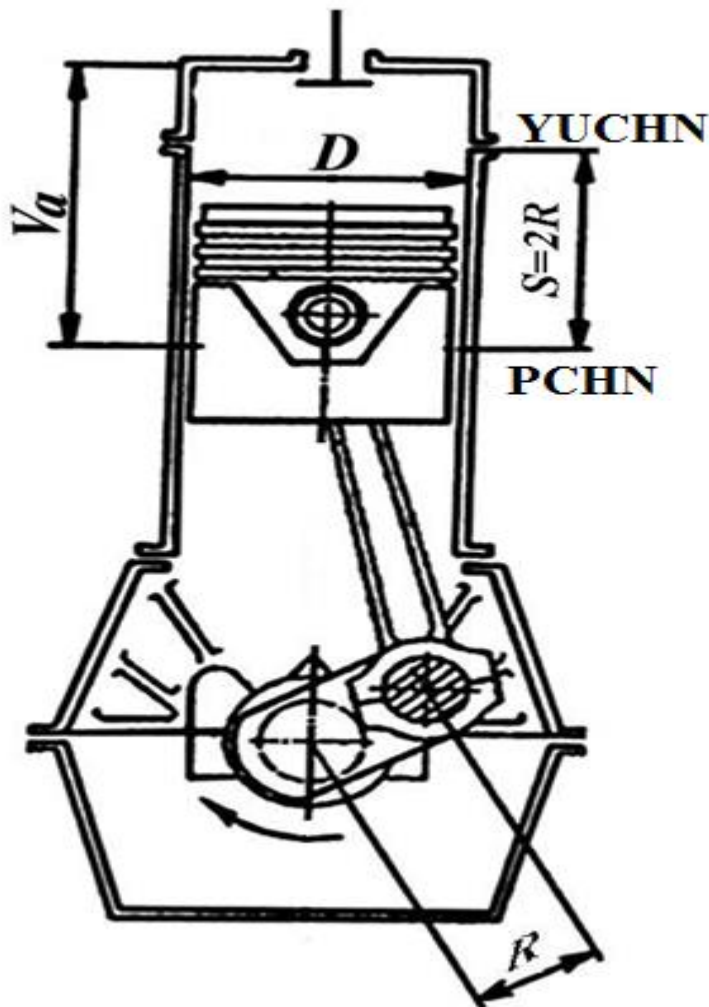
---

- Dvigatel energiyani biror turini mexanik ishga aylantiruvchi qurilma
  - Traktor avtomobillarda issiqlik dvigatellarining keng tarqalgan turi porshenli ichki yonuv dvigatellaridan foydalaniladi
  - Bu dvigatellarda silindr deb ataluvchi ishchi organ mavjud
  - Silindrda porshen ilgariylanma qaytma xarakat qiladi
  - Silindrda yonuvchi aralashma yonishi natijasida issiqlik energiyasi hosil boʻladi va u mexanik energiyaga aylantiriladi
-

# Avtotraktor dvigatellarining klassifikatsiyasi

- **Porshenli IYOD quyidagi belgilariga qarab klassifikatsiyalanadi**
  - **Yonuvchi aralashmani alangalatish usuliga qarab**
  - **elektr uchqunidan alanganadigan dvigatellar (karbyuratorli dvigatellar)**
  - **siqilishdan alanganadigan dvigatellar (dizellar)**
  - **Yonuvchi aralashma hosil qilish usuliga qarab**
  - **aralashma silindr tashqarisida hosil qilinadigan dvigatellar**
  - **aralashma silindr ichkarisida hosil qilinadigan dvigatellar**

# Avtotraktor dvigatellari bo'yicha asosiy tushuncha va ta'riflar

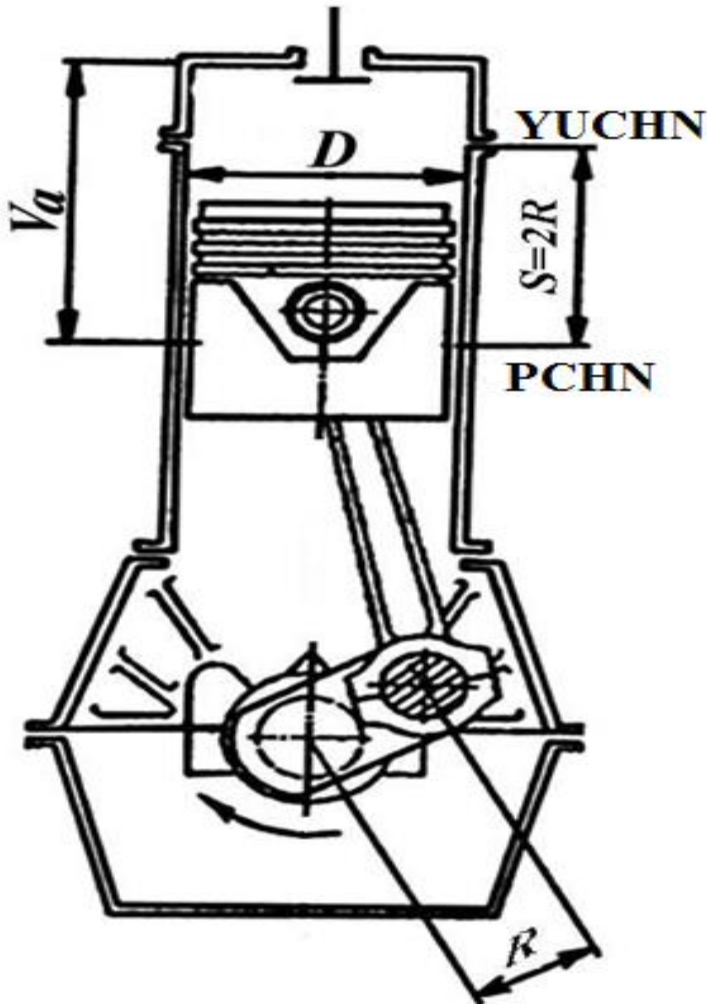


- Yuqori chetki nuqta (YUCHN)
  - Silindrda porshenni tirsakli val o'qidan eng uzoq turgan holati
- Pastki chetki nuqta (PCHN)
  - Silindrda porshenni tirsakli val o'qiga eng yaqin turgan holati
- Porshen yo'li
  - Chetki nuqtalar orasidagi masofa

$$S = 2 R , \text{ mm}$$



# Avtotraktor dvigatellari bo'yicha asosiy tushuncha va ta'riflar



## □ Silindrni ishchi hajmi

- chetki nuqtalar orasidagi hajm

$$V_h = (\pi D^2 / 4) S, \text{ dm}^3$$

- $D$ —silindr diametri, dm;  $S$ —porshen yo'li, dm

## □ Yonish kamerasi hajmi

- porshen yuqori chetki nuqta holatida turganda uni yuqorisidagi hajm

# Avtotraktor dvigatellari bo'yicha asosiy tushuncha va ta'riflar

## ■ Siqish darajasi

- Silindr to'la hajmini yonish kamerasi hajmiga nisbati yordamida dvigatelning aniqlanadi

$$\varepsilon = V_a / V_c$$

## ■ Dvigatel ish sikli

- Silindrda davriy ravishda takrorlanib turadigan jarayonlar (kiritish-siqish-yonish-kengayish-chiqarish) yig'indisi

## ■ Takt

- Porshen yo'lida bajarilgan ish

# Avtotraktor dvigatellari bo'yicha asosiy tushuncha va ta'riflar

---

- **Dvigatelda ish sikli tirsakli valning 2 marta aylanishi bilan porshenning 4 yo'lida sodir bo'lsa bunday dvigatellar 4 taktli dvigatel deyiladi**
  - **Dvigatelda ish sikli tirsakli valning 1 marta aylanishi bilan porshenning 2 yo'lida sodir bo'lsa bunday dvigatellar 2 taktli dvigatel deyiladi**
-



“TOSHKENT IRRIGATSIYA VA QISHLOQ  
XO‘JALIGINI MEXANIZATSIYALASH  
MUHANDISLARI INSTITUTI” MILLIY TADQIQOT  
UNIVERSITETI



## E'TIBORINGIZ UCHUN RAHMAT



Abduroxmonov  
Shavkatjon Xasanovich



PhD. Traktorlar va avtomobillar  
kafedrasi dosent v.b.



+ 99890 963 36 18



[abduroxmonov.shavkatjon@bk.ru](mailto:abduroxmonov.shavkatjon@bk.ru)



+99890 963 36 18