



“TOSHKENT IRRIGATSIYA VA QISHLOQ
XO‘JALIGINI MEXANIZATSIYALASH
MUHANDISLARI INSTITUTI” MILLIY TADQIQOT
UNIVERSITETI



Fan:

Traktorlar va qishloq xo‘jaligi mashinalari elektr jixozlari

Mavzu

7

•Generatorlar va elektr toki
kuchlanihi rostlagichlari



Abduroxmonov
Shavkatjon Xasanovich



PhD. Traktorlar va avtomobillar
kafedrasi dosenti



Ma'ruza. Generatorlar va elektr toki kuchlanihi rostlagichlari

□ Тошкент ирригация ва қишлоқ хўжалигини механизациялаш мухандислари институти

Қишлоқ хўжалигини механизациялаш факультети

Трактор ва автомобиллар кафедраси



Generatorlar va elektr toki kuchlanishi rostlagichlari

Reja

- Generatorlar tuzilishi, ishlashi va vazifasi
 - O'zgaruvchan tok generatorlari
 - Rele rostlagichlar
-

Generatorlar va elektr toki kuchlanishi rostlagichlari

Generator

- ❑ Iste'molchilarni elektr toki bilan ta'minlovchi asosiy manba.
- ❑ Dvigatel o'rta va katta aylanishlar áylanishlar chastotasida ishlayotganda Iste'molchilarni elektr toki bilan ta'minlaydi, akkumulyator batareyasini zaryadlaydi.
- ❑ Ikki turdagi generatorlar mavjud:
 - o'zgarmas tok generatorlari
 - o'zgaruvchan tok generatorlari

Traktor va avtomobillarda o'zgaruvchan tok generatorlaridan keng foydalaniladi.

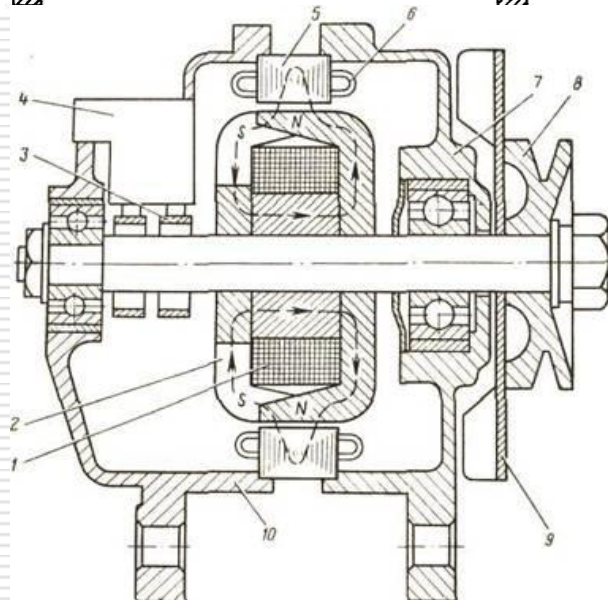
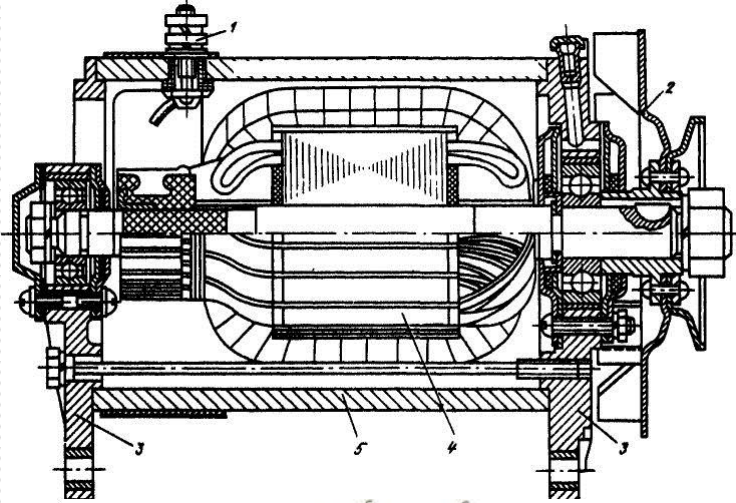
Rele-rostlagichlar

- ❑ Generator ishlab chiqqan kuchlanishni rostlab uni belgilangan darajada o'zgarmas holda saqlash va iste'molchilarga uzatish vazifasini bajaradi.

Generatorlar va elektr toki kuchlanishini rostlagichlar

- **Hozirgi vaqtda asosan elektromagnit uygʻotuvchi, uch fazali sinxron, oʻzgaruvchan tok generatorlari qoʻllanilmoqda.**
 - **Generatorlarga quyidagi talablar quyiladi:**
 - **Konstruksiyasini soddaligi**
 - **Uzoq vaqt buzilmasdan ishlashi**
 - **Ishlatishda ishonchliligi**
 - **Oʻchamlari va massa kichik boʻlishi**
 - **Narxining arzon boʻlishi**
 - **Kichik aylanishlar chastotasida xam akkumulyator va isteʼmolchilarni kerakli tok bilan taʼminlay olishi.**
-

Generatorlar va elektr toki kuchlanishi rostagichlari

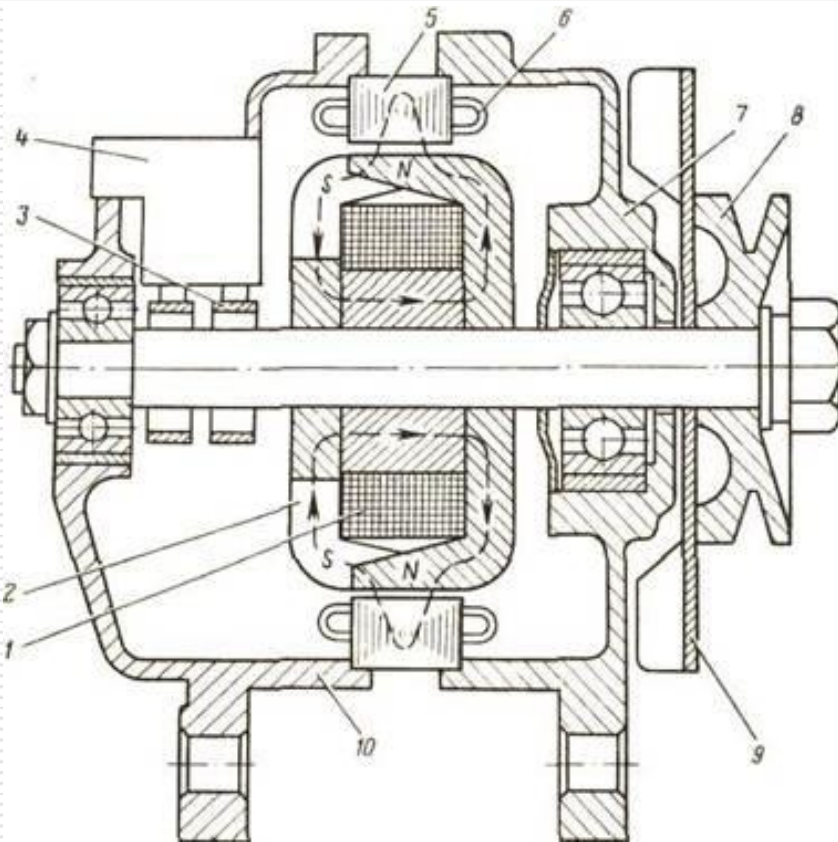


Generatorlar va elektr toki kuchlanishini rostlagichlar

❑ O'zgaruvchan tok generatorlari avfzalliklari:

- ❑ O'zgarmas tok generatorlariga nisbatan qimmat baho bo'lgan rangli metall mis sarfi 2,5 marta kam.
 - ❑ O'zgarmas tok generatorlarida kollektor yo'q, murakkab o'ramli yakor o'rniga oddiy o'ramli stator va uyg'otuvchi chulg'am bitta g'altakdandan iborat.
 - ❑ O'zgarmas tok generatorlarida 1 kg massa to'g'ri keladigan solishtirma quvvat 45 Vt dan oshmaydi, O'zgaruvchan tok generatorlarida esa 1 kg massaga to'g'ri keladigan solishtirma quvvat 160 Vt.
 - ❑ O'zgaruvchan tok generatorlarida kollektor yo'qligi sababli (o'zgarmas tok generatorlarida kollektor va shyotka orasida aylanish chastotasi oshirilganda uchqun paydo bo'ladi) rotorning aylanish chastotasini 12000 ayl/min gacha oshirish imkonini byeradi. Bu esa kichik aylanishlar chastotasida ham kyerakli miqdordagi tok ishlab chiqara olish imkoniyatini byeradi, masalan salt aylanishlar chastotasida.
-

Generatorlar va elektr toki kuchlanishini rostlagichlar



O'zgaruvchan tok genyeratorining tuzilishi va ishlash prinsipi.

O'zgaruvchan tok genyerator asosiy ikkita qismdan tashkil topgan:

qo'zg'almas – bu **stator**,

qo'g'aluvchan (aylanadigan) – bu **rotor**.

Stator – unda uch fazali rangli magnitli sim o'ralgan.

Rotor esa- qutb tizimlari bilan uyg'otuvchi chulg'am shuningdek va kontakt xalqalardan iborat.

Zamonaviy genyeratorlarning stator chulg'amlari har doim uch fazali-ya'ni uchta chulg'amdan iborat, ular oddiy fazalar deb ataladi, ular bir-biriga nisbatan 120° burchakda joylashgan bo'ladi.

Generatorlar va elektr toki kuchlanishi rostlagichlari

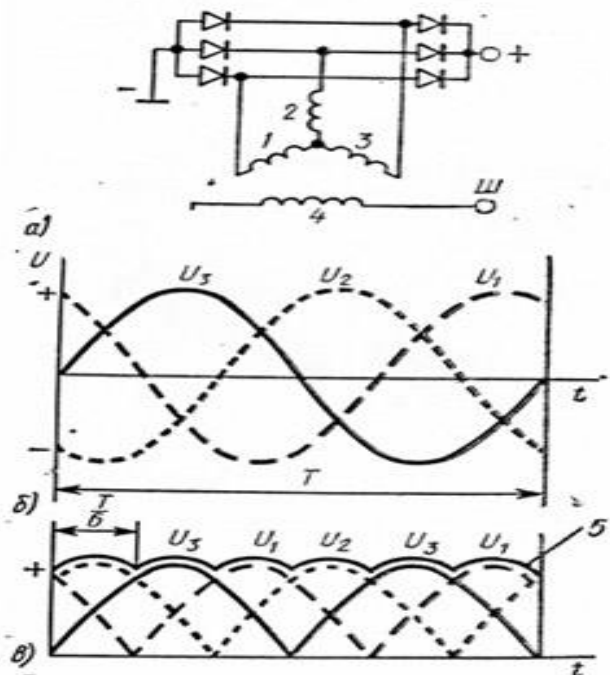
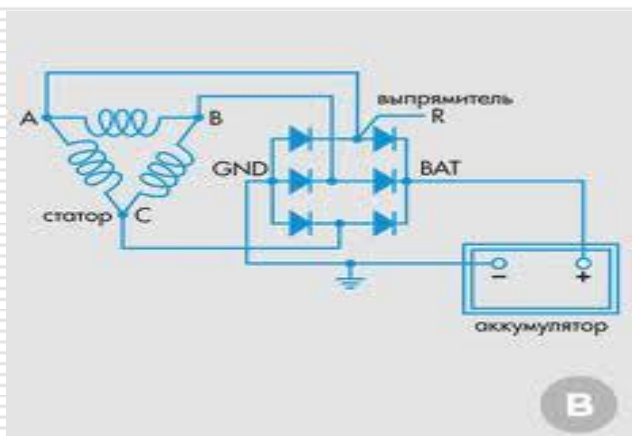


Рис. 46. Схема выпрямления переменного тока автомобильного генератора:



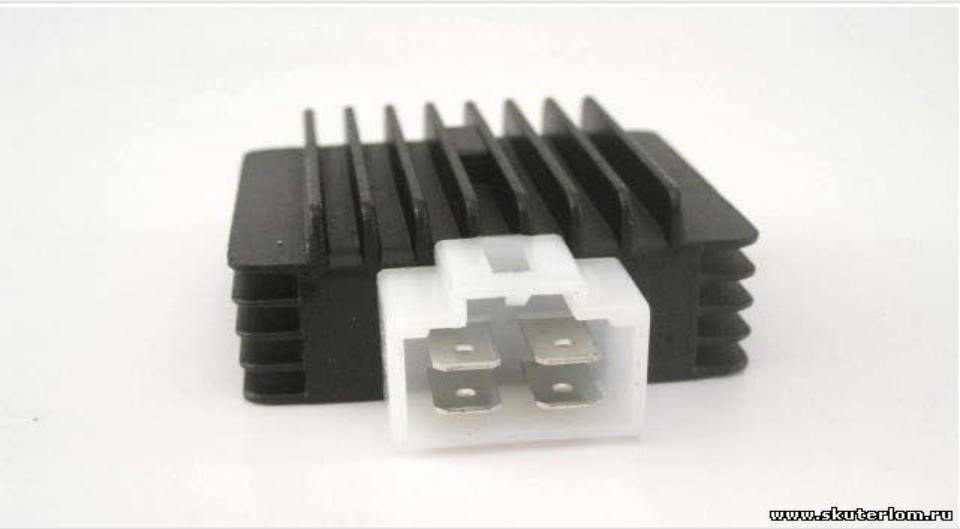
Faza chulg'amlari "yulduzcha" yoki "uchburchak" shaklida ulanishi mumkin. Unda kuchlanish fazali va chiziqli tok ko'rinishida bo'lishi mumkin.

"Uchburchak" shaklida ulanganda fazali va chiziqli kuchlanish quyidagi bog'lanishda $U_{\text{л}} = 1,73U_{\text{ф}}$. bo'ladi, fazali va chiziqli tok bir xil ko'rinishida bo'ladi

Katta quvatli generatorlarda chulg'amlarni ko'proq "uchburchak" usulida ulash qo'llaniladi.

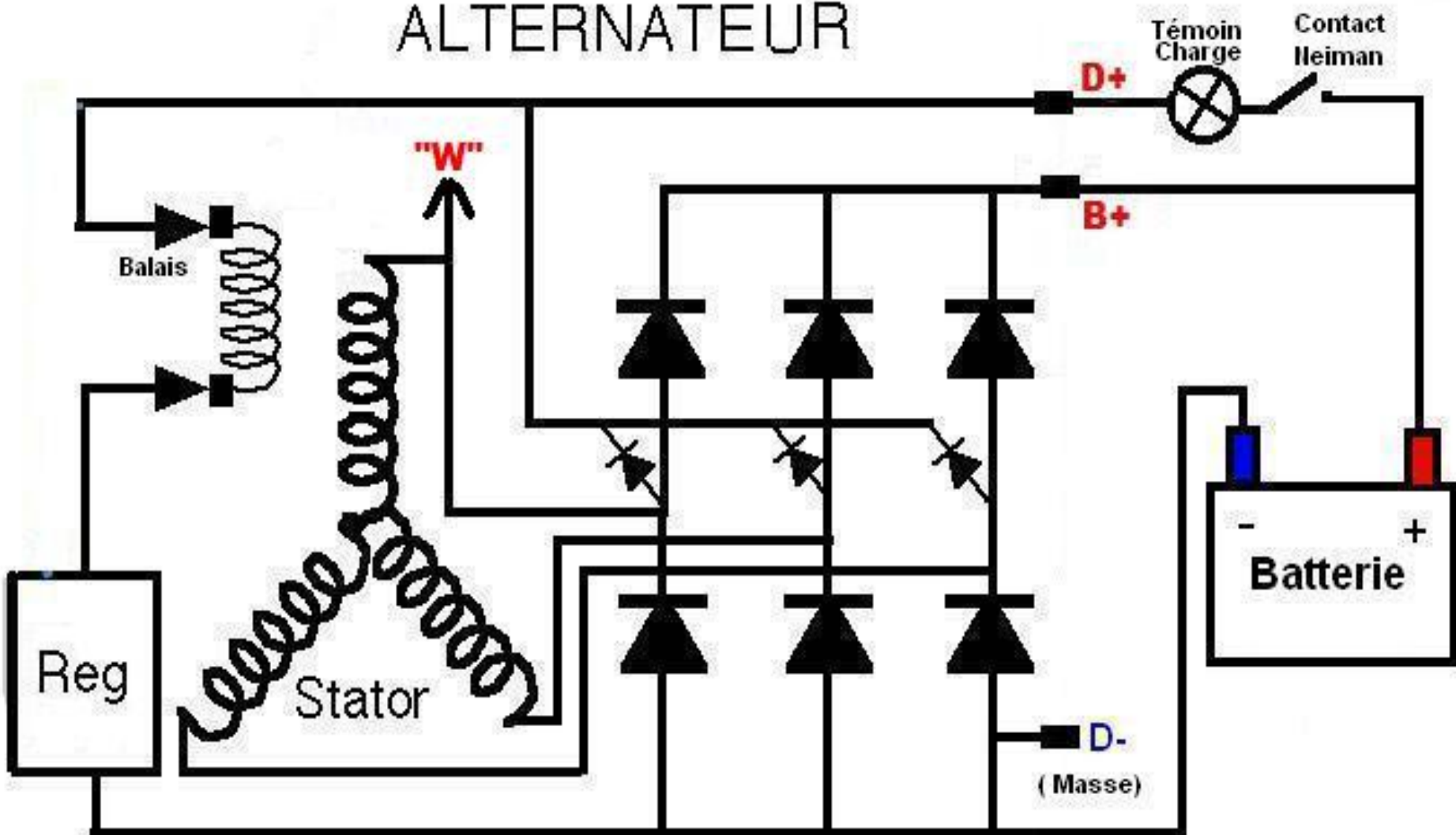
O'zgaruvchan tok generatorlaridan olinayotgan tokni o'zgarmas kuchlanishga aylantirish uchun generatorlarga to'g'rilagichlar o'rnatiladi.

Generatorlar bilan birga kuchlanishni rostlovchi rele-rostlagichlar ishlatiladi



Rele rostlagichlar tizimdagi kuchlanishni rostlash uchun qo'llaniladi.

ALTERNATEUR



Bundan tashqari rele rostlagichlar AKB larini zaryadlash dagi va iste'molchilarga uzatilayotgan tokni ham rostlaydi.

