

**O'ZBEKISTON RESPUBLIKASI
OLIV TA'LIM FAN VA INNOVATSIYALAR VAZIRLIGI**

**TOSHKENT IRRIGATSIYA VA QISHLOQ XO'JALIGINI MEXANIZATSIYALASH
MUHANDISLARI INSTITUTI' MILLIY TADQIQOT UNIVERSITETI**

**“Gidrotexnika qurilishi” fakulteti
“Muhandislik grafikasi va dizayn nazariyasi” kafedrası**

Mavzu: GOST-2.305-81. Tasvirlar, Ko'rinishlar, ularning chizmada joylashishi. Qirqimlar. Oddiy va murakab qirqimlar. Kesimlar. ularda turli soddalashtirishlar. Davlat standartlari, ESKD standartlari, chizmalarning taxtlash, chizmalarda shartli grafikaviy tasvirlar. Detal izometriyasini chorak qirqim bilan bajarish

Ma'ruzachi, PhD

J.A.Qosimov

GOST-2.305-81. Tasvirlar, Ko'rinishlar, ularning chizmada joylashishi. Qirqimlar. Oddiy va murakab qirqimlar. Kesimlar. ularda turli soddalashtirishlar. Davlat standartlari, ESKD standartlari, chizmalarning taxtlash, chizmalarda shartli grafikaviy tasvirlar. Detal izometriyasini chorak qirqim bilan bajarish

Tasvirlar va ko'rinishlar

Tasvir bu – biror bir predmetning proyeksiya tekisligidagi proyeksiyasidir.

Predmet tasvirlari to'g'ri burchakli proyeksiyalash usuli bo'yicha bajarilishi lozim.

Tasvirlar chizmada ularning mazmuniga qarab ko'rinishlar, qirqimlar va kesimlarga bo'linadi.

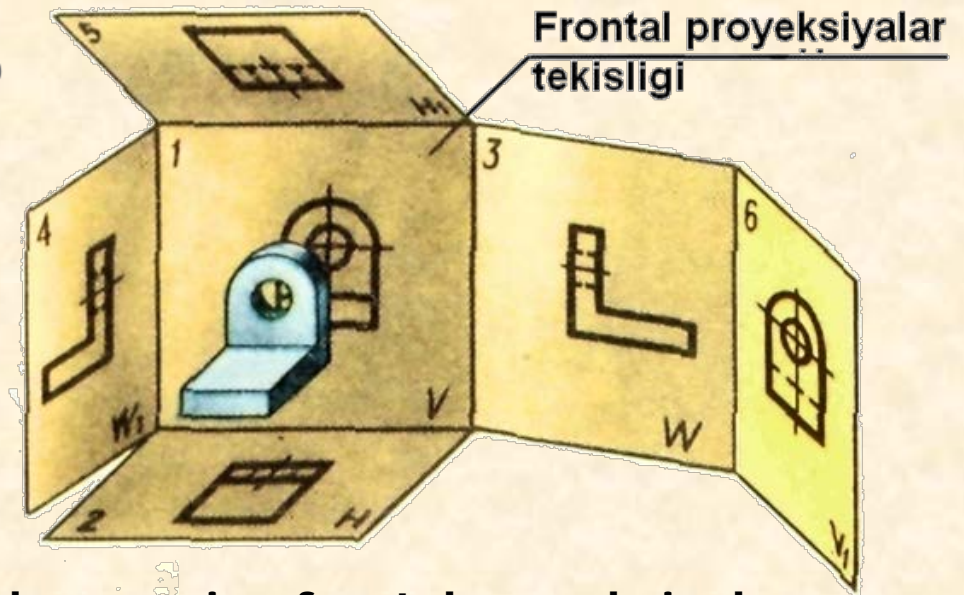
Ko'rinish deb – predmet sirtining kuzatuvchiga qaratilgan ko'rinar qismining tasviriga aytiladi.

Ko'rinishlar asosiy, qo'shimcha va mahalliy ko'rinishlarga bo'linadi.

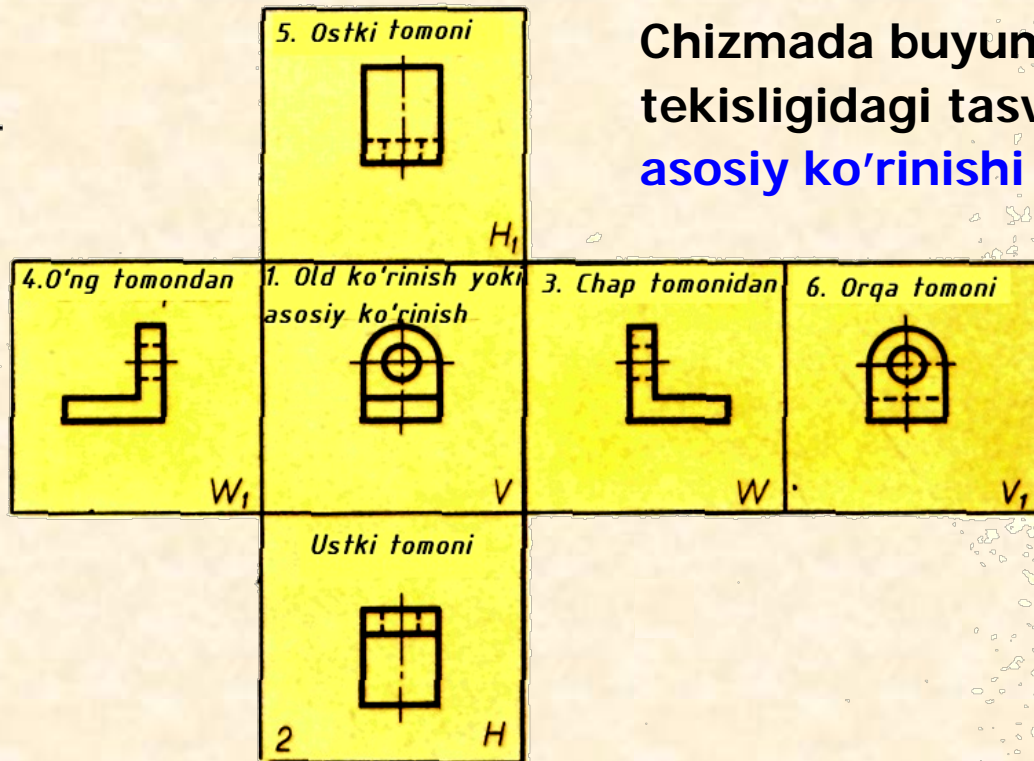
Asosiy proyeksiyalar tekisligi qilib kubning oltita yog'i olinadi.

Bunda predmetni kuzatuvchi bilan tegishli proyeksiyalar tekisligi o'rtasiga joylashgan deb qaraladi.

E – Evropa sistemasi deyiladi.



Chizmada buyumning frontal proyeksiyalar tekisligidagi tasviri uning **bosh ko'rinishi** yoki **asosiy ko'rinishi** sifatida qabul qilingan.



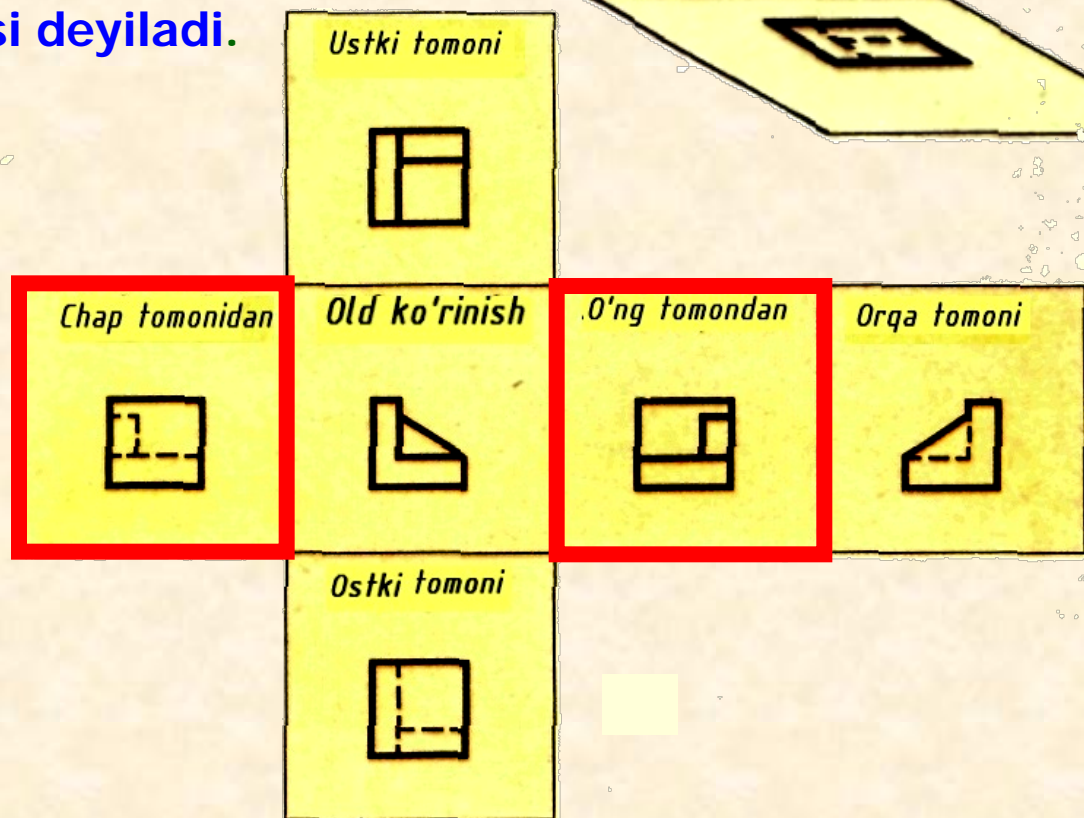
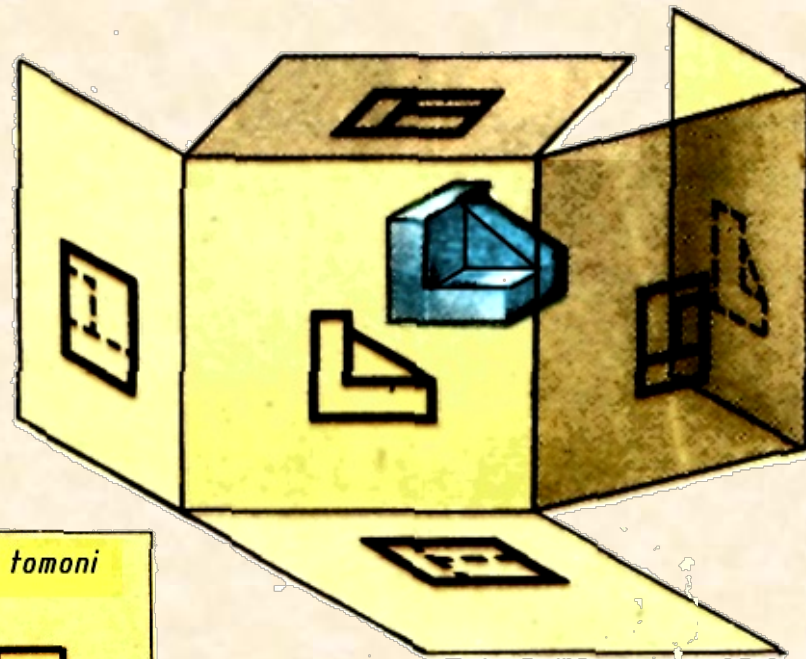
Asosiy ko'rinishlar oltita:

1. Olddan ko'rinish (bosh ko'rinish);
2. Ustdan ko'rinish;
3. Chapdan ko'rinish;
4. O'ngdan ko'rinish;
5. Ostdan ko'rinish;
6. Orqadan ko'rinish.

Angliya, AQSh, Gollandiya va ba'zi boshqa davlatlarda proyeksiyalar boshqacha joylashtiriladi.

Bunda kub yoqlari shaffof va bu tekislik kuzatuvchi bilan tasvirlanayotgan buyum orasida joylashgan deb qaraladi.

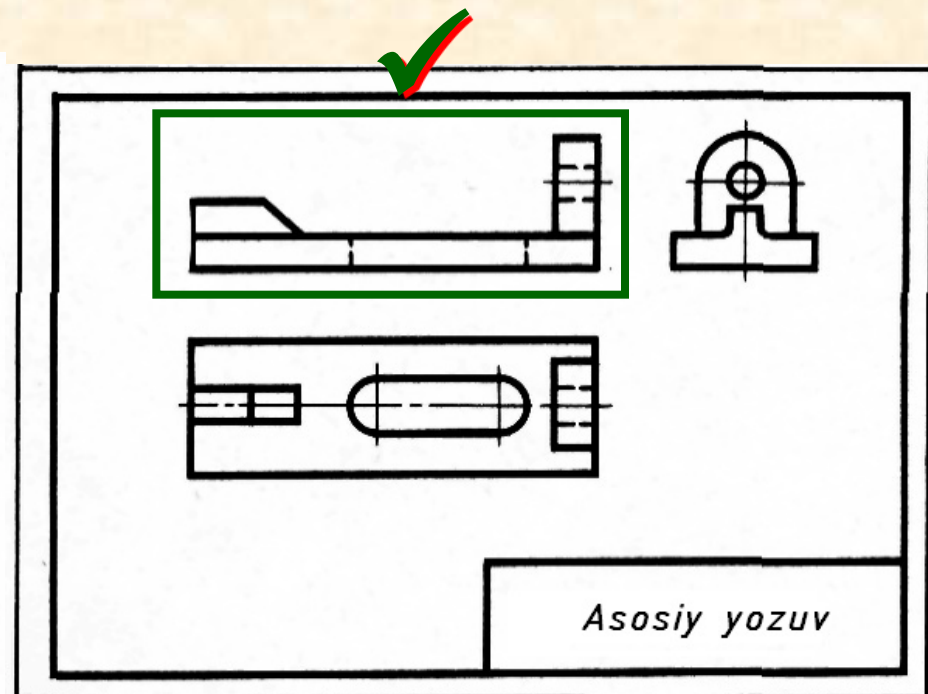
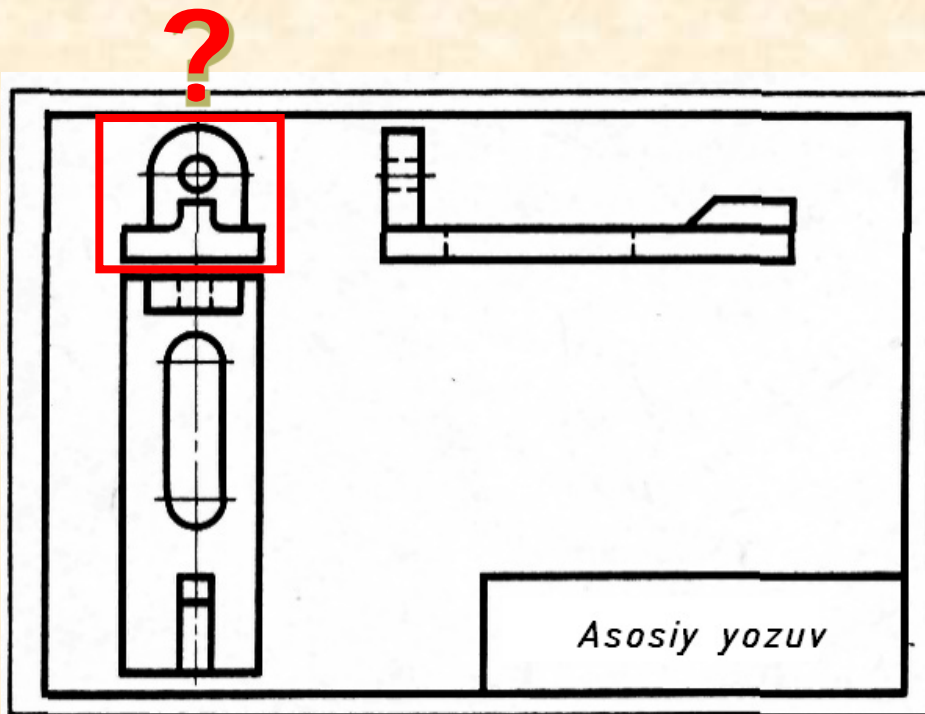
A – Amerika sistemasi deyiladi.

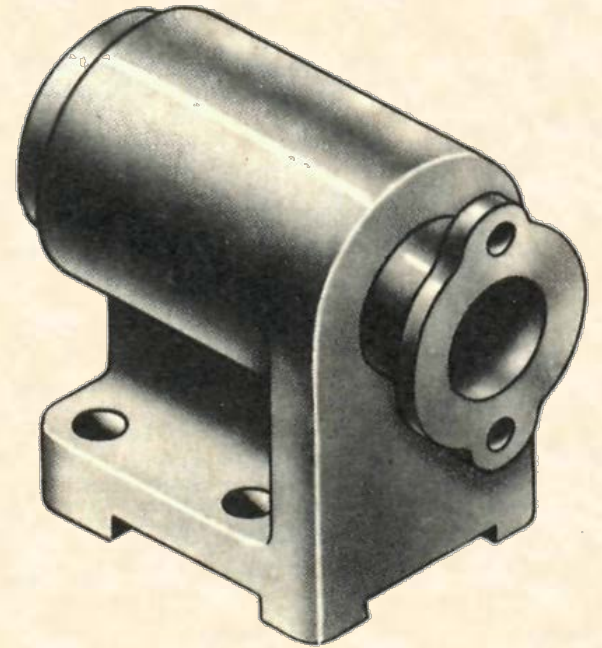
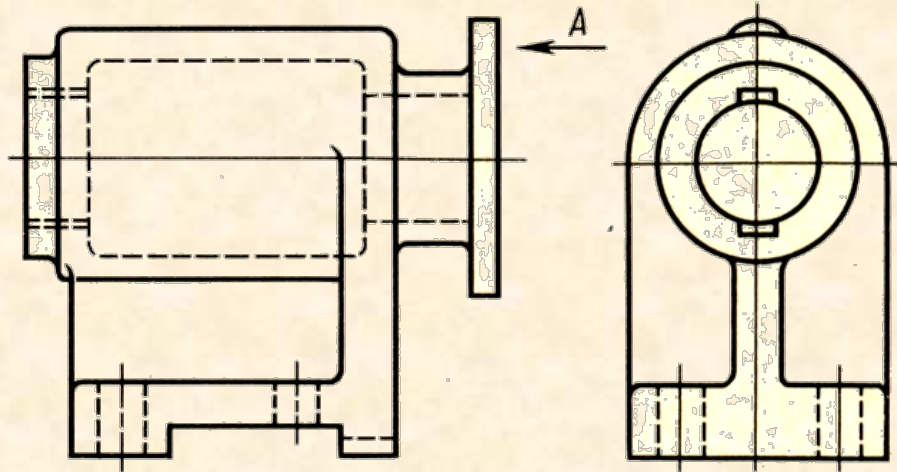


Chizmada tasvirlar sonini mumkin qadar kam bo'lishiga erishish kerak, lekin ular bo'yicha predmet shaklini to'la tasavvur qilish va uning hamma o'lchamlarini topish uchun yetarli bo'lishi lozim.

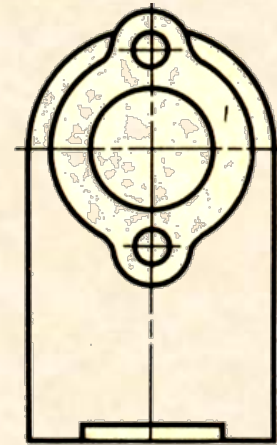
Buyumni frontal proyeksiyalar tekisligiga nisbatan shunday joylashtirish kerakki, buyumning bu tekislikdagi tasviri uning formasi va o'lchamlari to'g'risida to'laroq tasavvur bera oladigan bo'lsin.

Chizmada hamma ko'rinishlar proyeksion bog'lanishda bo'lishi zarur!





□□□□



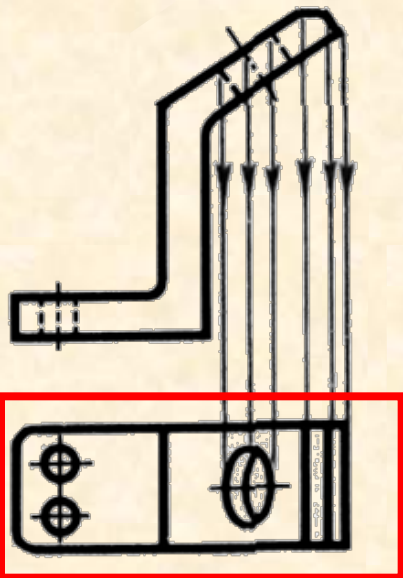
Buyumni biror asosiy proyeksiyalar tekisligiga parallel bo'lmagan tekislikka proyeksiyalash **QO'SHIMCHA KO'RINISH** deyiladi.

Predmet sirtining alohida, chegaralangan bir qismining tasviri **MAHALLIY KO'RINISH** deyiladi.

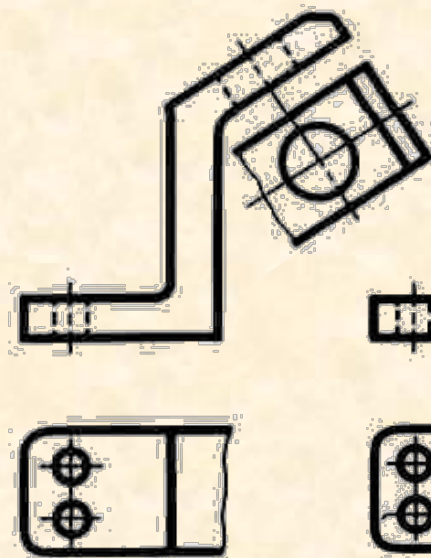


Qo'shimcha ko'rinishlar:

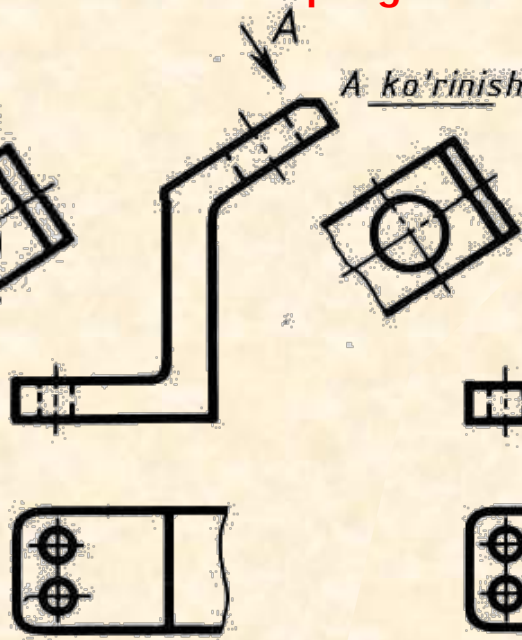
Chizih noqulay



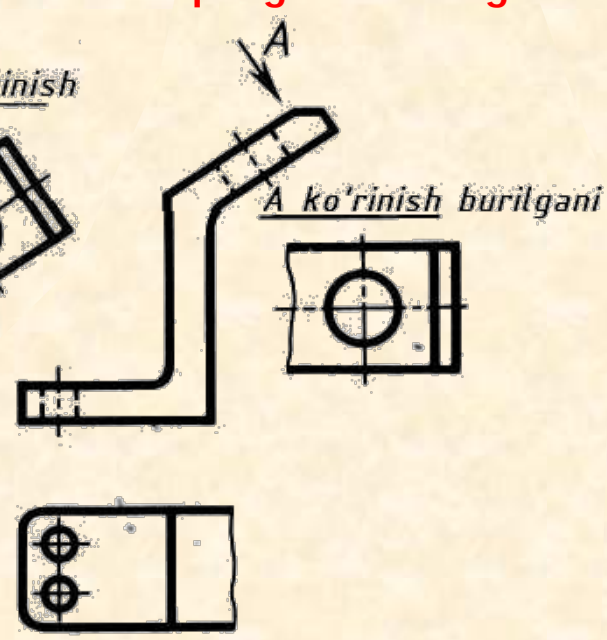
Proyeksion bog'lanishda

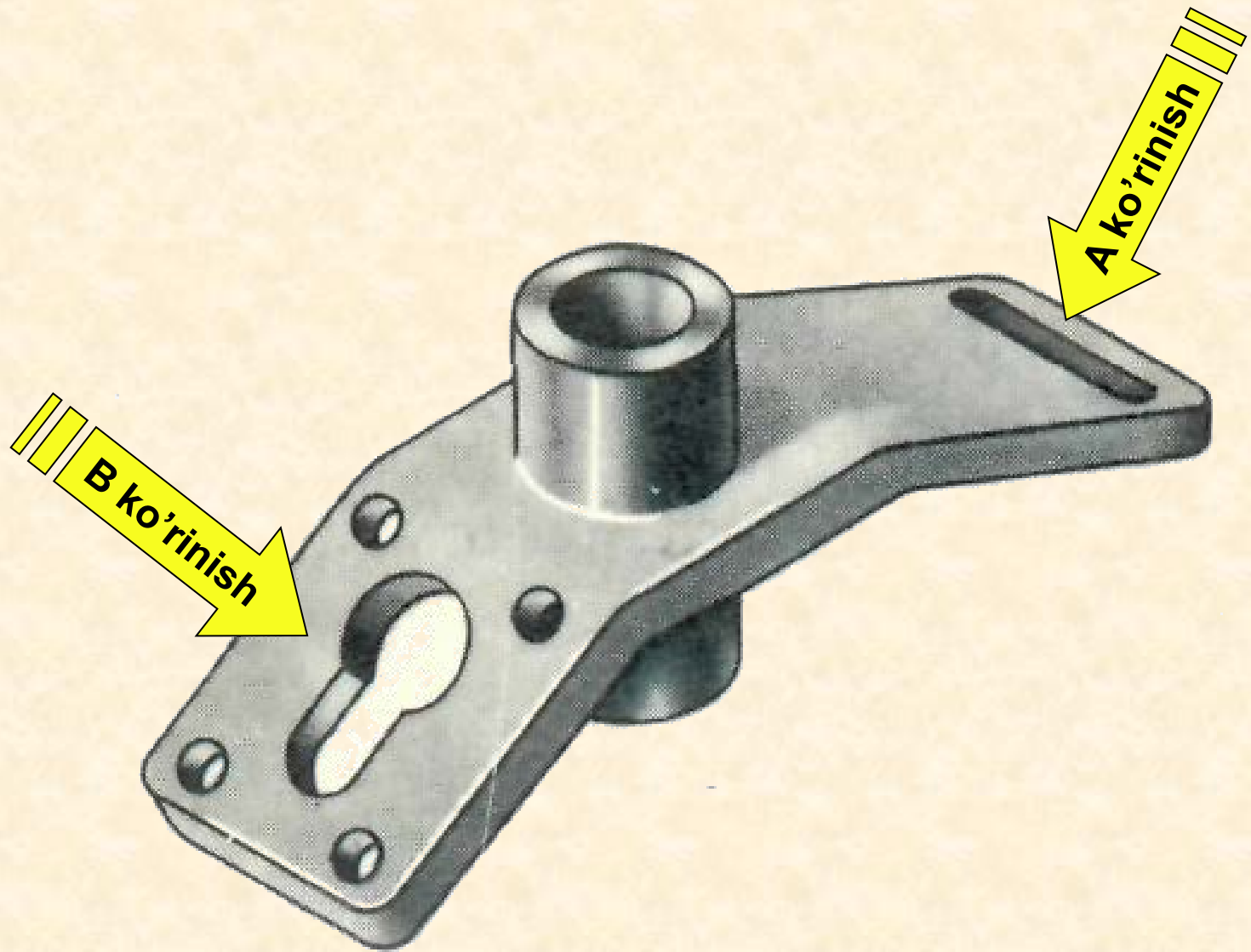


Chiqarilgan

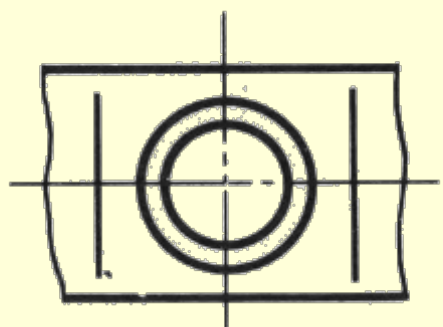
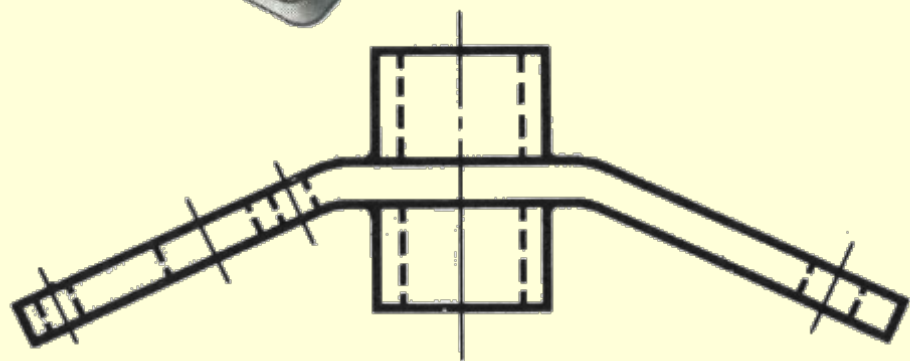
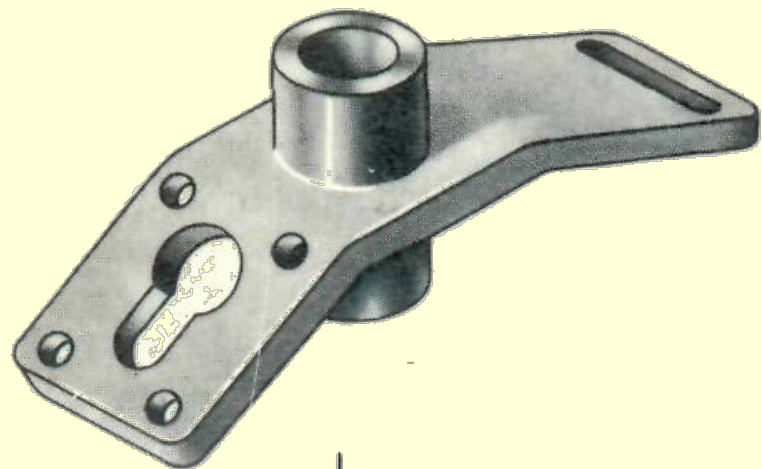


Chiqarilgan va burilgan

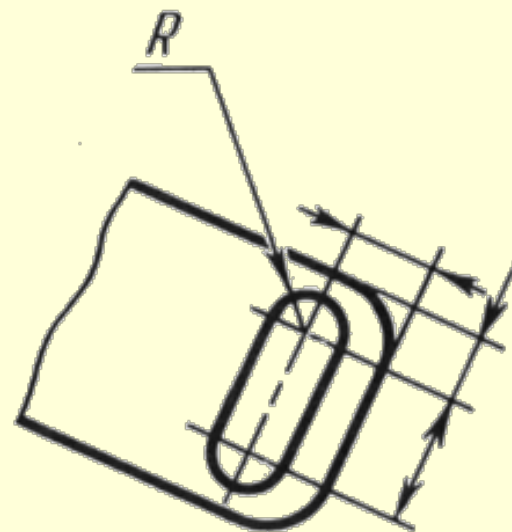




Chizmada bu kabi detallarning shaklini va o'lchamlarini buzmasdan tasvirlash uchun qo'shimcha ko'rinishlar qo'llaniladi.



A ko'rinish



B ko'rinish

