

# ГИДРОМЕТРИЯ АСОСЛАРИ. СУВ САТҲИ

## Режа:

1. Гидрологик сув ўлчаш жойи.
2. Асбоблар ва жихозлар.
3. Сув сатҳини кузатиш

## Асосий адабиётларнинг рўйхати:

➤ Жаримов С, А. Акбаров, У. Ёноқобилов; Гидрология, gidrometriya va oqim hajmini roslash. Darslik. – Т.: Ўқитувчи, 2004.-230 б.

➤ Г.В. Железняков, Т.А. Неговская, Ж.Е. Овчаров. Гидрология, гидрометрия и регулирование стока. Учебник. – М.: Колос, 1984.- 432 б.

## Қўшимча адабиётларнинг рўйхати:

➤ А.А. Акбаров. Гидрология, гидрометрия ва оқим ҳажмини ростлаш фани бўйича маърузалар тўплами. – Тошкент : ТИМИ, 2003 .- 95 б.

➤ Расулов А.Р., Ҳикматов Ф.Ҳ. “Умумий гидрология”

➤ [www.google.ru](http://www.google.ru)

## Таянч тушунчалар:

Гидрометрик ишлар  
Гидрологик кузатиш жойи  
Гидрометрик кўприк  
Сув ўлчаш рейкаси  
Свай(қозик)  
Ўзи ёзгич асбоблар  
Валдай  
ГР-38  
ГР-116  
Нол графиги

## Гидрометрик ишлар



Гидрологик станция ва  
кузатиш жойларидаги  
муҳим гидрометрик ишлар



Гидрометрик  
ишларни учта катта  
гуруҳга бўлиш  
мумкин

Илмий  
сафарлардаги  
гидрометрик  
ишлар

Қурилмаларни барпо этиш ва  
қурилмаларнинг ишлатиш  
давридаги гидрометрик ишлар

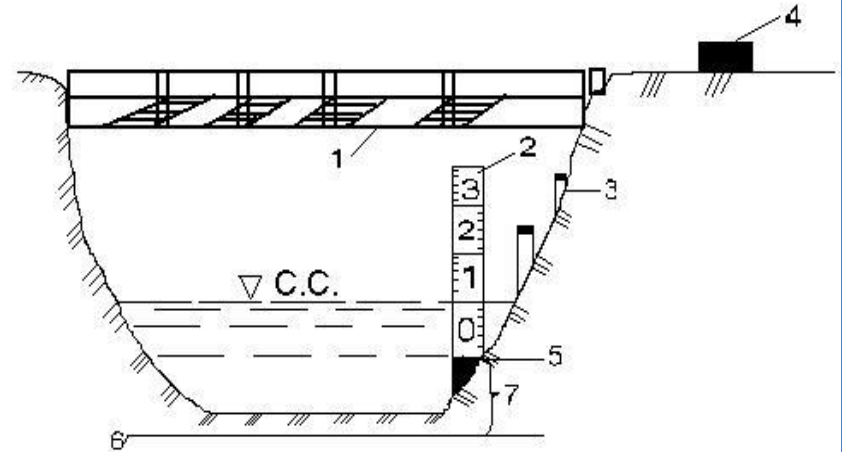
## Гидрологик кузатиш жойи

Барча гидрометрик ишлар махсус гидрологик кузатиш жойида олиб борилади.

Сув манбаининг (дарё, канал) ўлчамига боғлиқ ҳолда гидрологик кузатиш жойининг таркиби қуйидагилардан иборат:

- Сув ўлчаш ишларини олиб боришга мўлжалланган гидрометрик кўприк (ёки беланчак, сол).
- Сув сатҳини ўлчовчи сув ўлчаш рейкаси, свай (қозик), ўзи ёзгич асбоблар («Валдай» ГР-38, ГР-116).
- Доимий баландлик белгилари (реперлар).
- Сув ўлчаш жойининг «0» (нол) графиги
- Сув ўлчаш рейкасининг ноли ёки свай боши ва нол график ўртасидаги баландлик фарқи шу рейка ёки свайларнинг приводкаси (келтирилиши) дейилади.

### Сув ўлчаш постининг тузилиш чизмаси



- 1-гидрометрик кўприк,
- 2-сув ўлчаш рейкаси,
- 3- свай(қозик),
- 4-репер,
- 5-рейка ноли,
- 6-нол графиги (текислиги),
- 7- келтириши (приводка).

# Сув ўлчаш жойи

Сув ўлчаш жойида қуйидаги кузатишлар олиб борилади:

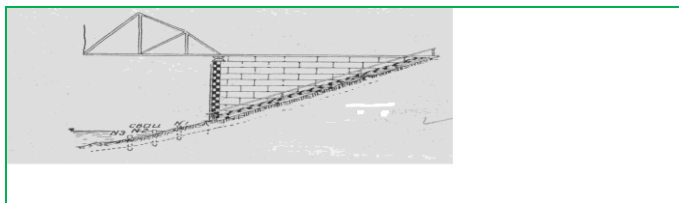
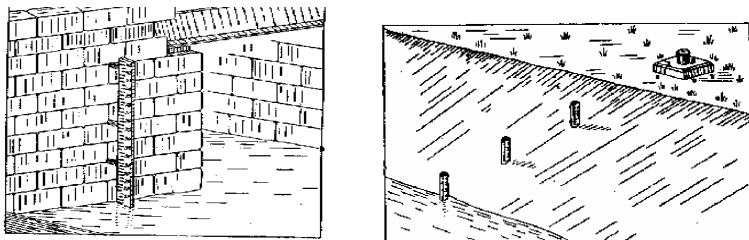
- Сув сатҳининг баландлиги;
- Сув ҳарорати;
- Лойқаликка намуна олиш;
- Музлаш ҳолатини кузатиш;
- Тўлқин баландлигини кузатиш (фақат кўл ва сув омборларида);

Сув ўлчаш постларини конструкциясига боғлиқ ҳолда қуйидаги турларга бўлиш мумкин:

- оддий сув ўлчаш постлари;
- узатма сув ўлчаш постлари;
- ўзи ёзиб боровчи сув ўлчаш постлари;
- узоқ масофага узатиб боровчи сув ўлчаш постлари

# СУВ САТҲИНИ КУЗАТИШ АСБОБ ВА ЖИҲОЗЛАРИ

## Оддий сув ўлчаш постлари



## Ўзи ёзгич асбоблар

Ўзи ёзгич сув ўлчаш жиҳозлари сув сатҳининг ўзгаришини узлуксиз ёзиб боради. Буларга :

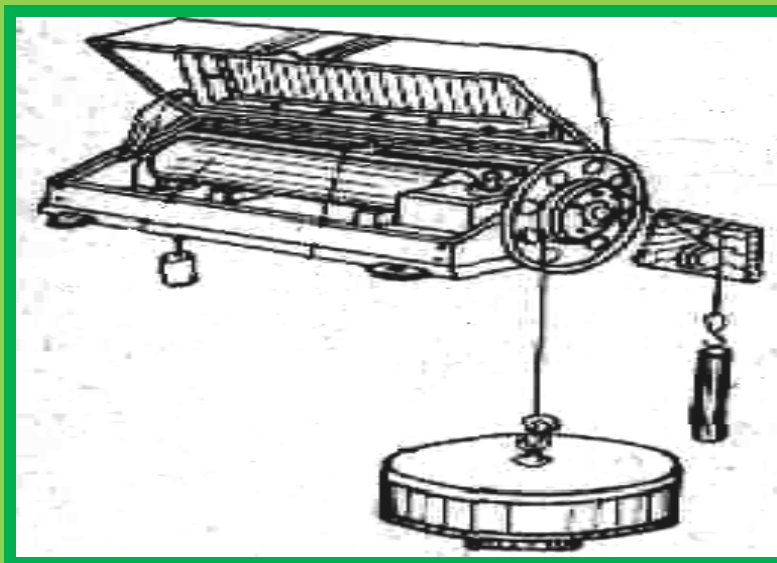
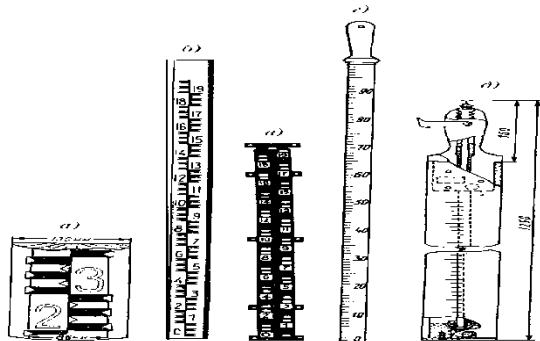
➤«Валдай»,

➤Узоқ вақтга мўлжалланган сув сатҳини ёзгич ГР—38, ГР—116,

➤Себа фирмасининг «Омега» пуфакли сув сатҳини ўзи ёзгичлар киради.

## Сув ўлчаш рейкаси

Сув ўлчаш жойининг асосий ўлчов жиҳози—сув ўлчаш рейкасиدير( темирдан, чўяндан ва ёғочдан ясалган бўлиши мумкин)



# СУВ САТҲЛАРИНИ КУЗАТИШ

Сув сатҳи деб – шартли равишда горизонтал деб қабул қилинган текисликдан, сув юзасигача бўлган нисбий баландликга айтилади.

Сув сатҳининг ўлчов бирлиги (см).

Сув сатҳлари ҳамма вақт ташқи омиллар таъсирида ўзгариб туради.



- Сув сатҳини кузатиш ҳар куни эрталаб соат 8:00 да, кечкурун соат 20:00 да гидрологик сув ўлчаш постларида кузатилади.
- Сув ўлчаш постларида сув сатҳи, сарфи, ҳарорати, лойқалиги, шамолнинг тезлиги ва йўналиши, дарё ёки каналнинг ҳолати гидрометрик кузатиш ишлари олиб борилади.

## Сув сатҳларини қайта ишлаш

Ўлчанган сув сатҳларини қайта ишлаш икки қисмдан иборат:

1. дастлабки- қайта ишлаш ҳар куни бажарилади
2. иккиламчи.

- Кузатилган сув сатҳларини ўзаро таққослаш мақсадида улар шартли горизонтал текисликка келтирилади. Бу текислик гидрологик сув ўлчаш жойининг нол графиги деб аталади.
- Сув ўлчаш жойининг келтирилиши деб, нол графигидан сув ўлчаш рейкаси нолигача ёки қозикнинг устигача бўлган баландлик фарқига айтилади.

Иккиламчи қайта ишлашда ҳисобланган ўртача кунлик сув сатҳлари жадвалга туширилади, ҳар бир ой ва йил учун сув сатҳларининг ўзгариб туриш графиклари тузилади.

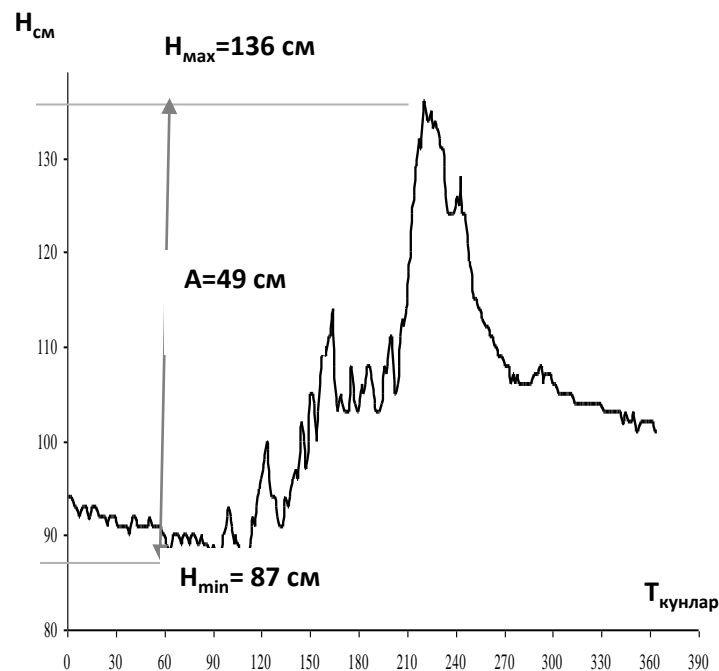
Йиллик жадвалда ҳар бир ой учун, энг катта ( $H_{\max}$ ) ва энг кичик ( $H_{\min}$ ), ўртача йиллик ( ) қийматлари берилади ва бу маълумотлар гидрологик йилномага киритилади.

# Кузатилган сув сатҳи маълумотларини қайта ишлаш

## Сув сатҳини йиллик жадвали

Кунлар	I	II	III	IV	V	VI	VII	VIII	IX	X	XI	XII
1	94	91	90	88	97	105	106	124	124	108	105	103
2	94	91	89	88	98	104	105	126	124	106	105	103
3	94	91	89	88	100	100	106	129	124	107	105	103
4	93	91	88	88	99	103	108	129	124	107	105	103
5	93	91	88	88	96	106	108	132	121	106	105	103
6	93	91	90	90	94	109	108	131	119	107	105	103
7	92	90	90	90	94	109	107	131	119	106	105	103
8	93	90	90	91	94	110	105	136	117	106	105	103
9	93	92	90	92	93	109	104	136	115	106	105	103
10	93	92	90	93	92	111	103	134	115	106	104	102
11	93	92	89	92	91	111	103	134	115	106	104	102
12	93	91	89	91	91	111	103	134	114	106	104	103
13	92	91	90	89	91	114	104	135	114	106	104	102
14	92	91	90	90	93	108	105	133	113	106	104	102
15	93	91	90	89	94	104	108	134	113	106	104	102
16	93	91	89	89	93	103	107	133	112	107	104	102
17	93	91	89	88	93	104	108	133	112	107	104	103
18	93	91	90	88	94	105	111	132	112	107	104	101
19	92	91	90	88	96	104	111	131	111	107	104	101
20	92	92	90	88	96	103	111	131	111	107	104	101
21	92	91	89	87	97	103	105	129	111	108	104	102
22	92	91	89	88	96	103	105	126	110	108	104	102
23	92	91	89	89	96	103	106	124	110	106	104	102
24	92	91	90	91	100	107	108	124	109	107	104	102
25	91	91	89	92	102	108	111	124	109	107	104	102
26	92	91	89	91	100	105	113	124	109	107	104	102
27	92	91	89	93	98	104	112	124	109	107	104	102
28	92	90	89	95	97	103	114	125	108	106	103	102
29	92	-	88	95	100	103	115	126	108	106	103	102
30	92	-	88	96	105	104	118	125	108	106	103	101
31	91	-	89	-	105	-	120	123	-	105	-	101
Ўргача	92	91	89	90	96	106	108	129	114	107	104	102
Юкори	96	93	90	97	109	118	125	143	129	108	105	104
Пастки	91	90	88	86	90	98	101	120	107	105	102	101

## Сув сатҳининг йиллик ўзгариш графиги

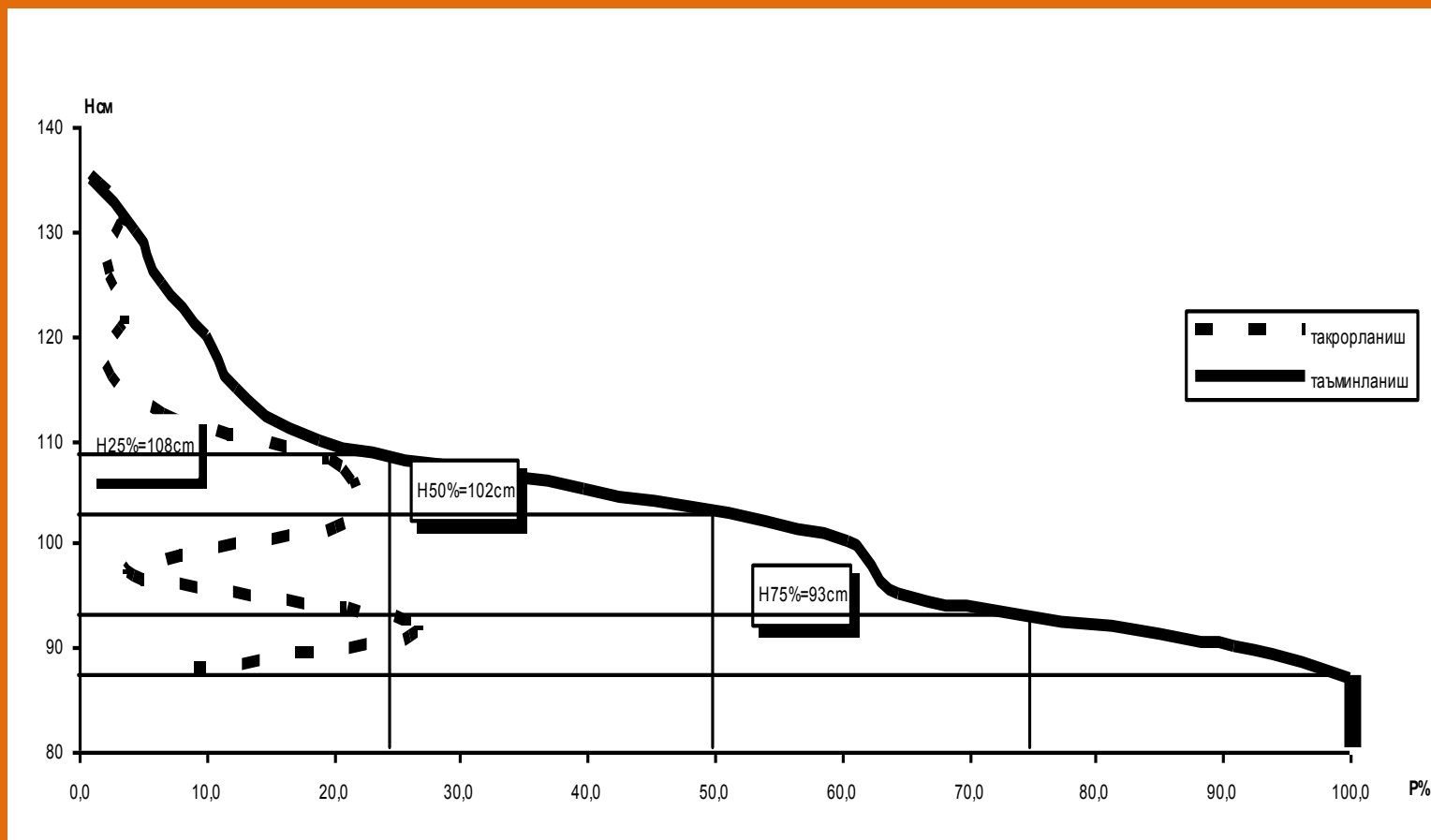


# Сув сатҳини такрорланиш ва таъминланганлик жадвали

Оралиқлар (см)	Сув сатҳларини оралиқда сақланганлик куни												Такрорланиш		Таъминланганлик	
	I	II	III	IV	V	VI	VII	VI II	IX	X	XI	XII	кунда	%	кунда	%
136-135								3					3	0,8	3	0,8
134-130								13					13	3,6	16	4,4
129-125								8					8	2,2	24	6,6
124-120							1	7	5				13	3,6	37	10,2
119-115							2		6				8	2,2	45	12,4
114-110						5	7		12				24	6,5	69	18,9
109-105					2	11	16		7	31	9		76	28	145	39,7
104-100					5	14	5				21	31	76	28	221	59,5
99-95				3	11								14	3,9	235	64,4
94-90	31	28	13	12	13								97	26,6	332	91,0
89-87			18	15									33	9,0	365	100
жами	31	28	31	30	31	30	31	31	30	31	30	31	365	100	-	-



# Сув сатҳининг такрорланиш ва таъминланиш графиклари



# Сув сатҳининг ўзгариш графиги

