

СУВ САРФЛАРИ

Режа:

- *Сув сарфини аниқлашнинг умумий шартлари*
- *«Тезлик - майдон» усули.*
- *Сув ўлчаш қурилмалари.*
- *Сув иншоотлари мажмуида сув сарфини ўлчаш*

Асосий адабиётларнинг рўйхати:

- Karimov S, A.Akbarov, U.Jonqobilov; *Gidrologiya, gidrometriya va oqim hajmini rostdash.Darslik. – Т.: Ўқитувчи , 2004.-230 б.*
- Г.В.Железняков, Т.А.Неговская, Ж.Е.Овчаров. *Гидрология, гидрометрия и регулирование стока. Учебник. – М.: Колос, 1984.- 432 б.*

Қўшимча адабиётларнинг рўйхати:

- А.А.Акбаров. *Гидрология, гидрометрия ва оқим ҳажмини ростлаш фани бўйича маърузалар тўплами. – Тошкент : ТИМИ, 2003 .- 95 б.*
- Расулов А.Р., Ҳикматов Ф.Ҳ. *“Умумий гидрология”*

Таянч тушунчалар:

- Бевосита усул
- Билвосита усул
- “Тезлик- майдон” усули
- Аралаштириш усули
- Ҳажмий усул
- Гидрометрик новлар
- Сув ташламалар(сув ўтказгичлар)
- Батафсил усул
- Асосий усул

Тузувчи: қ/х.ф.н., доцент Назаралиев Д.В.

Сув сарфини аниқлашнинг умумий шартлари

Гидрометриянинг энг асосий вазифаларидан бири

Дарёдаги мавжуд сув сарфини аниқлаш

Сув сарфи хақидаги маълумотлар

Жишлоқ ва сув хўжалигида,
Гидротехник иншоотларни лойиҳалаш, қуриш
Эксплуатация қилишда муҳим аҳамиятга эга

Сув сарфи

кичик ариқлар, сойлар, булоқларда л/с

дарёлар ва каналларда эса м³/с ўлчам бирликларида ифодаланади, Q ҳарфи билан белгиланади

Сув сарфини тўғридан – тўғри (бевосита) ўлчаш

Сув режимининг маълум элементларини ўлчаш ва кузатиш асосида сув сарфини аниқлаш (билвосита)

Дарёнинг кўндаланг қирқимидан вақт бирлиги ичида оқиб ўтадиган сув миқдорига сув сарфи дейилади.

Сув сарфини ўлчаш вақтида қўлланиладиган усуллар икки гуруҳга ажратилади:

Бевосита усул

Ҳажмий усул

- Бу усул кўпроқ дарёлар, сойлар ва каналларда сув сарфи 5-10л/с дан ошмаганда кўпроқ қўлланилади ва қуйидаги ифода ёрдамида аниқланади :

$$Q = \frac{W}{t}$$

- Бу ерда: Q - сув сарфи; W- ўлчов идишидаги сув ҳажми ; t - тўлдириш учун кетган вақт

Билвосита усулни
ташқил этувчи
усуллар

«Тезлик – майдон» усули

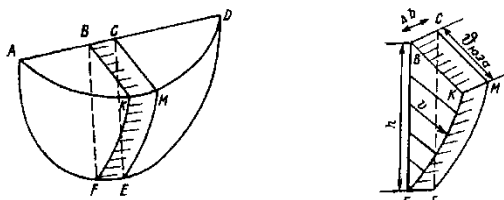
Сув сарфини гидрометрик новлар ёки
ташламалар ёрдамида аниқлаш

Аралаштириш усули

«Тезлик – майдон» усули

«Тезлик - майдон» усулининг моҳияти

Сув сарфини сувнинг оқиш тезлигини ўлчаш ва оқимнинг кўндаланг кесими майдони бўйича аниқлашдан иборат. Аниқроғи бу усулда сув сарфи моделининг ҳажми аниқланади.



Сув сарфи модели (а) ва унинг элементи (б).

Бу усулда оқимнинг кўндаланг кесим майдони чуқурлик ўлчаш натижалари асосида аниқланади. Жонли кесманинг айрим нукталарида тезлик вертушка, пўкаклар ва бошқа асбоблар ёрдамида ўлчанади ҳамда унга Шези ифодаси бўйича ҳисоблашга асосланган услуб ҳам қиради.

Сув сарфини гидрометрик новлар ёки ташламалар ёрдамида аниқлаш

➤ Сув сарфини ўлчов қурилмалари ёрдамида аниқлаш усули асосан кичик дарё ва сойларда, нов ва сув ўтказгичларда, каналлар учун мўлжалланган.
➤ Бу усулдан гидроузеллар орқали оқётган сув миқдорини аниқлашда ҳам фойдаланиш мумкин

Аралаштириш усули

➤ Аралаштириш усули (баъзи турлари: электролитик, иссиқлик, калориметрик) оқиш тезлиги катта, унчалик чуқур бўлмаган ва мураккаб ўзан туби рельефига эга бўлган тоғ дарёларида қўлланилади.
➤ Бу усулнинг муваффақиятли қўлланиш шартларидан бири сув ҳаракатининг турбулент режимида бўлишидир.

Амалиётда сув сарфини ўлчаш усуллари

Батафсил

Асосий

Қисқартирилган

Тезкор

Батафсил
усулда

Кўп сонли тикликларда тезлик кўп нуқталарда ўлчанади. Бу усул сув оқимида тезлик майдонининг хусусиятларини ўрганишда, янги очилган створлар биринчи 2-3 йилда қўлланилади

Батафсил усулда тезлик тикликлари орасидаги масофалар дарё кенлиги бўйича тенг ораликлар орқали белгиланади

Дарё кенлиги, м	Тикликлар орасидаги масофа, м
20 дан кичик	0,5-2,0
20-30	2,0
30-40	3,0
40-60	4,0
60-80	6,0
80-100	8,0
100-200	10,0

Асосий
усулда

Кам сонли вертикалларда (5дан кам эмас) ва улардаги нуқталарда (2-3) сув сарфини ўлчашга мўлжалланган. (Батафсил усулдагига нисбатан 3% фарк).

Қисқартирилган
усулда

Дарё ўзани сув ўтларидан ва музланиш ҳолатидан холи бўлганда тезлик тиклигидаги 1 ёки 2 нуқтада сув сарфи ўлчанади. Тиклик вертикаллари сони ва уларнинг жойлашиши батафсил ва асосий усулларда ўлчанган сув сарфларини таҳлил қилиш асосида белгиланади.

Тезкор
усулда

Сув сарфини ўлчаш сув сатҳларининг кескин ўзгариши (соатига 10 см дан кўп) ва ўзанининг кучли деформацияси кузатилган ҳолларда қўлланилади. Бундай ҳодиса асосан сув тошқини кузатилган пайтда содир бўлиши мумкин

Эмпирик ифодалар ёрдамида жонли кесма майдони ва оқимнинг ўртача тезлиги бўйича сув сарфларини аниқлаш

- Бу усулнинг моҳияти шундаки, жонли кесма майдони дарёнинг мавжуд кўндаланг кесими бўйича аниқланади. Ўртача тезлик эса Шези ифодаси ёрдамида ҳисобланади
- Сув сарфи майдон (F)ни ўртача тезликга ($V_{\text{ўрт}}$)га кўпайтириб топилади: $Q = F \cdot \mathcal{Q}_y$

Шези ифодасининг умумий кўриниши қуйидагича: $\mathcal{Q} = C\sqrt{RI}$

Сув ўлчаш қурилмалари:

қувурли сув
ўлчовчи
регуляторлар

гидрометрик
новлар

сув ташламалар

махсус
белгиланган
ўзанлар ва
бошқалардир

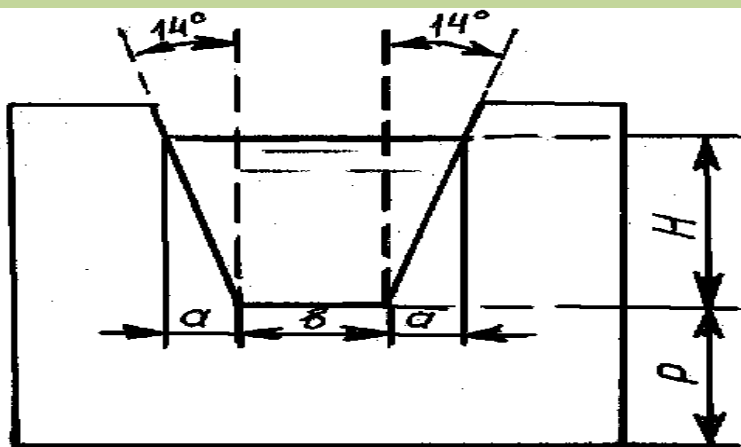
приставкалар

диафрагмалар

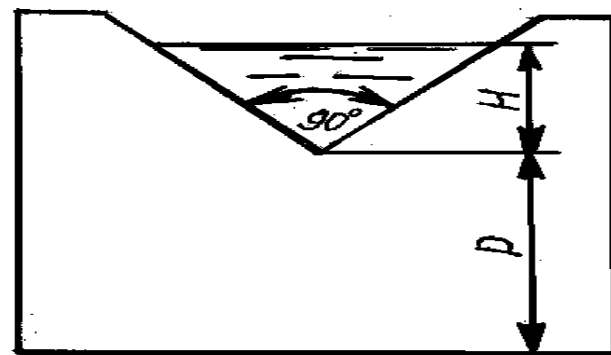
сув ўлчаш
насадкалари

Сув ташламалари

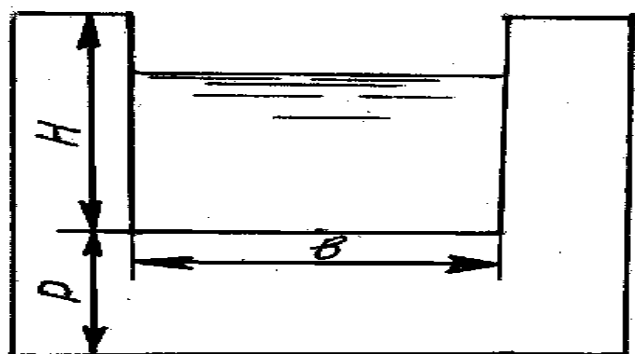
Амалиётда а) трапециодал, б) учбурчак, в) тўғри бурчакли ва г) параболик сув ташламалари ишлатилади



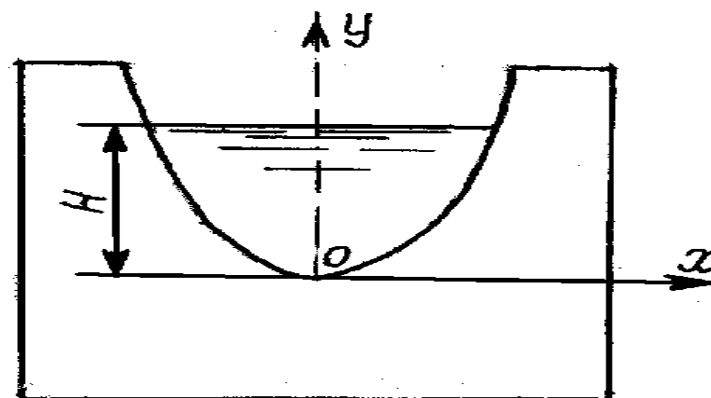
а)



б)



в)



г)

Трапециодал сув ташлама

$$Q=1,86 b H^{3/2},$$

- b - сув ташлама тубининг кенглиги,
- H - сув ташламадан оқиб ўтаётган сув оқимининг баландлиги.

Учбурчакли сув ташлама

$$Q = 1.4H^{5/2}$$

Тўғри бурчакли сув ташлама

$$❖ Q = m_0 b \sqrt{2gH}^{3/2}$$

❖ m_0 -сувнинг оқиб келиш тезлигини эътиборга олувчи сарф коэффициенти;

❖ b -сув ташлама кенглиги;

❖ H - ташламадан оқиб ўтадиган сувнинг сатҳи;

❖ $g=9,81 \text{ м/с}^2$.

Параболик сув ташлама

$$Q=0.576H^2$$

Нов (лоток)да оқаётган сув миқдорини аниқлаш

- Ҳозирги пайтда сув хўжалиги тармоқларида ЛР-40, ЛР-60, ЛР-80, ЛР-100 стандарт параболик новлар лотоклардан кенг фойдаланилади.
- Улар 80, 150, 250, 500 л/с сув сарфига мўлжалланган.