



TOSHKENT IRRIGATSIYA VA QISHLOQ
XO'JALIGINI MEXANIZATSIYALASH
MUHANDISLARI INSTITUTI



FAN: MGD va KK

MAVZU

02

Aksonometrik tasvirlar



Ma`ruzachi:

p.f.f.d., (Phd). U.A.Nasritdinova

Toshkent – 2020

KO'RINISHLAR

Narsa sirti ko'rinadigan qismining kuzatuvchiga qaragan tasviri ko'rinish deyiladi.

- Proyeksiyalardan farqli ravishda ko'rinishlarda ba'zi shartlilik va soddalashtirishlardan foydalaniladi.
- Frontal proeksiyalar tekisligida xosil qilingan tasvir **olddan ko'rinish** deb ataladi. Bu tasvir chizmada bosh ko'rinish deb qabul qilingan.
- Gorizontal proeksiyalar tekisligida xosil qilingan tasvir ustdan ko'rinish deyiladi.
- Profil proeksiyalar tekisligida xosil qilingan tasvir chapdan ko'rinish deb ataladi.

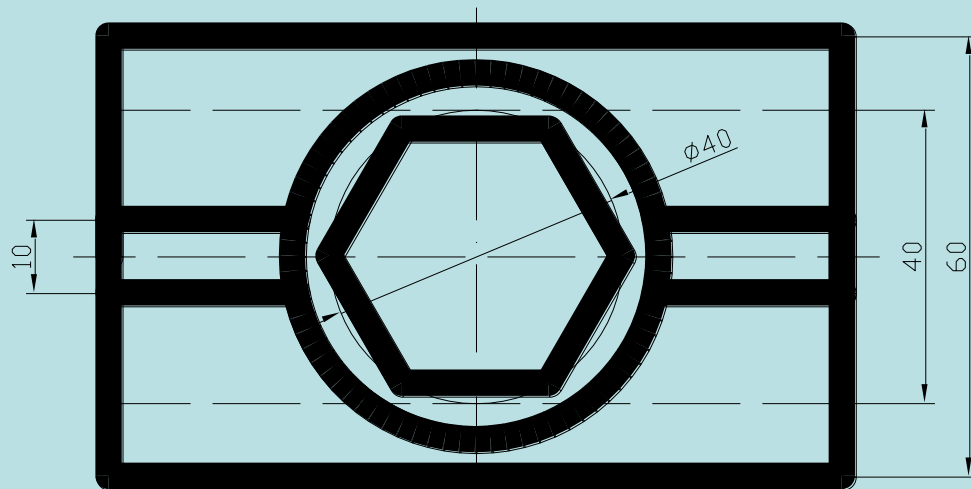
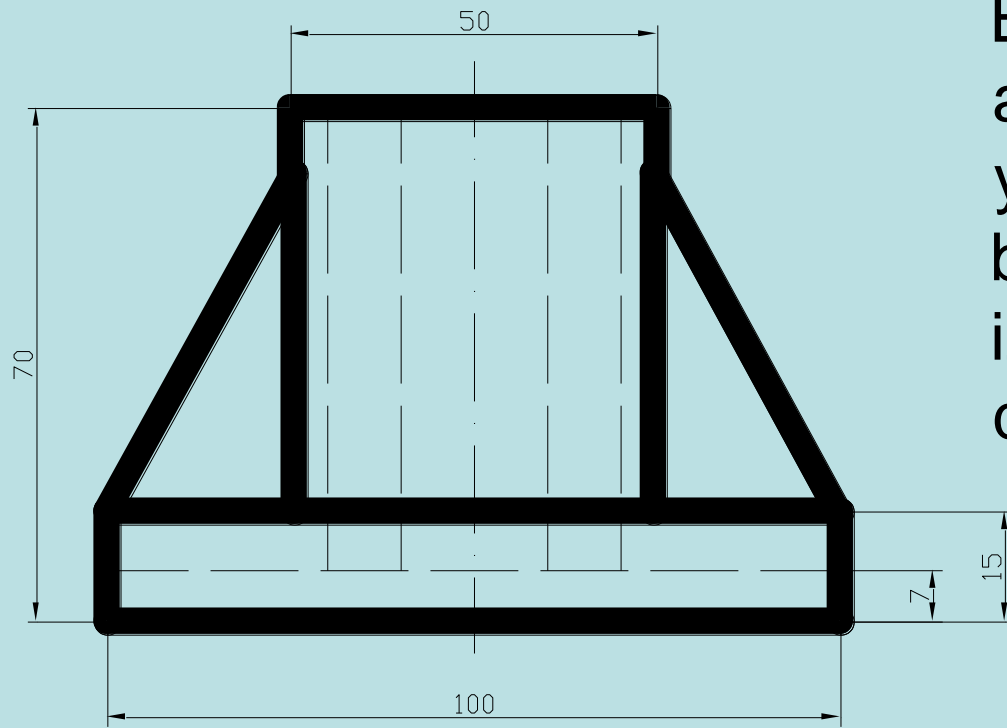
Bosh ko'rinish

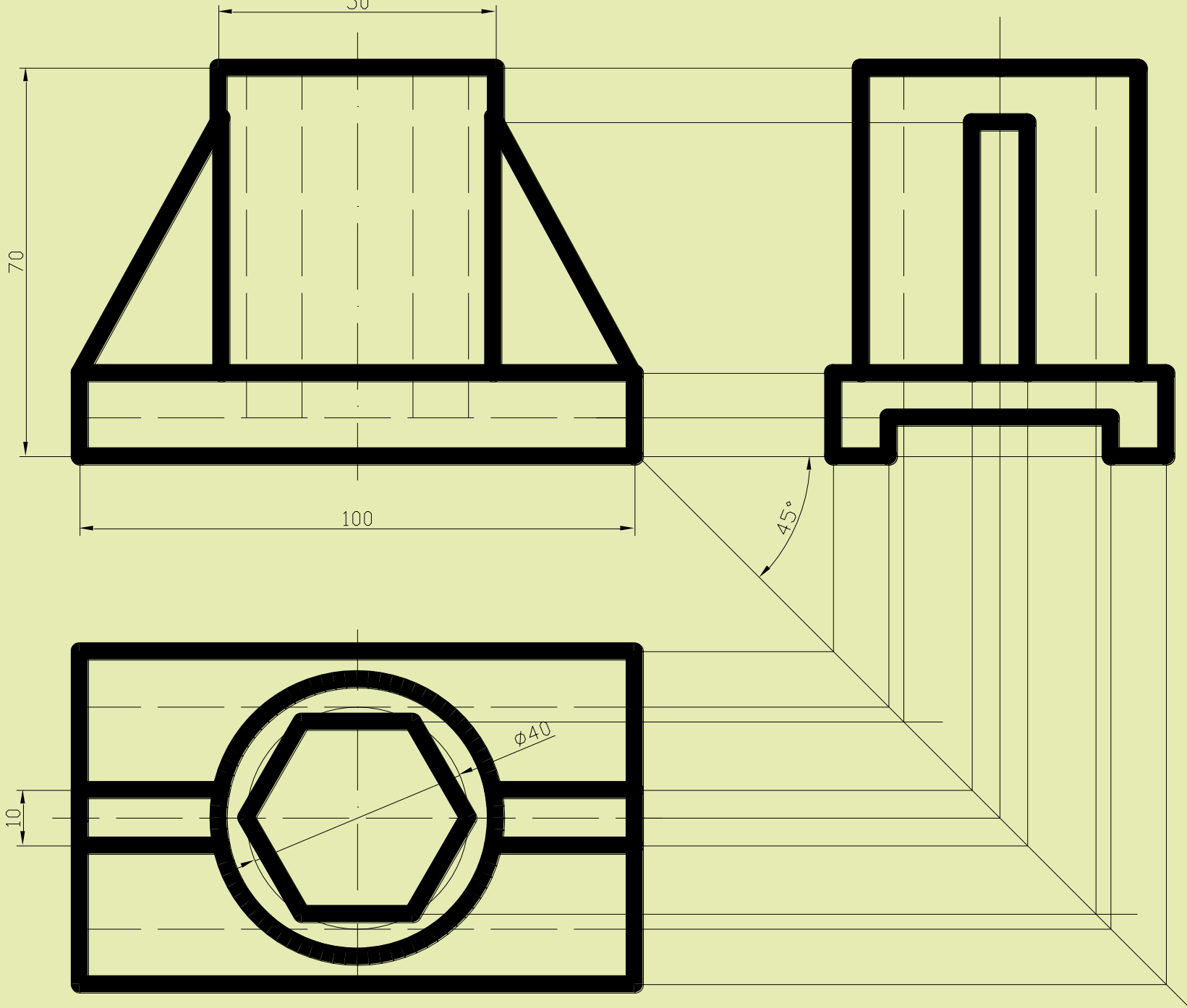
- Bosh ko'rinish boshqalarga qaraganda ko'proq ma'lumot beradi.
- Buyumning asosiy o'q yoki tekisliklari xususiy xolatda joylashishi kerak.
- Buyum iloji boricha ishchi xolatda tasvirlanishi kerak.
- Buyum biron-bir xarakter bilan bog'liq bo'lsa xarakter chapdan o'ngga bo'lishi kerak.

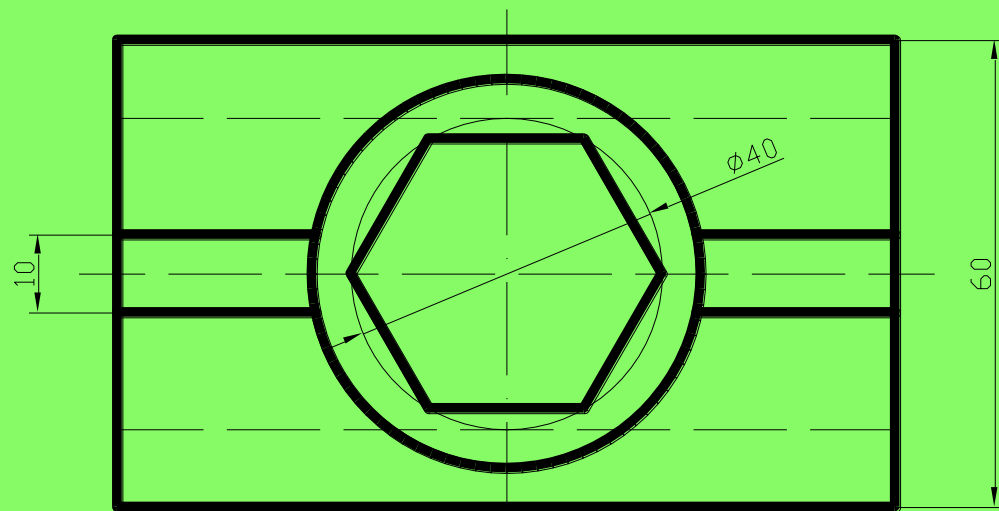
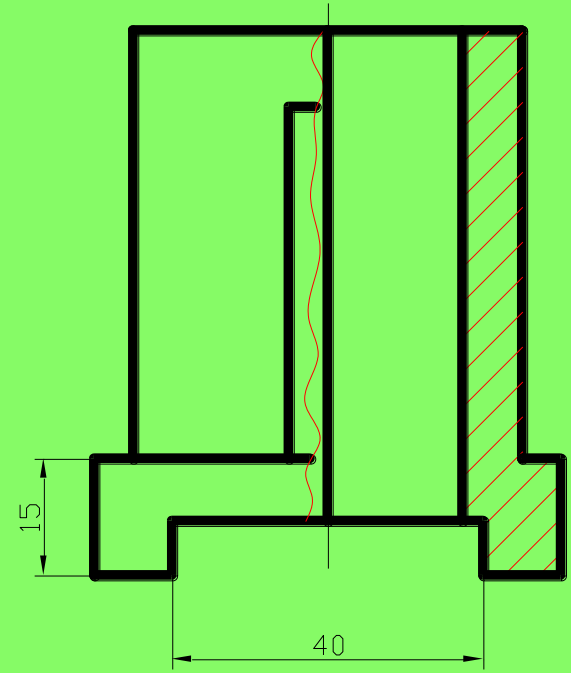
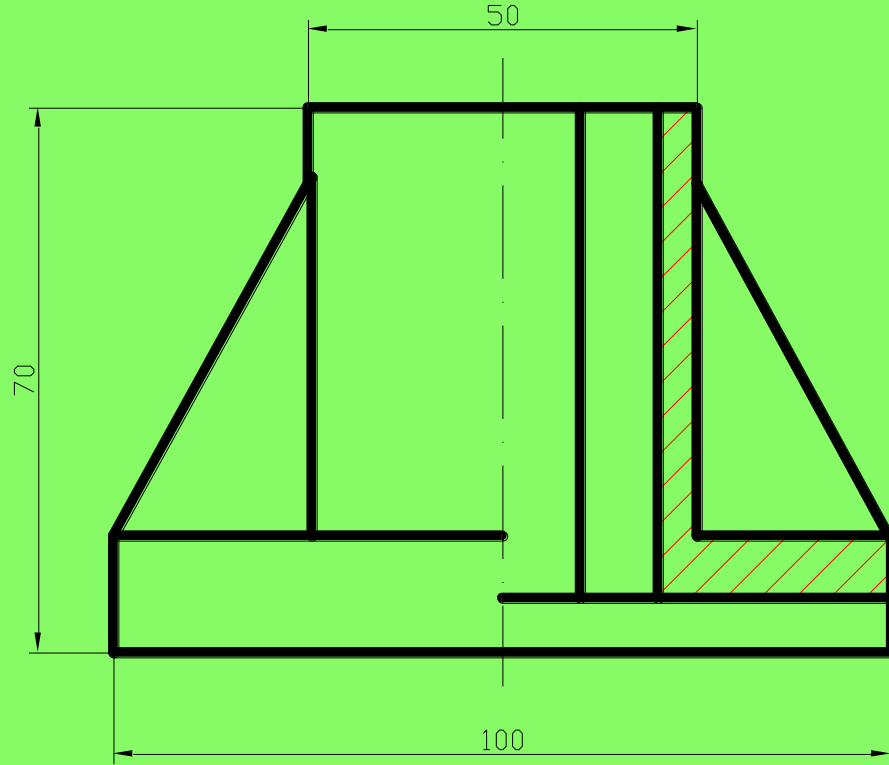
QIRQIM

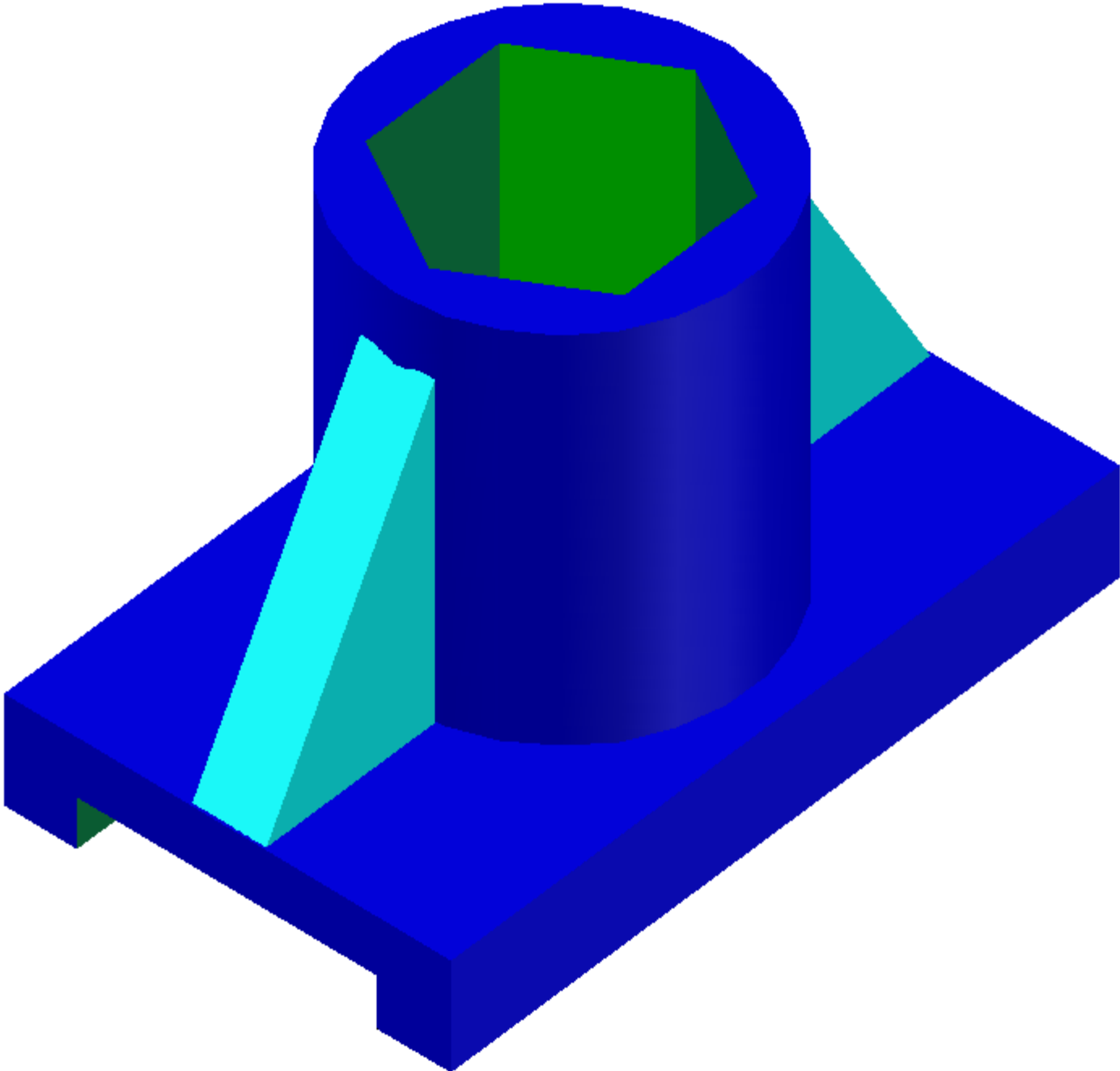
- Narsani xayoliy tekislik yoki tekisliklar bilan kesilgan tasviriga – qirqim deyiladi.
- Qirqim buyumning ichki tuzilishini aniqlash maqsadida qo'llaniladi.
- Simmetriyaga ega bo'lgan buyumlarda ko'rinish bilan qirqim birlashtirilgan xolda tasvirlanadi.
- Kesuvchi tekislikka yupqa devor (qovurg'a), spitsa yoki val tushib qolsa ular shtrixlanmaydi.
- Ko'rinish bilan qirqimni birlashtirganda simmetriya o'qiga qirra tushib qolsa ko'rinish yoki qirqimni surish xisobiga qirra tasvirlanadi.

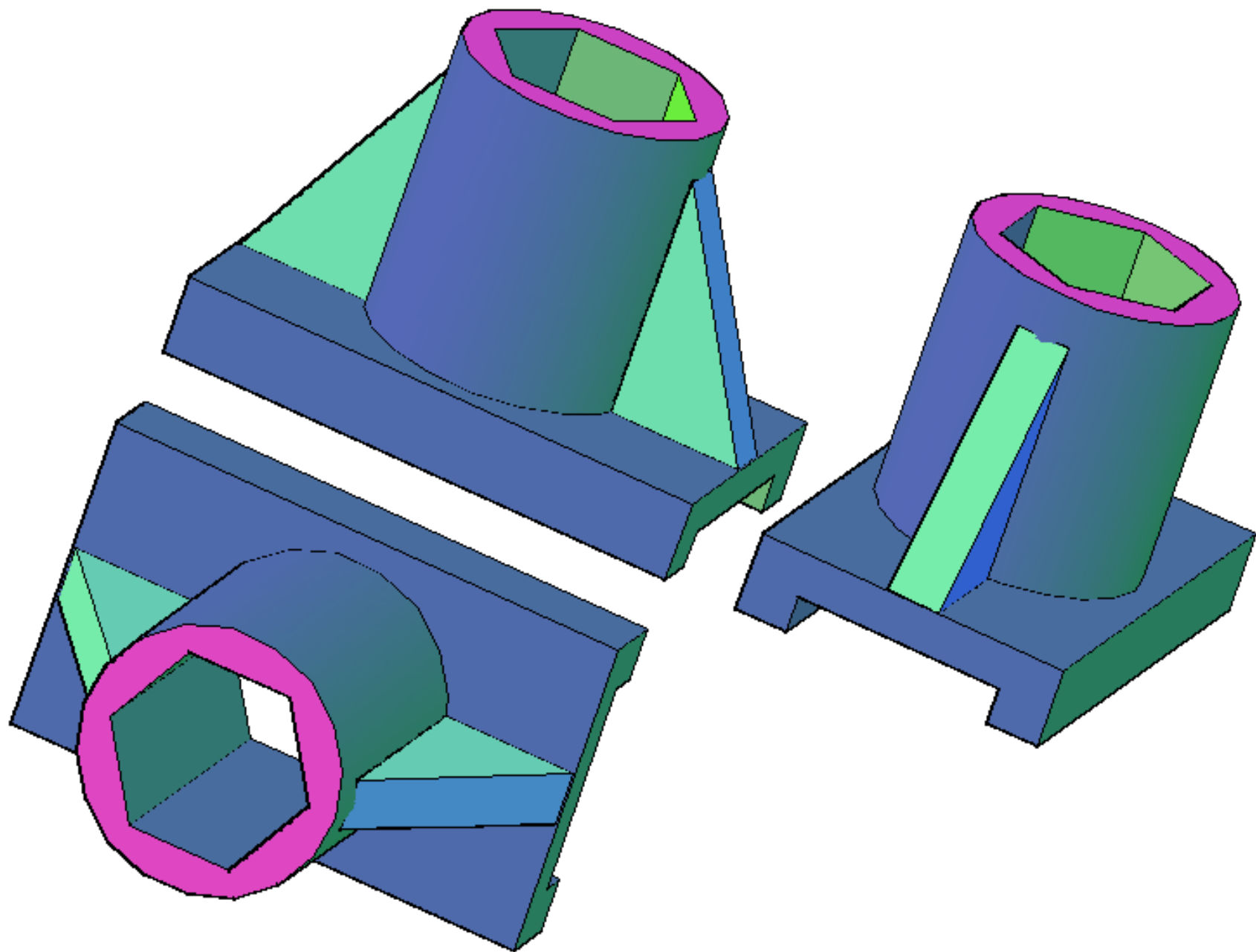
Berilgan 2 ro'rinishiga asosan uchinchisi yasalsin, kerakli qirqim bajarilsin va buyum izometriyasi chorak qirqim bilan chizilsin.

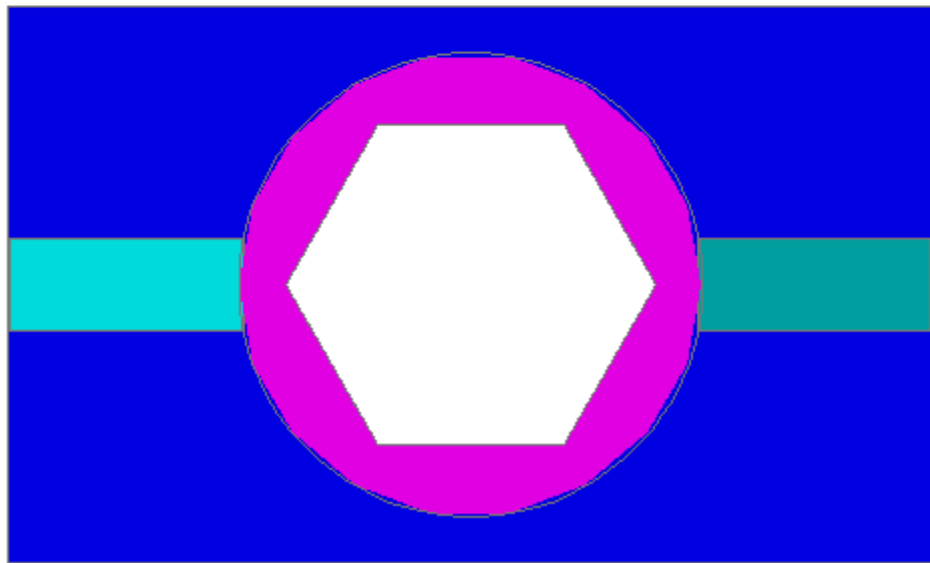
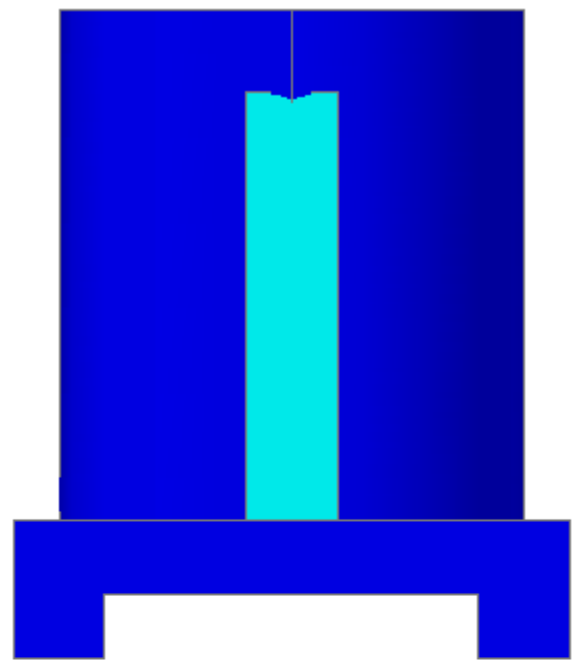
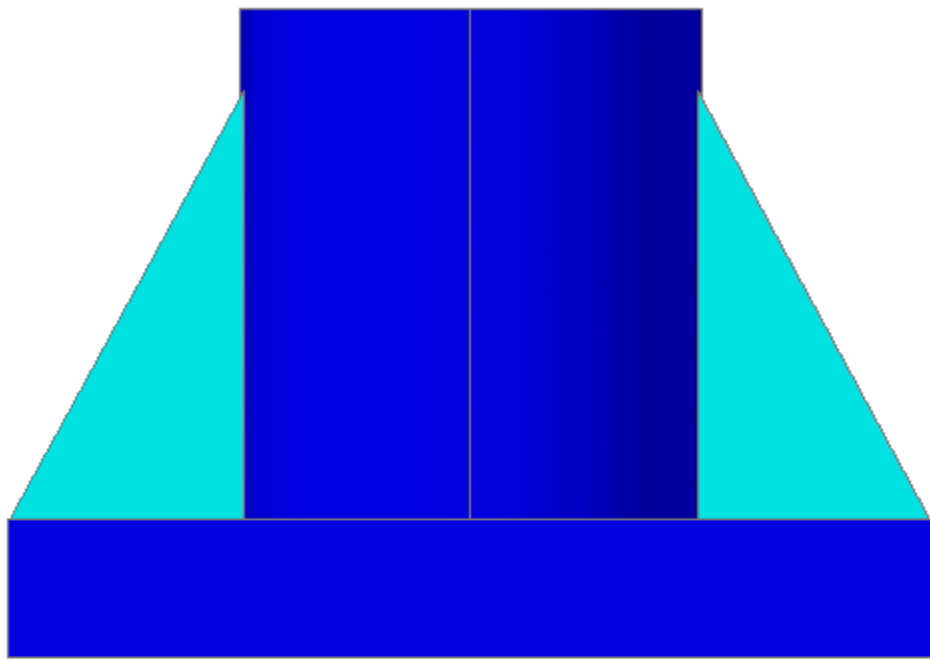


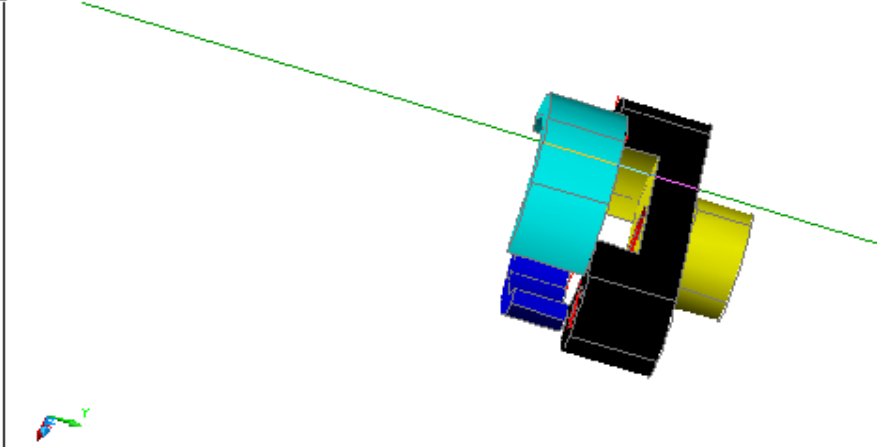
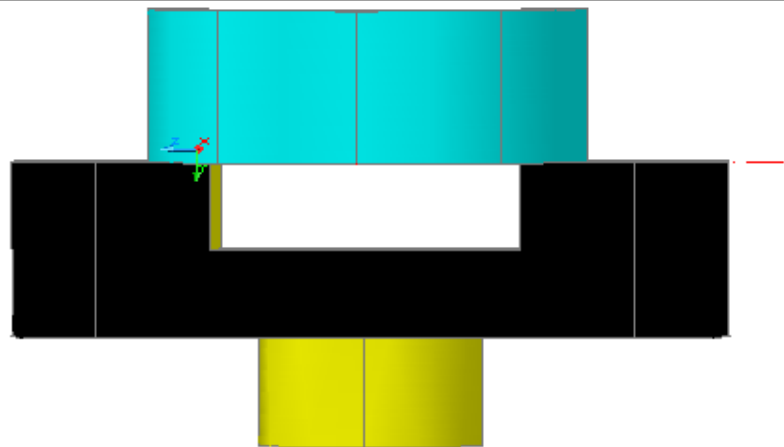
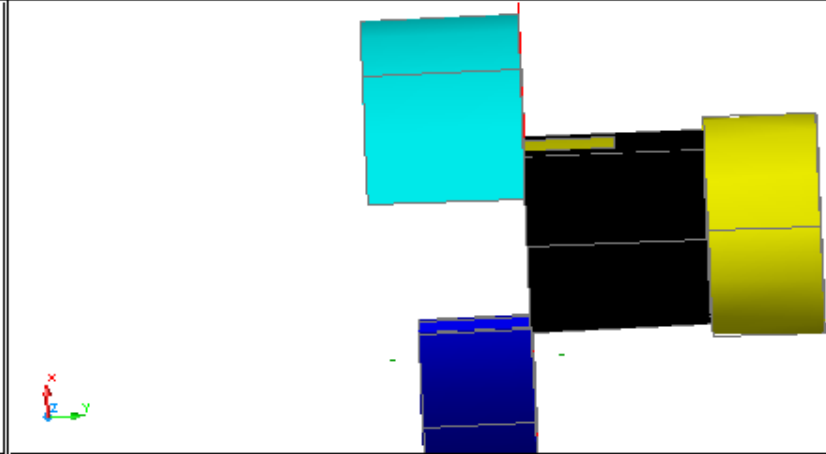
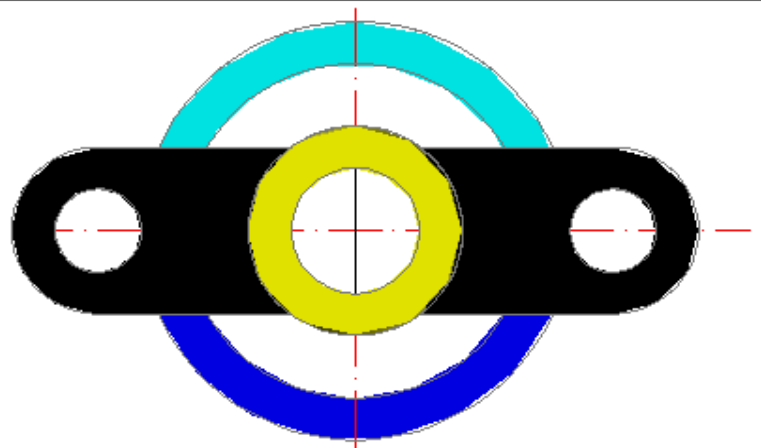


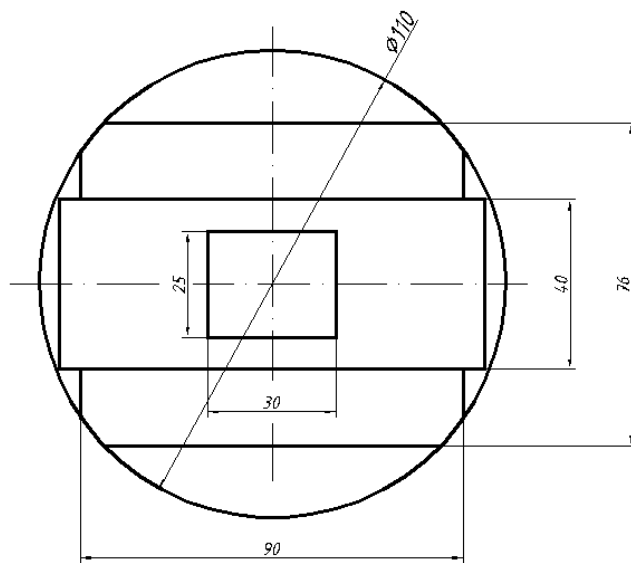
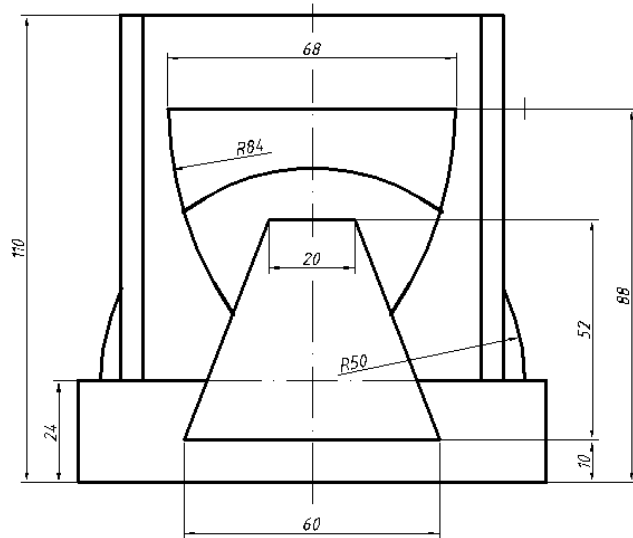








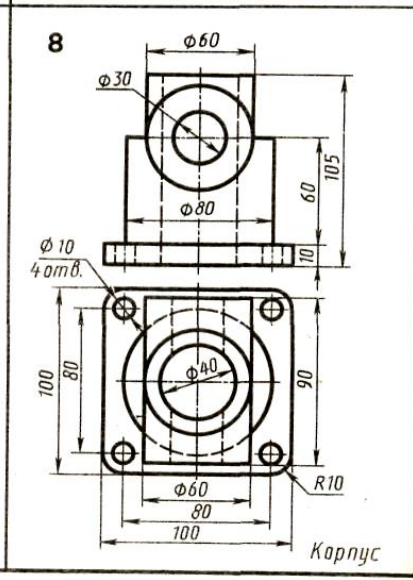
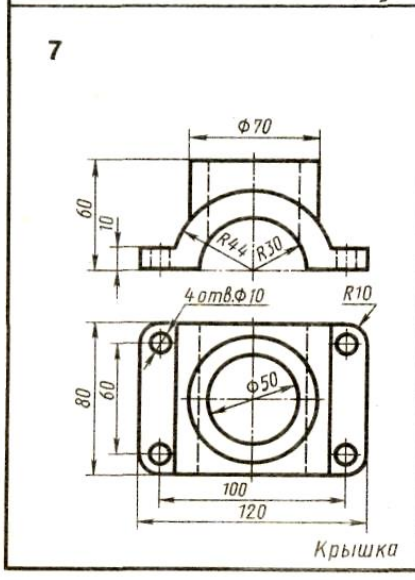
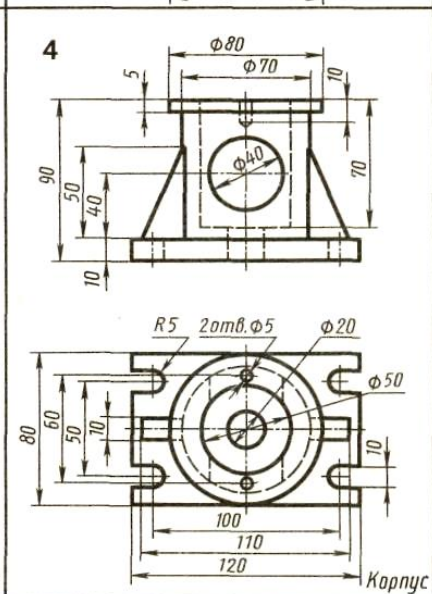
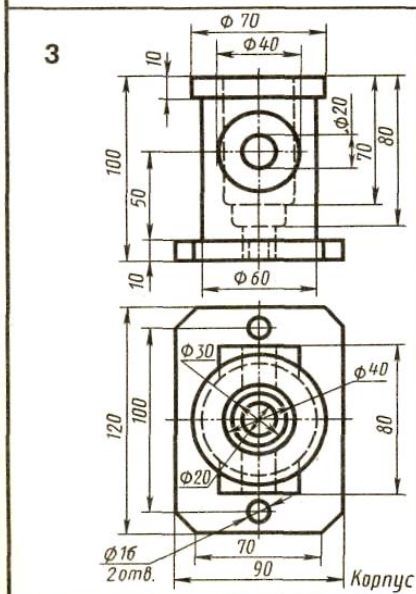
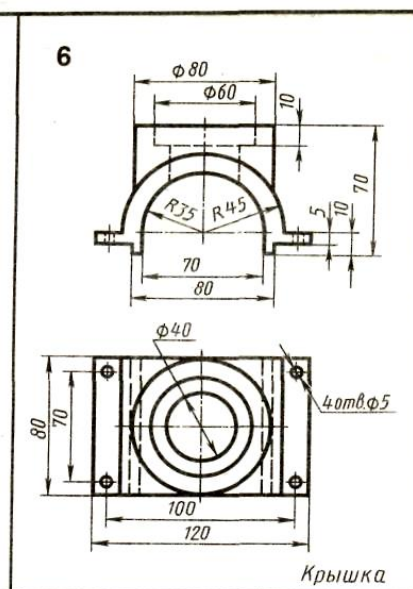
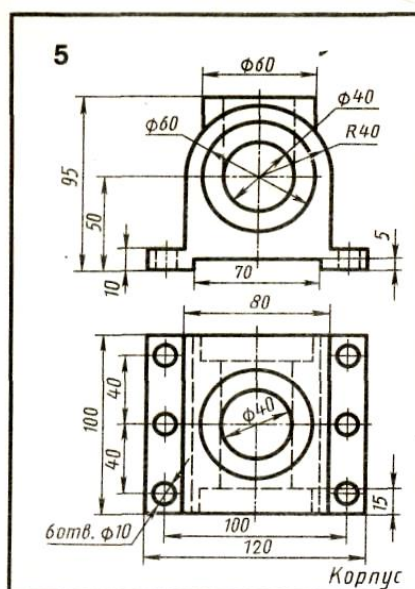
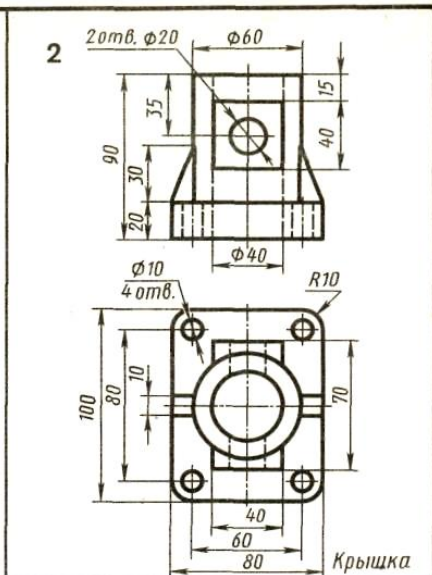
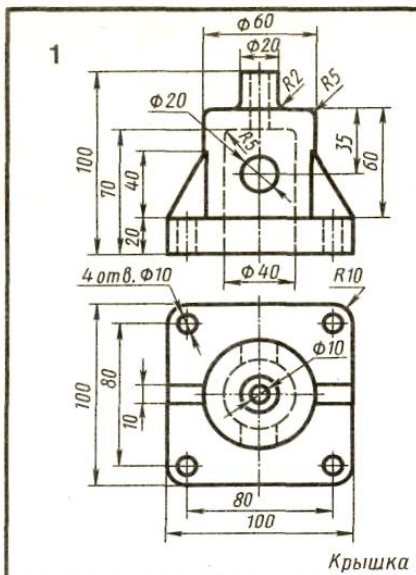




*Berilgan ikki
ko'inishiga asosan
uchinchisi topilsin.
Kerakli qirqim bajarilsin
va izometriyasi qurilsin.*

o'zg.	Varaq	Xujjat	Imzo	Sana	Lifera	Massa	Masshtab
		Erzidi: Ochilova M					1:1
		Tekshirdi: Urishhev A			Varaq	Varaqlar	
					"ChG va Mg" kafedrası		IGTIQ va F 1-7

Aksonometrik tasvirlashga oid topshiriqlarni bajaring



E'tiboringiz uchun rahmat!!!