

O'zbekiston Respublikasi  
Qishloq va suv xo'jaligi  
vazirligi



Toshkeint irrigatsiya va  
qishloq xo'jaligini  
mexanizatsiyalash  
muhandislari instituti MTU

***Mavzu: GOST-2.305-81. Tasvirlar, Ko'rinishlar, ularning  
chizmada joylashishi. Qirqimlar. Oddiy va murakab qirqimlar.  
Kesimlar. ularda turli soddalashtirishlar. Davlat standartlari,  
ESKD standartlari, chizmalarning taxtlash, chizmalarda shartli  
grafikaviy tasvirlar. Detal izometriyasini chorak qirqim bilan  
bajarish***

***Ma`ruzachi:***

***dots. U.A.NAsritdinova***

**Toshkent – 2023**

# Tasvirlar va ko'rinishlar

---

**Tasvir bu – biror bir predmetning proyeksiya tekisligidagi proyeksiyasidir.**

**Predmet tasvirlari to'g'ri burchakli proyeksiyalash usuli bo'yicha bajarilishi lozim.**

**Tasvirlar chizmada ularning mazmuniga qarab ko'rinishlar, qirqimlar va kesimlarga bo'linadi.**

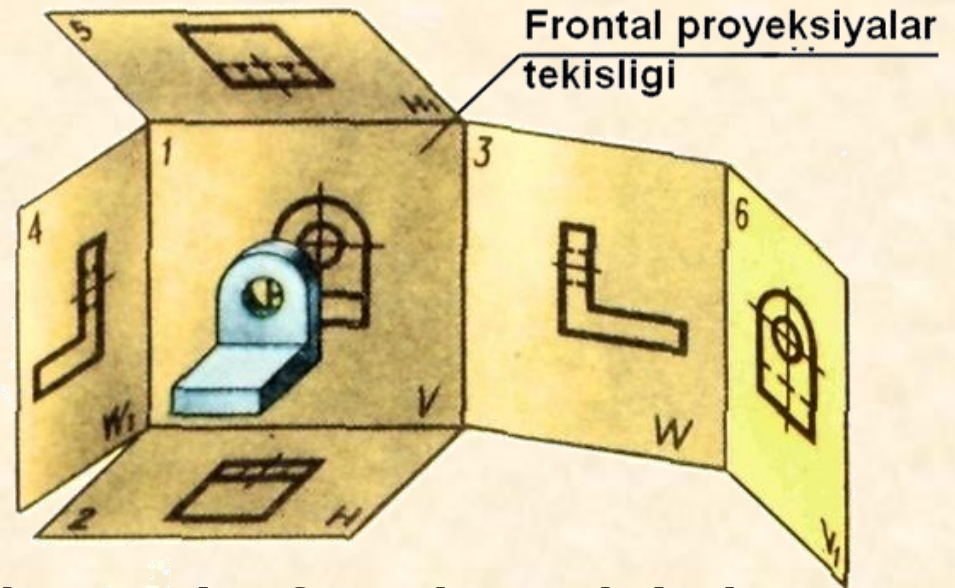
**Ko'rinish deb – predmet sirtining kuzatuvchiga qaratilgan ko'rinar qismining tasviriga aytiladi.**

**Ko'rinishlar asosiy, qo'shimcha va mahalliy ko'rinishlarga bo'linadi.**

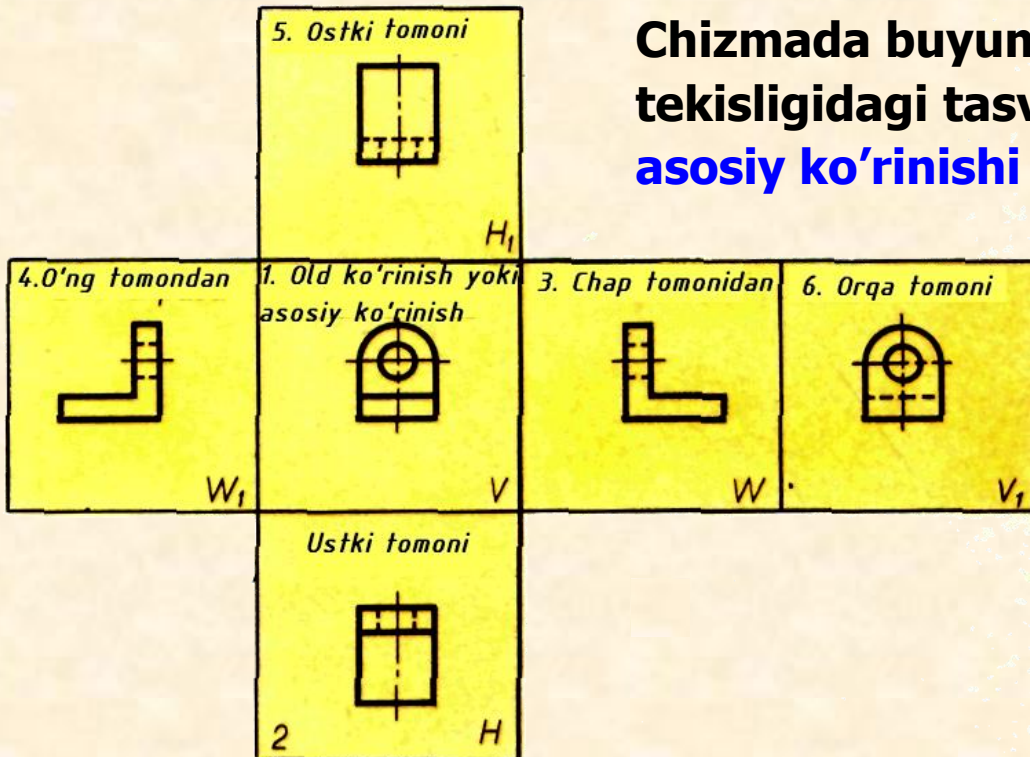
**Asosiy proyeksiyalar tekisligi qilib kubning oltita yog'i olinadi.**

**Bunda predmetni kuzatuvchi bilan tegishli proyeksiyalar tekisligi o'rtasiga joylashgan deb qaraladi.**

**E – Evropa sistemasi deyiladi.**



**Chizmada buyumning frontal proyeksiyalar tekisligidagi tasviri uning bosh ko'rinishi yoki asosiy ko'rinishi sifatida qabul qilingan.**



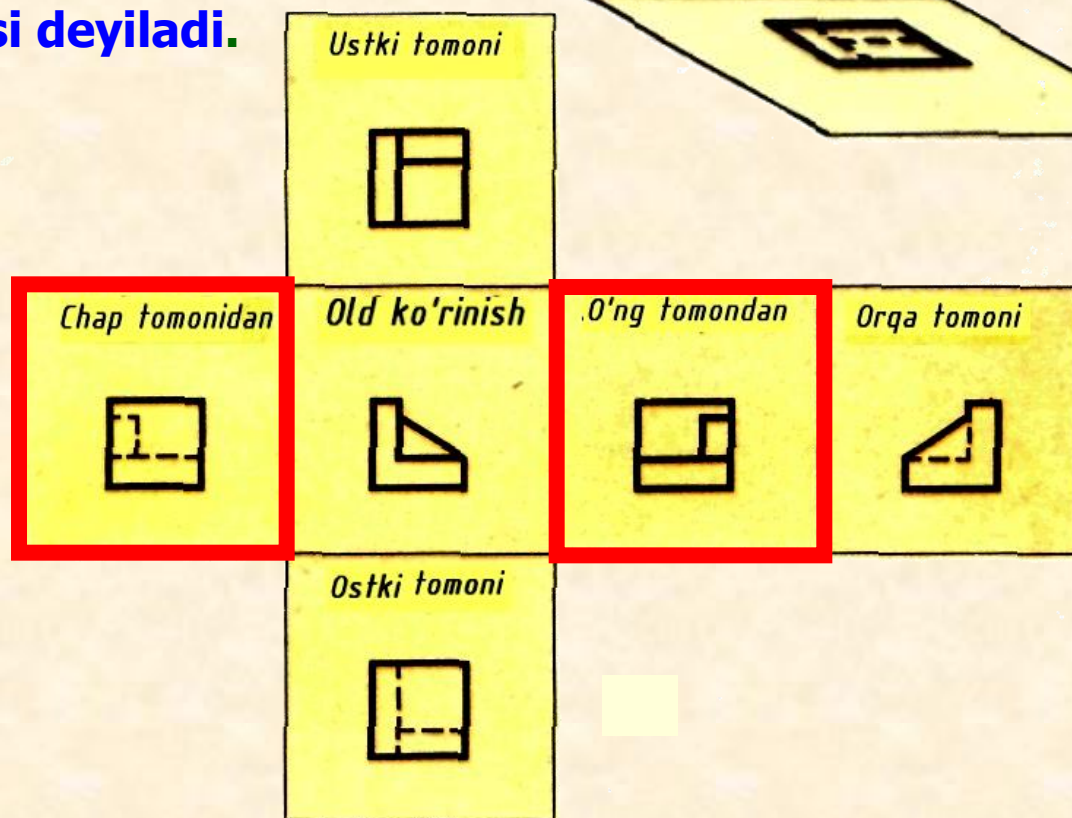
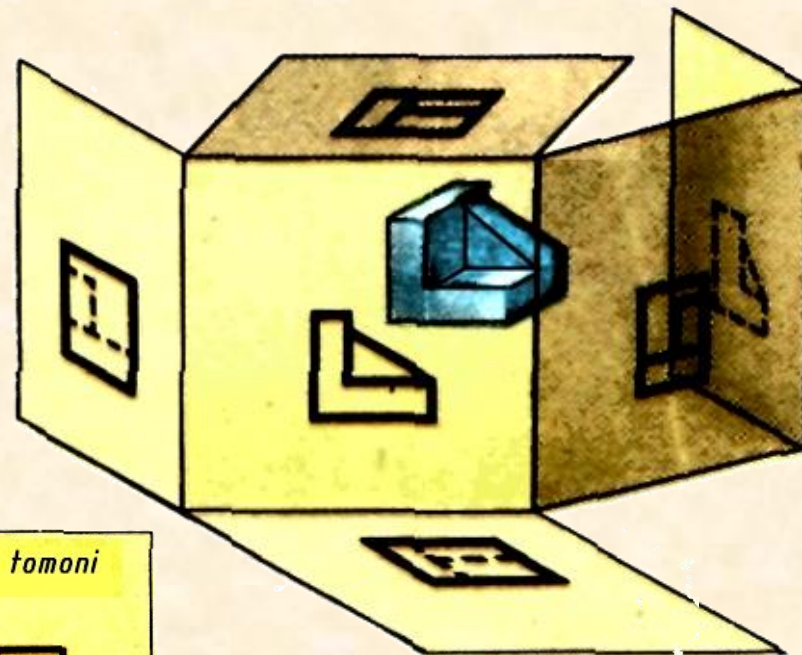
**Asosiy ko'rinishlar oltita:**

- 1. Olddan ko'rinish (bosh ko'rinish);**
- 2. Ustdan ko'rinish;**
- 3. Chapdan ko'rinish;**
- 4. O'ngdan ko'rinish;**
- 5. Ostdan ko'rinish;**
- 6. Orqadan ko'rinish.**

**Angliya, AQSh, Gollandiya va ba'zi boshqa davlatlarda proyeksiyalar boshqacha joylashtiriladi.**

**Bunda kub yoqlari shaffof va bu tekislik kuzatuvchi bilan tasvirlanayotgan buyum orasida joylashgan deb qaraladi.**

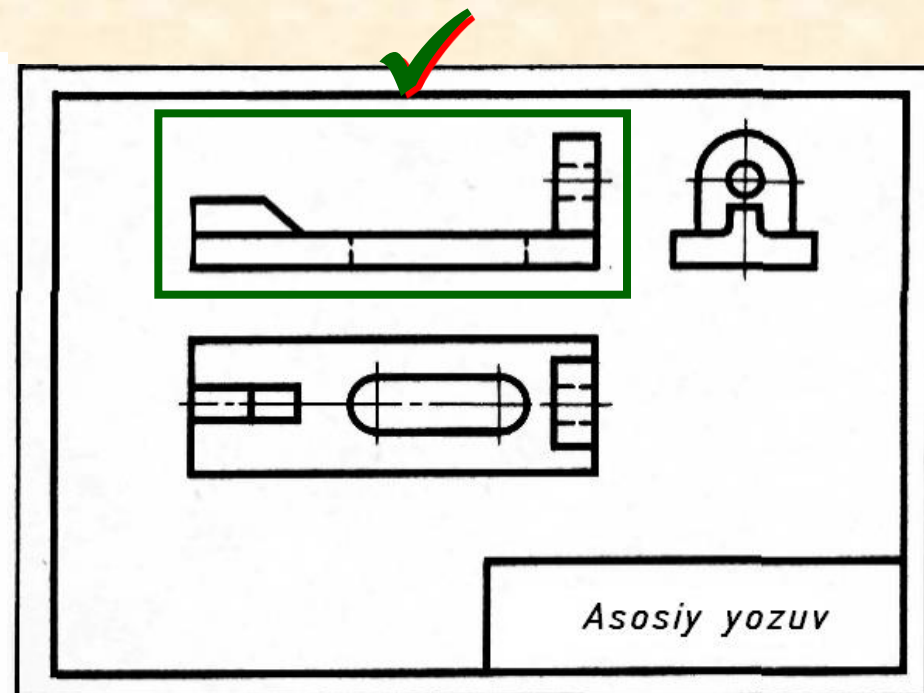
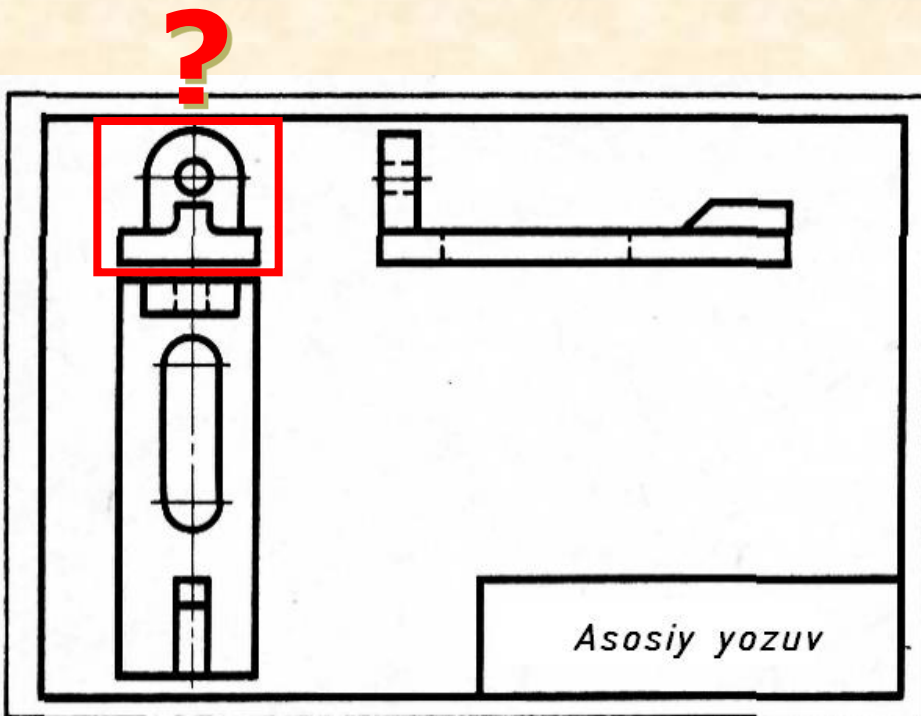
**A – Amerika sistemasi deyiladi.**



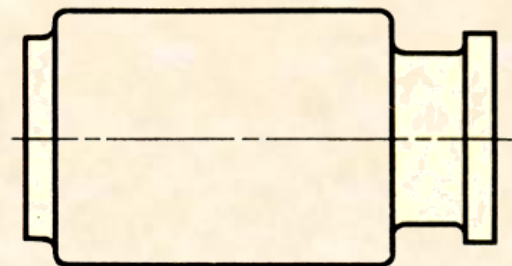
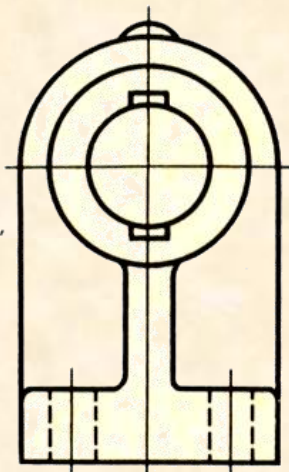
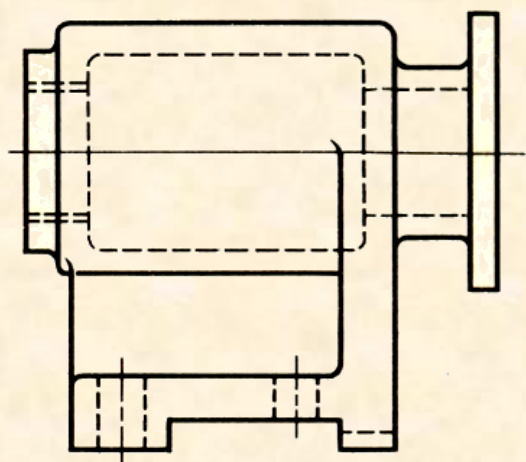
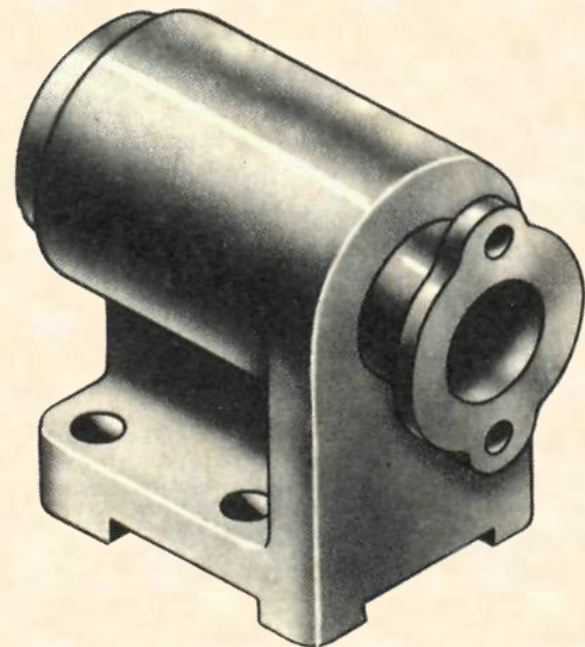
**Chizmada tasvirlar sonini mumkin qadar kam bo'lishiga erishish kerak, lekin ular bo'yicha predmet shaklini to'la tasavvur qilish va uning hamma o'lchamlarini topish uchun yetarli bo'lishi lozim.**

**Buyumni frontal proyeksiyalar tekisligiga nisbatan shunday joylashtirish kerakki, buyumning bu tekislikdagi tasviri uning formasi va o'lchamlari to'g'risida to'laroq tasavvur bera oladigan bo'lsin.**

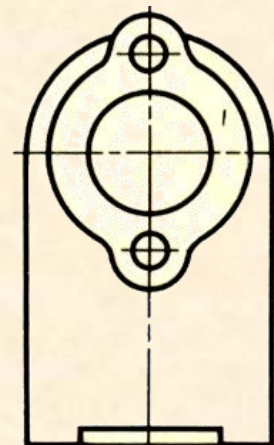
**Chizmada hamma ko'rinishlar proyeksion bog'lanishda bo'lishi zarur!**



Agar biror ko'rinish proyeksiyon bog'lanishda joylashmagan bo'lsa, bu ko'rinish chizmada A-ko'rinish tipidagi yozuv bilan belgilanadi.



A – ko'rinish



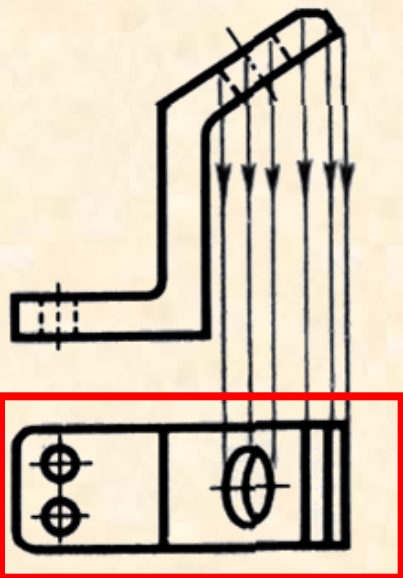
Buyumni biror asosiy proyeksiyalar tekisligiga parallel bo'lmagan tekislikka proyeksiyalash **QO'SHIMCHA KO'RINISH** deyiladi.

Predmet sirtining alohida, chegaralangan bir qismining tasviri **MAHALLIY KO'RINISH** deyiladi.

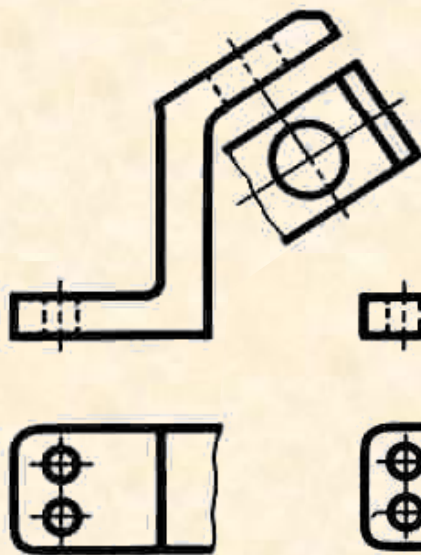


Qo'shimcha ko'rinishlar:

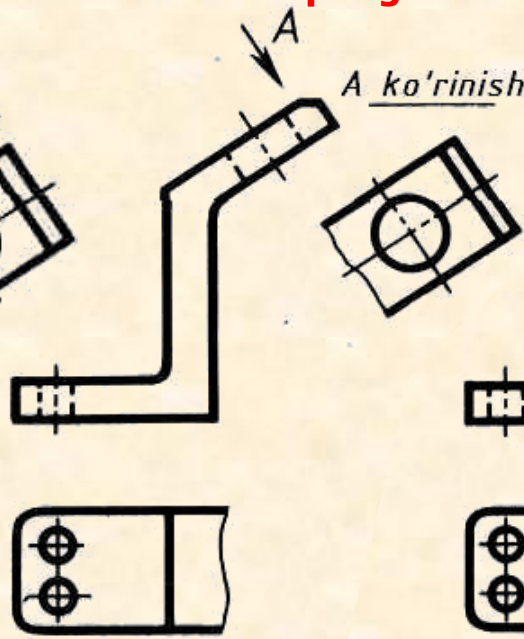
Chizih noqulay



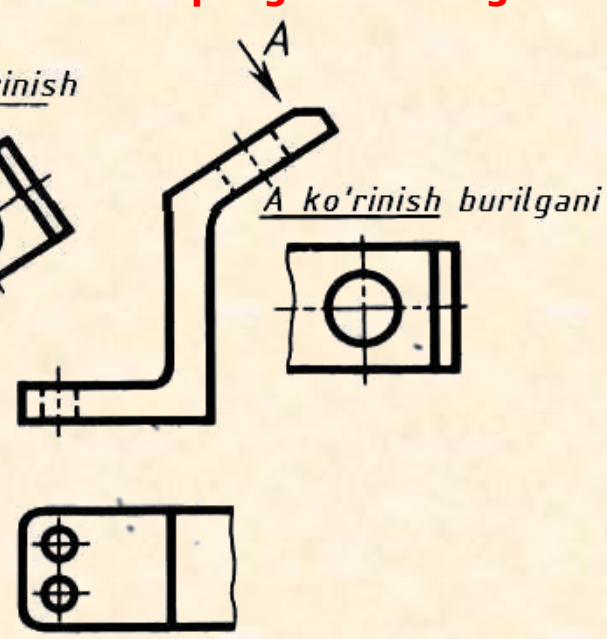
Proyeksion bog'lanishda

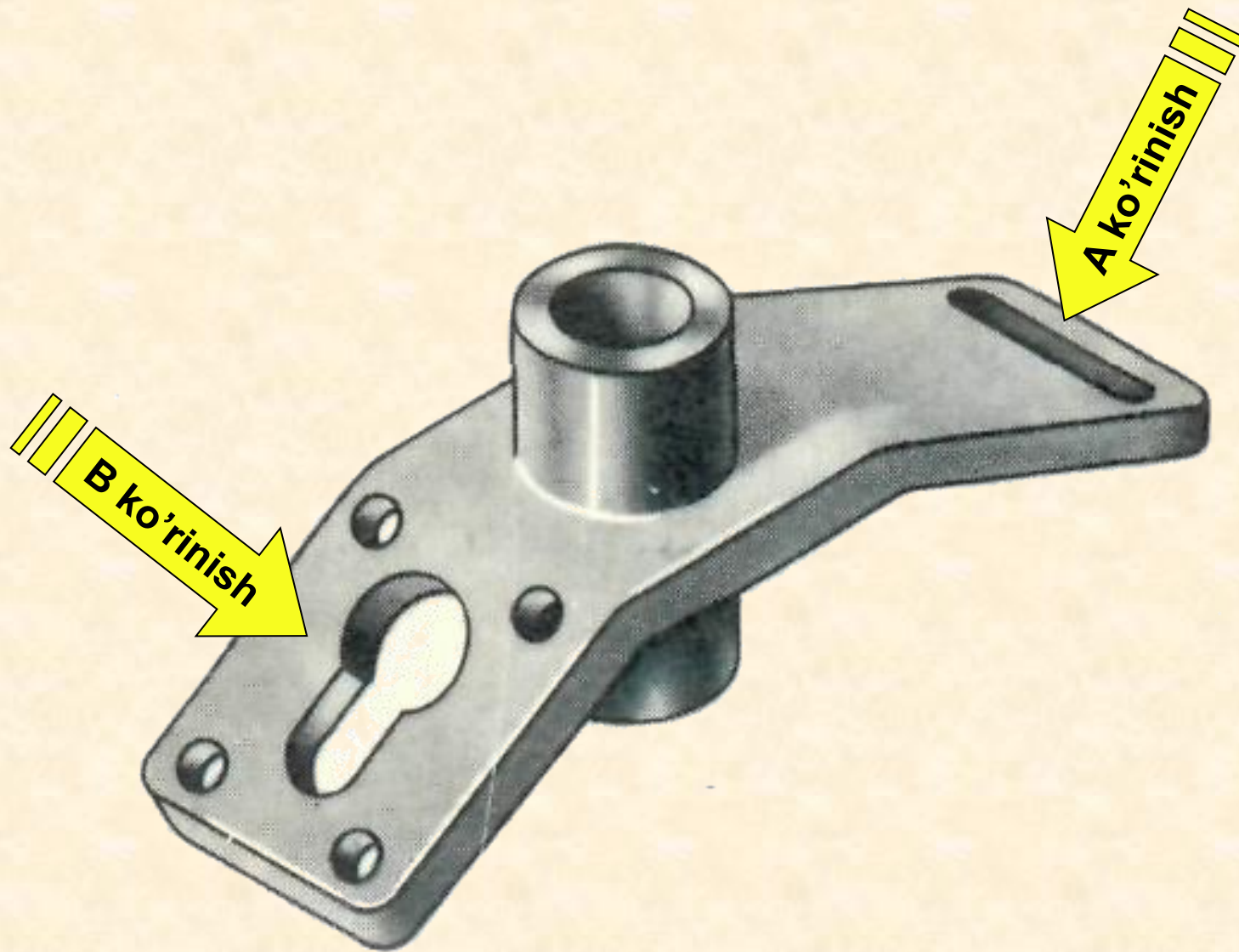


Chiqarilgan



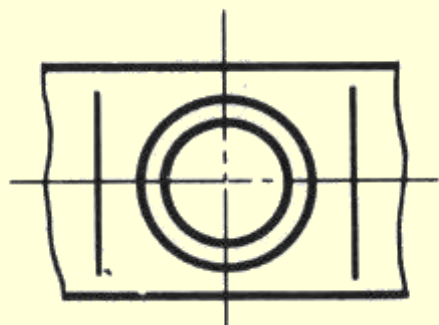
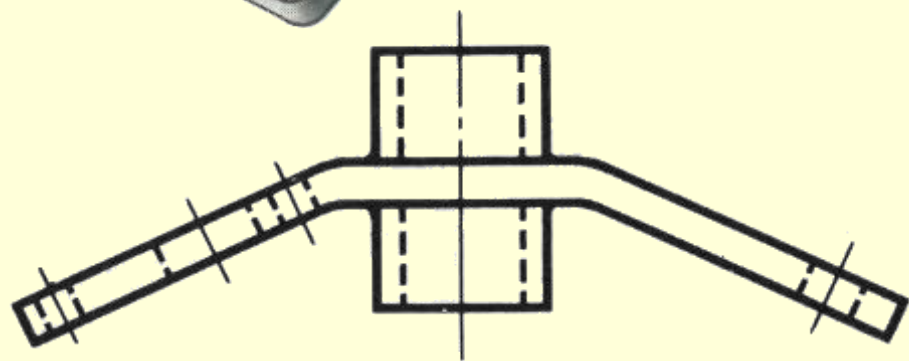
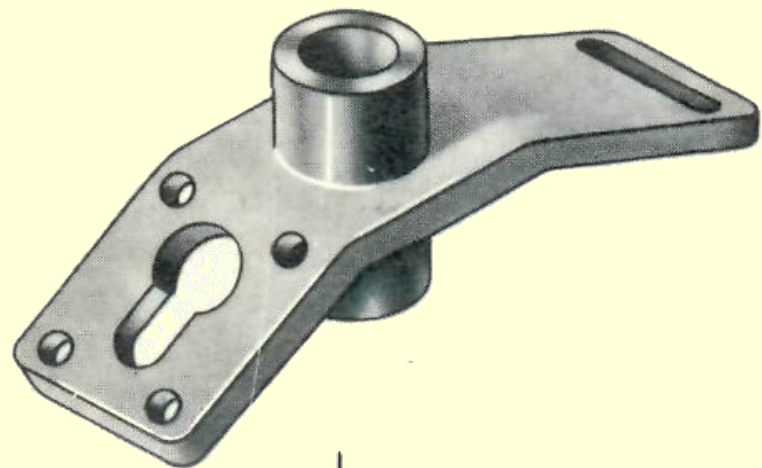
Chiqarilgan va burilgan



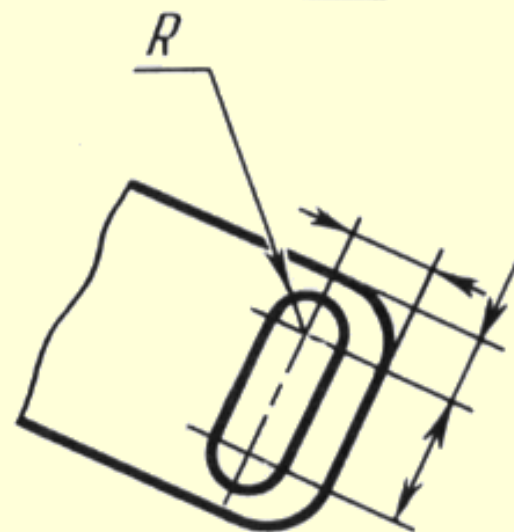


**Chizmada bu kabi detallarning shaklini va o'lchamlarini buzmasdan tasvirlash uchun qo'shimcha ko'rinishlar qo'llaniladi.**

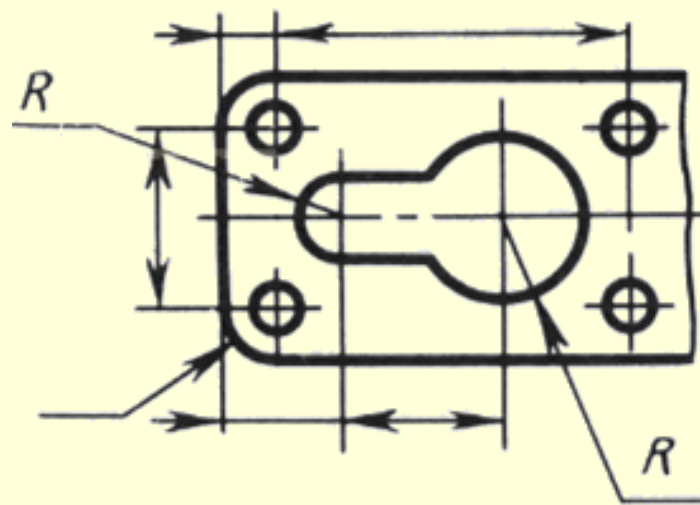




A ko'rinish



B ko'rinish



# Qirqimlar va kesimlar

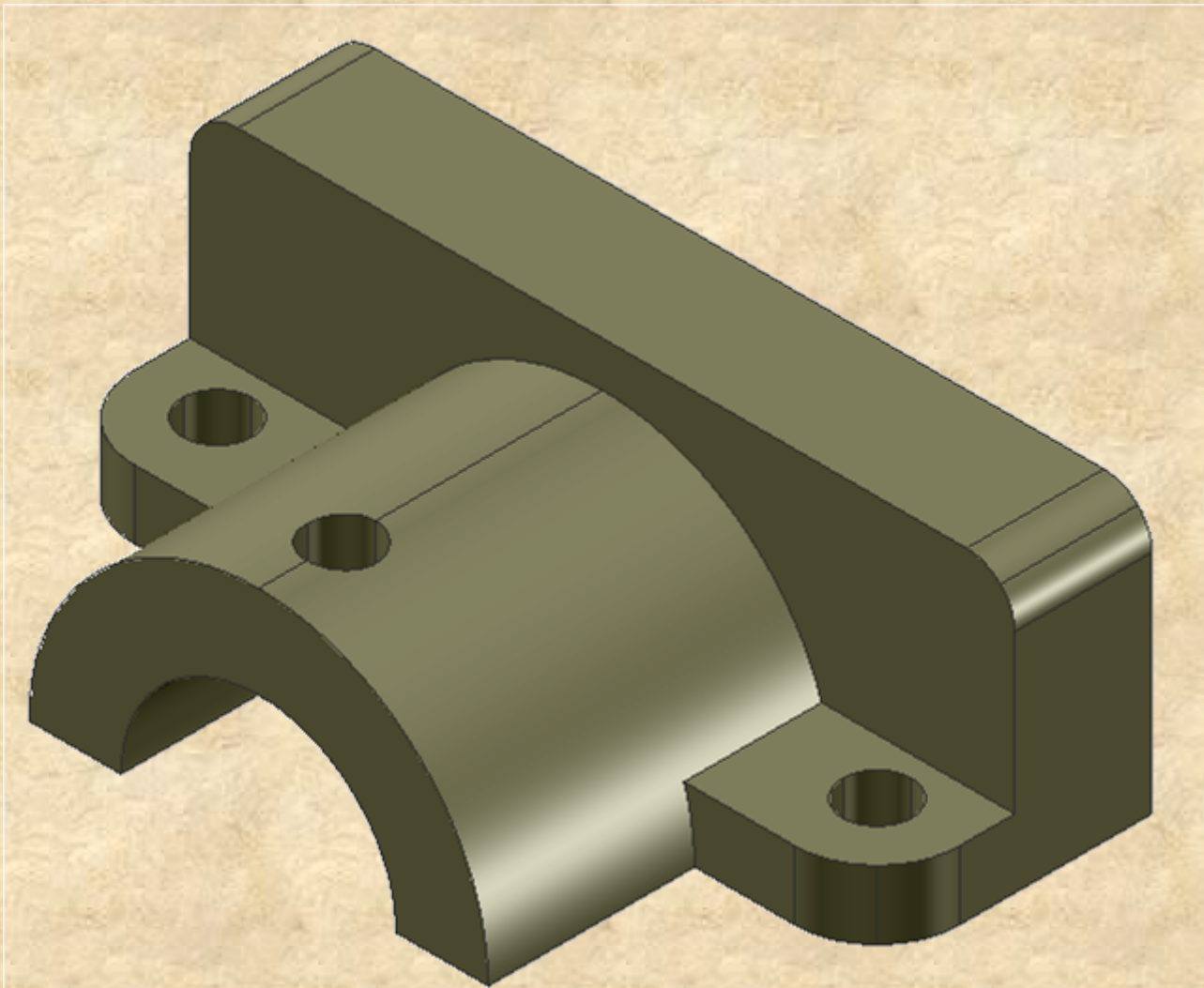
---

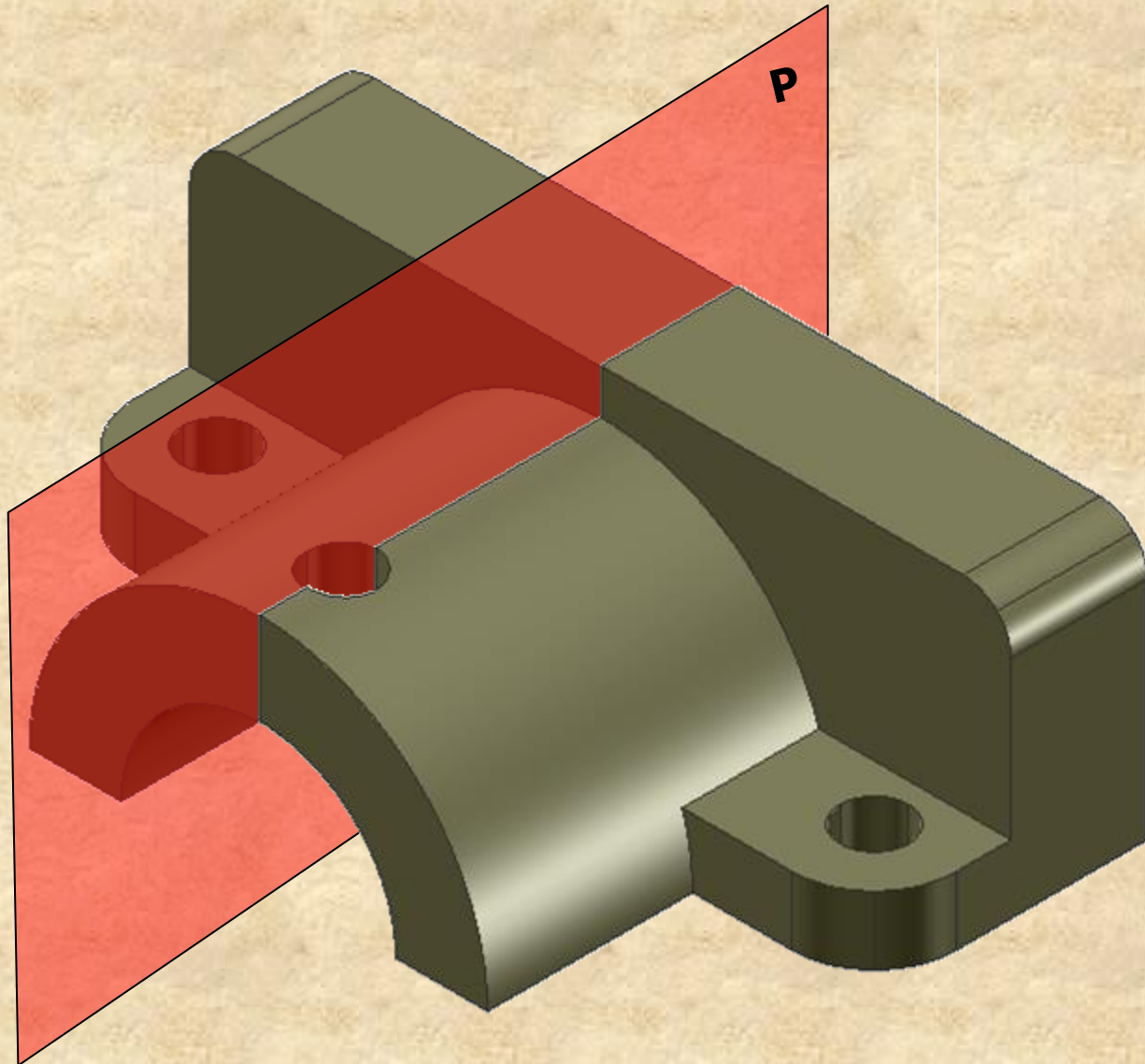
**Predmetning bitta yoki bir nechta tekisliklar bilan fikran kesilgan tasviri qirqim deyiladi.**

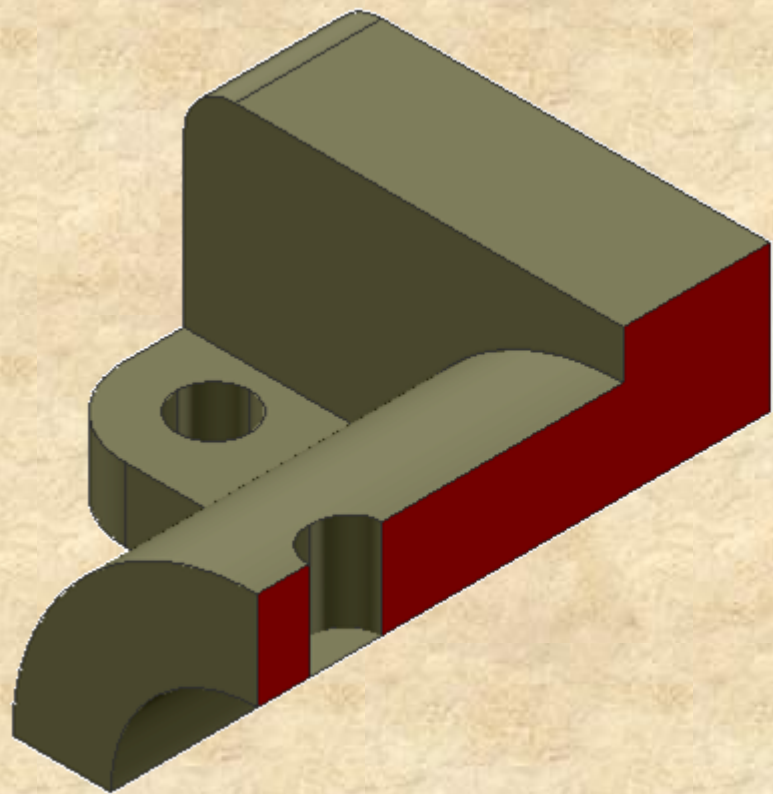
**Qirqimda buyumning kesuvchi tekislikdagi va uning orqasida joylashgan qismlarigina ko'rsatiladi.**

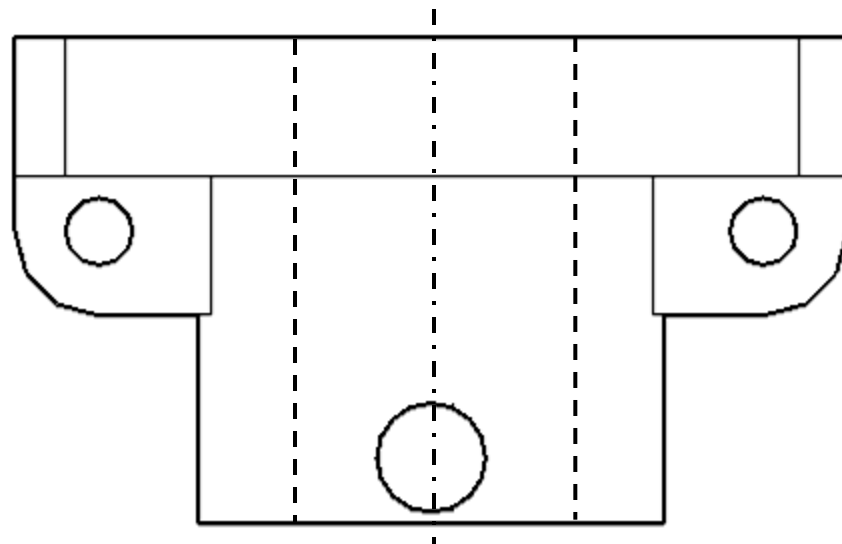
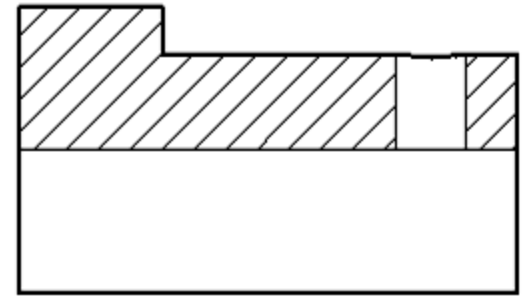
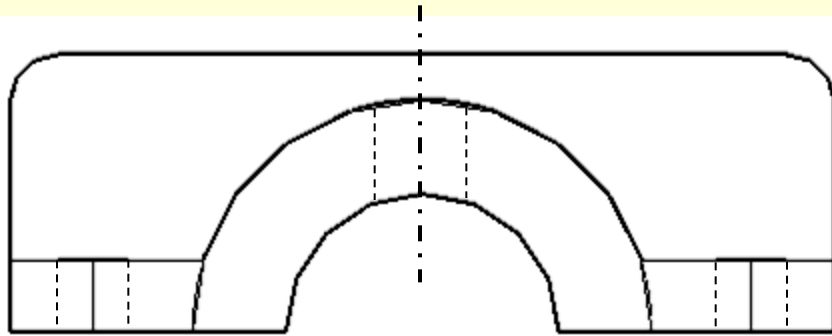
**Buyumning bitta yoki bir nechta tekisliklar bilan fikran kesib ko'rsatilgan tasviri kesim deyiladi.**

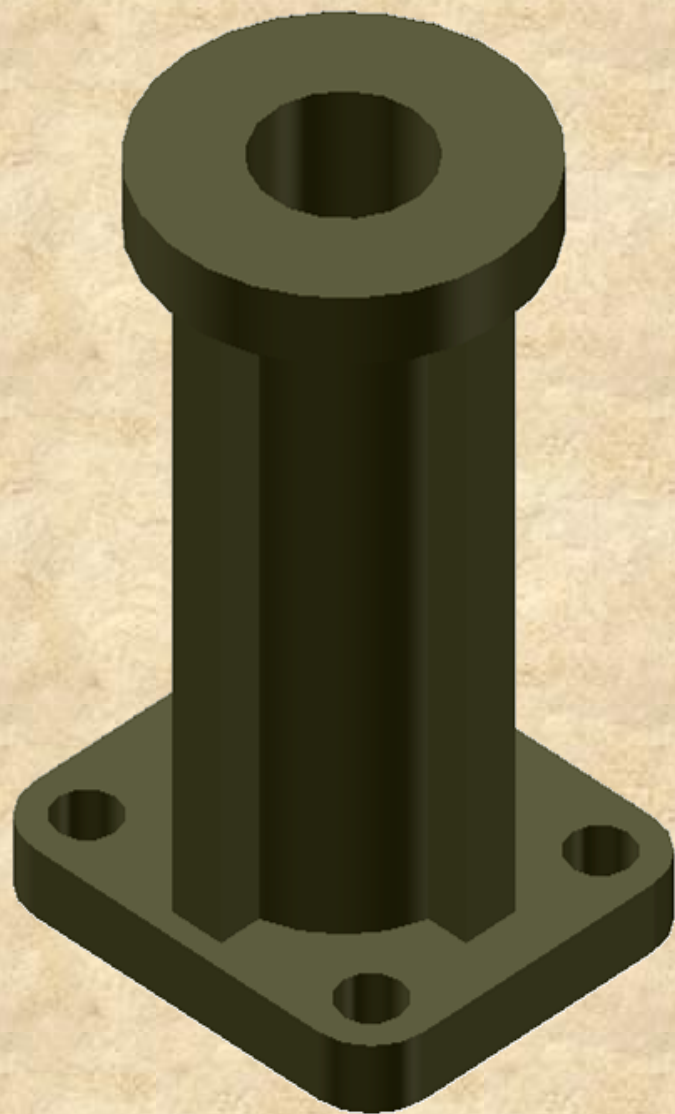
**Kesimda buyumning faqat bevosita kesuvchi tekislikda joylashgan qismigina ko'rsatiladi, tekislik orqasida yotgan qismlari tasvirlanmaydi.**

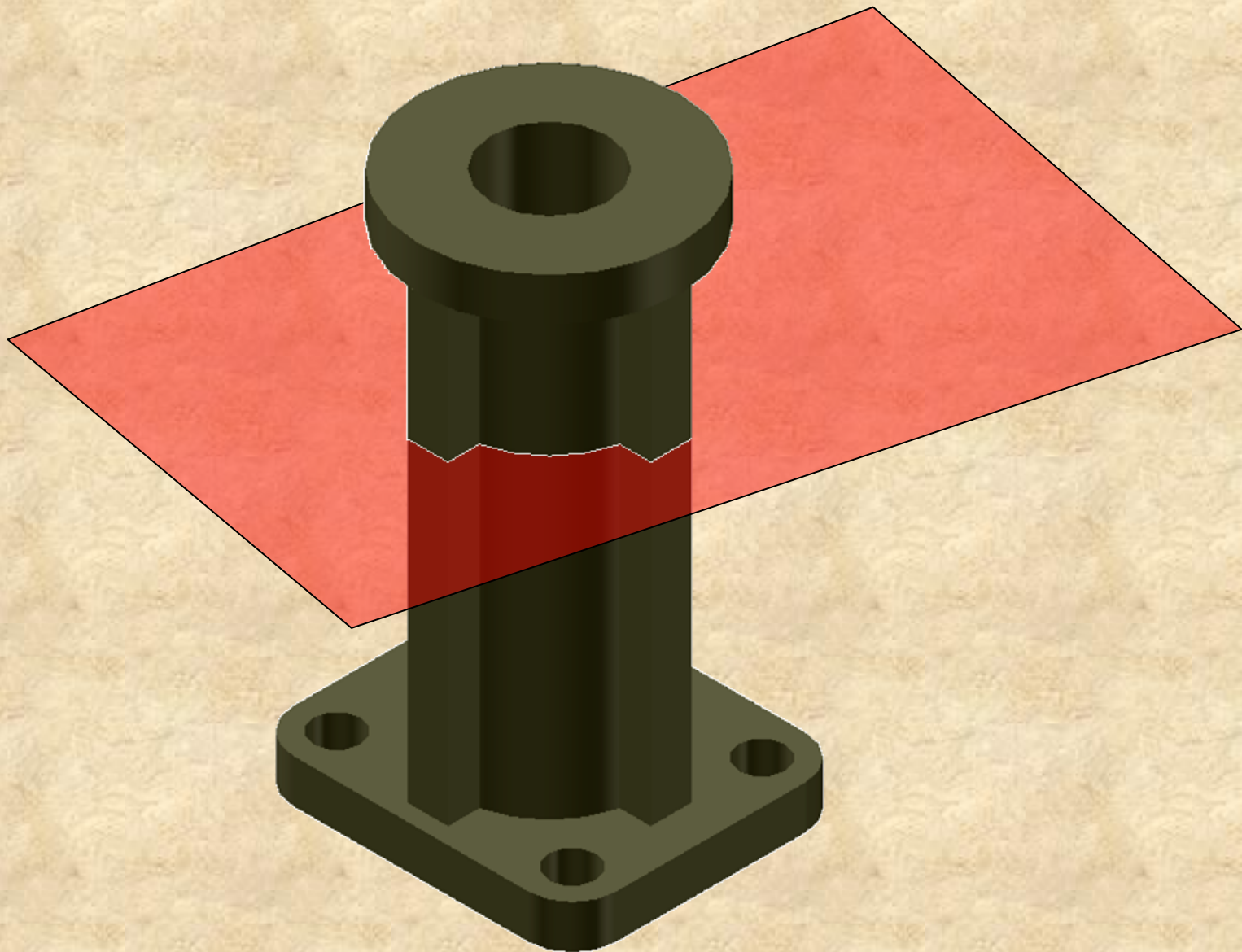




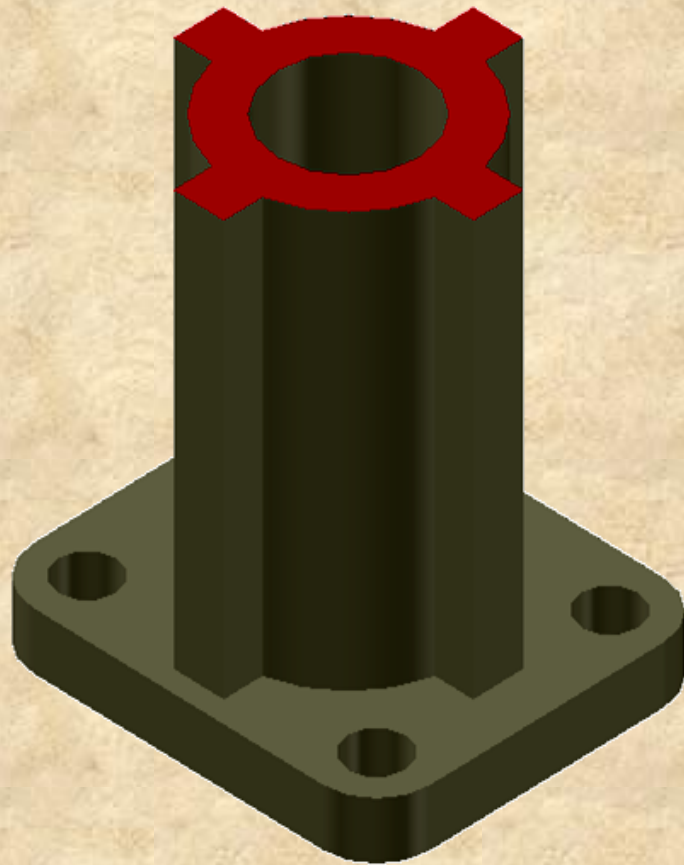


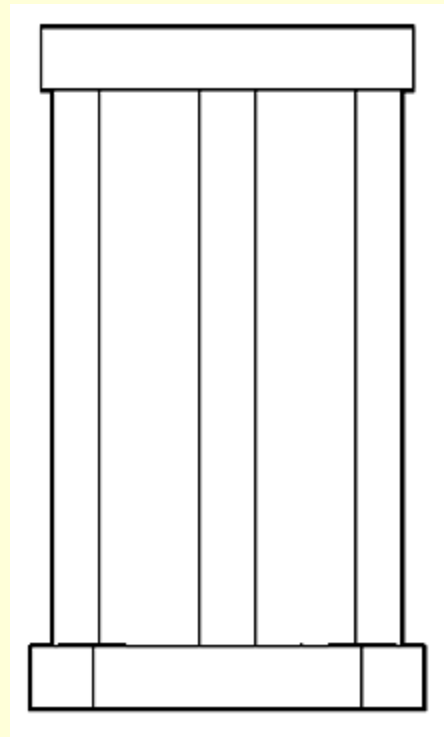
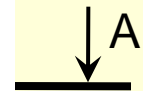
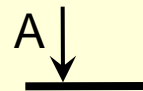
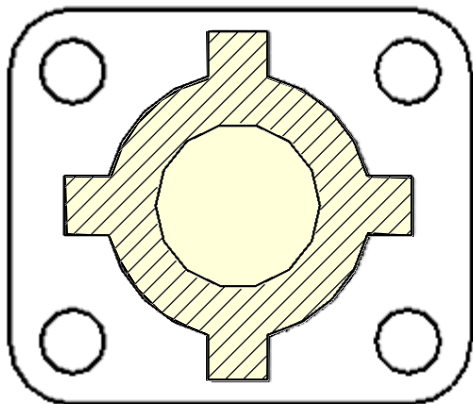
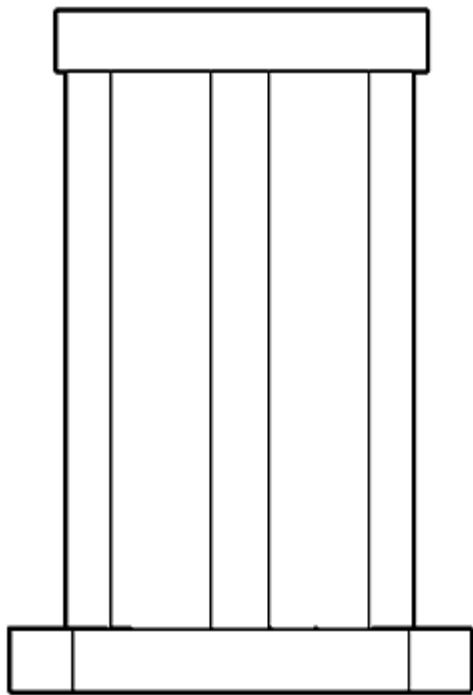




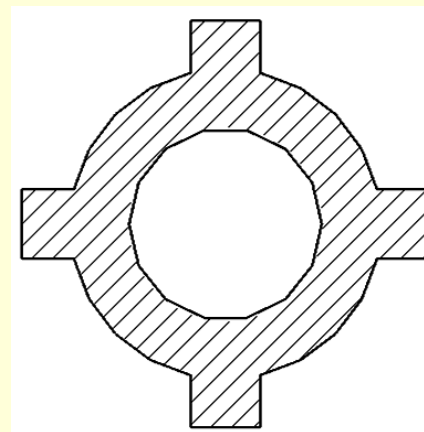








A-A kesim



**E'tiboringiz uchun raxmat!**

