

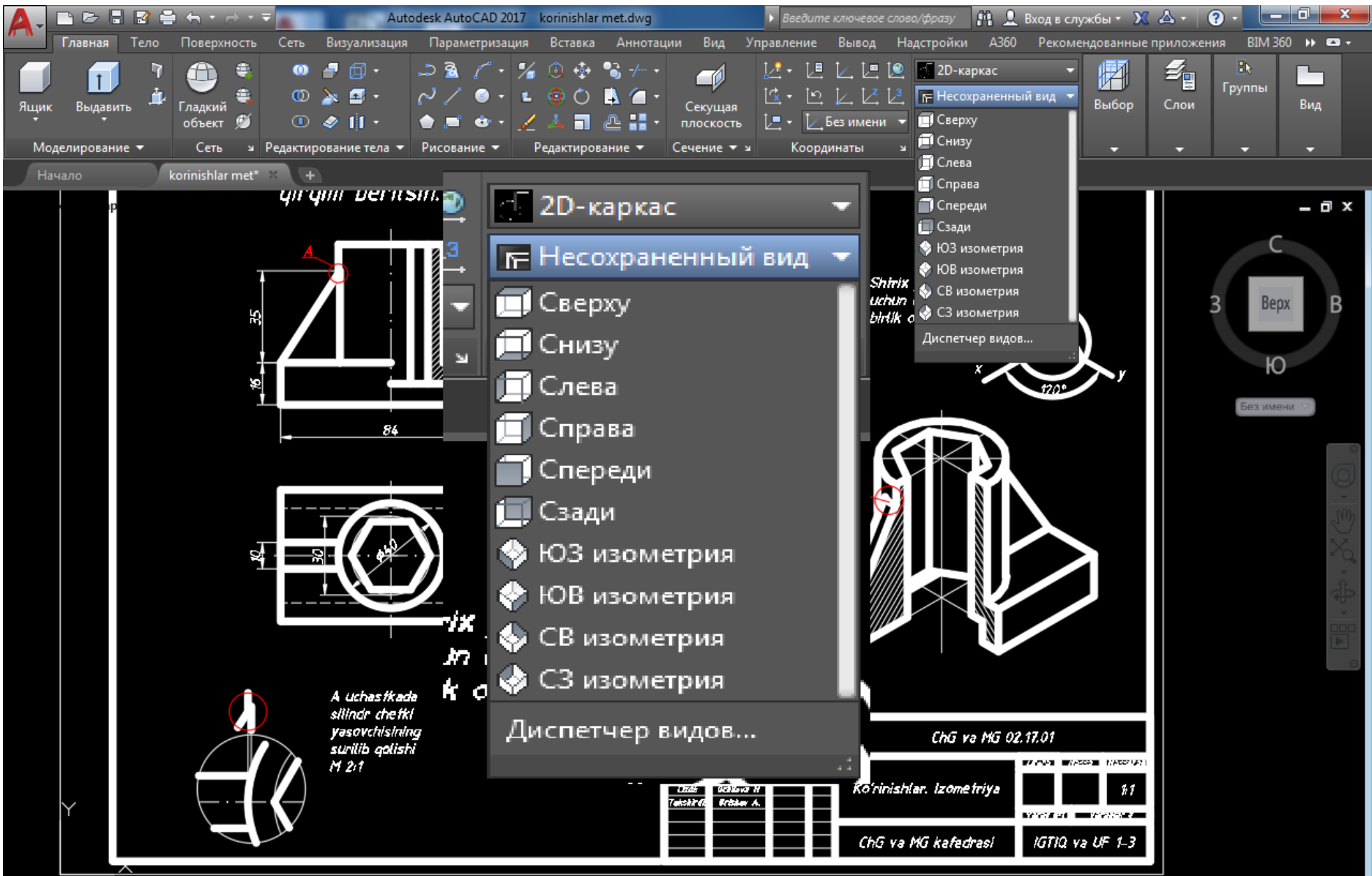
# **KO'RINISHLAR**

**Urishev Adhamjon Ergashaliyevich**

# KO'RINISHLAR

Narsa sirti ko'rinadigan qismining kuzatuvchiga qaragan tasviri ko'rinish deyiladi.

- Proyeksiyalardan farqli ravishda ko'rinishlarda ba'zi shartlilik va soddalashtirishlardan foydalaniladi.
- Frontal proeksiyalar tekisligida xosil qilingan tasvir **olddan ko'rinish** deb ataladi. Bu tasvir chizmada bosh ko'rinish yoki fasad deb qabul qilingan.
- Gorizontal proeksiyalar tekisligida xosil qilingan tasvir ustdan ko'rinish yoki plan deyiladi.
- Profil proeksiyalar tekisligida xosil qilingan tasvir chapdan ko'rinish deb ataladi.

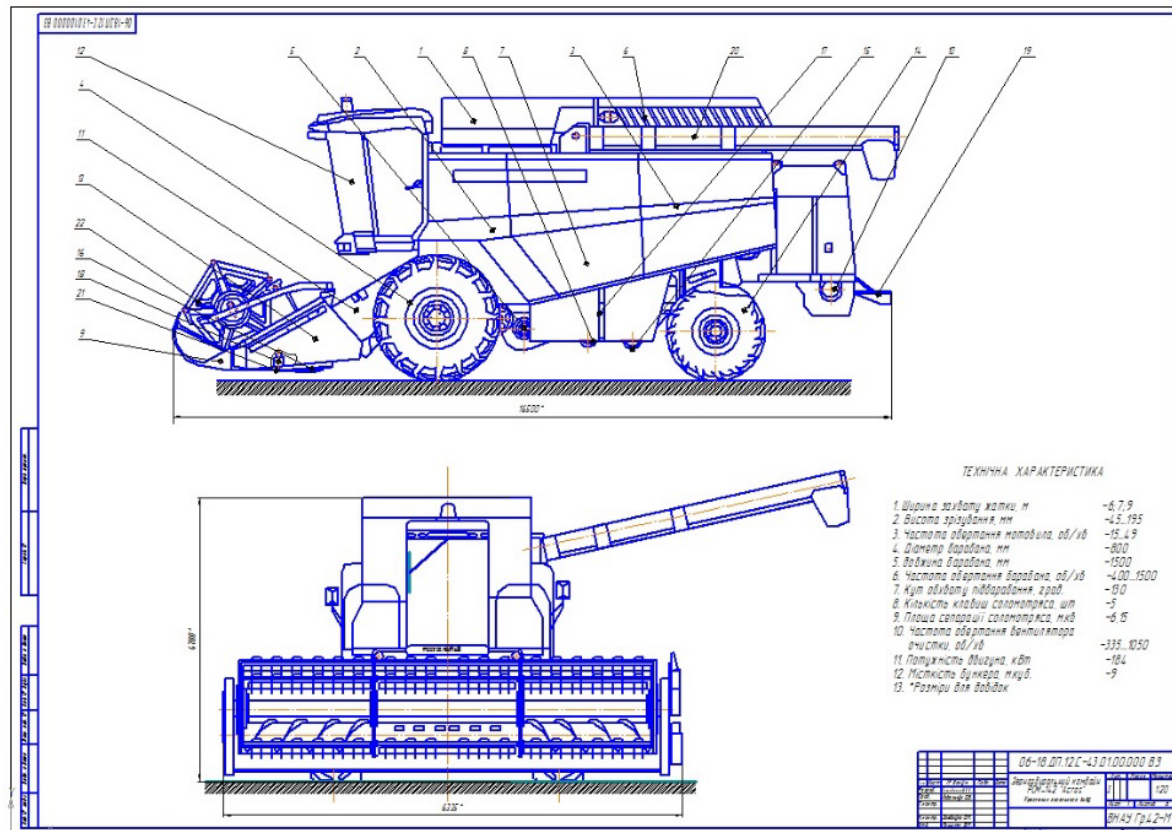
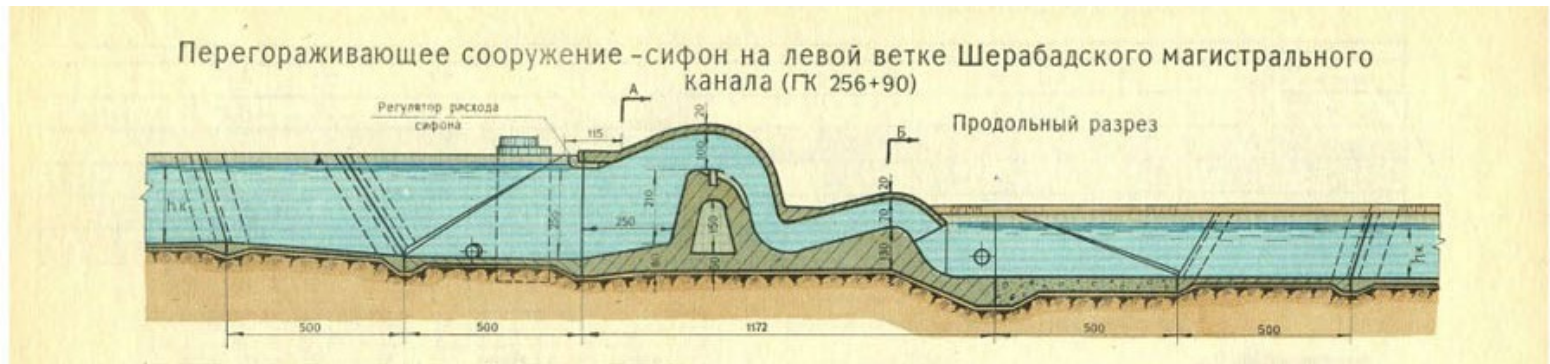




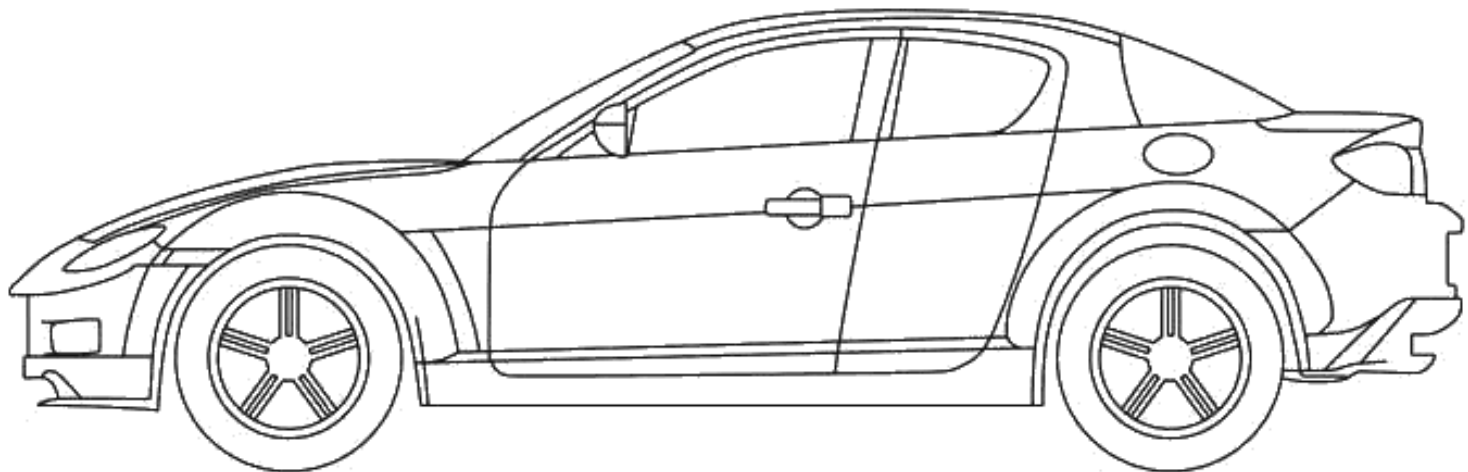
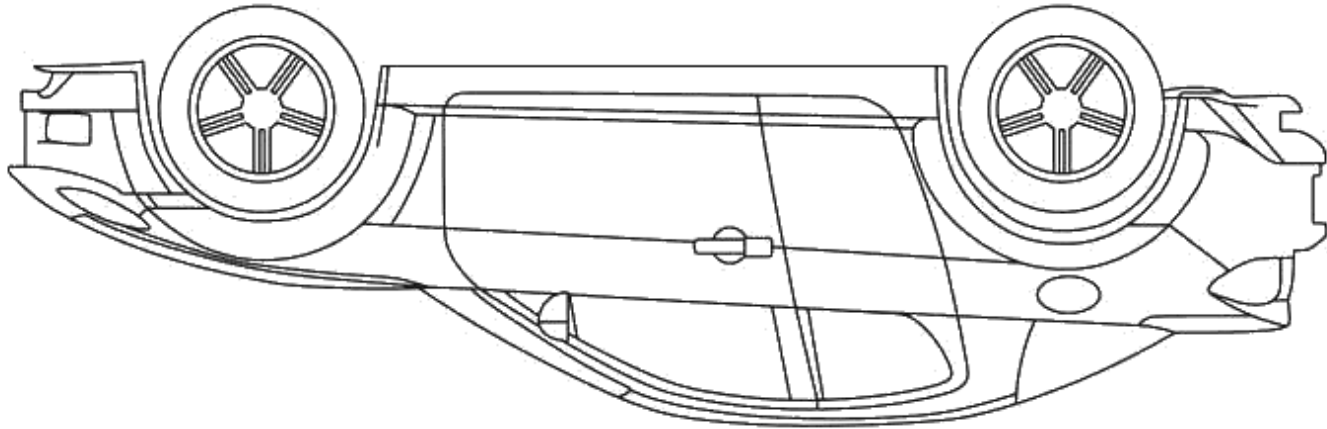
# Bosh ko'rinish

- Bosh ko'rinish boshqalarga qaraganda ko'proq ma'lumot beradi.
- Buyumning asosiy o'q yoki tekisliklari xususiy xolatda joylashishi kerak.
- Buyum iloji boricha ishchi xolatda tasvirlanishi kerak.

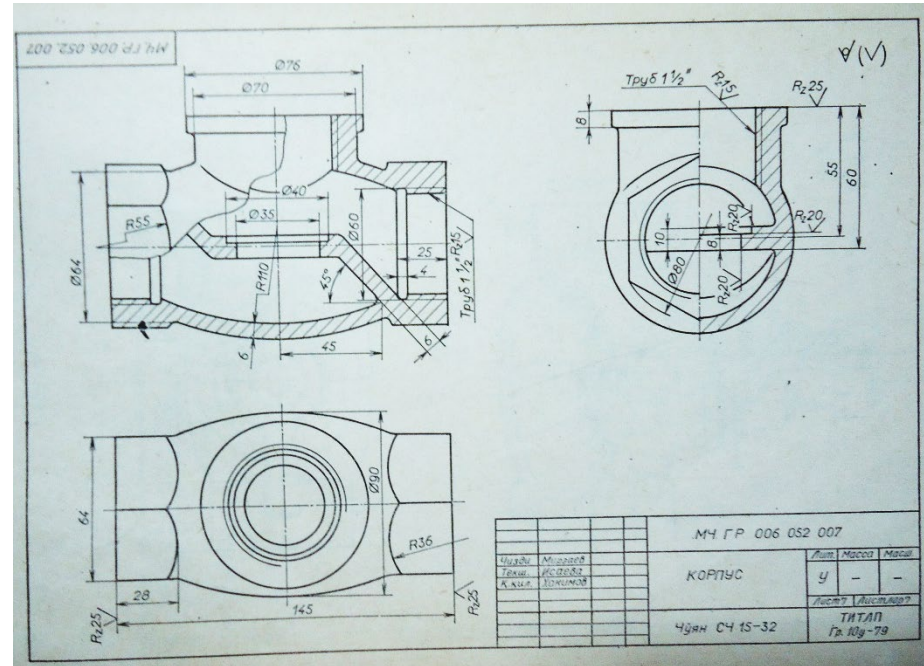
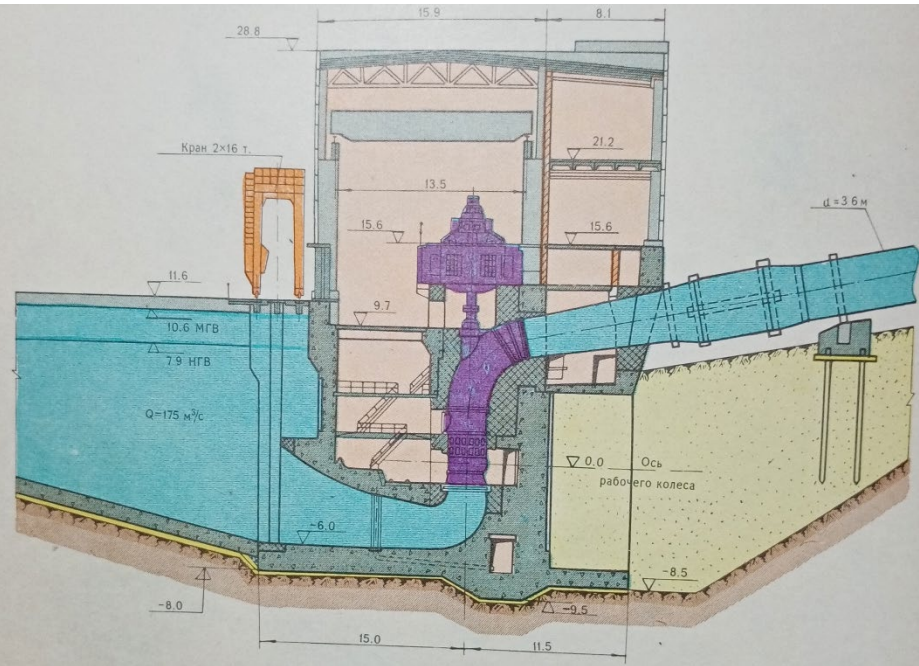
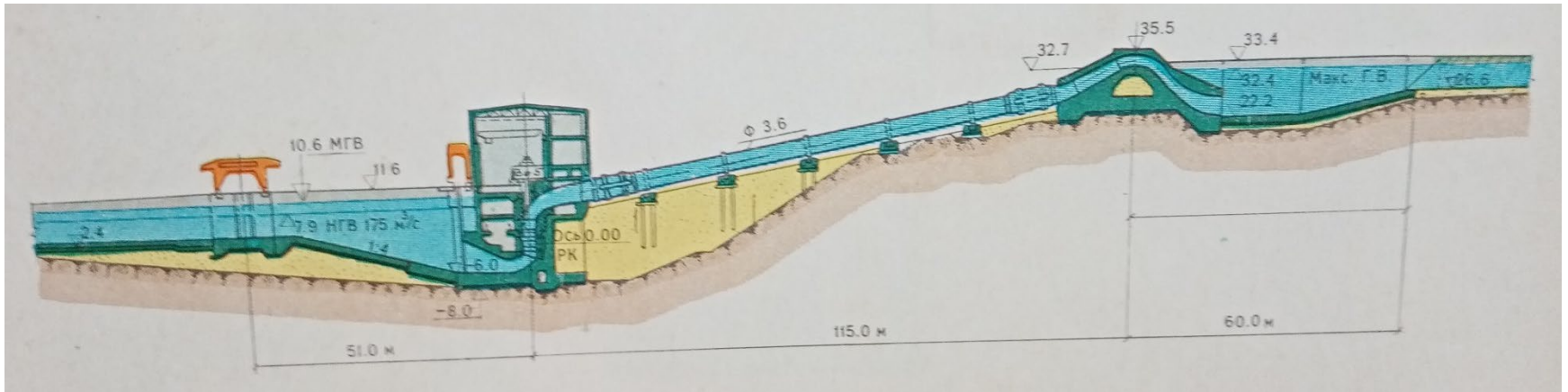
# Buyum iloji boricha ishchi xolatda tasvirlanishi kerak.



Buyum iloji boricha ishchi xolatda  
tasvirlanishi kerak.



Buyum biron-bir xarakat bilan bog'liq bo'lsa xarakat chapdan o'ngga bo'lishi kerak.

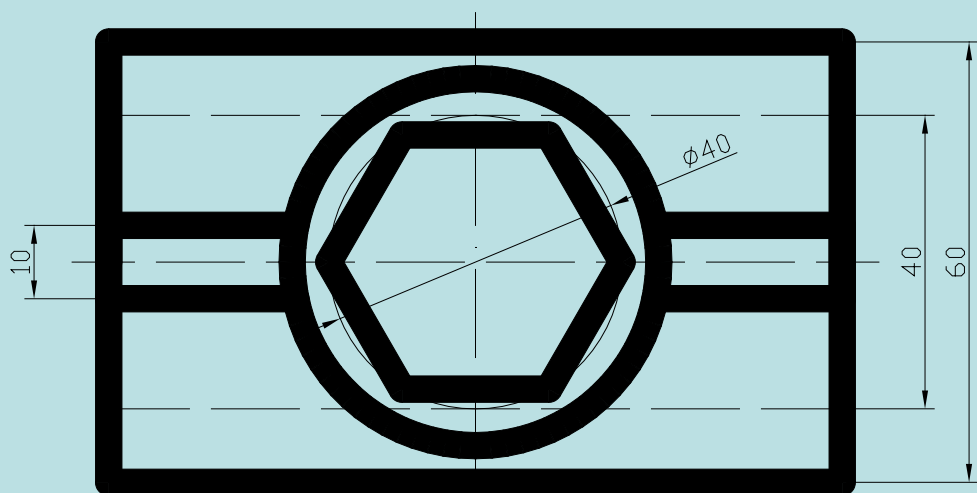
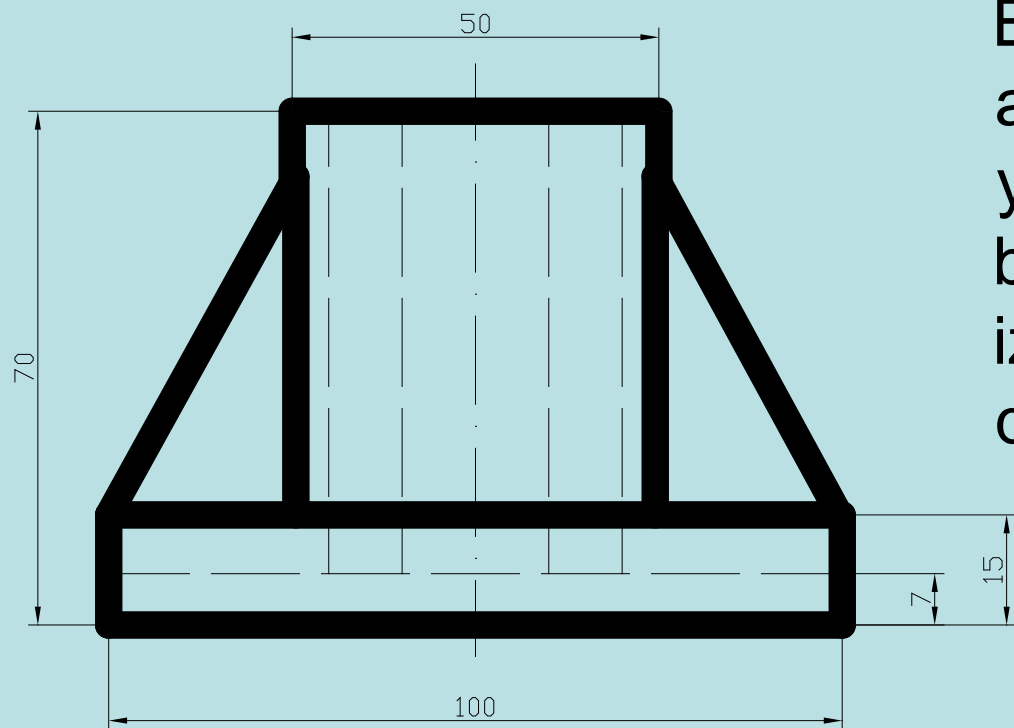


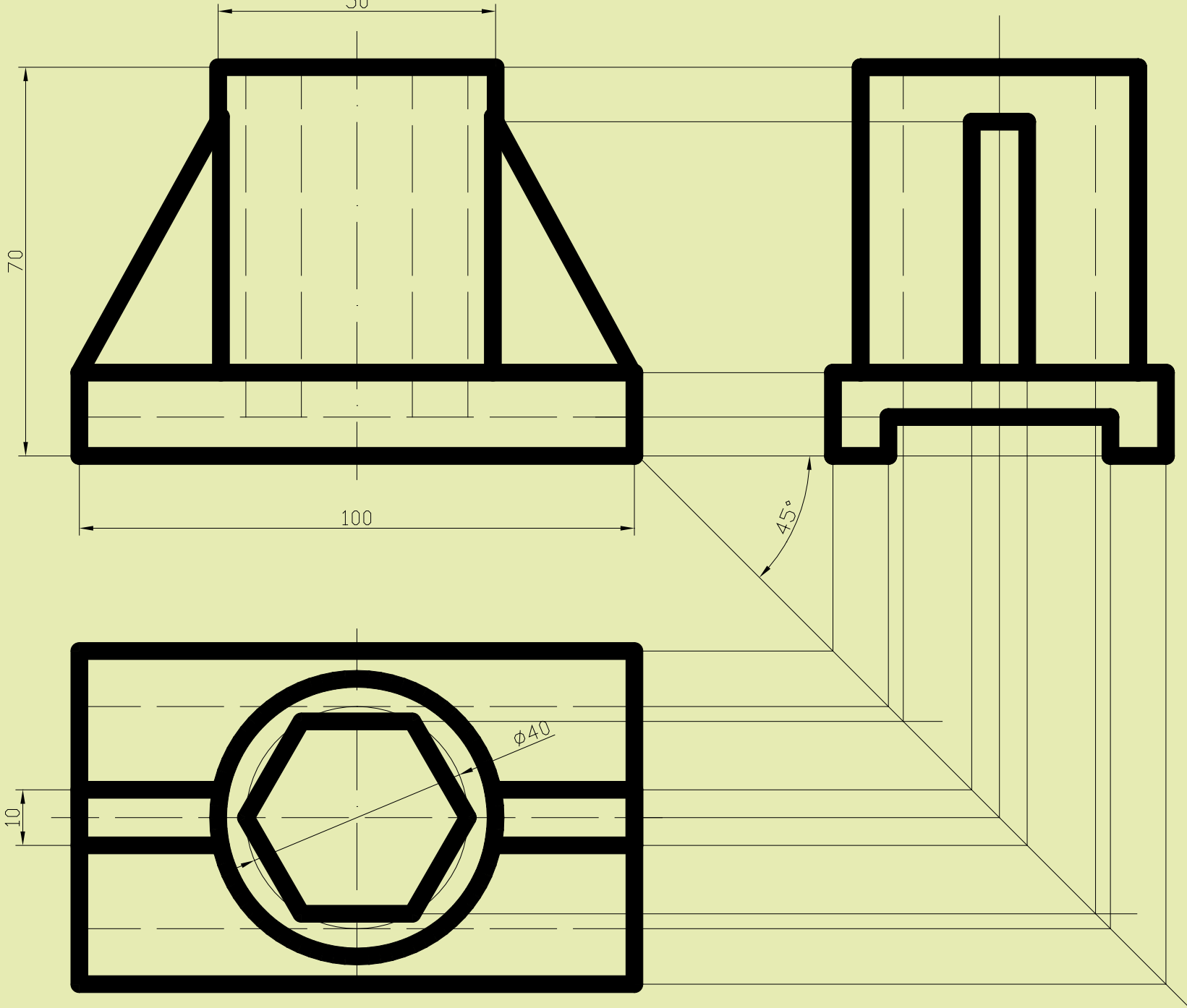
# QIRQIM

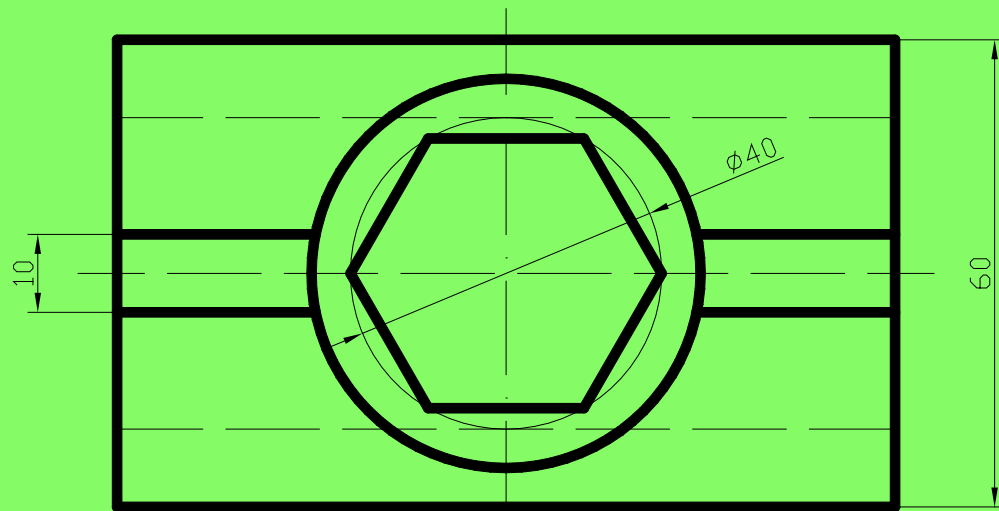
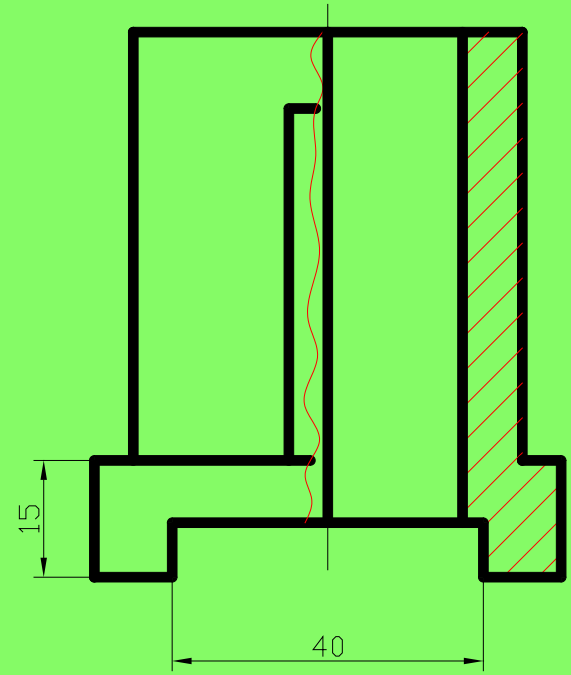
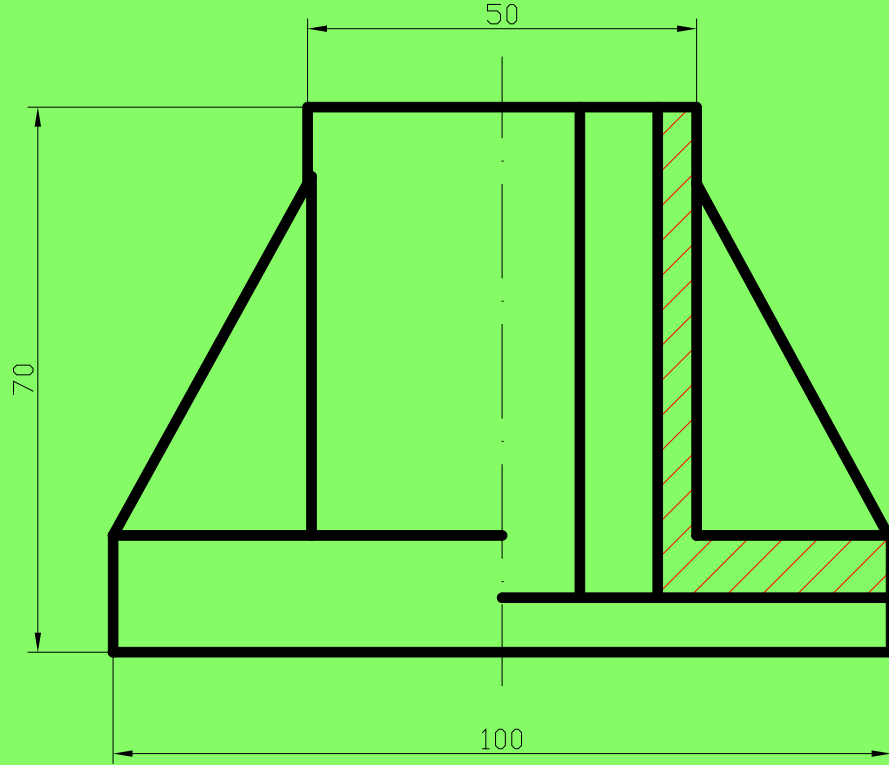
- Narsani xayoliy tekislik yoki tekisliklar bilan kesilgan tasviriga – qirqim deyiladi.
- Qirqim buyumning ichki tuzilishini aniqlash maqsadida qo'llaniladi.
- Simmetriyaga ega bo'lgan buyumlarda ko'rinish bilan qirqim birlashtirilgan xolda tasvirlanadi.
- Kesuvchi tekislikka yupqa devor (qovurg'a), spitsa yoki val kabi ichi to'la elementlar tushib qolsa ular kompleks chizmada shtrixlanmaydi, aksonometrik tasvirda esa strixlanadi.
- Ko'rinish bilan qirqimni birlashtirganda simmetriya o'qiga qirra tushib qolsa ko'rinish yoki qirqimni surish xisobiga qirra tasvirlanadi.



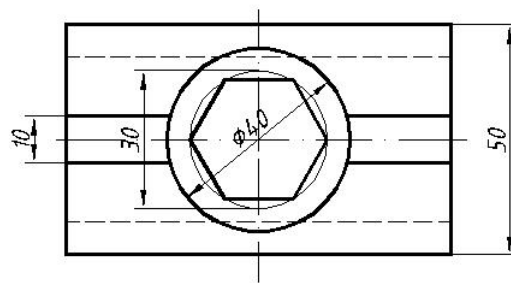
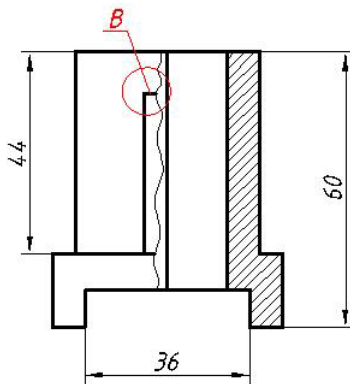
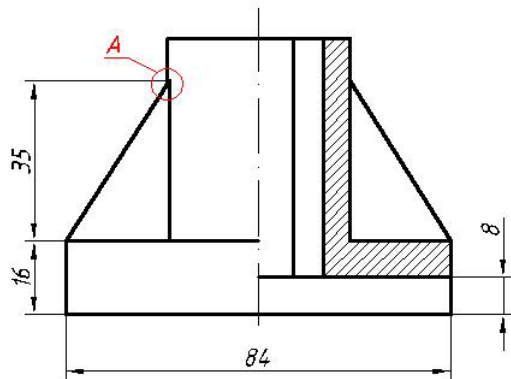
Berilgan 2 ro'rinishiga asosan uchinchisi yasalsin, kerakli qirqim bajarilsin va buyum izometriyasi chorak qirqim bilan chizilsin.



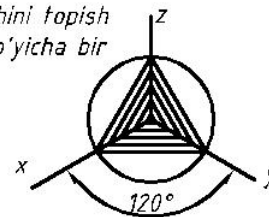




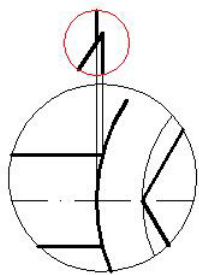
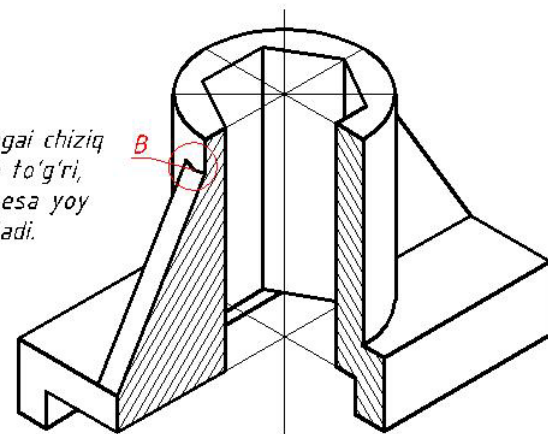
*Berilgan ikki ko'inishiga asosan uchinchi topilsin. Kerakli qirqim berilsin. Chorak qirqimli Izometriyasi bajarilsin*



*Shtrix yo'nalishini topish uchun o'qlar bo'yicha bir birlik olinadi.*

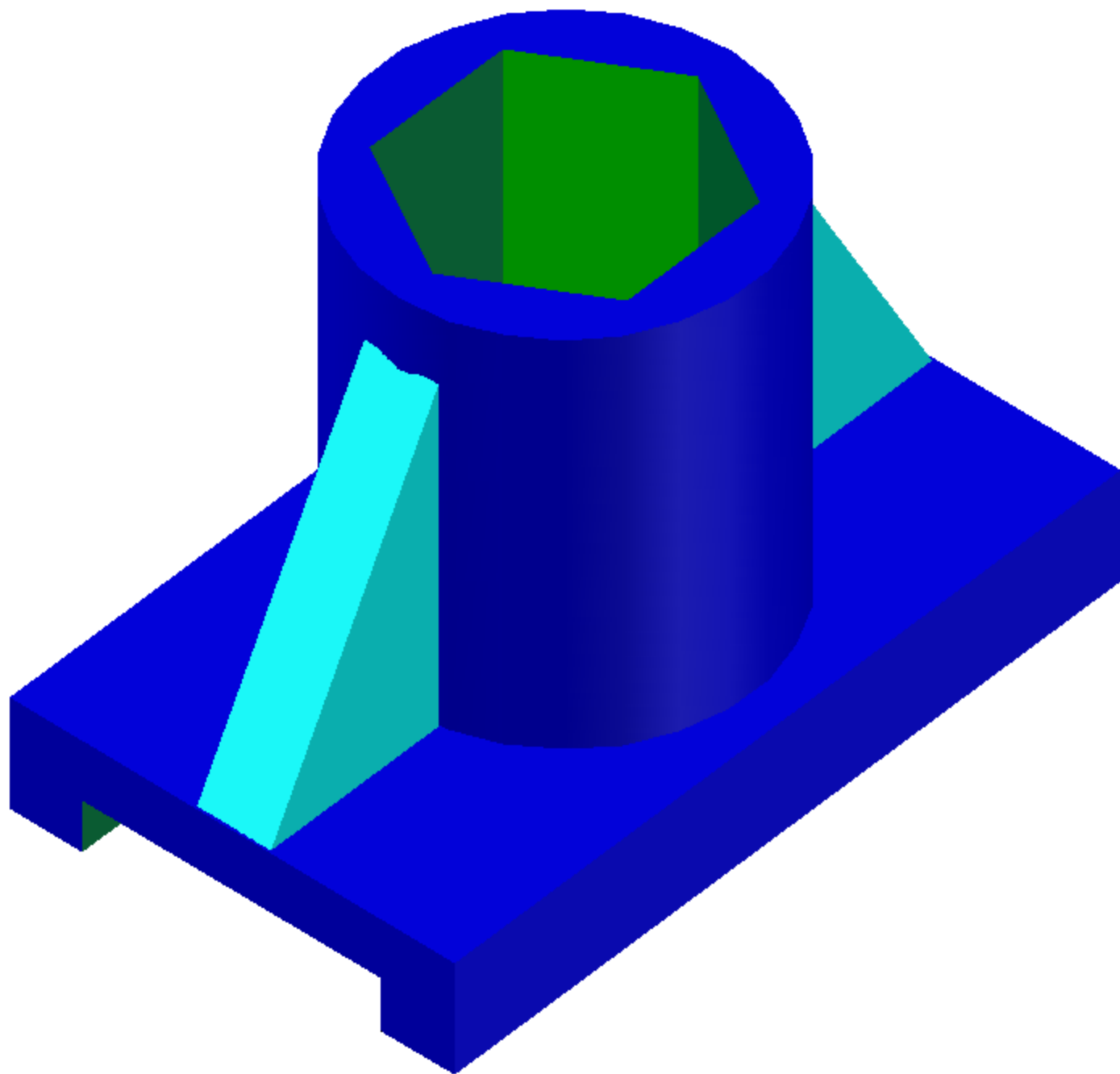


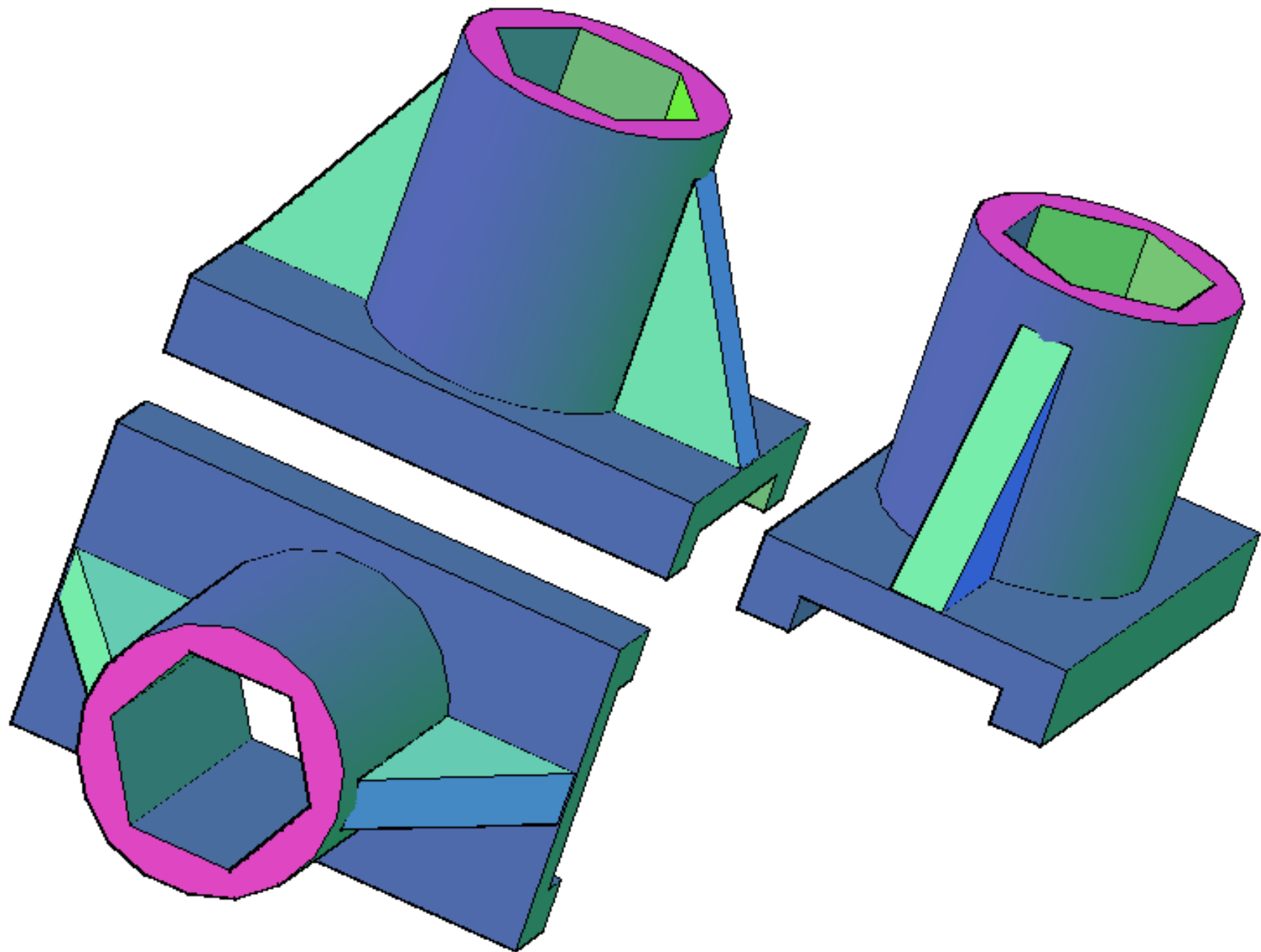
*B pozitsiyadagi chiziq ko'rinishlarda to'g'ri, izometriyada esa yoy qilib ko'rsatiladi.*

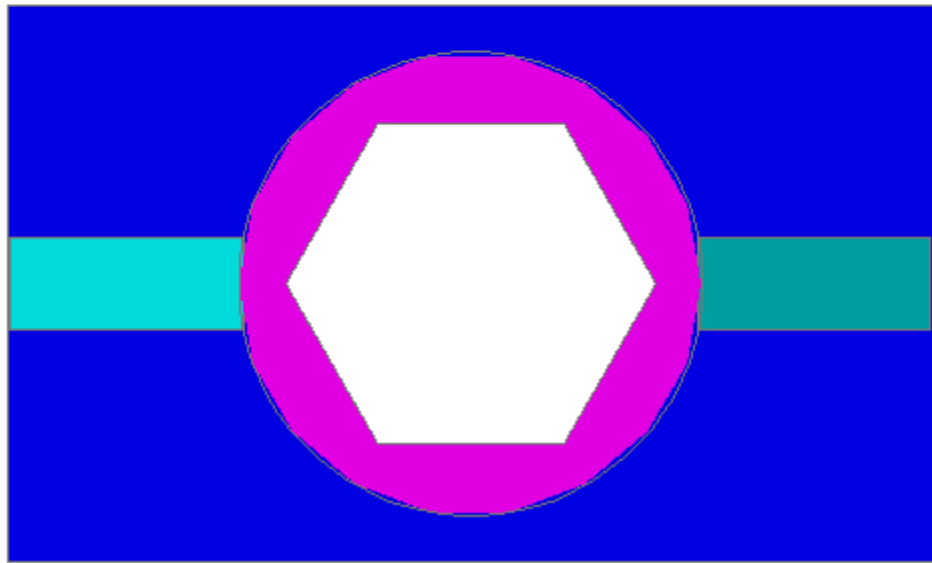
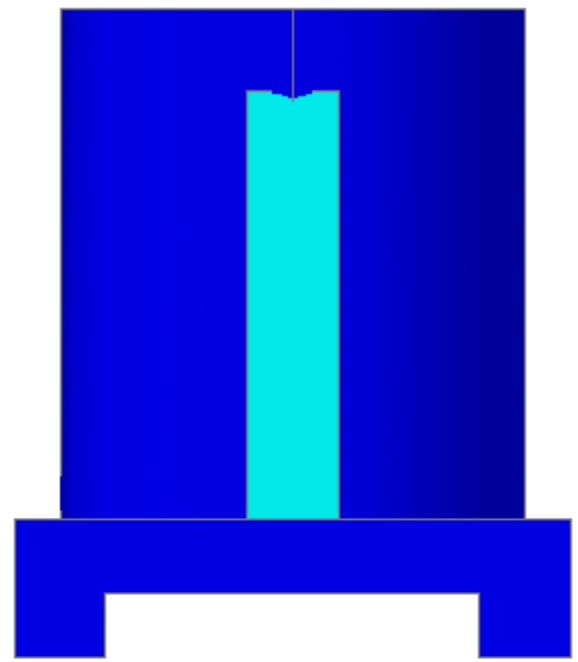
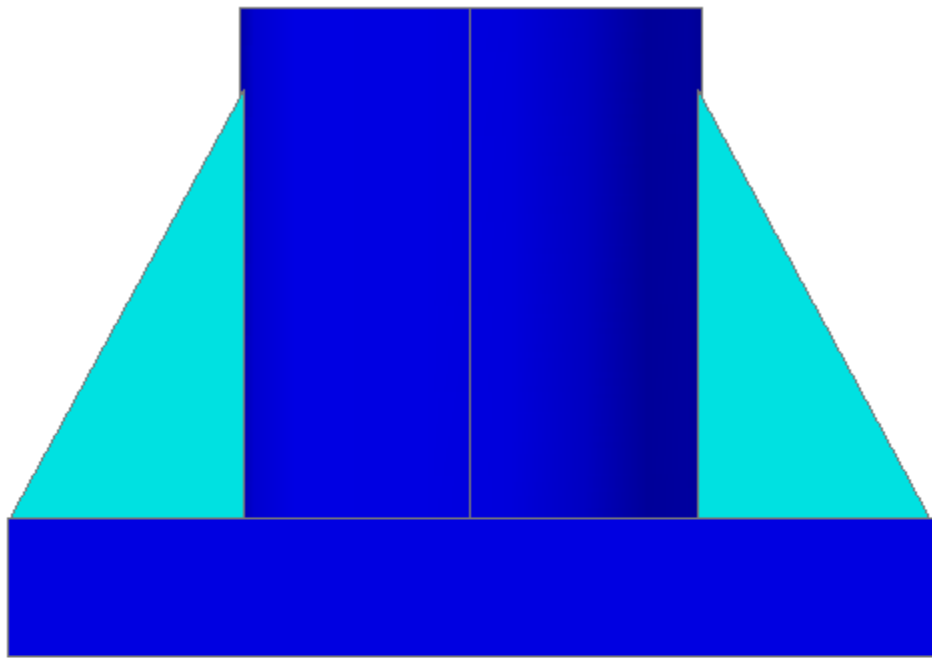


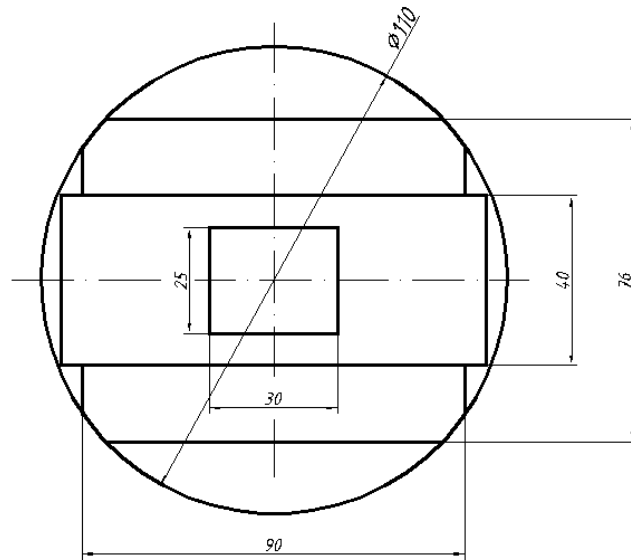
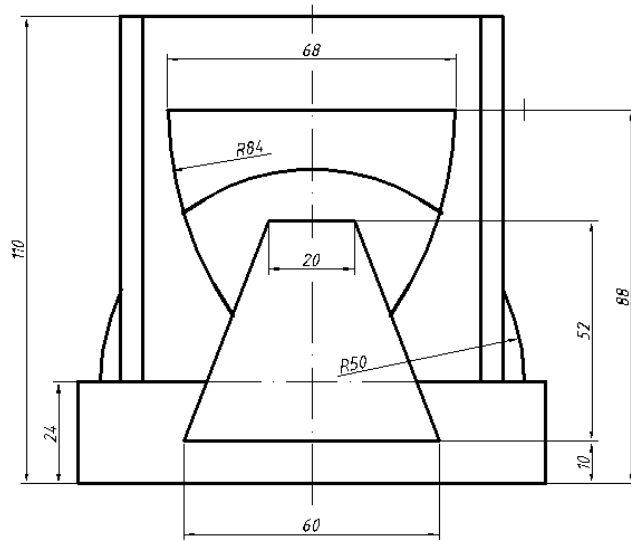
*A uchastkada silindr chetki yasovchisining surilib qolishi M 2:1*

				ChG va MG 02.17.01			
D'zg'Varaq	Xujjat	Imzo	Sana	Ko'rinishlar. Izometriya	Litera	Massa	Masshtab
Cizdi:	Ochilova M.						1:1
Iekshirdi:	Urishev A.				Varaq №1	Varaqlar 8	
				ChG va MG kafedrasi	IGTIQ va UF 1-3		





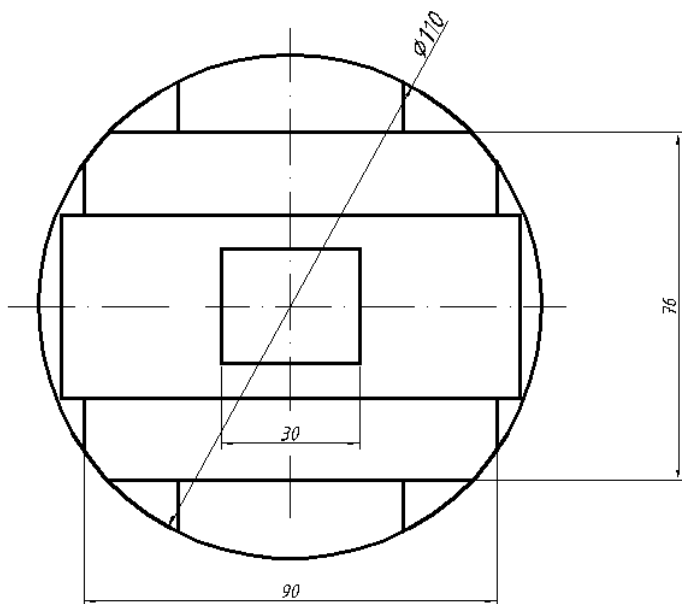
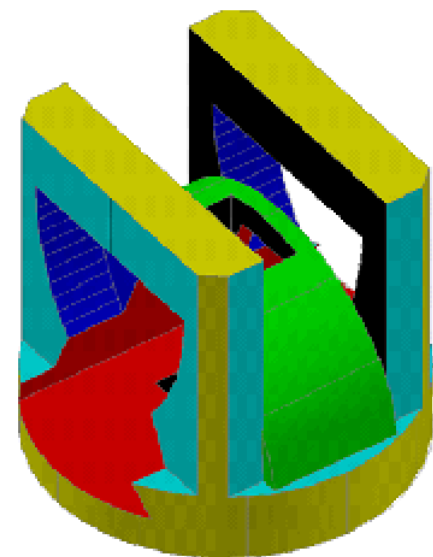
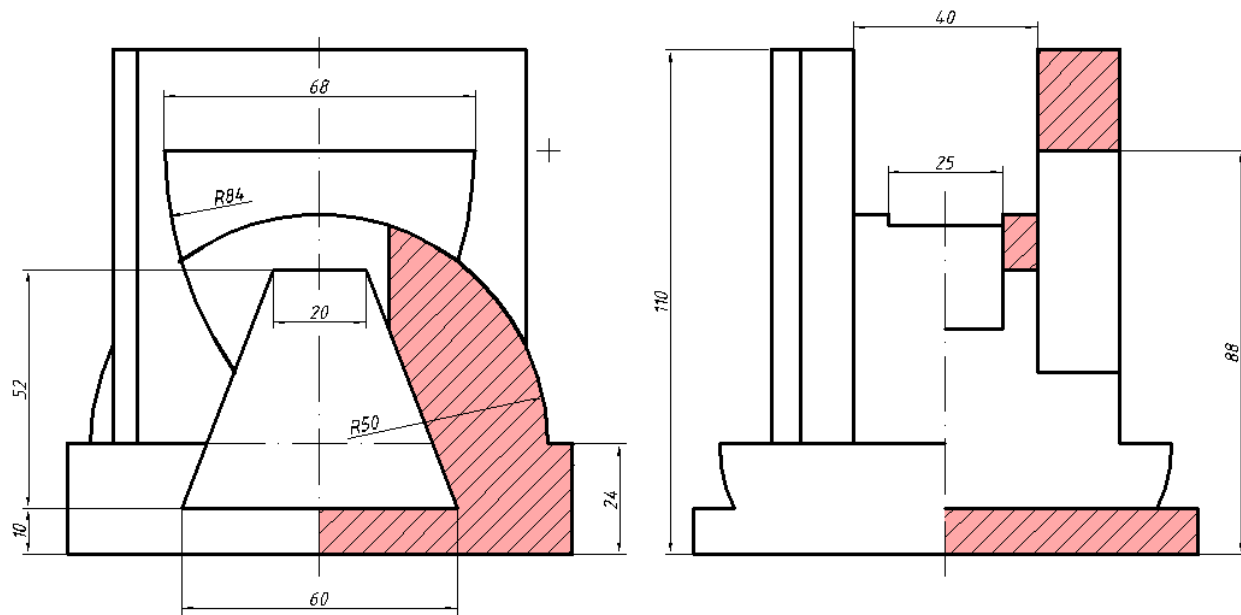




*Berilgan ikki  
ko'inishiga asosan  
uchinchisi topilsin.  
Kerakli qirqim bajarilsin  
va izometriyasi qurilsin.*

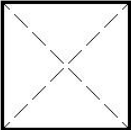
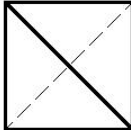
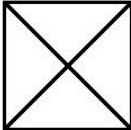
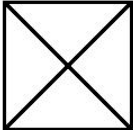
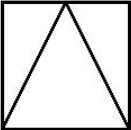
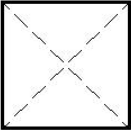
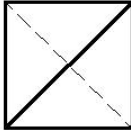
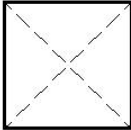
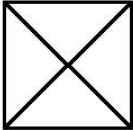
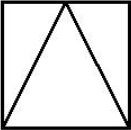
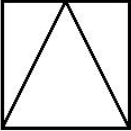
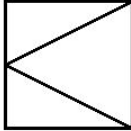
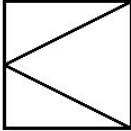
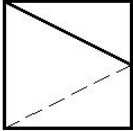
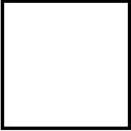
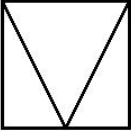
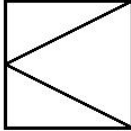
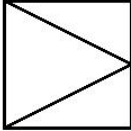
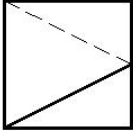
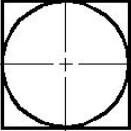
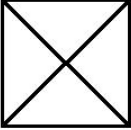
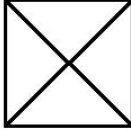
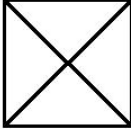
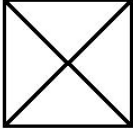
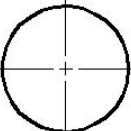
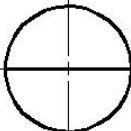
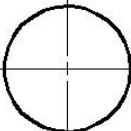
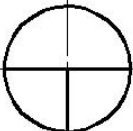
o'zgi	Veraq	Xujjat	Imzo	Sana	Lifera	Massa	Masshtab
		Erizdi: Ochilova M					1:1
		Tekshirdi: Urishhev A			Veraq	Varaqlar	
					"ChG va Mg" kafedrası		IGTIQ va F 1-7





*Berilgan ikki ko'inishiga asosan uchinchi topilsin. Kerakli qirqim bajarilsin va izometriyasi qurilsin.*

					Lifera	Massa	Masshtab
o'zg	Varaq	Xujjat	Imzo	Sana			1:1
		Chizdi:	Uchiradi:				
		Tekshirdi:	Uchiradi:				
					Varaq	Varaqlar	
					"ChG va Mg" kafedrasi		IGTIQ va F 1-7

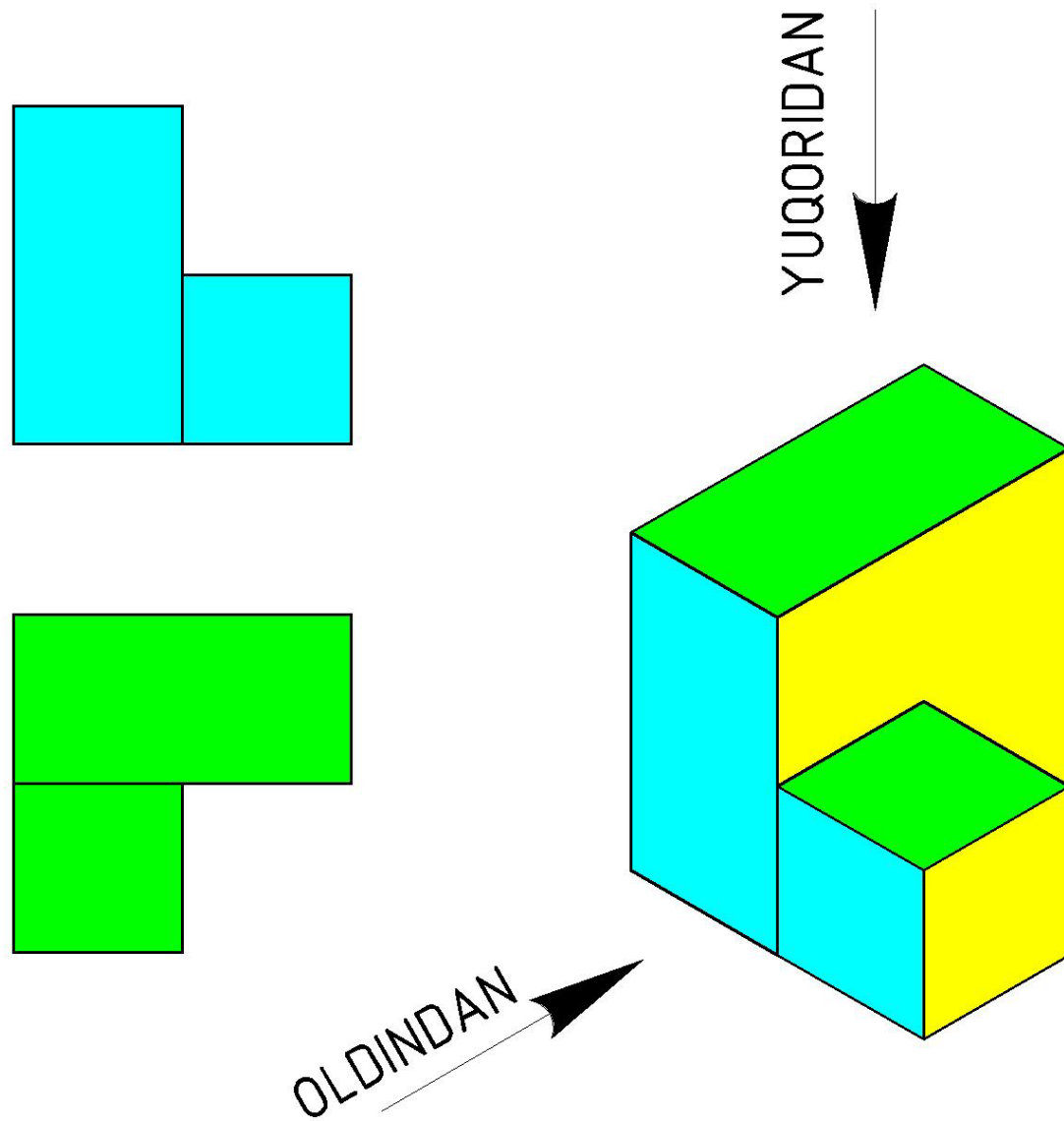
				
				
				
				
				<p><i>Berilgan ikki proeksiyasiga asosan uchinchi chizilsin va texnik rasmi bajarilsin.</i></p> <p>Bajardi: _____</p> <p>Tekshirdi: <i>Urishev A. E.</i></p>
				

## BERILGAN 2 PROEKSIYASIGA ASOSAN PARALLELOPIPEDLARNING AKSONOMETRIYASI YASALSIN

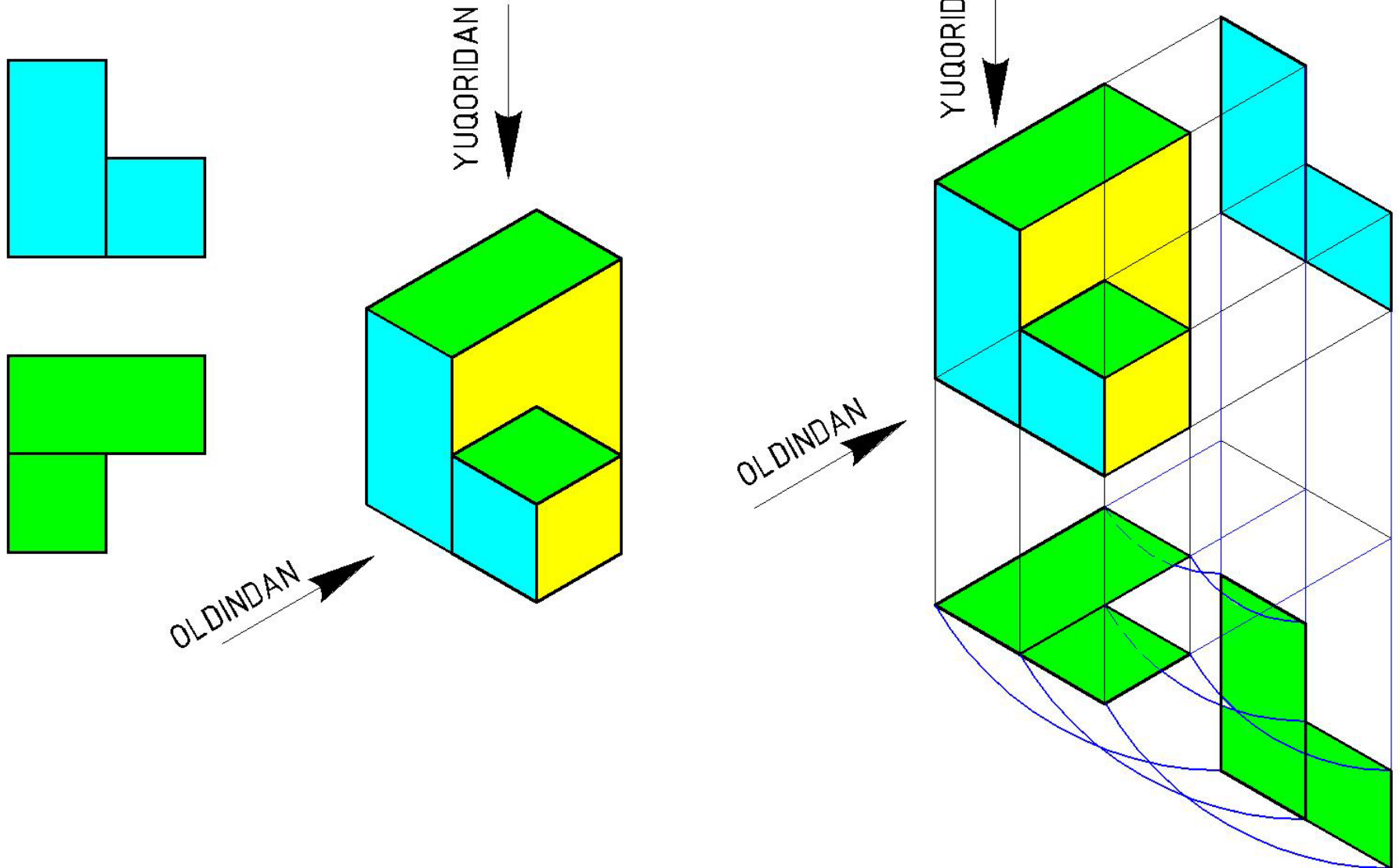
H \ V									

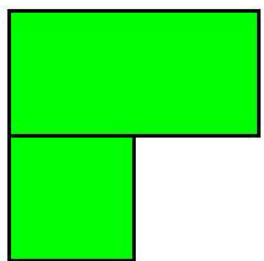
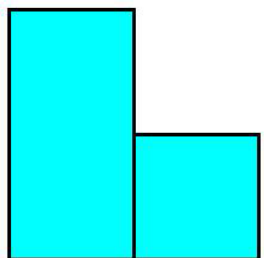


Berilgan 2 ta parallilopipedning ikki proeksiyasiga asosan aksonometriyasi yasalsin

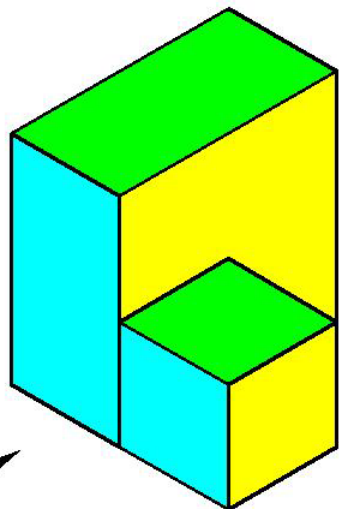


# Berilgan 2 ta parallilopipedning ikki proeksiyasiga asosan aksonometrivi vasalsin





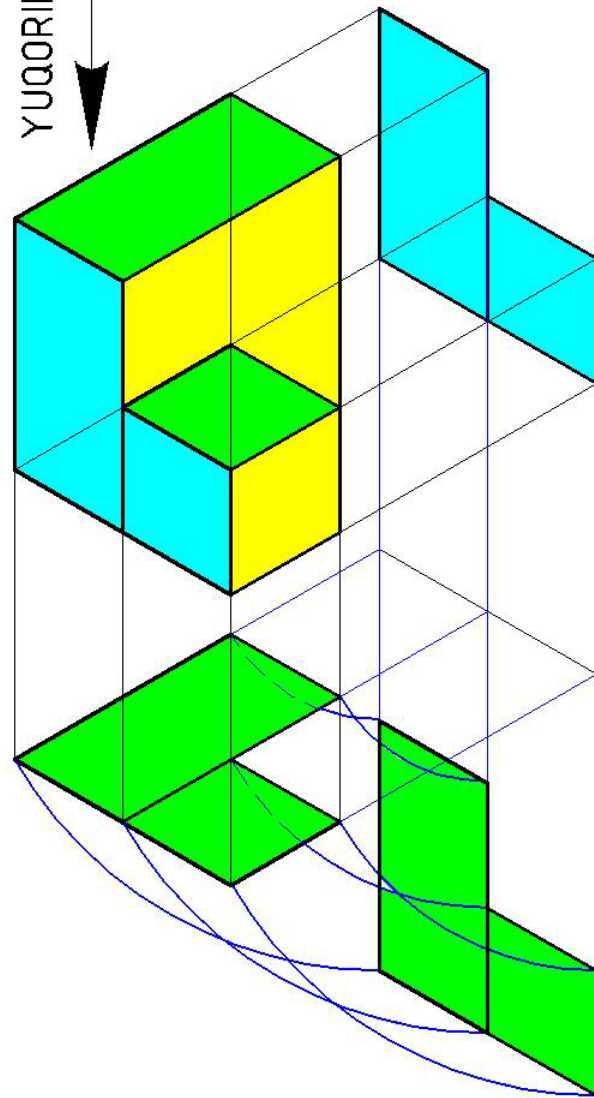
YUQORIDAN



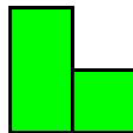
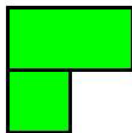
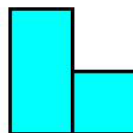
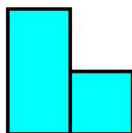
OLDINDAN



YUQORIDAN

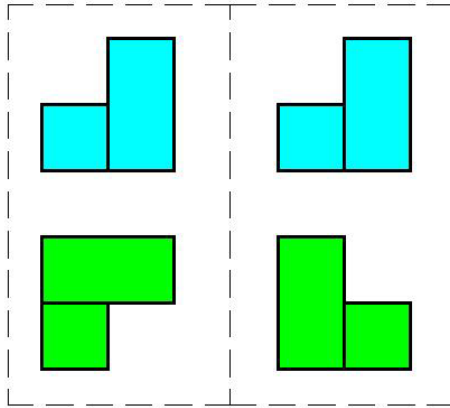
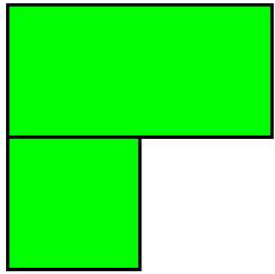
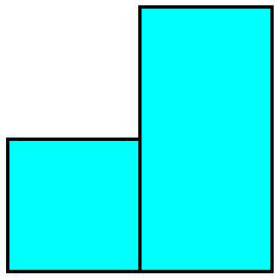


OLDINDAN

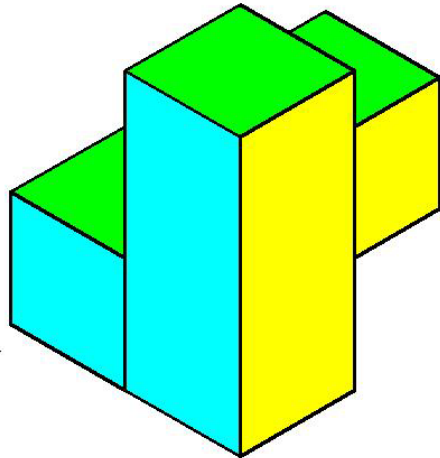


NOTO'G'RI  
PROEKSIYALARGA  
MISOL

Tuzuvchi A. E. Urishev



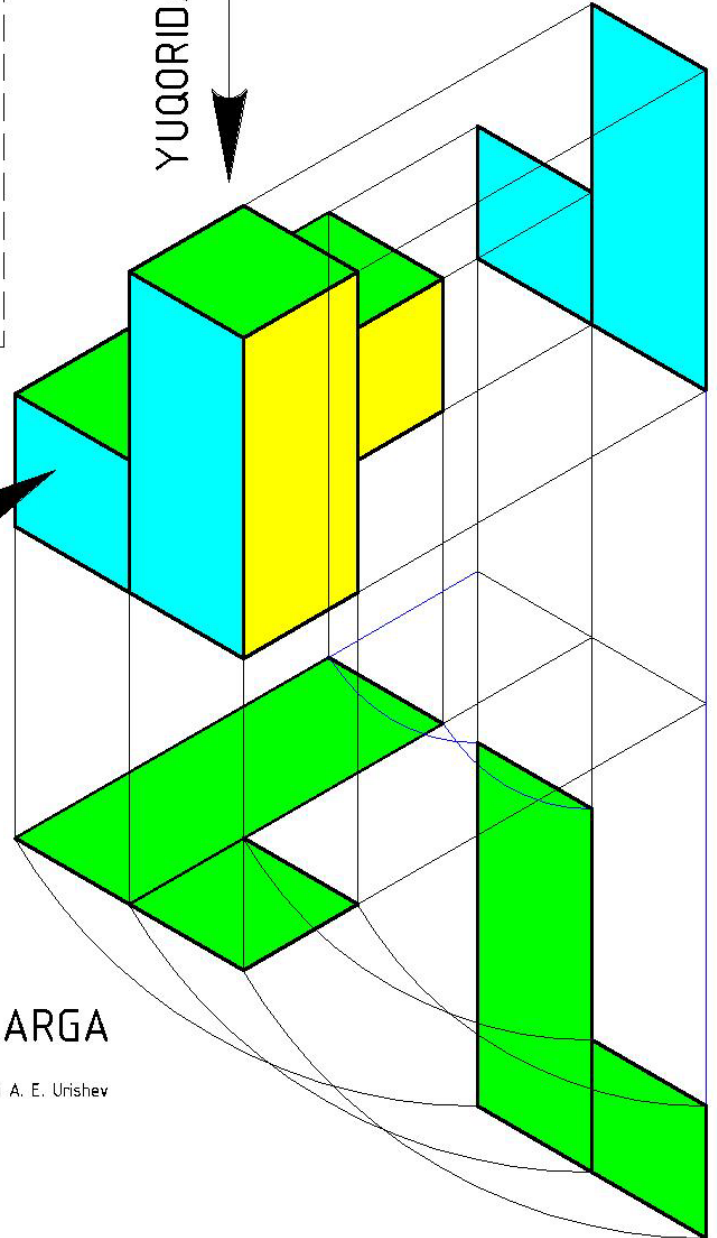
YUQORIDAN



OLDINDAN

YUQORIDAN

OLDINDAN



NOTO'G'RI  
PROEKSIYALARGA  
MISOL

Tuzuvchi A. E. Urishev