

# SIRTLARNING KESISHUVI

Urishev Adhamjon Ergashaliyevich

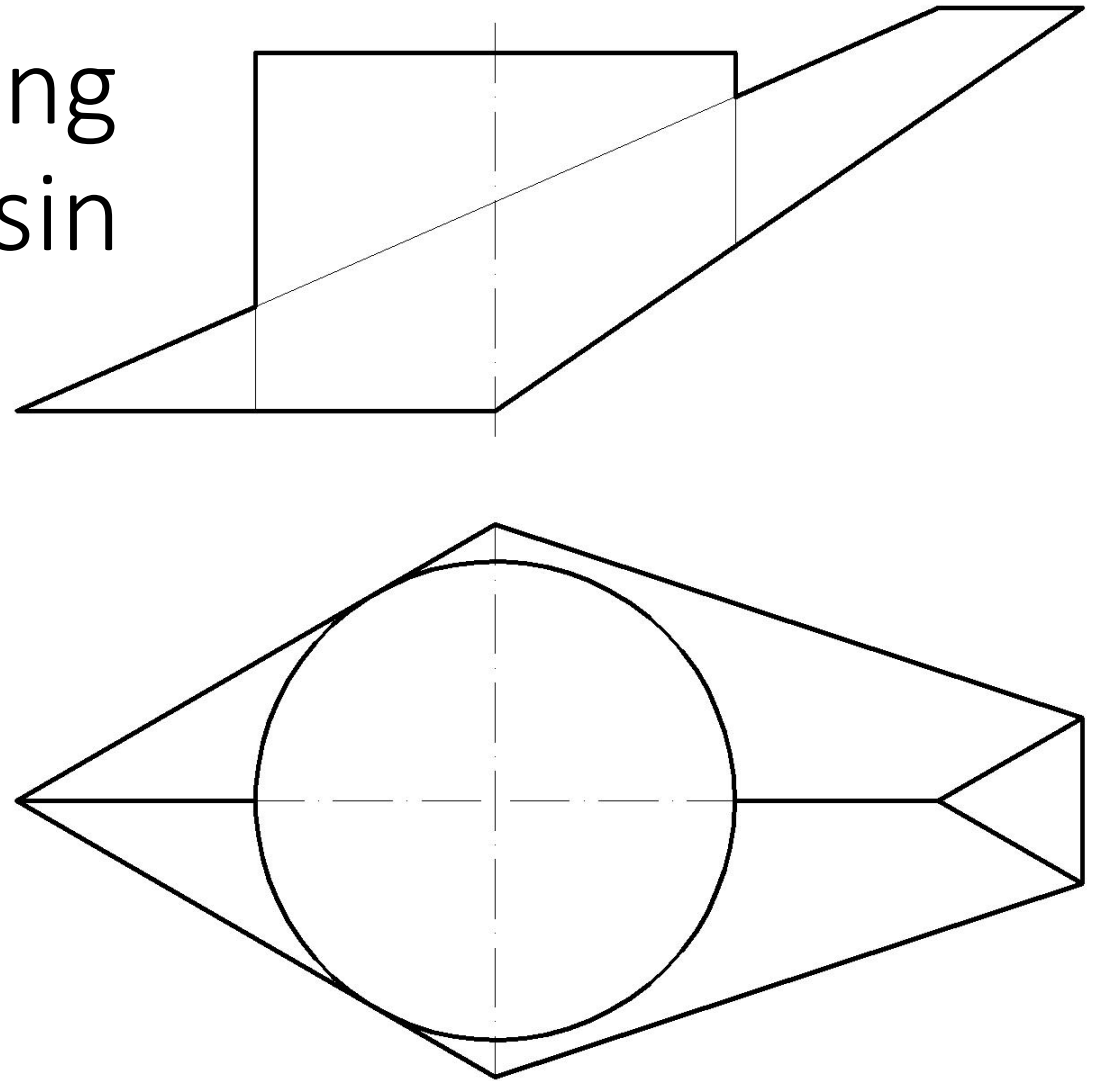
# SIRTLARNING KESISHUVI

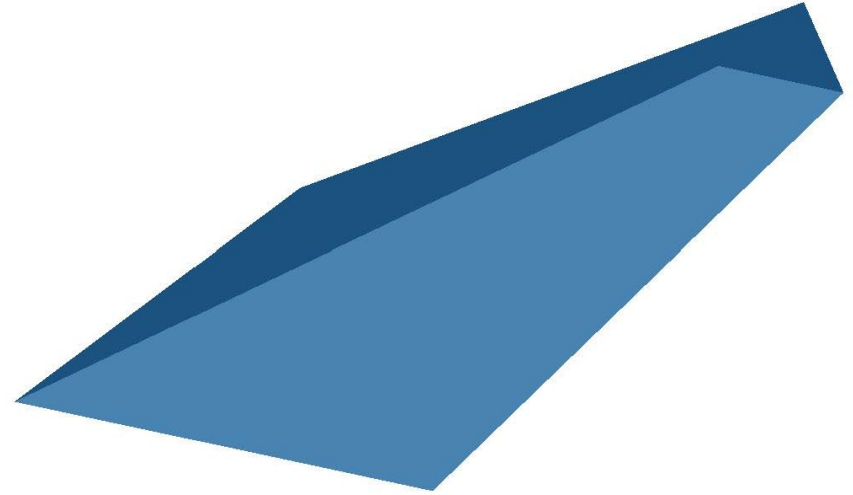
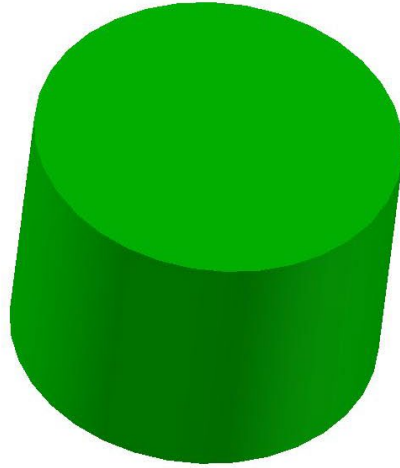
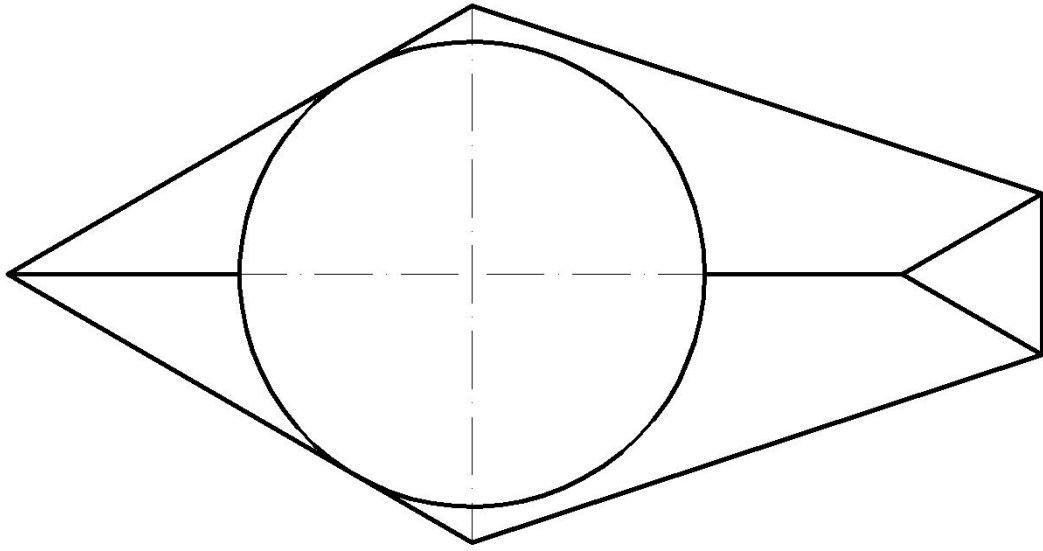
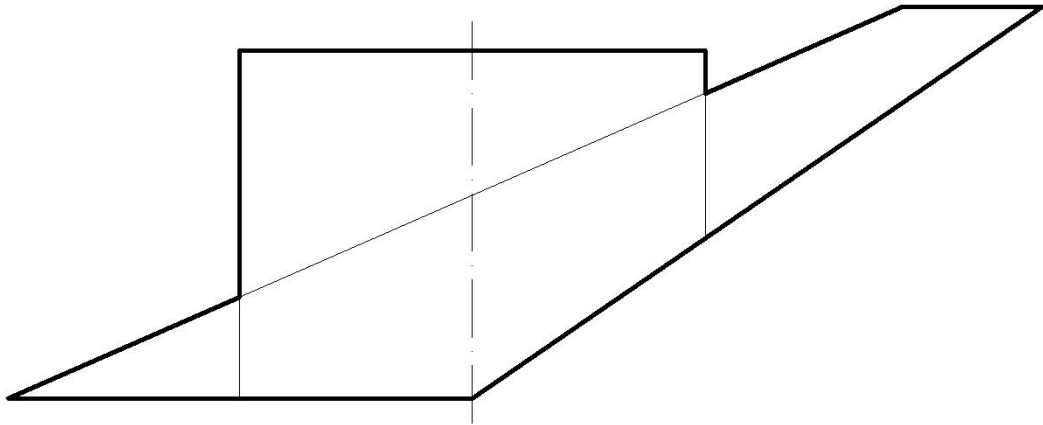
- Sirt deb nimaga aytildi?
- Nuqtaning sirtga tegishlilik shartini ayting.
- Parallel kesuvchi tekisliklar usuli deganda nimani tushunasiz?

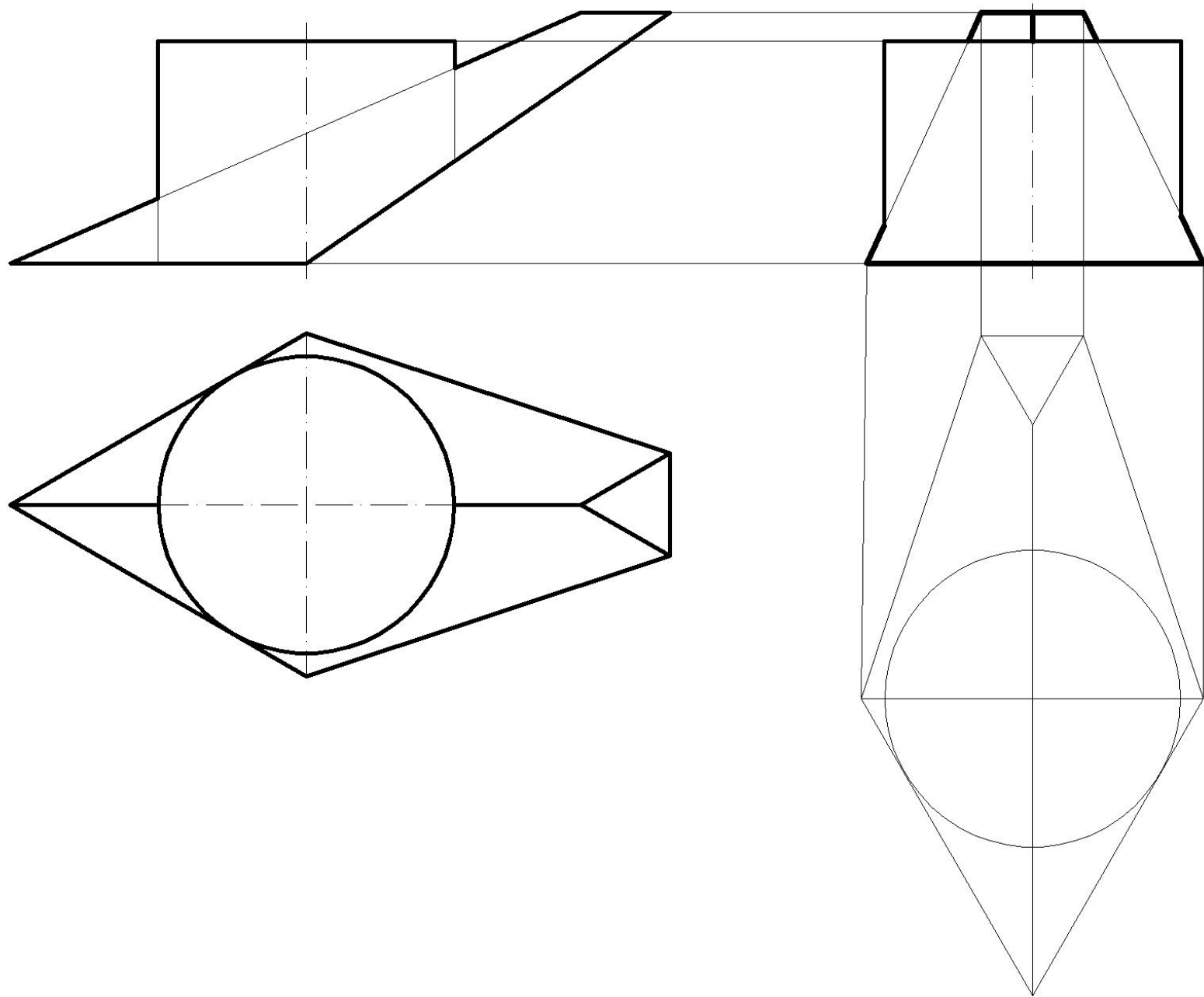
# Mavzu bo'yicha qoidalar:

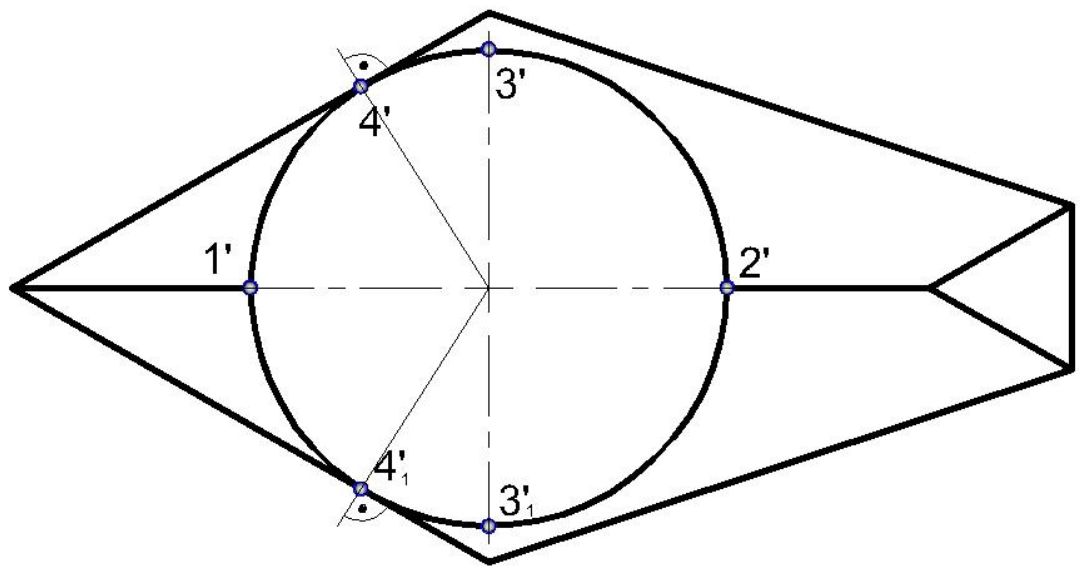
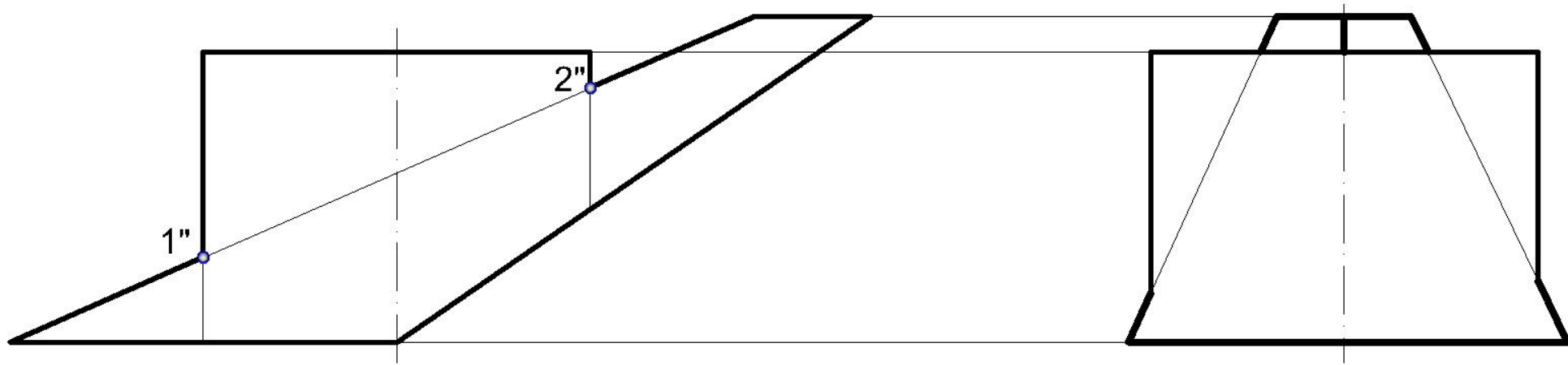
- Nuqta sirtga tegishli bo'lishi uhun, u shu sirtdagi chiziqda yotishi kerak.
- Biron-bir proksiya tekisligiga perpendikulyar bo'lgan tekislik proektsiyalovchi tekislik deyiladi.
- Proektsiyalovchi tekislikda yotgan ob'ektning bir proeksiyasi shu tekislikning izi bilan qo'shib qoladi.
- Aylanish sirti konturidagi nuqtaning keyingi proeksiyasi simmetriya o'qida bo'ladi va aksincha.

Berilgan sirtlarning profil  
proeksiyasi topilsin. Ularning  
kesishuv chiziqlari aniqlansin

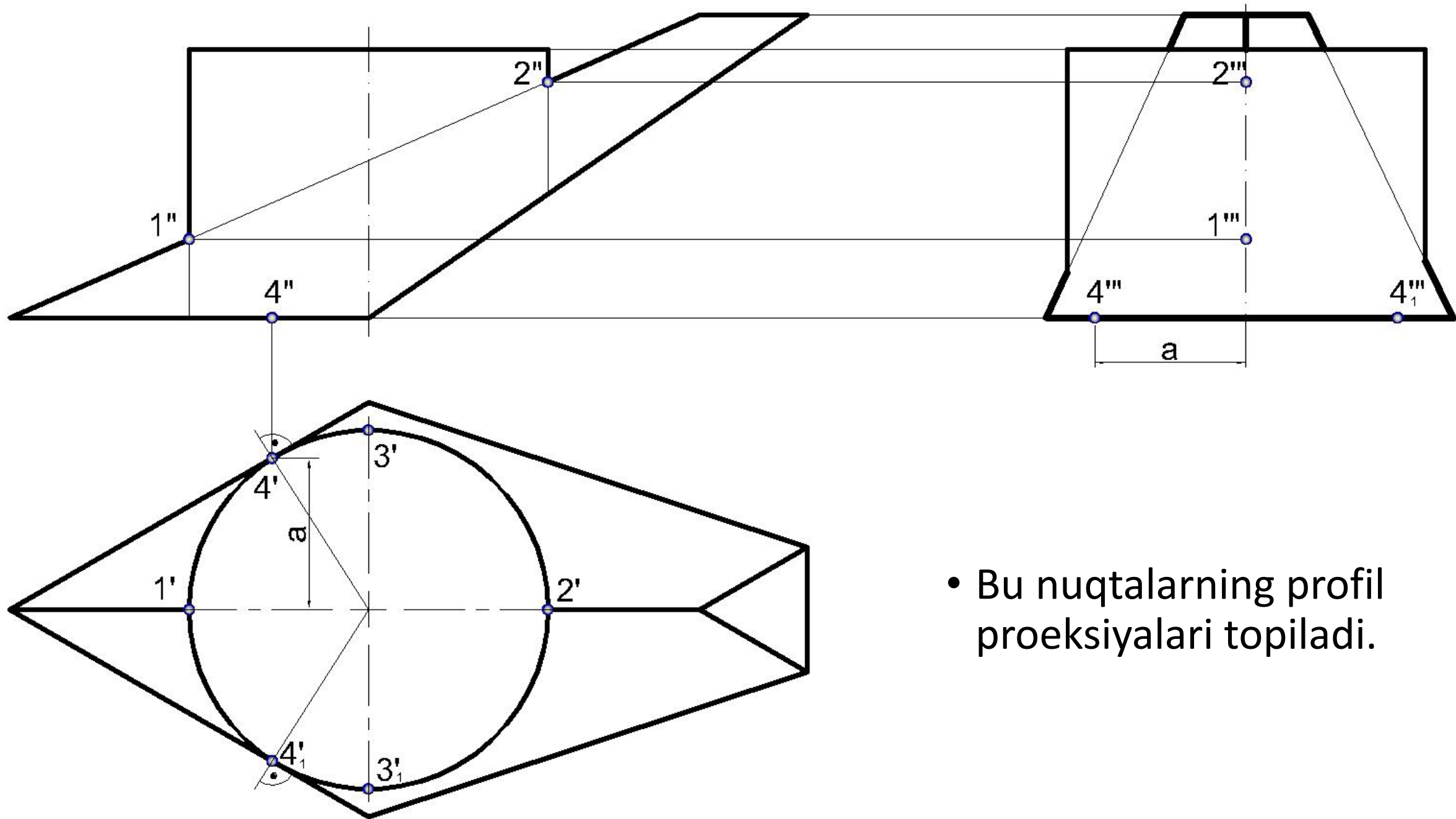








Xarakterli nuqtalar belgilanadi.



- Bu nuqtalarning profil proeksiyalari topiladi.



