

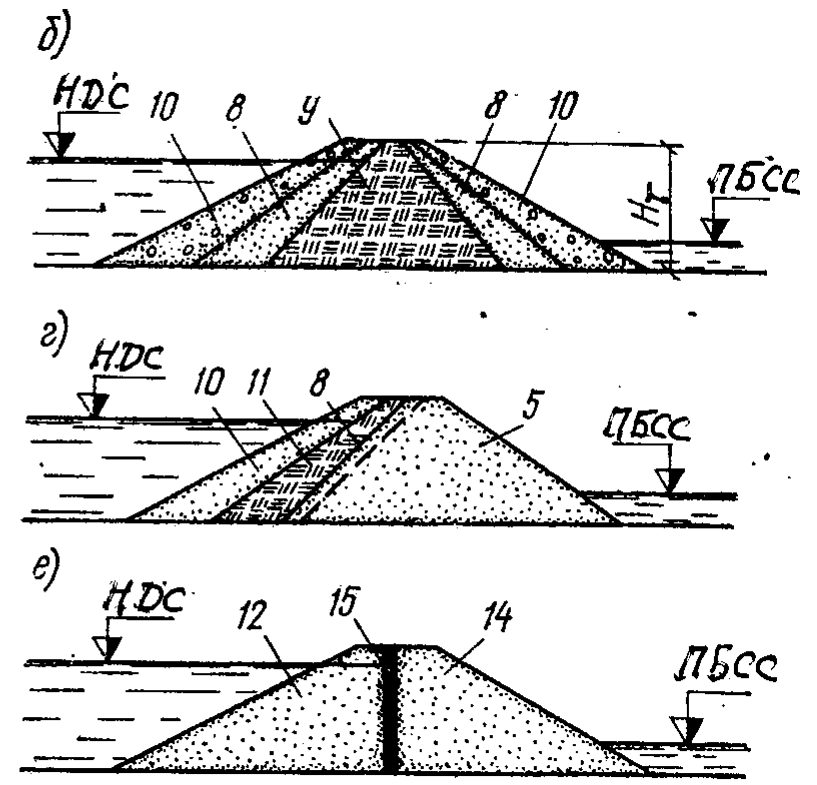
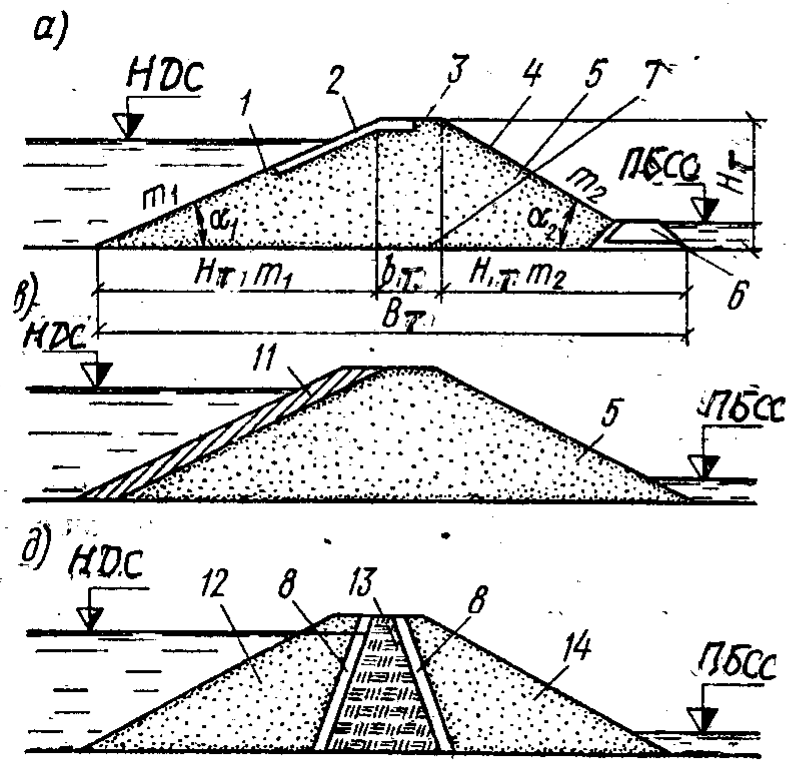
Gruntli ko'tarma to'g'onlar

Reja:

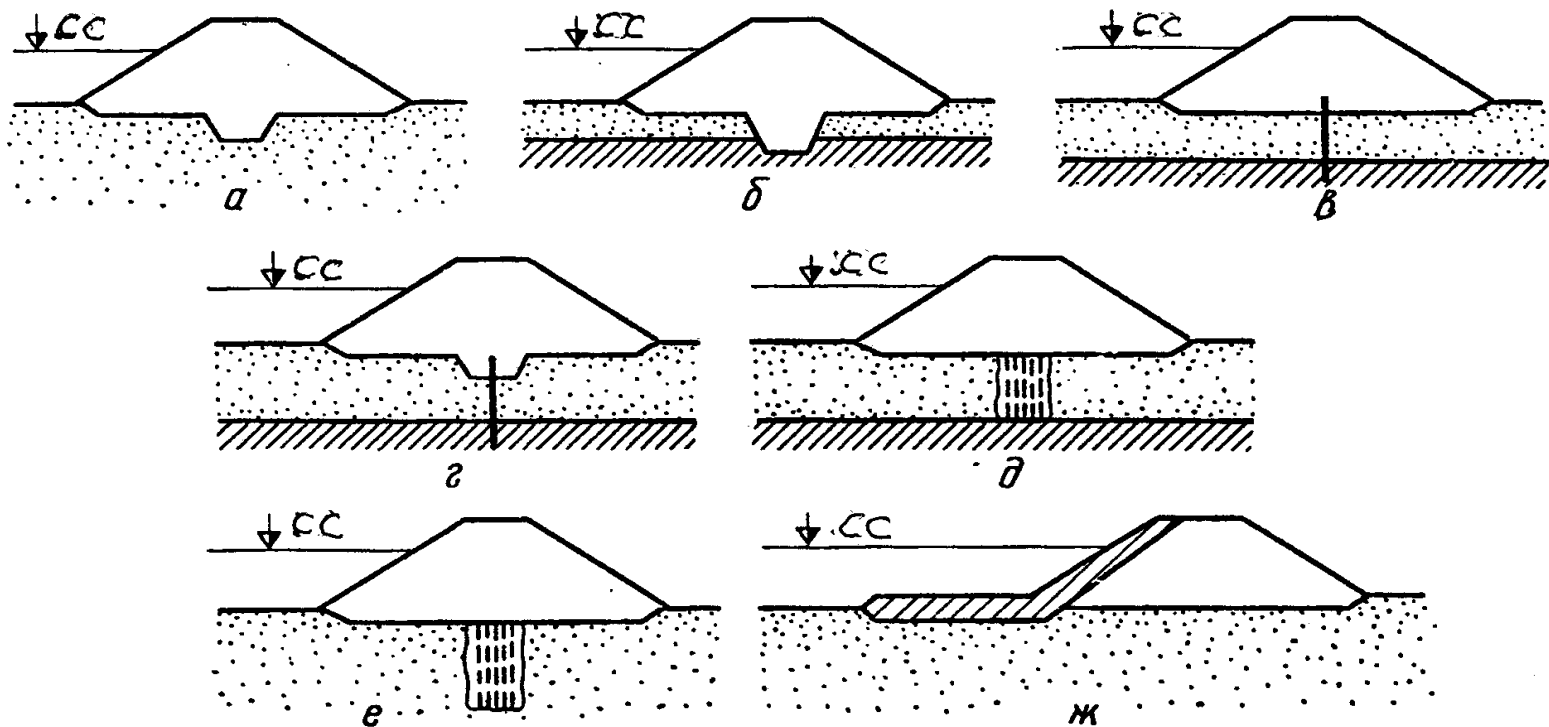
1. Gruntli ko'tarma to'g'onlarning tasnifi
2. To'g'onning ko'ndalang profili va uning konstruktiv elementlari
3. Gruntli ko'tarma to'g'onlarning drenaj qurilmalari
4. Drenajlarning teskari filtrlari

- **Adabiyotlar:**

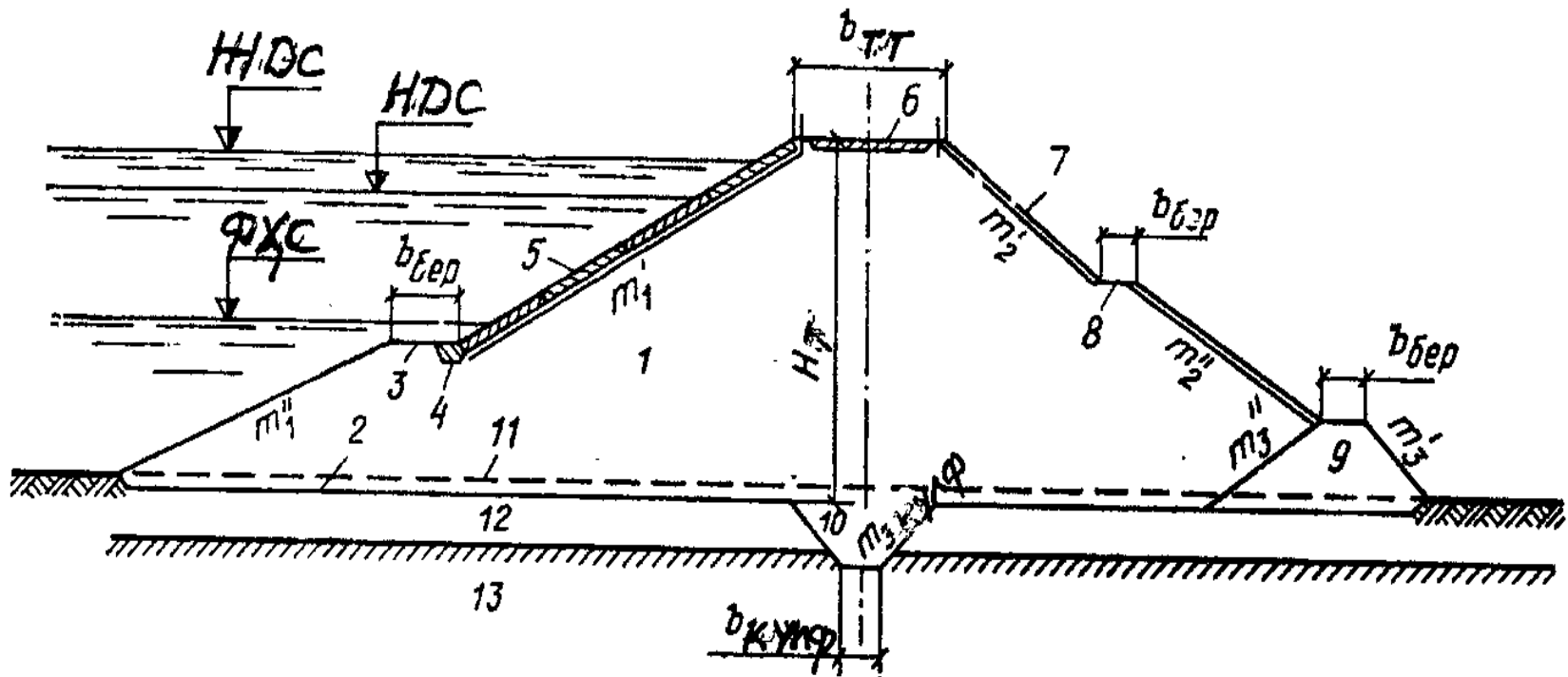
- 1. Bakiev M.R., Majidov J., Nosirov B., Xo'jaqulov R., Rahmatov M. Hidrotexnika inshootlari. 2-jild. Toshkent, IKTISOD-MOLIYA, 2009.
- 2. Розанов Н.П., Бочкарёв Я.В., Лапшенков В.С., Журавлёв Г.И., Каганов Г.М., Румянцев И.С. «Гидротехнические сооружения», под ред. Н.П. Розанова - М.Агропромиздат, 1985.
- 3. Хусанхужаев З.Х. “Гидротехника иншоотлари”. Ўқитувчи-наширети, Т.1968
- 4. Хусанхужаев З.Х. “Сув омборидаги гидротехника иншоотлари”. Ўқитувчи, Тошкент. 1986.
- 5. Бакиев М.Р., Янгиев А.А., Кодиров О, “Гидротехника иншоотлари”. Фан. Тошкент. 2002.
- 6. Волков И.М., Кононенко П.Ф., Федичкин И.К. “Гидротехнические сооружения” М: Колос, 1968
- 7. Бакиев М.Р., М-Г.А.Кодирова, Ибраймов А. “Гидротехника иншоотлари” фанидан курс лойихалари ва амалий машғулотларни бажариш бўйича методик кўрсатма. 1,2 қисмлар. Т.,2009.
- 8. Бакиев М.Р., Кириллова Е.И., Коххоров Ў. “Гидротехника иншоотлари” фанидан лаборатория ишларини бажариш бўйича методик кўрсатма. Т.,2007.



Gruntli ko'tarma to'g'on turlari: a-bir jinsli gruntndan; b-har xil jinsli gruntndan; v-gruntmas materialli ekran bilan; d-gruntli yadro bilan; e-diafragma bilan; 1-yuqori qiyalik; 2-qiyalik qoplamasi; 3-to'g'on tepasi; 4-pastki qiyalik; 5-to'g'on tanasi; 6- drenaj banketi; 7-tovon; 8-o'tish zonalari; 9-markaziy prizma; 10-himoya qatlami; 11-ekran; 12-yuqori prizma; 13-yadro; 14-pastki prizma; 15-diafragma; b_T - to'g'on tepasi kengligi; B_T -to'g'on pastki qismi kengligi; H_T - to'g'on balandligi; $m_1 = ctg\alpha_1$; $m_2 = ctg\alpha_2$.



Gruntli to'g'onlar zaminlaridagi filtratsiyaga qarshi qurilmalar: a-tish; b-qulf; v-diafragma (shpuntli devor); g-birga qo'shilgan diafragma va tish; d-suv o'tkazmaydigan qatlamgacha etkazilgan in'ektsiyali to'siq parda; e-osilib turuvchi in'ektsiyali to'siq parda; j-ponur ekran bilan.



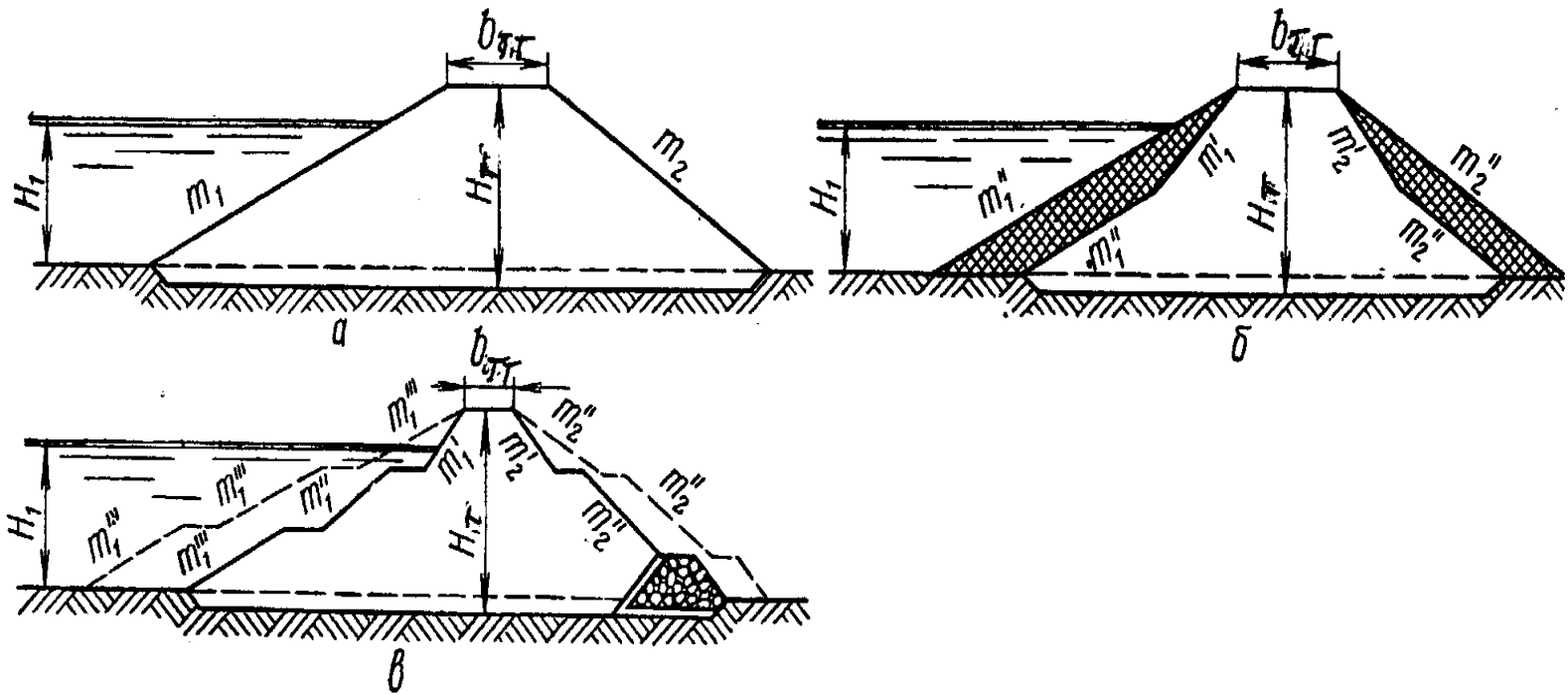
Gruntli to'g'on ko'ndalang profili: 1-to'g'on tanasi; 2-to'g'on tovoni; 3-yuqori qiyalik bermasi; 4-qoplama tayanchi; 5-yuqori qiyalik qoplamasi; 6-to'g'on tepasi; 7-pastki qiyalik qoplamasi; 8-pastki qiyalik bermasi; 9-drenaj; 10-qulf; 11-gruntning tabiiy yuzasi; 12-suv o'tkazuvchi grunt; 13-suv o'tkazmaydigan qatlam.

Gruntli ko'tarma to'g'onlar qiyaliklarining taxminiy qiymatlari

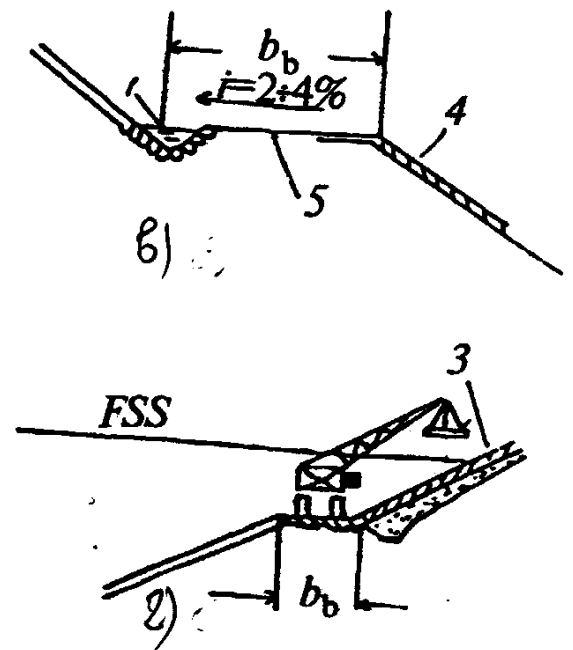
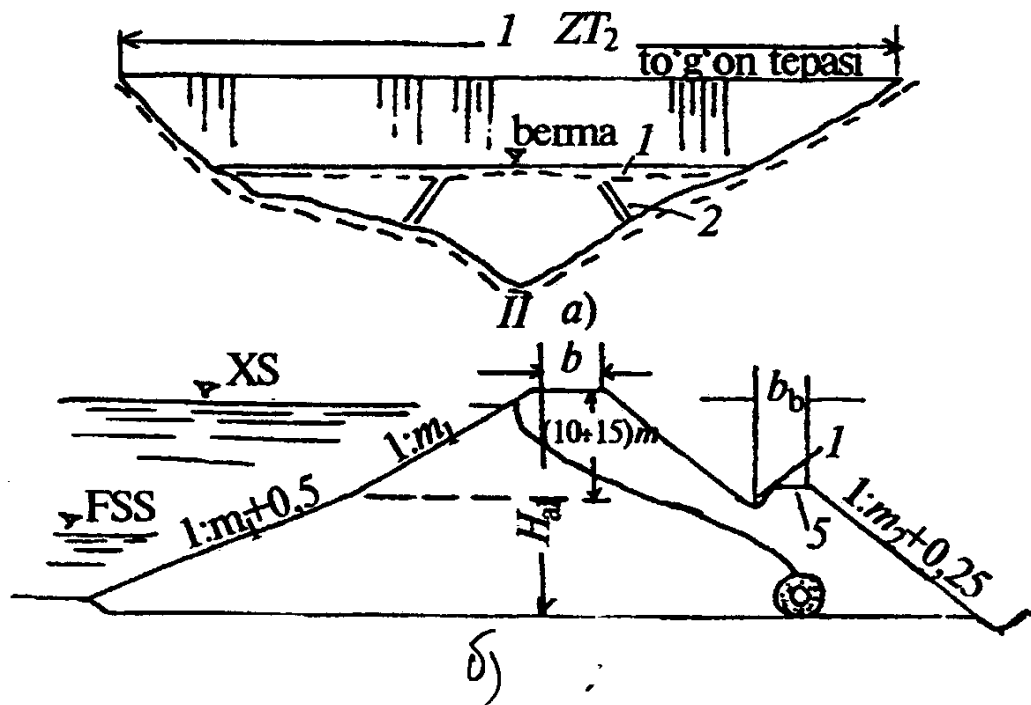
Qiyalik	To'g'on tanasi gruntlari	To'g'on balandligi, m		
		5 gacha	5 dan 10 gacha	10 dan 15 gacha
$\left\{ \begin{array}{l} \text{g'illi} \\ \text{kumli} \end{array} \right.$				
Yuqori	$\left\{ \begin{array}{l} \text{g'illi} \\ \text{kumli} \end{array} \right.$	2,0 2,5 ^x ; 2	2,5 3; 2,5 ^{xx}	3 3 ^x
Pastki:	$\left\{ \begin{array}{l} \text{g'illi} \\ \text{kumli} \end{array} \right.$	1,5 2	1,75 2	1,75 2
drenajli drenajsiz	$\left\{ \begin{array}{l} \text{g'illi} \\ \text{kumli} \end{array} \right.$	1,75 2	2 2,25	2,25 2,25

x-ekransiz yoki ekрани yupqa to'g'onlar uchun

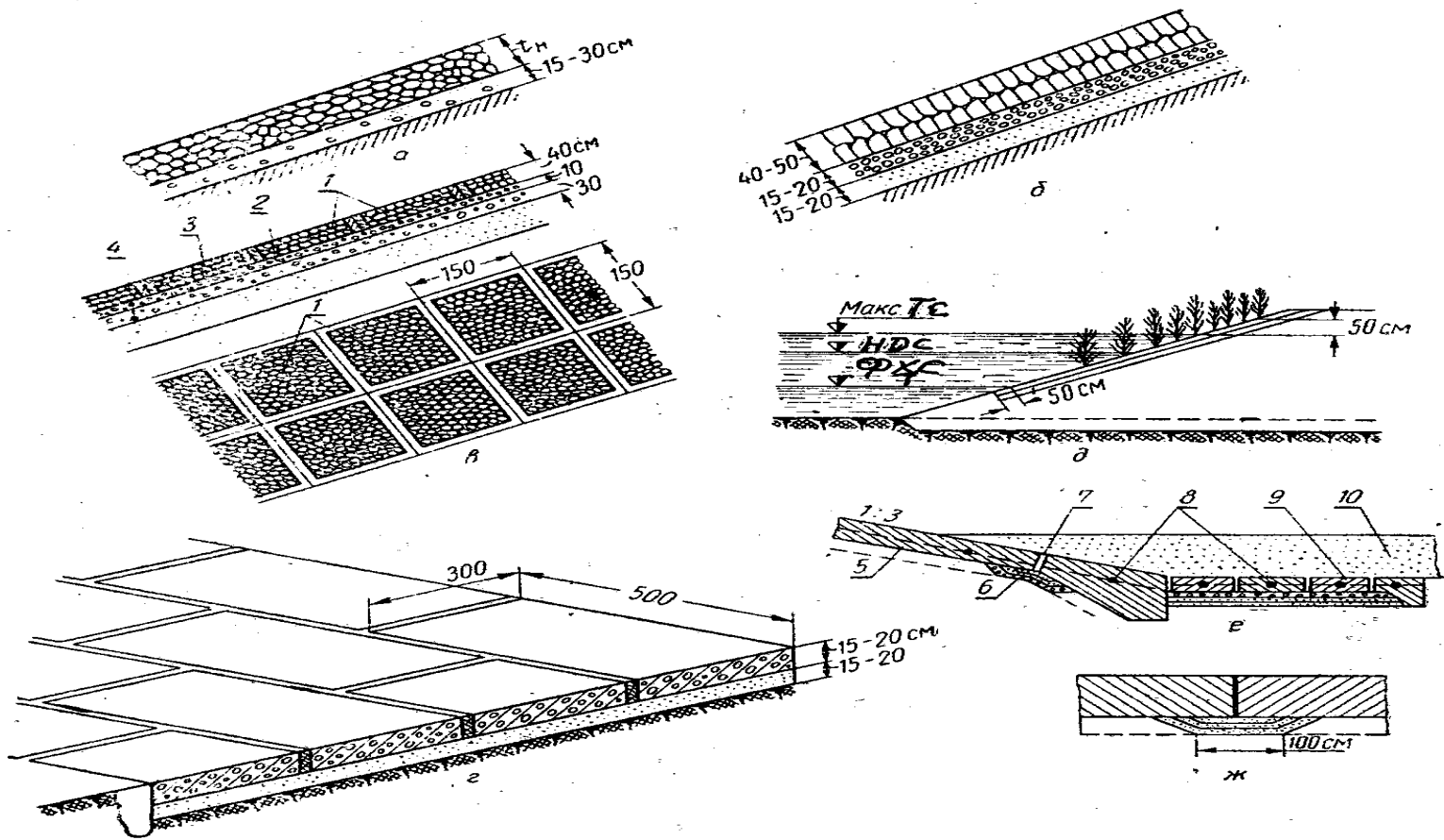
xx-to'g'onning oldi qismi sog' va qumoq gruntlardan iborat bo'lgan hol uchun



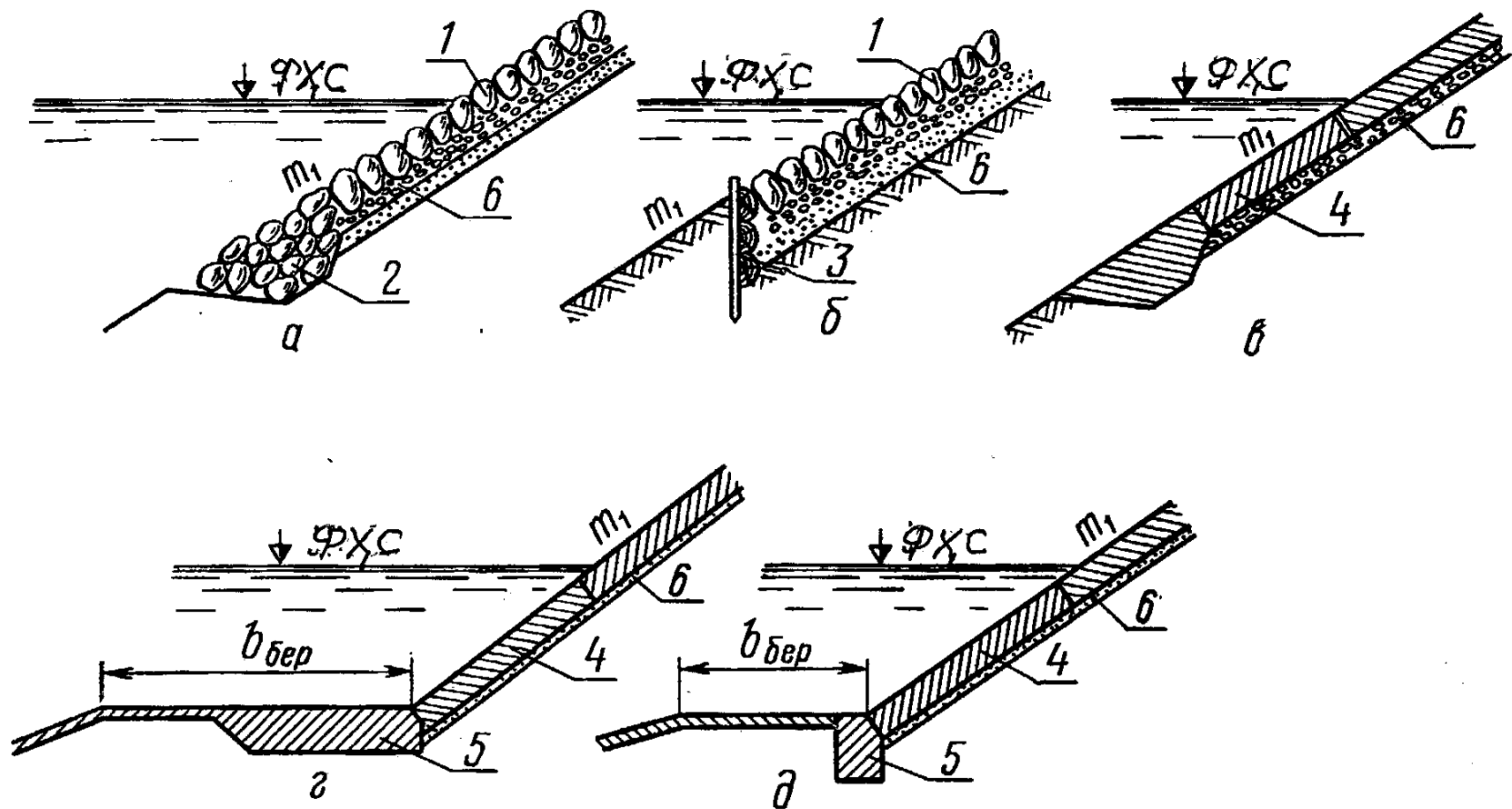
To'g'on qiyaliklari: a-doimiy; b-bermasiz o'zgaruvchan; v-bermali o'zgaruvchan.



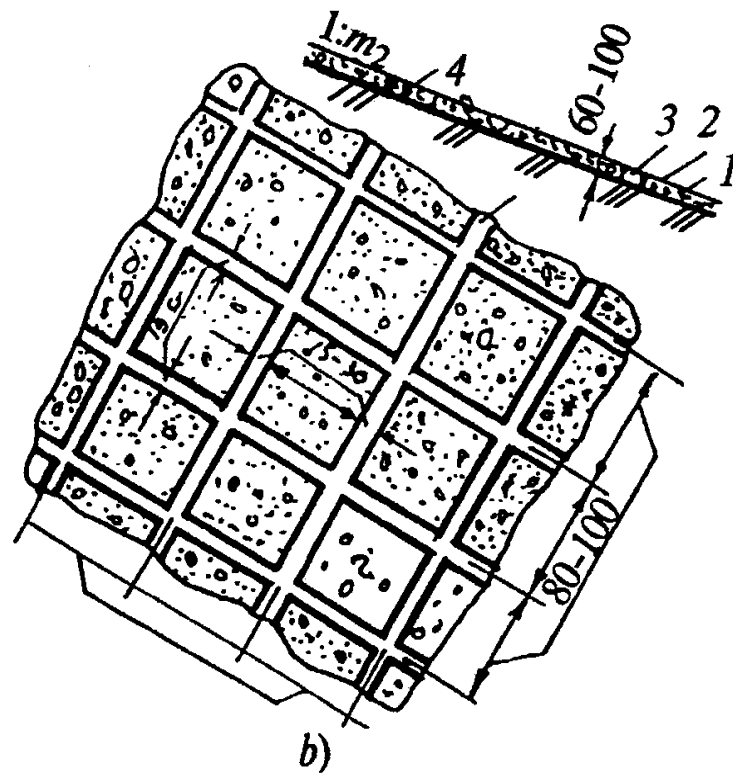
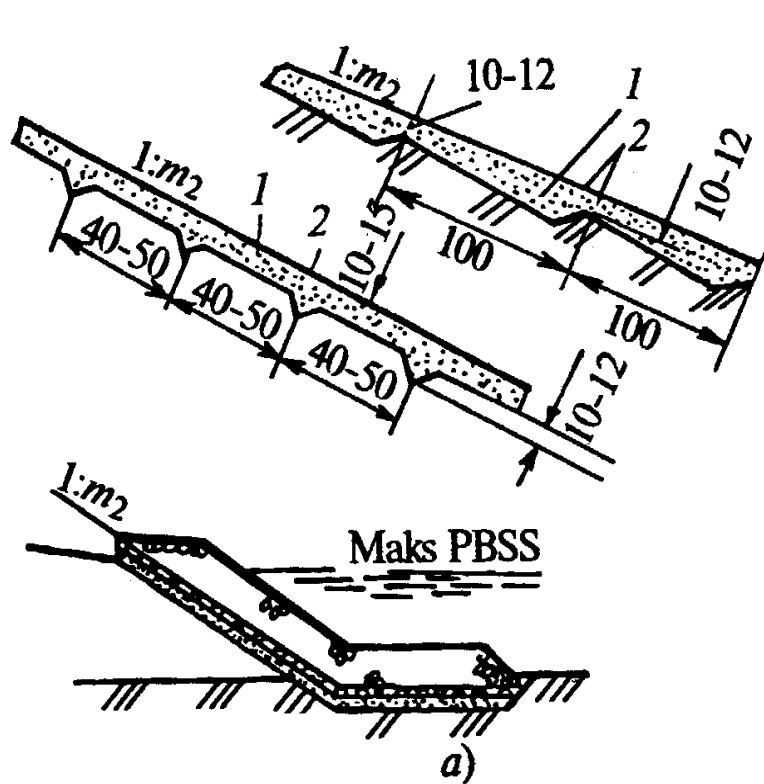
Bermalarni to'g'on qiyaliklarda joylashuvchi: 1-kyuvet; 2-suvni chiqarib tashlovchi nov; 3-yuqori qiyalik qoplamasi; 4-pastki qiyalik qoplamasi; 5-berma.



Gruntli to'g'onlar yuqori qiyaliklarini mustahkamlash turlari: a-to'kilgan tosh; b-ikki qatlam terilgan tosh; v-tosh bilan to'ldirilgan beton qutilar; g-beton plitalar; d-biologik mustahkamlash; e-mustahkamlashning pastki oxirgi qismidagi; j-chok ostiga o'rnatilgan teskari filtr; 1-tukilgan tosh; 2-saralangan shag'al; 3-qum-shag'al aralashmasi; 4-qum; 5-plita; 6- teskari filtr; 7-drenaj tirqishi; 8-armatura; 9-temir-beton to'shak; 10-to'kilgan grunt.



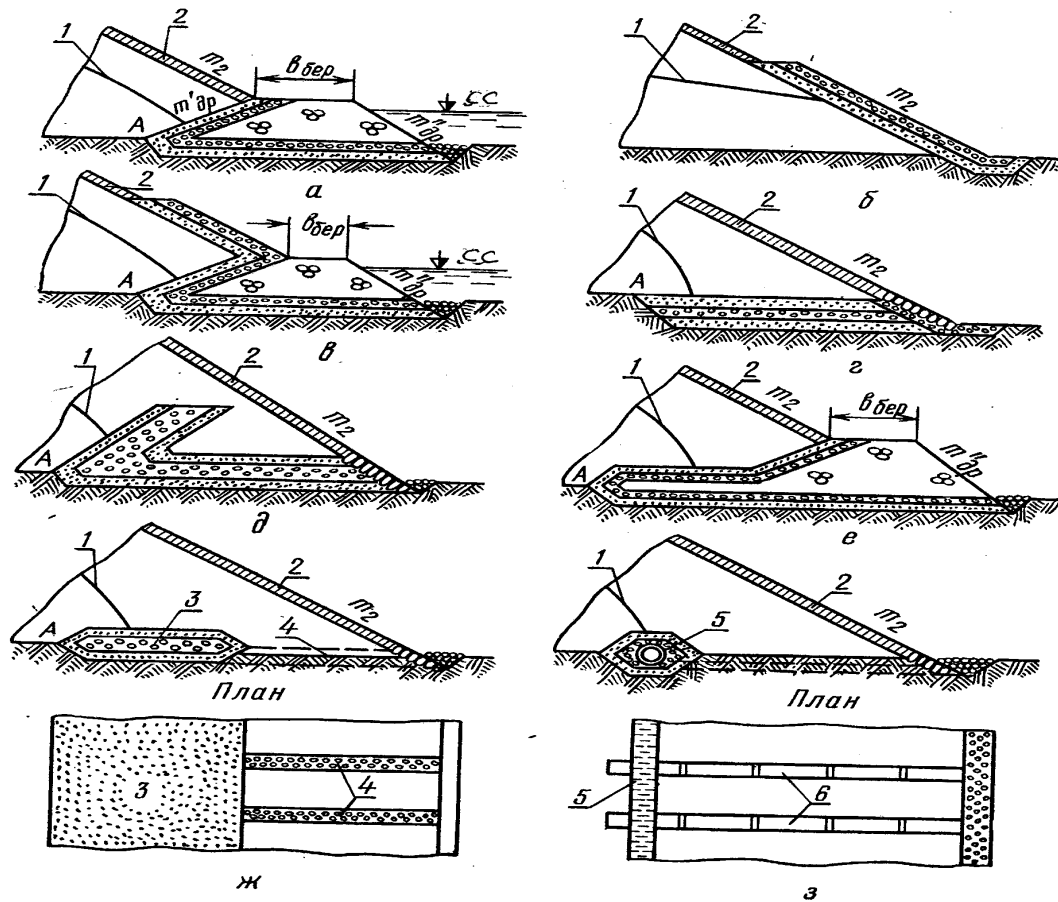
Tirgak konstruksiyalari: a,b,v-qiyalikda; g,d-bermada; 1-terilgan tosh; 2-toshli tirgak; 3-yog'ochli tirgak (devor); 4-temir-betonli plita; 5-betonli tirgak; 6-qoplama ostidagi to'shama.



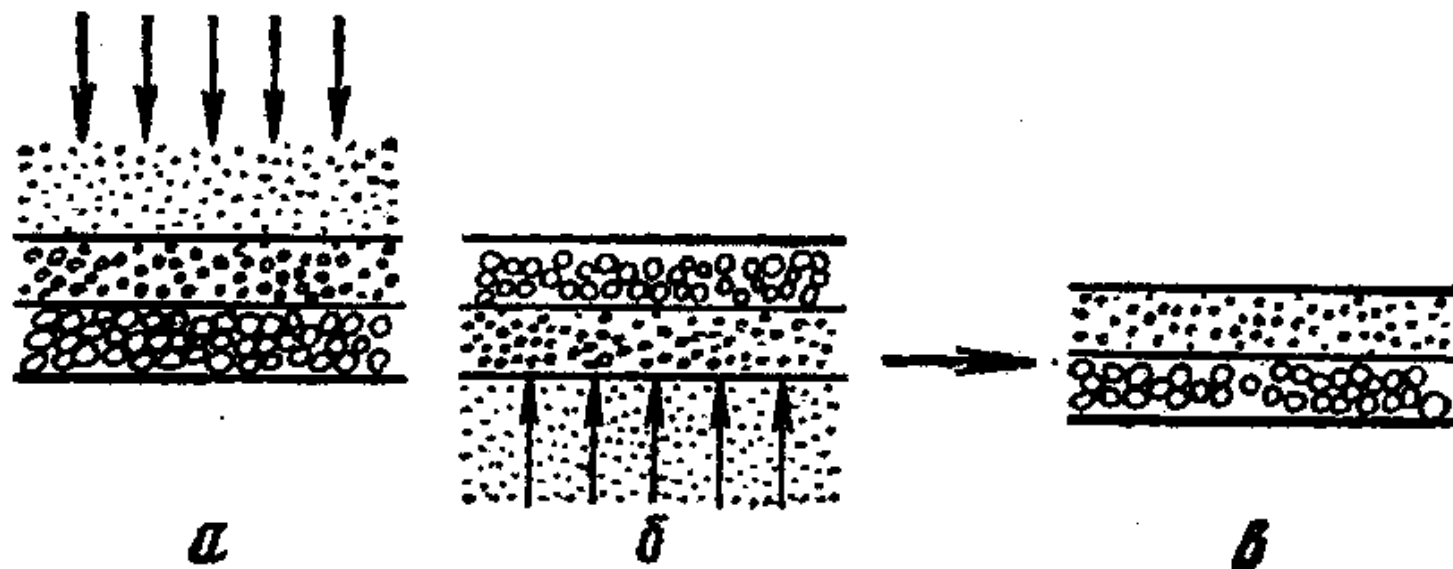
Gruntli to'g'onlar pastki qiyaliklarini mustahkamlash turlari: a-o't ekish; b-chim bostirish; v-toshli drenaj; 1-o'simliklik grunt qatlami; 2-ekilgan o't; 3-chim kletkalar; 4-yog'och taxtalar.

3. Gruntli ko'tarma to'g'onlarning drenaj qurilmalari

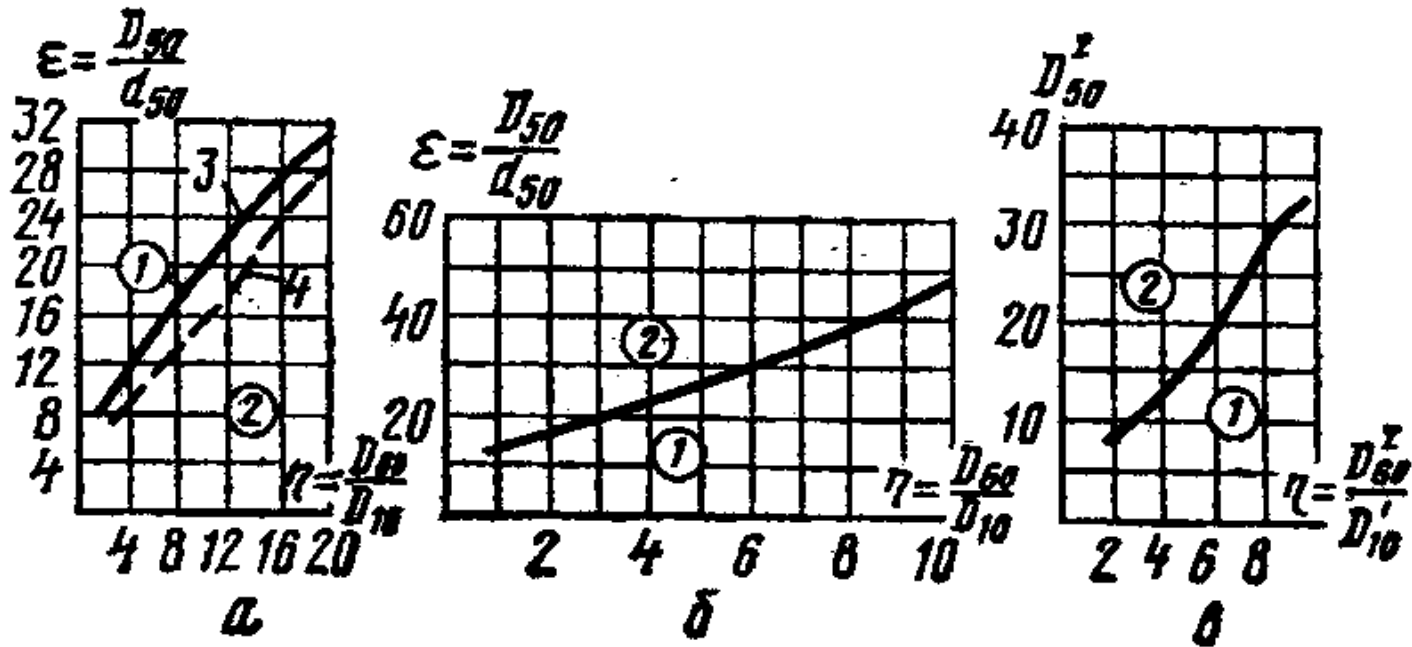
- Gruntli ko'tarma to'g'onlarda drenajlar depressiyasi egri chizig'ini pasaytirish, filtratsiya oqimini qiyalikka chiqishiga yo'l qo'ymaslik va to'g'on tanasi orqali o'tadigan filtratsiya suvlarini pastki befga chiqarib yuborish uchun xizmat qiladi.



Gruntli to'g'onlar drenajlarining asosiy turlari: a- drenaj prizmasi; b-qatlamli drenaj; v- drenaj prizmasi bilan qatlamli drenaj birikmasi; g-gorizontal yassi drenaj; d-qiya-gorizontal drenaj; e- drenaj prizmasi bilan gorizontl drenaj birikmasi; j-tasmasimon drenaj; z-quvurli drenaj; 1-depressiya egri chizig'i; 2-pastki qiyalik qoplamasi; 3-tasmasimon drenajning qabul qiluvchi qismi; 4-tasmasimon drenajning chiqarib yuboruvchi qismi; 5- quvurli drenajning qabul qiluvchi qismi; 6-drenajning chiqarib yuboruvchi qismi.



Teskari filtrlarning turlari: a-filtratsiya oqimi yuqoridan pastga yo'nalgan, grunt zarralari og'irligi yo'nalishiga to'g'ri keladi; b-filtratsiya oqimi pastdan yuqoriga yo'nalgan, grunt zarralari og'irligiga teskari; v-filtratsiya oqimi yo'nalishi teskari filtr qatlamlariga paralel.



- Gruntli to'g'onlar drenajlari uchun teskari filtrlar qatlamlarini tanlash grafiklari: a-pastga yo'nalgan filtratsiya oqimi uchun; b-yuqoriga yo'nalgan filtratsiya oqimi uchun; v-bog'langan gruntlar bilan tutashgan joyda qatlamlarga ajralgan hol uchun; 2,1-mos ravishda yo'l qo'yiladigan va yo'l qo'yilmaydigan bo'lmaydigan tavsiflar oblasti; 3,4- mos ravishda zarralari silliq va qirrali gruntlar uchun egri chiziqlar.

- **Nazorat savollari:**

- 1.Gruntli ko'tarma to'g'onlar tasnifini keltiring.
- 2.Ko'ndalang kesimi konstruksiyasi bo'yicha gruntli ko'tarma to'g'onlarning qanaqa turlarini bilasiz?
- 3.Gruntli to'g'onlar zaminlaridagi filtratsiyaga qarshi qurilmalarni izohlab bering.
- 4.Gruntli to'g'onlar gruntni yotqizish usuli bo'yicha qanday turlarga bo'linadi?
- 5.Gruntli to'g'on ko'ndalang profili o'lchamlari nimalarga bog'liq.
- 6.To'g'on tepasi konstruksiyasini tushuntiring.
- 7.To'g'on qiyaliklari qiymatlari qanday aniqlanadi?
- 8.Bermalar nima vazifani bajaradi?
- 9.To'g'on yuqori qiyaligini mustahkamlashda maqsad nima?
- 10.Gruntli to'g'onlar yuqori qiyaliklarini mustahkamlashning qanaqa turlari mavjud?
- 11.To'g'on pastki qiyaliklari qanday mustahkamlanadi?
- 12.To'g'onlarning drenaj qurilmalarini vazifasi nimadan iborat?
- 13.Gidrotexnika inshootlari amaliyotida qanaqa drenaj konstruksiyalari qo'llaniladi?
- 14.Drenajlarning teskari filtrlari haqida ma'lumot bering.