

Sifonli va chumichsimon suv tashlagichlar.

Reja:

1. Sifonli suv tashlagichlar
2. Qirg'oqda joylashgan yopiq suv tashlagichlar
3. Quvurli-cho'michsimon suv tashlagichlar
4. Suv tashlagich turini tanlash

- **Adabiyotlar:**

- 1. Bakiev M.R., Majidov J., Nosirov B., Xo'jaqulov R., Rahmatov M. Hidrotexnika inshootlari. 2-jild. Toshkent, IKTISOD-MOLIYA, 2009.
- 2. Розанов Н.П., Бочкарёв Я.В., Лапшенков В.С., Журавлёв Г.И., Каганов Г.М., Румянцев И.С. «Гидротехнические сооружения», под ред. Н.П. Розанова - М.Агропромиздат, 1985.
- 3. Хусанхужаев З.Х. “Гидротехника иншоотлари”. Ўқитувчи-наширёти, Т.1968
- 4. Хусанхужаев З.Х. “Сув омборидаги гидротехника иншоотлари”. Уқитувчи, Тошкент. 1986.
- 5. Бакиев М.Р., Янгиев А.А., Кодиров О, “Гидротехника иншоотлари”. Фан. Тошкент. 2002.
- 6. Волков И.М., Кононенко П.Ф., Федичкин И.К. “Гидротехнические сооружения” М: Колос, 1968
- 7. Бакиев М.Р., М-Г.А.Кодирова, Ибраймов А. “Гидротехника иншоотлари” фанидан курс лойихалари ва амалий машғулотларни бажариш бўйича методик кўрсатма. 1,2 қисмлар. Т.,2009.
- 8. Бакиев М.Р., Кириллова Е.И., Коххоров Ў. “Гидротехника иншоотлари” фанидан лаборатория ишларини бажариш бўйича методик кўрсатма. Т.,2007.

1. Sifonli suv tashlagichlar

Sifonli suv tashlagichlar avtomatik tarzda ishlaydigan quvurli suv tashlagichlarning bir ko'rinishidir. Ulardan suvni gidrouzel yuqori befdan pastki befga tashlash uchun foydalaniladi. Sifonlar konstruktiv jihatdan betonli to'g'on tanasi ichiga yotqizilgan, vertikal tekislikda bukilgan (qayirilgan) to'g'ri burchakli o'zgaruvchan kesimli bir qator quvurlar ko'rinishida bajariladi. Ularning kirish qismiga to'g'ri chiziqli konfuzor ko'rinish beriladi. Konfuzor kirish kesimi balandligi a_{kup} , sifon tepasidagi quvur balandligi a dan 1,5...2 marta ortiq (katta) bo'ladi.

Kirishdagi sifonning yuqori qirasi NDS dan ma'lum qiymatda pastda joylashtiriladi.

$$\delta_1 = \frac{g_{kup}^2}{2g},$$

bunda g_{kap} - kirish kesimidagi o'rtacha tezlik
 δ_2 - qiymati quyidagi formuladan aniqlanadi

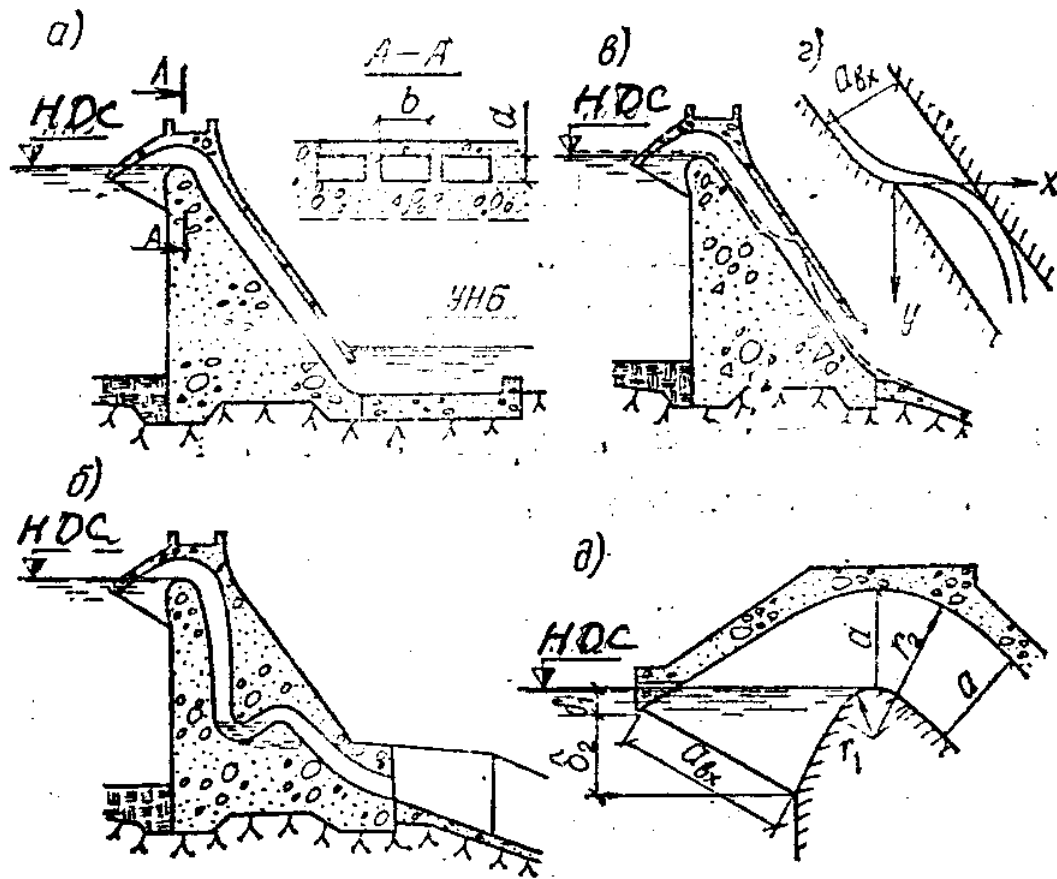
$$\delta_2 = a_{\text{kap}} \left(1 - \frac{1}{r_1} \frac{g_{\text{kap}}^2}{2g} \right).$$

Sifon tepasiga joylashgan, uning egri chiziqli quvurli qismiga radiuslar bilan chizilgan doiraviy ko'rinish beriladi:

$$r_1 = 1,3a; \quad r_2 = 2,3a,$$

bunda a - sifon tepasidagi quvur balandligi.

Sifon quvuri kenligi b ni (1,5...2,5) a oralig'ida qabul qilinadi.



Sifonli suv tashlagichlar: a,b-kirish qismi ko'milgan sifon; v-havo to'sig'ini hosil qiluvchi sifonning uchi; g-oqimni buradigan pog'ona sxemasi; d-sifonli suv tashlagich kirish qismi.

Sifonning suv o'tkazish qobiliyati quyidagi formuladan aniqlanadi

$$Q = \mu \omega \sqrt{2gZ_0},$$

bunda μ - sarf koeffitsienti, 0,75...0,85 ga teng; Z_0 -suv ombori gidrouzeldagi sathlar farqi.

Sifon ichidagi vakuum 8...8,5 m gacha yo'l qo'yiladi, uni oshishi natijasida jilg'a uzluksizligini yo'qotadi va sifon ishlashi to'xtaydi. Sifon o'qi bo'yicha, ixtiyoriy kesimda, $O-O$ taqqoslash tekisligidan V masofada joylashgan vakuum qiymati quyidagi formuladan aniqlanadi.

$$h_{sax} = p_e - p = \gamma + \frac{g^2}{2g} (1 + \sum \xi) - H$$

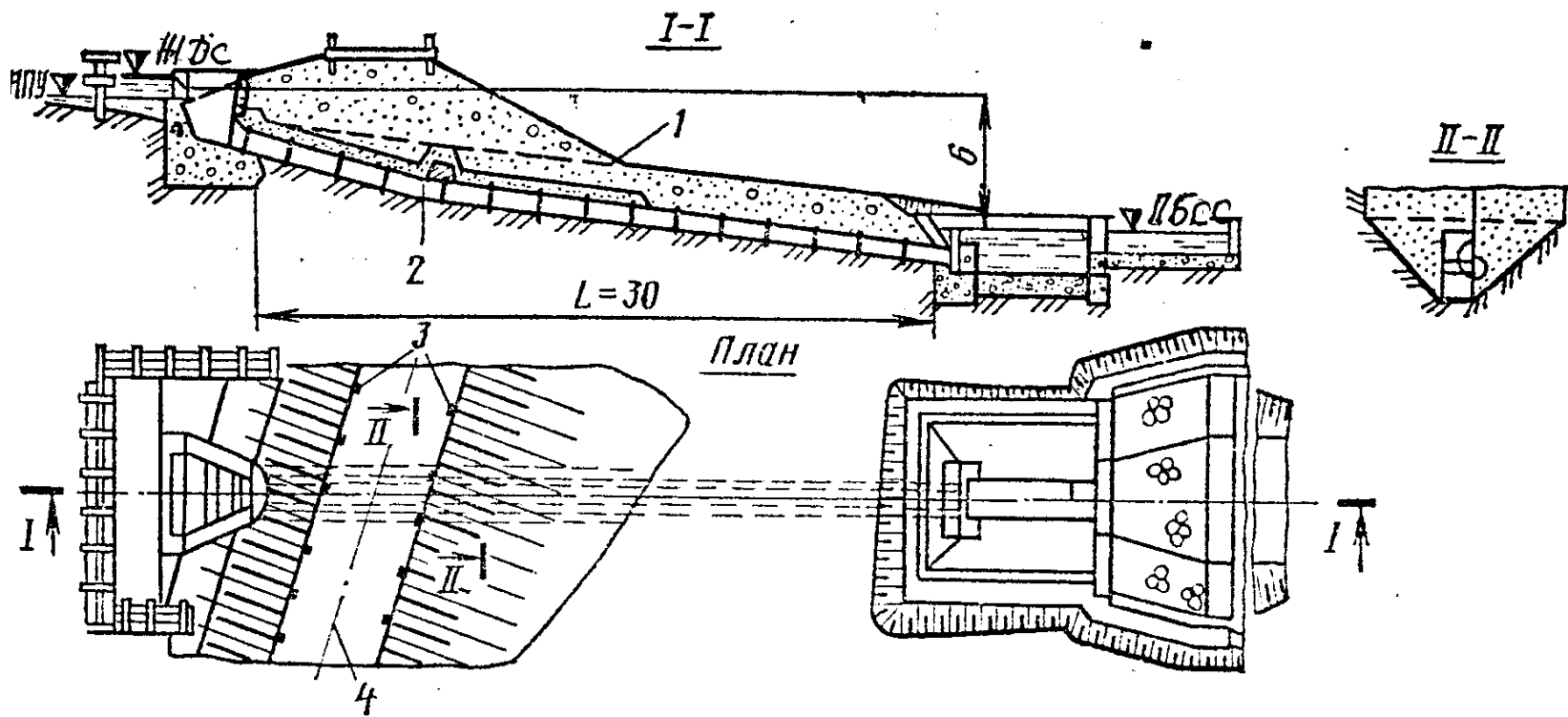
bunda p_e -atmosfera bosimi; p - $O-O$ taqqoslash tekisligidan u balandlikda sifon quvuridagi bosim; g -sifondagi chiqish tezligi; $\sum \xi$ - qarshilik koeffitsientlari yig'indisi.

Sifonli suv tashlashgichlar qator afzalliklarga ega, bular jumlasiga quyidagilarni kiritish mumkin: 1) sifonning suv o'tkazish qobiliyati boshqa vodoslivlarnikiga ko'ra bir necha marta ortiq; 2) sifonning suv o'tkazish qobiliyati katta bo'lishiga qaramay, uning ichidagi suvning tezligi suvning tezligi sifon materialiga yo'l qo'yiladigan tezlikdan oshmaydi; 3) yuqori befda suv sathi uncha katta ko'tarilmaganda ham sifon avtomatik tarzda ishlaydi.

Sifonlarning kamchiliklari: 1) qish davrida ekspluatatsiya qilish qiyin; 2) alohida qismlarning titrashi (vibratsiya); 3) sifonda oqim tezliklarini katta bo'lish ularning burilish erlari yuzalarida bosim va vakuum yuqori bo'ladi; 4) murakkab qoliplarni qo'llash va devorlarni ko'p armaturalash zarurligi.

- **2. Qirg'oqda joylashgan yopiq suv tashlagichlar**
- Yopiq suv tashlagichlar qoyali siqilgan stvorlarda barpo etiladigan o'rta va yuqori bosimli gidrouzellarning asosiy inshootlari tarkibida joylashtiriladi. Er osti quvurlari yoki tunellari orqali qurilish suvlarini o'tkazish hisobiga ularning qo'llanilish ustidan suv o'tkazmaydigan gruntli yoki betonli to'g'onlarni qurishda ishlarni keng ko'lamda olib borishga imkon beradi, hamda bu sharoitlarda qimmat bo'lgan ochiq qirg'oqqa joylashtiriladigan suv tashlagichlar o'rniga arzonroq bo'lgan yopiq suv tashlagichlarni qo'llash mumkin.

- **3. Quvurli-cho'michsimon suv tashlagichlar**
- Ular kirish qismi cho'mich shaklida bo'lgan yopiq suv tashlagichlarga kiradi. Bunday suv tashlagichlarning ishlash sharoitlari xandakli suv tashlagichlarga o'xshash bo'ladi (33.2-rasm). Bunday inshootlarning asosiy qismiga kirish kallagi va tabiiy gruntda yotqizilgan quvur kiradi. Quvurdan suv oqimi chiqish joyida kallagi o'rnatiladi, undan keyin esa kinetik energiyani so'ndirish uchun suv urilma quduq yoki boshqa turdagi so'ndirgich o'rnatiladi.



- Quvurli cho'michsimon suv tashlagich: 1-er sathi; 2-temir-betonli quvurlar; 3-yo'l chetidagi to'siqlar; 4-to'g'on o'qi.

- **4. Suv tashlagich turini tanlash**
- Suv tashlagich turi quyidagilarni hisobga olgan holda tanlanadi: 1) to'g'on turi va undagi bosim; 2) toshqin va qurilish davridagi sarflar; 3) ishlarni tashkil qilish umumiy sxemasi va qurilish sarflarini o'tkazish; 4) gidrouzel xududidagi maydonning topografik, geologik va gidrogeologik sharoitlari; 5) ekspluatatsiya qilishning o'ziga xos xususiyatlari; 6) texnik-iqtisodiy taqqoslash ma'lumotlari.

- Xandakli va shaxtali suv tashlagichlarni qoyali gruntlarda va yonbag'irlari tik qirg'oqlarda qo'llash maqsadga muvofiqdir.
- Sifonli suv tashlagichlarni tez keladigan toshqin suvlarida va suv ombori nisbatan uncha katta bo'lmagan to'plash (yig'ish) qobiliyati bo'lganda qo'llash maqsadga muvofiqdir.
- Shaxtali, xandakli va ketuvchi qismi tunnel va shaxta ko'rinishidagi sifonli suv tashlagichlarni tashlanadigan sarflar 5000 m³/s gacha bo'lganda qo'llaniladi.
- Yopiq tunnelli tashlagichlarni tunnel qurilish sarflarini o'tkazishida ham foydalanilganda qo'llash maqsadga muvofiqdir.