

# **Minorasiz va tunnelli suv chikazgichlar.**

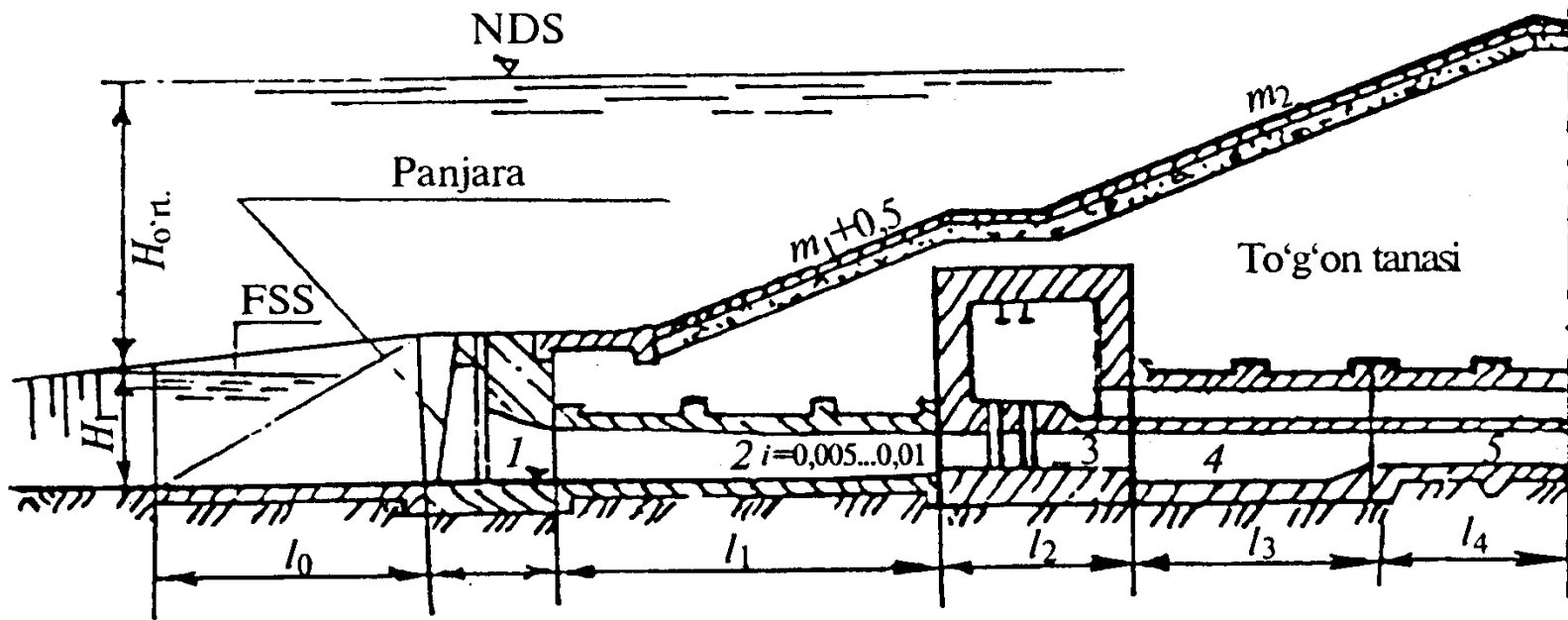
## **Reja:**

1. Minorasiz suv chiqargichlar
2. Tunnelli suv chiqargichlar
3. Suv chiqargich turini tanlash
4. Suv chiqargichlar hisoblari

- **Adabiyotlar:**

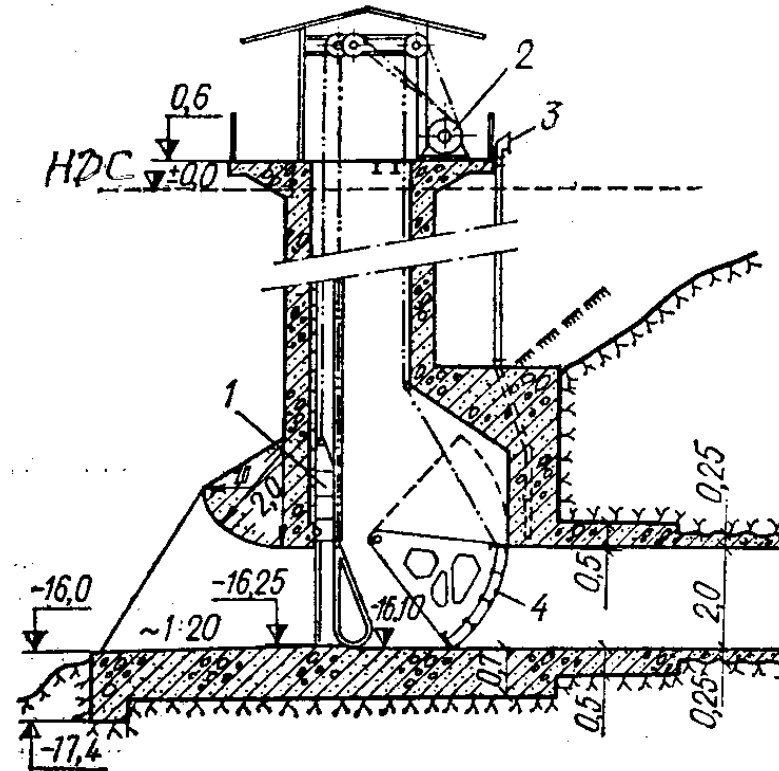
- 1. Bakiev M.R., Majidov J., Nosirov B., Xo'jaqulov R., Rahmatov M. Hidrotexnika inshootlari. 2-jild. Toshkent, IKTISOD-MOLIYA, 2009.
- 2. Розанов Н.П., Бочкарёв Я.В., Лапшенков В.С., Журавлёв Г.И., Каганов Г.М., Румянцев И.С. «Гидротехнические сооружения», под ред. Н.П. Розанова - М.Агропромиздат, 1985.
- 3. Хусанхужаев З.Х. “Гидротехника иншоотлари”. Ўқитувчи-наширети, Т.1968
- 4. Хусанхужаев З.Х. “Сув омборидаги гидротехника иншоотлари”. Ўқитувчи, Тошкент. 1986.
- 5. Бакиев М.Р., Янгиев А.А., Кодиров О, “Гидротехника иншоотлари”. Фан. Тошкент. 2002.
- 6. Волков И.М., Кононенко П.Ф., Федичкин И.К. “Гидротехнические сооружения” М: Колос, 1968
- 7. Бакиев М.Р., М-Г.А.Кодирова, Ибраймов А. “Гидротехника иншоотлари” фанидан курс лойихалари ва амалий машғулотларни бажариш бўйича методик кўрсатма. 1,2 қисмлар. Т.,2009.
- 8. Бакиев М.Р., Кириллова Е.И., Коххоров Ў. “Гидротехника иншоотлари” фанидан лаборатория ишларини бажариш бўйича методик кўрсатма. Т.,2007.

# 1. Minorasiz suv chiqargichlar

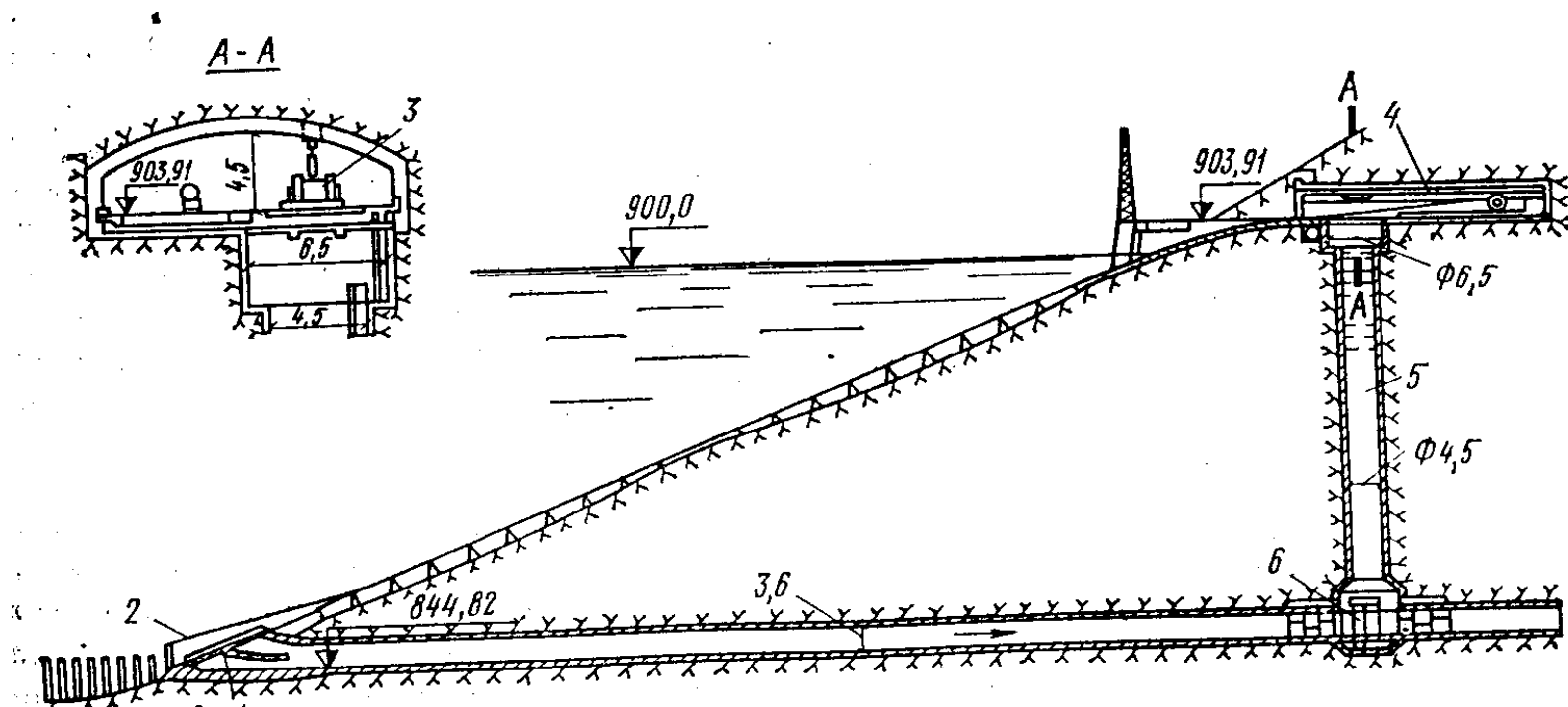


Minorasiz suv chiqargich: 1-kirish kallagi; 2-bosimli quvur; 3-zatvor kamerasi; 4- tutashtiruvchi uchastka; 5- bosimsiz quvur; 6-ekspluatatsiya qilish galereyasi.

# 2. Tunnelli suv chiqargichlar



- Tunnelli minerali suv chiqargich: 1-yassi zatvor; 2-ko'tarish mexanizmi; 3-havo yuboruvchi qurilma; 4-segmentli zatvor



- Tunnelli shaxtali suv chiqargich: 1-zatvor; 2-panjara; 3-chig'ir; 4-ko'tarish mexanizmlari uchun xona; 5-shaxta; 6- drosselli zatvor.

# 3. Suv chiqargich turini tanlash

- U yoki bu turdagi suv chiqargich turi quyidagilarni hisobga olib tanlanadi: 1) hisobiy sarf; 2) to'g'on turi va balandligi; 3) qurilish ishlarini tashkil qilishning umumiy sxemasi; 4) ekspluatatsiya talablari; 5) texnik-iqtisodiy ko'rsatgichlar va inshoot sinfi.

# 4. Suv chiqargichlar hisoblari

- **Gidravlik hisoblar.** Suv chiqargichlarning maksimal hisobiy sarfi ularni qurish va ekspluatatsiya qilish davridagi sharoitlarni hisobga olgan holda aniqlanadi. Agar suv chiqargichdan avval qurilish sarflarini o'tkazishda foydalanilsa, unda uning sarfi qurilish davri uchun inshoot sinfiga ko'ra 5...10% ta'minlanganlik bo'yicha qabul qilinadi. Ekspluatatsiya davri uchun maksimal sarf odatda chiqarilgan hajm va suv omborini belgilangan muddatda suvdan bo'shatish bo'yicha aniqlanadi. Alohida hollarda suv chiqargich orqali o'tkaziladigan toshqin sarfining bir qismi hisobiy sarf sifatida qabul qilinadi.
- Bosimli vodovodli chiqargichlar bosimli quvurlar uchun qo'llaniladigan formulalar bo'yicha bajariladi. Berilgan sarfda va yuqori va pastki beflar suv sathlari minimal farqi ma'lum bo'lganda quvur kesimi aniqlanadi. Agar quvur diametri berilgan bo'lsa, berilgan suv sarfini o'tkazish uchun zarur bo'lgan farq aniqlanadi.

- **Filtratsiya hisoblari.** Suv chiqargichlar joylashgan filtratsiya oqimining xarakteri qaralayotgan tekislikda yoki to'g'onda rejalashtirilgan filtratsiya masalalari bo'yicha belgilanib, III-bo'limda bayon etilgan uslublardan foydalaniladi. Filtratsiya hisoblari natijalari quvurga, galereyaga va tunnel qoplamasiga ta'sir etuvchi suvning gidrostatik bosimini, quvur bo'yicha filtratsiya oqimi gradientlarini aniqlash va ko'zda tutilgan filtratsiya oqimini drenajlashtirish tadbirlarini baholash uchun foydalaniladi.



- **Statik hisob.** Bosimli metall va temir-betonli quvurlar hamda bosimsiz galereyalar ularga bir vaqtning o'zida turli xil yuklamalardan hosil bo'lgan eng noqulay yig'indi kuchlar ta'sir etgan holat uchun hisoblanadi. Galereyaning ko'ndalang kesimlarida va ostki plita qalinligi ning sezilarli qiymatlarida plitaning elastiklik egilishini inobatga olmasa ham bo'ladi. Bunday holatda galereyaning yuqori qismini hisobi, bizga ma'lum bo'lgan usullardan biri, tovonga qattiq mahkamlangan gumbaz ko'rinishida amalga oshiriladi. Agar plitaning qalinligi gumbazning pastki qismi qalinligi bilan bir xil o'lchamda bo'lsa galereyani yopiq kontur sifatida qarab, hisoblarda qulay bo'lishi uchun ko'tarilib boruvchi gumbaz va plita kabi qismlarga bo'linadi. Bunda gumbazni elastik mahkamlangan, plita esa elastik zaminli to'sin sifatida qaraladi.
- Bosimli metall quvurlar devorining qalinligini ularning foydalanish davrida emirilishini hisobga olgan holda hisobiy qiymatga nisbatan 1...2 mm zaxira bilan qabul qilish lozim.
- Tunnelli suv tashlagichlar qoplamalari hisobi xuddi bosimli va bosimsiz tunnellar qoplamalaridek amalga oshiriladi.

