

# Tugonli suv olish inshootlari.

## Reja:

- 1.Umumiy ma'lumotlar va qo'llanish shartlari
- 2.Yon tomonga suv olish
- 3.Frontal suv olish

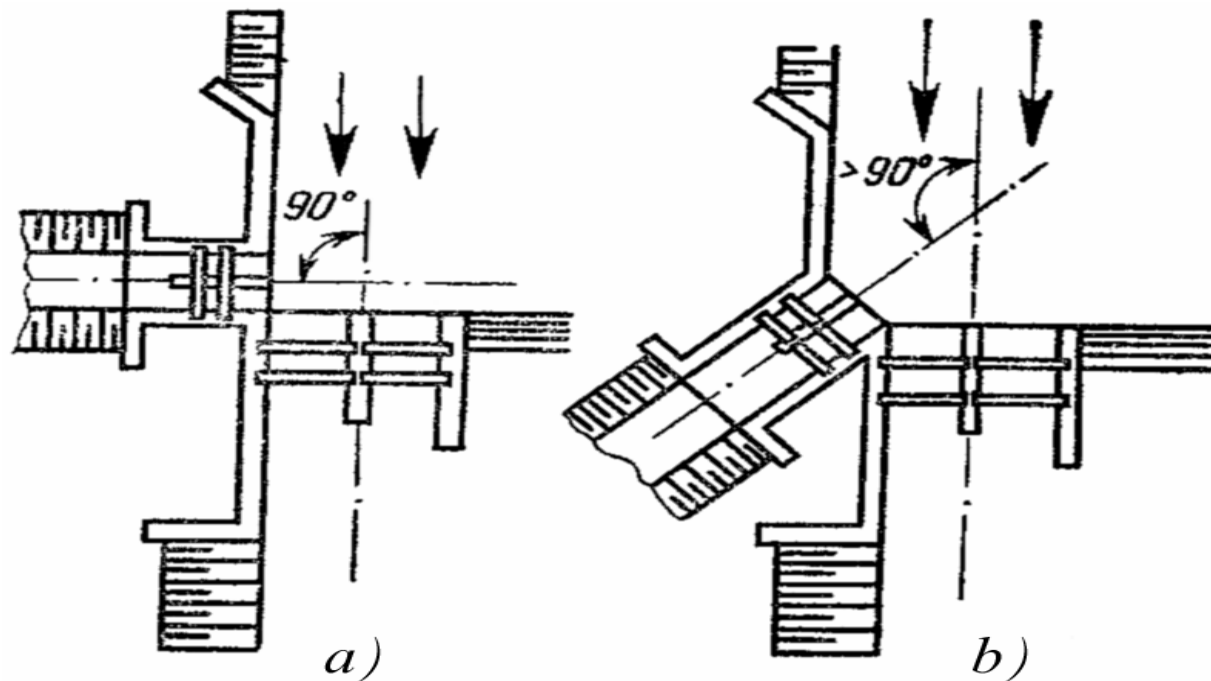
- **Adabiyotlar:**

- 1. Bakiev M.R., Majidov J., Nosirov B., Xo'jaqulov R., Rahmatov M. *Gidrotexnika inshootlari*. 1-jild. Toshkent, "Yangi asr avlodi", 2008.
- 2. Bakiev M.R., Majidov J., Nosirov B., Xo'jaqulov R., Rahmatov M. *Gidrotexnika inshootlari*. 2-jild. Toshkent, IKTISOD-MOLIYA, 2009.
- 3. Розанов Н.П., Бочкарёв Я.В., Лапшенков В.С., Журавлёв Г.И., Каганов Г.М., Румянцев И.С. «Гидротехнические сооружения», под ред. Н.П. Розанова - М.Агропромиздат, 1985.
- 4. Хусанхужаев З.Х. «Гидротехника иншоотлари». Ўқитувчи-наширети, Т.1968
- 5. Хусанхужаев З.Х. «Сув омборидаги гидротехника иншоотлари». Ўқитувчи, Тошкент. 1986.
- 6. Бакиев М.Р., Янгиев А.А., Кодиров О, «Гидротехника иншоотлари». Фан. Тошкент. 2002.
- 7. Волков И.М., Кононенко П.Ф., Федичкин И.К. «Гидротехнические сооружения» М: Колос, 1968
- 8. Бакиев М.Р., М-Г.А.Кодирова, Ибраймов А. «Гидротехника иншоотлари» фанидан курс лойихалари ва амалий машғулотларни бажариш бўйича методик кўрсатма. 1,2 қисмлар. Т.,2009.
- 9. Бакиев М.Р., Кириллова Е.И., Коххоров Ў. «Гидротехника иншоотлари» фанидан лаборатория ишларини бажариш бўйича методик кўрсатма. Т.,2007.

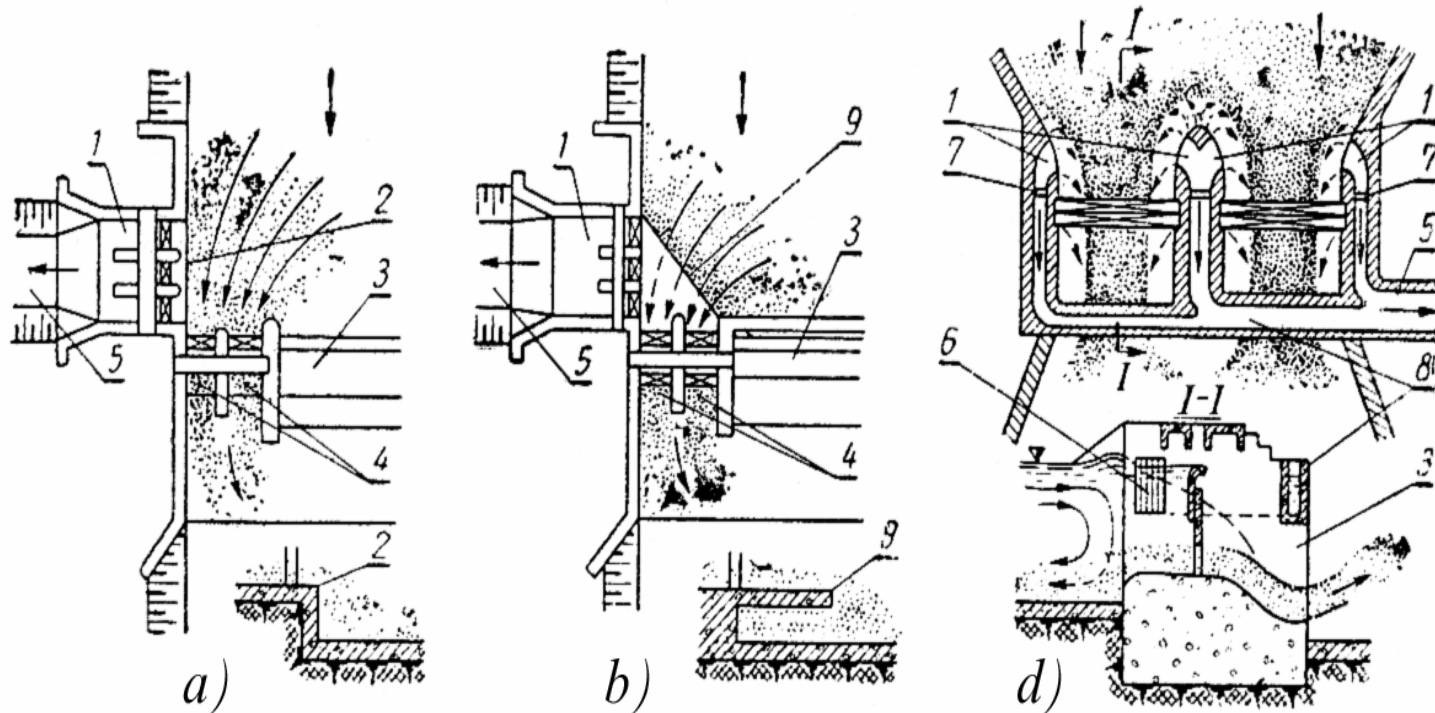
# 1. Umumiy ma'lumotlar va qo'llanish shartlari

- To'g'onli suv olish quyidagi hollarda qo'llaniladi: 1) o'zi oqar bosh kanal salt uzunligini qisqartirish iqtisodiy jihatdan afzal bo'lsa; 2) suv olish koeffitsienti katta bo'lganda ikkala qirg'oqdan ikki tomonga suv olishda; 3) bir tomonga suv olishdan, masalan, kema qatnaydigan daryolardan ma'lum miqdorda suv olinganda gidrouzel hududida kema qatnovini yomonlashtirganda; 4) gidrouzel joylashgan erdan yuqorida muz parchalari hosil bo'lishiga va oqim loyqaligini ko'payishiga sabab bo'ladigan daryoning tez oqadigan joylari, busag'alar mavjud bo'lganda. To'g'onli suv olish gidrouzelini qurish olinadigan suv sifatini ancha yaxshilaydi.

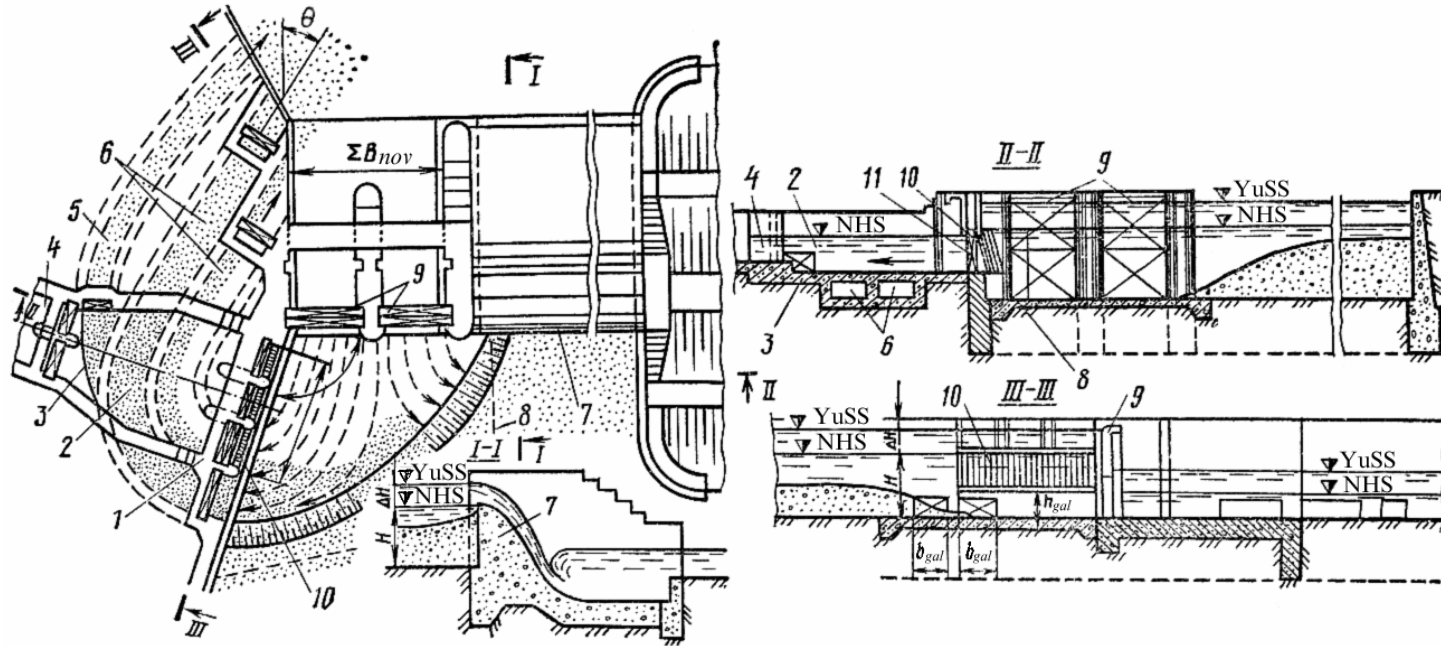
## 2. Yon tomonga suv olish



Yon tomonga suv olishni joylashuv sxemalari: a-to'g'ri burchak ostida; b-o'tmas burchak ostida.

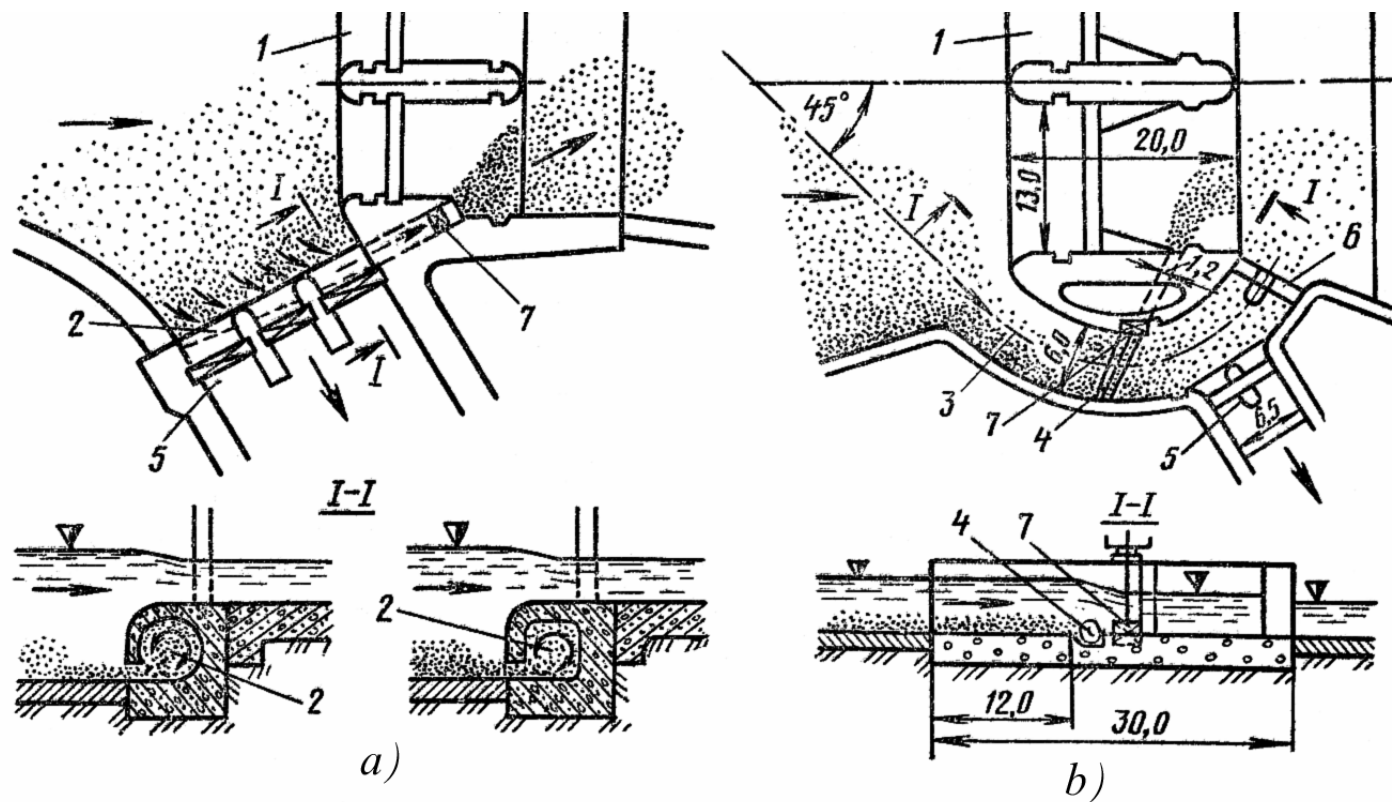


Cho'kindilarni frontal yuvib yon tomonga suv olish: 1-bosh inshoot; 2-kirish ostonasi; 3-to'g'on; 4-yuvish tirqishlari; 5-kanal; 6-panjara; 7-suv qabul qilgich zatvorlari; 8-nov (akveduk); 9-gorizontalkokcha.



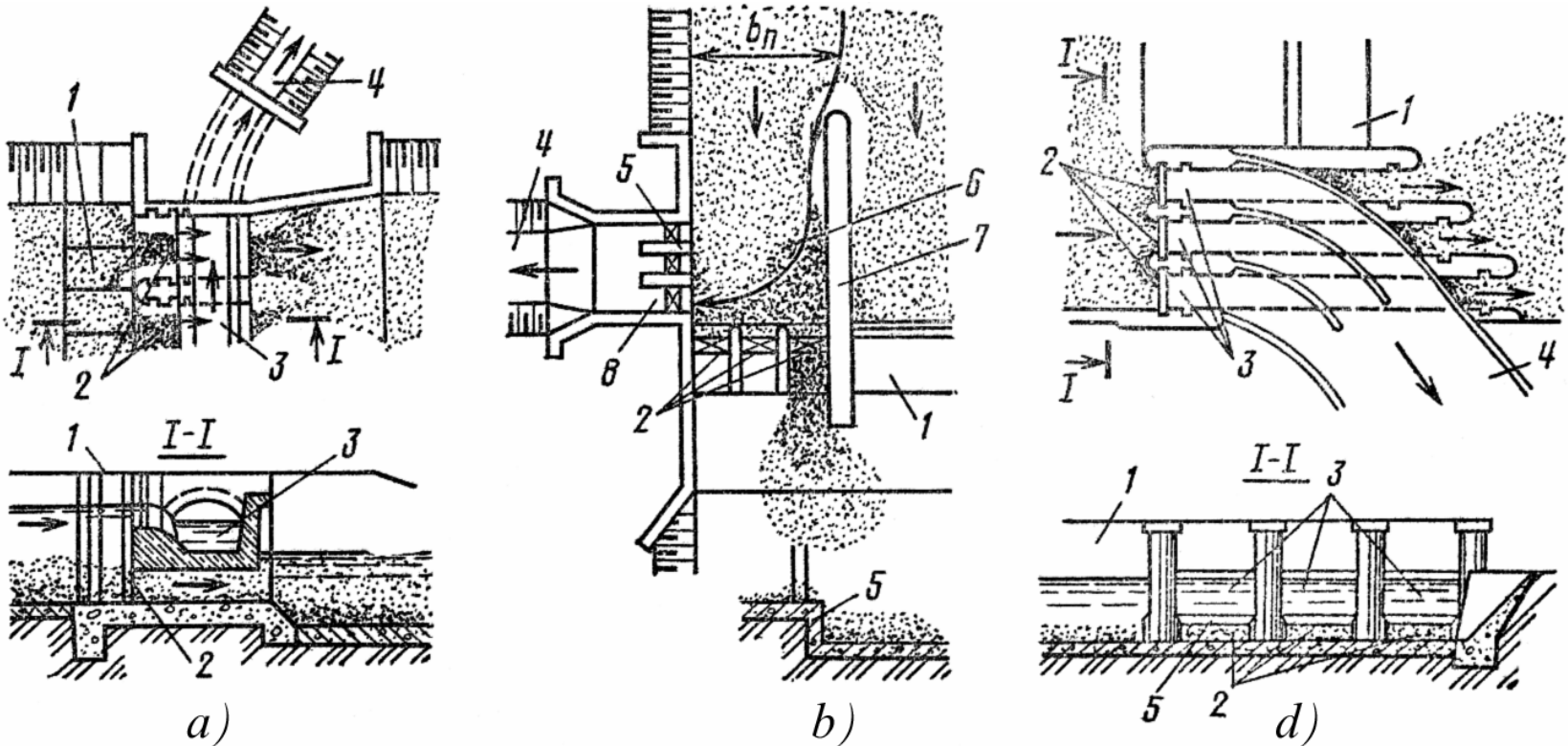
Cho'kindilarni tutgich galereyali yon tomonga suv olish.

1-bosh inshoot; 2-avankamera; 3-egri chiziqli ostona; 4- kanal; 5- avankameraning yuvgichi; 6- cho'kindi tutgich galereya; 7-vodosliv yoki shpuntli to'g'on; 8-ponur; 9-suv tashlash to'g'onining qo'sh zatvorlari; 10- bosh inshoot panjarasi; 11- bosh inshoot zatvori.



Yuvuvchi galereyali yon tomonga suv olish:  
 a-tubdagi yo'naltiruvchi qurilmalar yordamida vintsimon harakat hosil qiluvchi; b-egri chiziqli keluvchi kanal bilan. 1- to'g'on, 2- kirish qismi tirqishli konussimon galereya; 3-egri chiziqli keluvchi kanal; 4- tubdagi yo'naltiruvchi nov; 5- suv olish inshooti; 6- tashlash inshooti; 7-yuvuvchi galereya zatvori.

# 3. Frontal suv olish



Cho'kindilarni frontal yuvib frontal suv olish inshootlari: 1-to'g'on; 2-yuvish tirqishi; 3-temir-betonli nov; 4-kanal; 5-kirish ostonasi; 6-yo'lak; 7-ajratuvchi devor; 8-bosh inshoot.



# Nazorat savollari:

- Daryodan to'g'onli suv olish gidrouzellari haqida umumiy ma'lumot bering.
- To'g'onli suv olish gidrouzellari qachon va qanday sharoitlarda qo'llaniladi?
- Suv olish gidrouzellari qanaqa tarkibga ega?
- Kanalga yon tomondan suv olishda qanday inshootlar qo'llaniladi?
- Yon tomonga suv olish gidrouzellarini qanaqa turlarini bilasiz?
- Cho'kindilarni to'g'ondagi tirqish orqali frontal yuvib yon tomonga suv olish qanday amalga oshiriladi?
- Cho'kindilarni qirg'okdagi qurilmalar orqali yon tomonga yuvib yon tomonga suv olish qanday bajariladi?
- Shag'al tutib qolib yon tomonga suv olish sxemasini tushuntiring.
- Cho'kindilarni tutib qoluvchi galereyali suv olishni izohlab bering.
- Yuvuvchi galereyali yon tomonga suv olishning mohiyati nimadan iborat?
- Egri chiziqli keluvchi kanal bilan yon tomonga suv olish qachon qo'llaniladi?
- Frontal suv olish inshootlarining qanaqa turlari bor?
- Cho'kindilarni frontal yuvib frontal suv olishni tushuntirib bering.
- Yo'lak orqali suv olishning qanday kamchiliklarini bilasiz?
- 0 Egri chiziqli nov va tubda o'rnatilgan yuvish galereyali ikki yarusli suv olish qanaqa joylarda qo'llaniladi va ishlash printsiipi nimaga asoslangan?
- Tub cho'kindilarni yon tomonga yuvib frontal suv olish qachon tavsiya etiladi?