

Сув ўлчагич- ростловчилар

Сувни ҳисобга олиш ва сув сарфларини ростлаш учун мўлжалланган махсус гидротехника иншоотлари *сув ўлчагич- ростловчилар* деб аталади.

Сув ўлчагич- ростловчилар тузилиши бўйича яхлит иншоот бўлиб, сувни ўлчовчи ва ростловчи қисмларидан ташкил топган.

Сув сарфини (сатҳини) ростлаш затворлари қўл ёки электр ёрдамида бошқарилади.

Сув ўлчагич-ростловчилар магистрал ва тақсимлаш каналларининг бош қисмида ҳамда хўжаликларга $10 \text{ м}^3/\text{с}$ гача бўлган сув сарфларини ажратишда қўлланиладилар.

Сув сарфи $10 \text{ м}^3/\text{с}$ дан кўп бўлганда сув ўлчагич-ростловчилар махсус лойиҳаланадилар.

Хозирги пайтда ростлаш иншоотларига сув ўлчаш қурилмаларининг 10 дан ортиқ турлари таклиф этилган.

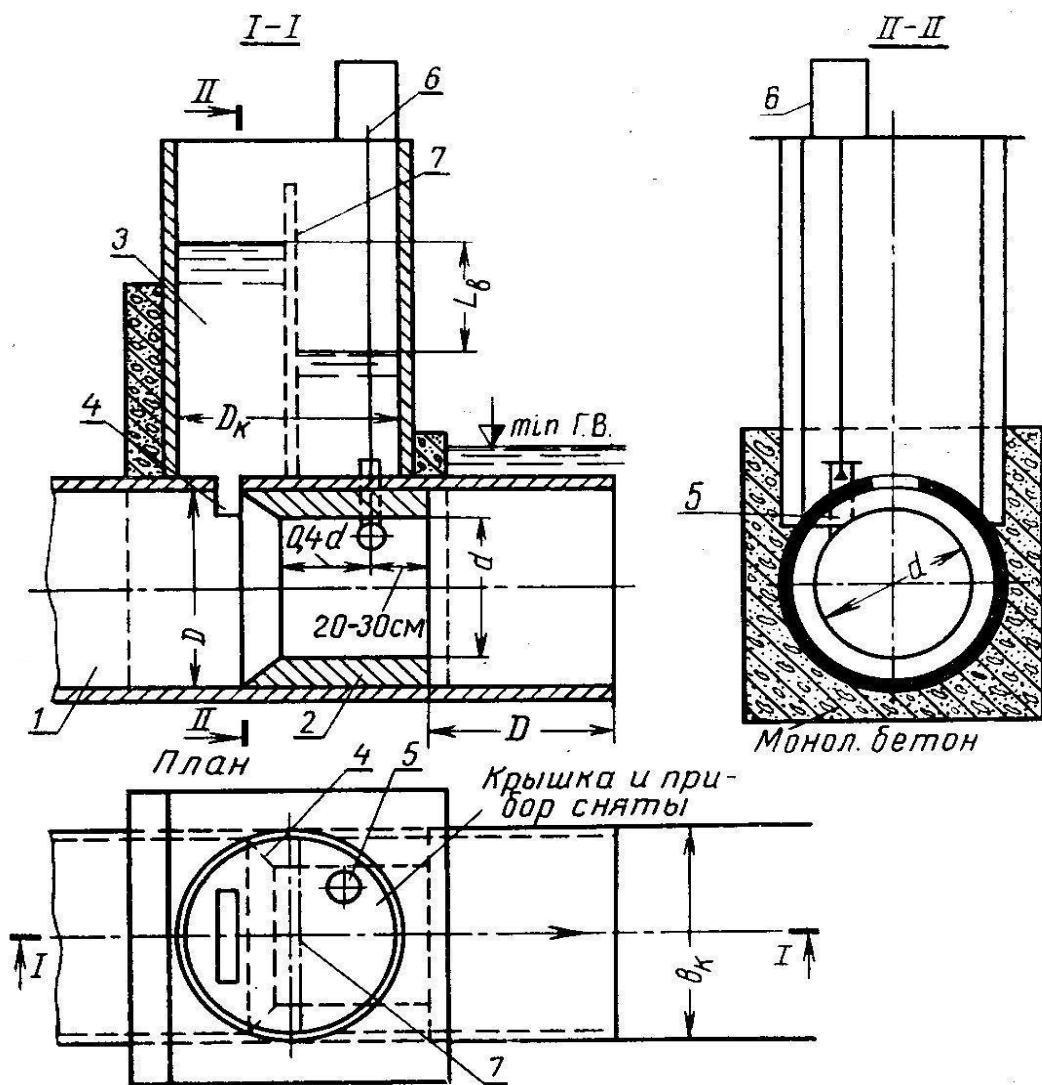
- Сувни ҳисобга олишни автоматлаштириш учун сув ўлчагич-ростловчиларда қуйидаги асбоблар қўлланилади: ДРС -60 ва ДРС-66 (САНИИРИ); ДРВ ва ДРИ (ГСКБ си газ асбоб автоматика), ВДГ-58, ДС-64, ЮжНИИГ ва М –В-2, ВДН-70 ва бошқалар.

- Эксплуатацион гидрометрия амалиётида асосан сув ўлчайдиган қўшимчали ростловчилар ва сув ўлчайдиган қўшимчали трубкасимон ростловчилардан фойдаланилади.

Қўшимча жиҳозли сув ўлчагич-ростловчилар

•Қўшимчалар (қиска трубалар) ростловчиларнинг кириш қисмида ўрнатилади. Улар САНИИРИДа таклиф этилган ва ишлаб чиқилган (В.Е. Краснов 1961й.). Сув ўлчагич қўшимчалари думалок, тўғри бурчакли ва оғзи тўғри ёки қия бўлган варонкасимон трубадан иборат бўлиб, улар трубкасимон ва очик ростлагичларда қўлланилади ва шу билан қўшимчали сув ўлчагич ростловчиларни ташкил этадилар.

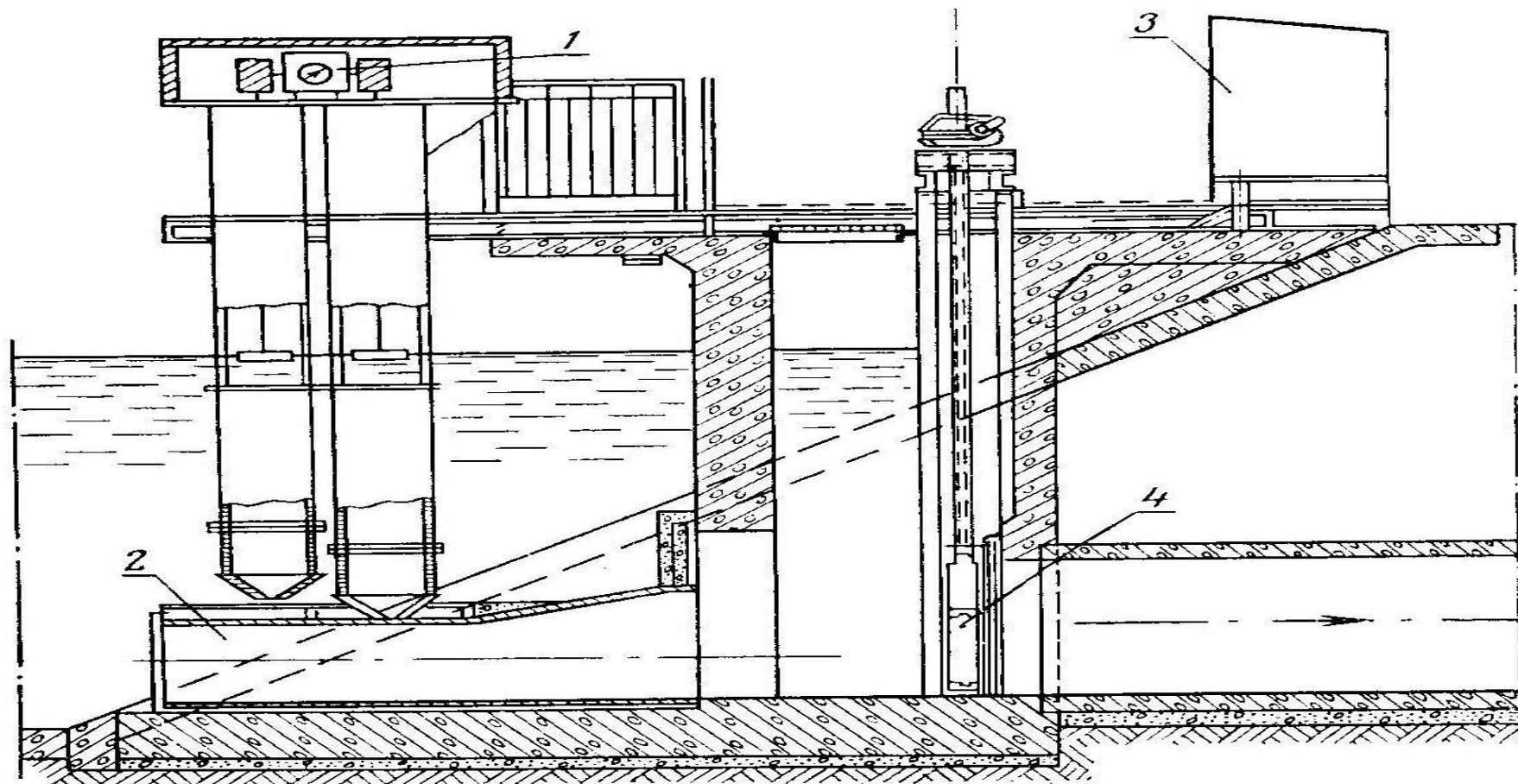
•Қўшимчали сув ўлчагич – ростлагичлар қўйидаги шароитларда қўлланилади: юқори бьефда сувнинг секин оқишида ҳамда у ерда сувнинг баландлиги қўшимча тешигига нисбатан 1,3-1,5 см, остонага нисбатан 30 см дан кам бўлмаган.



Асосий ўлчамлари;
 учликнинг кириш диаметри D ,
 чиқиш диаметри $d=0.74D$,
 узунлиги $l=2d$.

- Қўшимчанинг узунлиги сув ичидаги деворлар орасида жойлашишига қараб $L=1.5-3a(d)$ га тенг бўлади.
- Қўшимча ва затвор орасидаги 30-40 см ораликдаги очик жой затворни назорат қилиш ва таъмирлаш учун қолдирилган. Қўшимчадаги ҳаво вакуумни йўқотиш ва сув оқимининг турбулентлигини камайтириш учун затвор ортида бевосита ҳаво киришини таъминловчи труба ўрнатилади.
- Қўшимчали сув ўлчовчи турибқасимон ростловчилар махсус қудуқча билан жиҳозланади ва унга ДРИ туридаги иккита пўкакли асбоб ўрнатилади. Айрим ҳолларда кетма-кет жойлашган иккита қудуқча ўрнатилиши мумкин.
- Қўшимчали сув ўлчовчи турибқасимон ростловчининг бир-биридан тузилиши билан фарқ қиладиган турлари мавжуд

Азәрбайжон гипроводхозида «Баку» тизимидаги ДРИ қабул қилувчи ва узатувчи қурилма билан жиҳозланган сув ўлчовчи қўшимчали турбкасимон ростловчи



1-датчик ДРИ, 2-сув ўлчагич, 3-бошқарув шикафи, 4-затвор

Юқорида қайт этилган ростловчилардан ташқари яна амалиётда қуйидаги турлари қўлланилади:

- а)** Сув чиқиш жойидаги сув ўлчаш мосламали трубкасимон ростловчилар (сув чиқарувчилар);
- б)** Сув ўлчовчи учликли трубкасимон ростловчи (сув чиқарувчи);
- в)** Халқали трубкасимон ростловчи-сув ўлчагич;
- г)** Ёнлама цилиндрли трубкасимон ростловчи-сув ўлчагич;
- д)** Вентури туридаги торайган трубкасимон ростловчи- сув ўлчагич.
- е)** Сув чиқиш жойидаги сув ўлчаш мосламалари трубкасимон ростловчилар (сув чиқарувчилар).

Сув ўлчайдиган учликли трубкасимон ростловчи- сув ўлчаш мосламаси

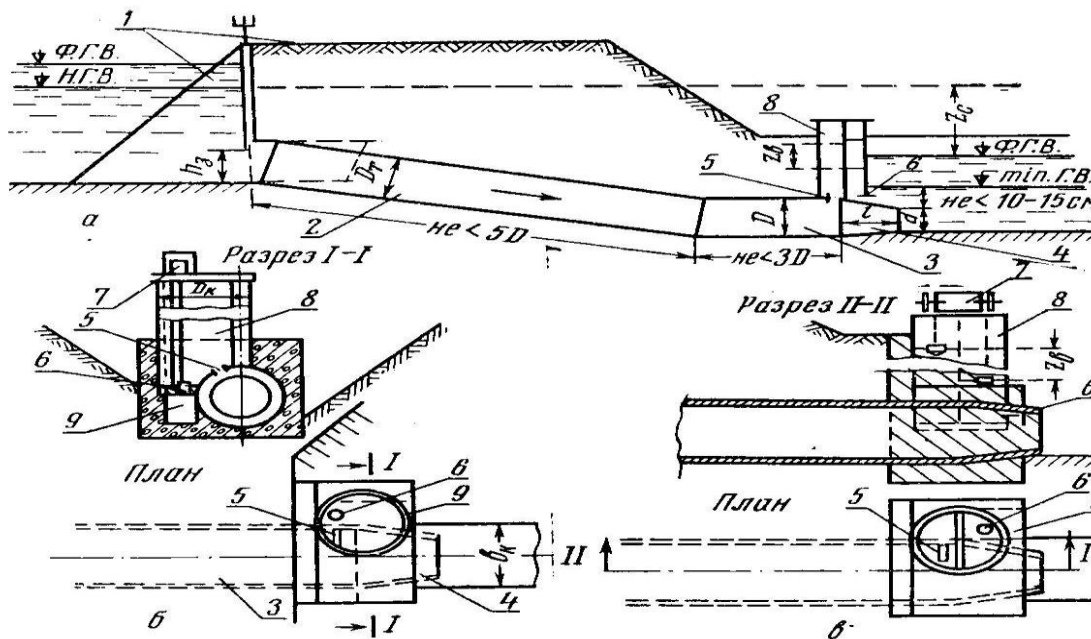
• Асосий ўлчамлари – учликнинг кириш диаметри D , чиқиш диаметри $d=0.74D$, узунлиги $l=2d$.

• Сув сарфи кўйидаги формула бўйича ҳисобланади:

•
$$Q = K \cdot 0,785d^2 \sqrt{2gZ_B}$$

• бу ерда: K - сув ўлчагичнинг сарф коэффициентини, $K=1,12$;

• Z_B - сув ўлчагичдаги напор.



Сув ўлчагич-ростловчи асбоблари шкаласини даражалаш

$$Q = K \cdot \omega \sqrt{2gZ_c} = A \sqrt{2gZ_c}$$