

Tosh - to'kma va tosh - gruntli to'g'onlar.

Reja:

1. Umumiy ma'lumotlar
2. Tosh - to'kma (tosh) to'g'onlar
3. Tosh - gruntli to'g'onlar
4. Tosh-to'kma va tosh-gruntli to'g'onlar hisoblari
5. Gruntli to'g'onlarning boshqa turlari
6. Yo'naltirilgan portlatish bilan barpo etiladigan inshootlar

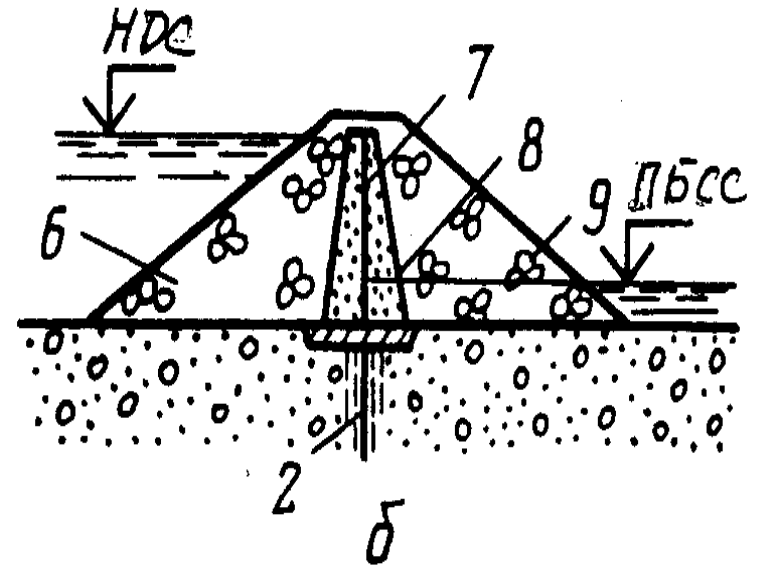
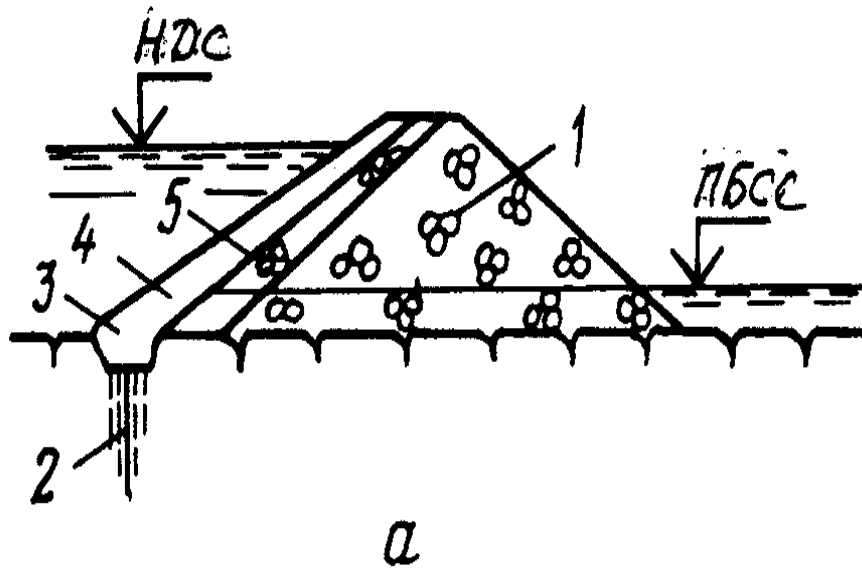
- **Adabiyotlar:**

- 1. Bakiev M.R., Majidov J., Nosirov B., Xo'jaqulov R., Rahmatov M. Hidrotexnika inshootlari. 2-jild. Toshkent, IKTISOD-MOLIYA, 2009.
- 2. Розанов Н.П., Бочкарёв Я.В., Лапшенков В.С., Журавлёв Г.И., Каганов Г.М., Румянцев И.С. «Гидротехнические сооружения», под ред. Н.П. Розанова - М.Агропромиздат, 1985.
- 3. Хусанхужаев З.Х. “Гидротехника иншоотлари”. Ўқитувчи-наширети, Т.1968
- 4. Хусанхужаев З.Х. “Сув омборидаги гидротехника иншоотлари”. Ўқитувчи, Тошкент. 1986.
- 5. Бакиев М.Р., Янгиев А.А., Кодиров О, “Гидротехника иншоотлари”. Фан. Тошкент. 2002.
- 6. Волков И.М., Кононенко П.Ф., Федичкин И.К. “Гидротехнические сооружения” М: Колос, 1968
- 7. Бакиев М.Р., М-Г.А.Кодирова, Ибраймов А. “Гидротехника иншоотлари” фанидан курс лойихалари ва амалий машғулотларни бажариш бўйича методик кўрсатма. 1,2 қисмлар. Т.,2009.
- 8. Бакиев М.Р., Кириллова Е.И., Коххоров Ў. “Гидротехника иншоотлари” фанидан лаборатория ишларини бажариш бўйича методик кўрсатма. Т.,2007.

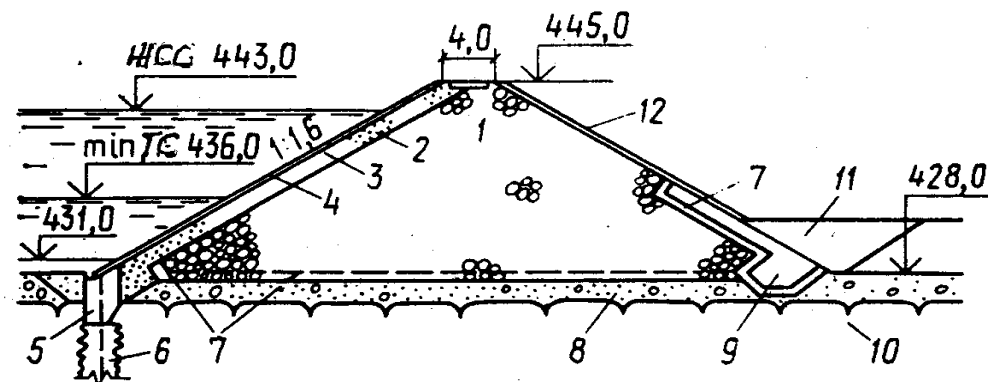
1. Umumiy ma'lumotlar

- Tanasi toshli materiallar (yirik bo'lakli toshlar, tog' massasi yoki qirrali tosh) dan bajariladigan to'g'onlar *tosh-to'kma* va *tosh-gruntli* turlarga bo'linadi.
- Tosh materialli to'g'on tanasi yuqori suv o'tkazuvchanlikka ega bo'ladi. Filtratsiyaga suvni yo'qolishni kamaytirish uchun turli xildagi filtratsiyaga qarshi qurilmalar qo'llaniladi.
- Oxirgi yillarda to'g'onlar toshni qatlam qilib (2,5 m gacha) to'kib barpo etiladi, ularni og'ir kataklar yoki vibrakatoklar bilan zichlanadi. Bu mayda tosh, tabiiy holda hosil bo'ladigan yirik bo'lakli gruntlar, hamda mustahkamligi kam bo'lgan gruntlar, hamda mustahkamligi kam bo'lgan qum toshlar, slantslar, alevrolitlar va boshqalardan foydalanishga imkoniyat yaratadi.
- To'kmaning donodorlik tarkibi shunday bo'lishi kerakki, uning eng yuqori zichligi ta'minlanishi kerak. Maydaroq va mustahkamligi kam bo'lgan gruntlar tayanch prizmalarning ichki, mustahkamligi katta bo'lgan yirik gruntlar tashqi zonaga yotqiziladi.

- **Toshdan barpo etilgan to'g'onlarning afzalliklari va kamchiliklari.** Qazib olish va to'g'on tanasiga toshni yotqizish bo'yicha hamma jarayonlar kompleks mexanizatsiyalashgan va ishchi kuchini kam sarflab qisqa muddatda bajarilishi mumkin.
- To'g'on qurilishini yil davomida olib borish mumkin, bu og'ir iqlim sharoitlarida va yuqori tog'li xududlarda barpo etiladigan to'g'on turini tanlashda hal qiluvchi omil hisoblanadi.
- Hamma toshli to'g'on turlari seysmik jihatdan ustivor. Zarurat tug'ilganda gidrouzdel ishiga xalaqit bermasdan ularning balandligini oshirish mumkin. Ularning balandligi chegaralanmagan.

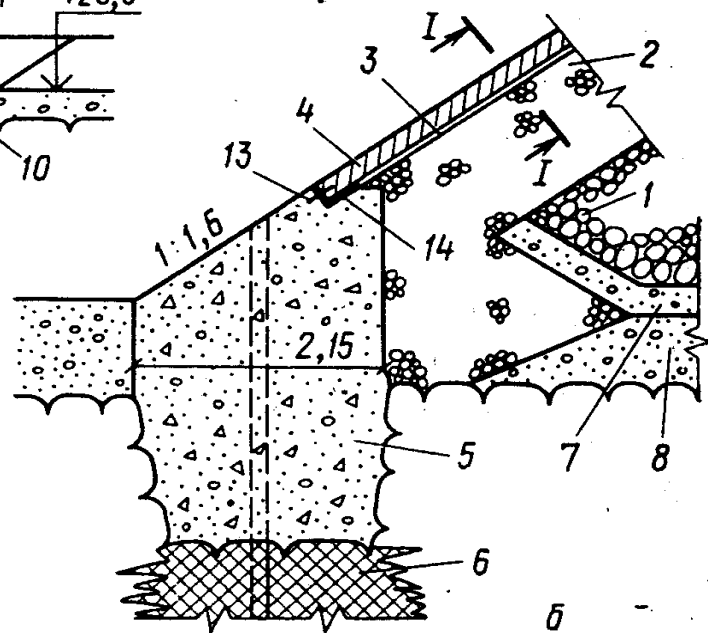
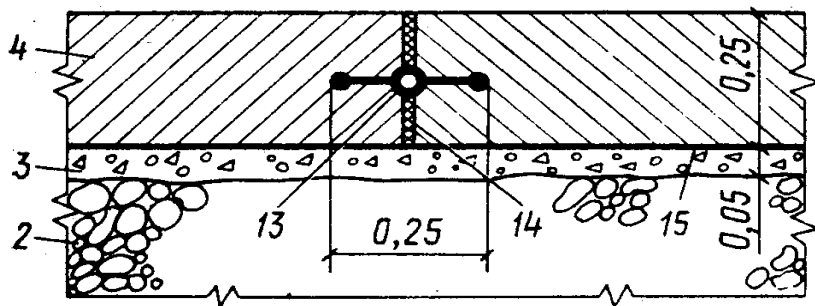


- Tosh-to'kma to'g'on turlari: a-gruntmas materialli ekranli; b-dnafragmali; 1-to'g'on tanasi; 2-tsementli to'siq parda; 3-betonli tish; 4-temir-betonli ekran; 5-ekran ostiga terilgan tosh; 6-yuqori prizma; 7-diafragma; 8-o'tish qatlamlari (zonalari); 9-pastki prizma

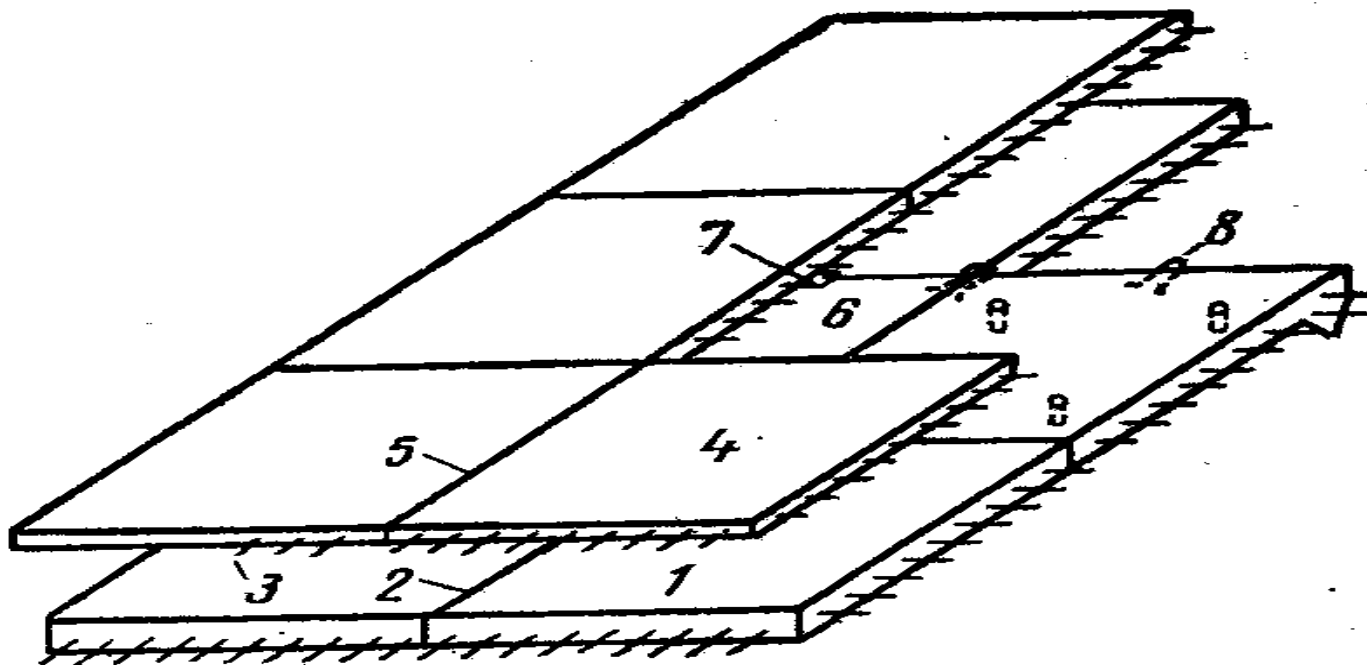


a

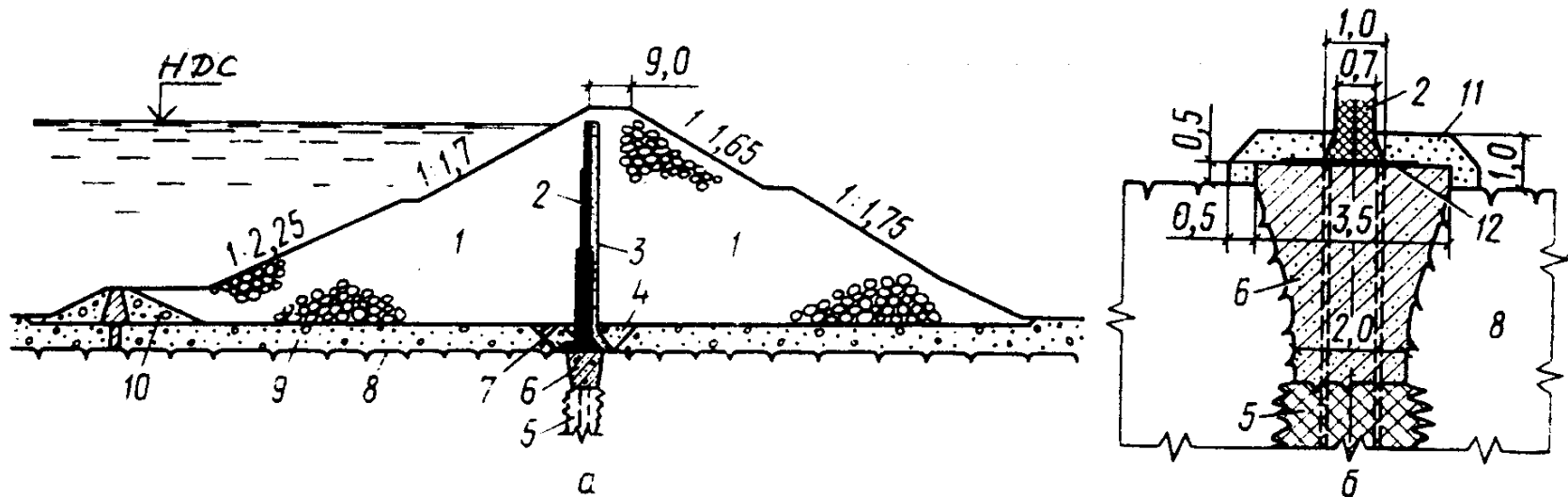
I-I



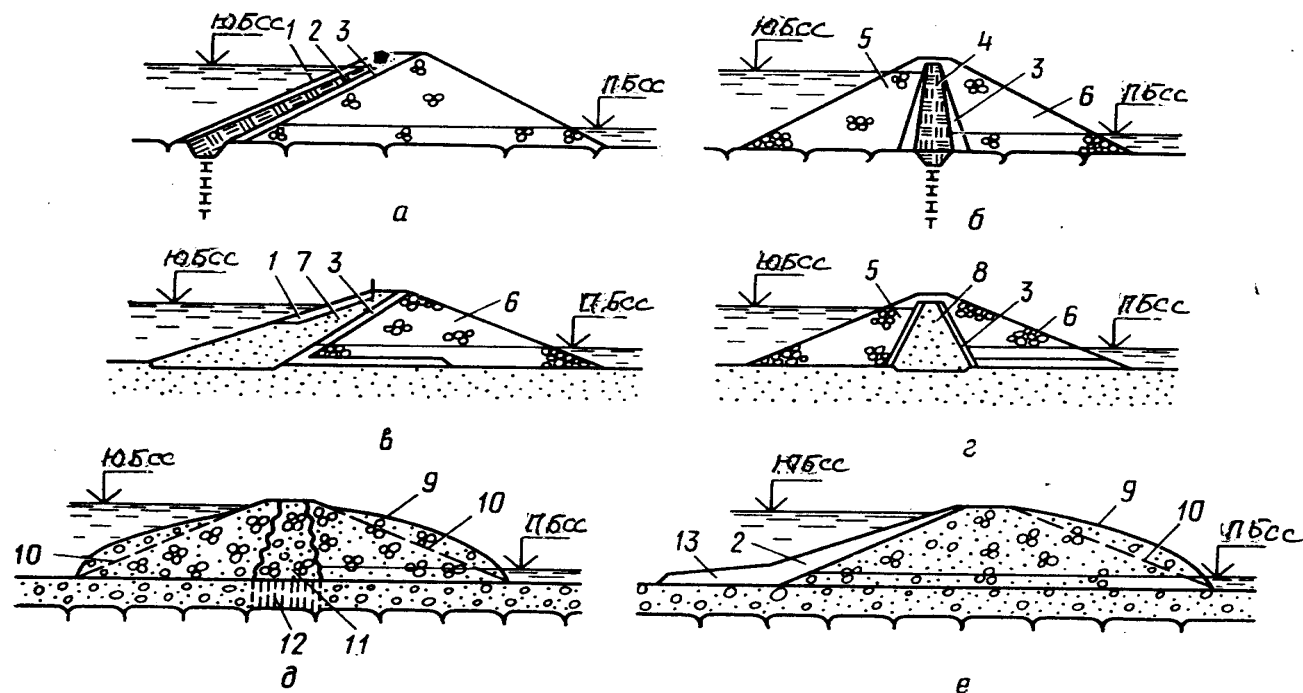
Yarim bikr temir-betonli ekranli tosh-to'kma to'g'on: a-to'g'on konstruksiyasi; b-ekranni zamin bilan tutashtirish; 1-to'kilgan tosh; 2-qalinligi $t=1,0$ m li tekislangan shebenli to'shama; 3-bitum mastikasi bilan qoplangan qalinligi $t=5$ sm li beton to'shama; 4-ekran; 5-betonli tish; 6-tsementli to'siq parda; 7-graviy-qumli filtr; 8-allyuviy; 9-qorishmasiz terilgan tosh; 10-qoya; 11-ag'darilgan tuproq qatlami; 12-o't ekilgan o'simlikli grunt; 13-rezinali shponka; 14-g'ovak rezinali prokladka; 15-bitumli mastika



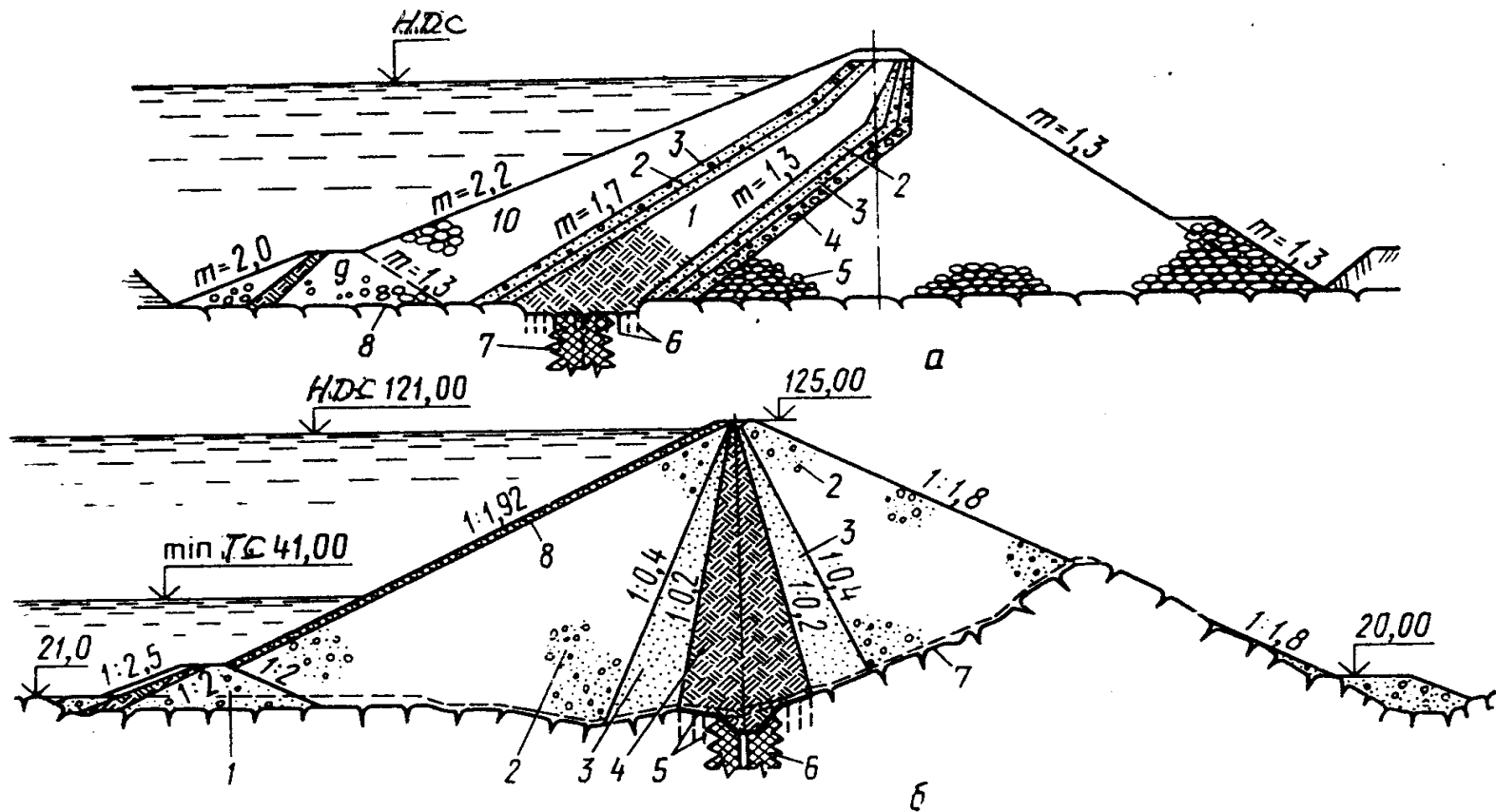
- Qatlamli ekran sxemasi: 1-o'zgaruvchan qalinlikdagi pastki plita; 2-zichlagichlari bo'lmagan plita choklari; 3-uzluksiz armatura; 4-doimiy qalinlikdagi yuqori plita; 5-bitum bilan qoplangan plita yuzasi; 7-mis shponka; 8-anker



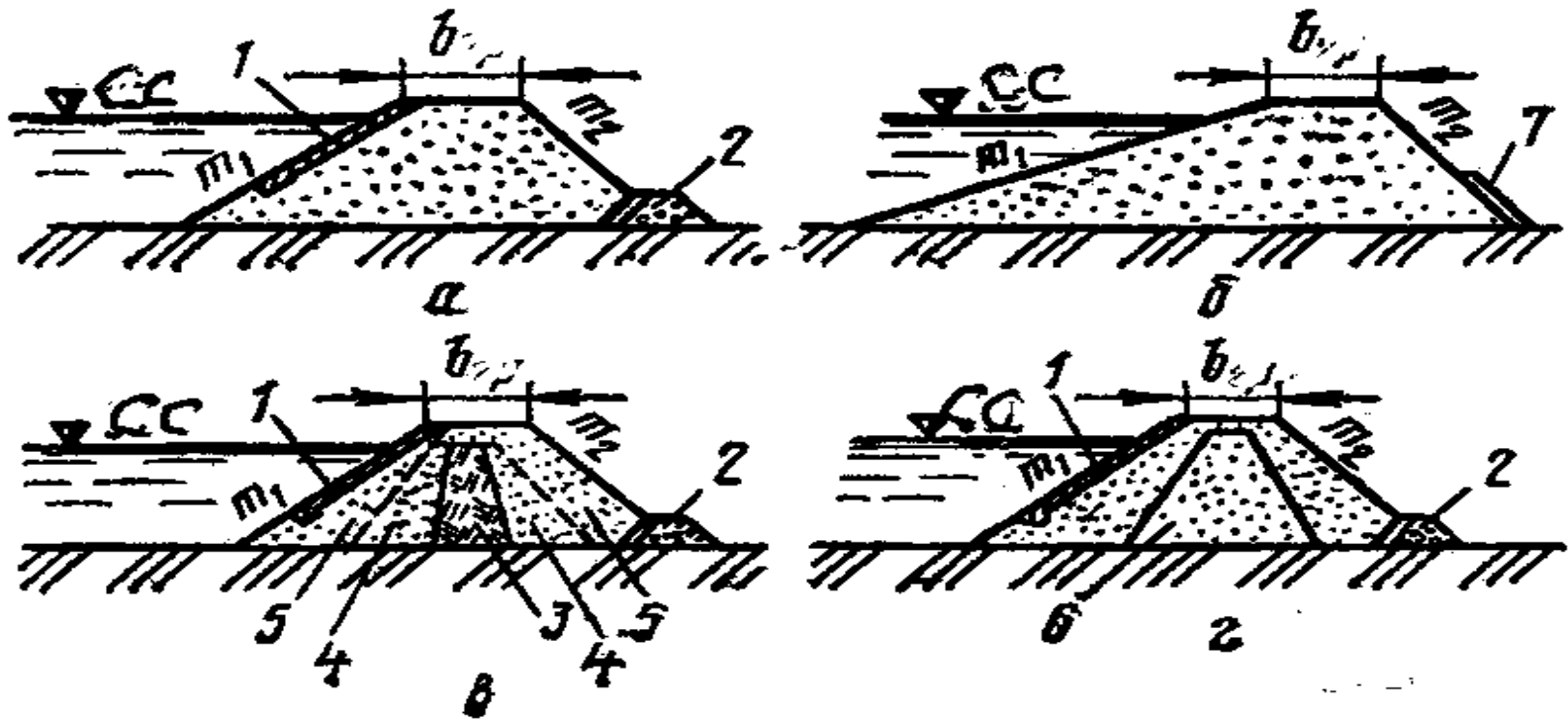
- Asfaltbeton diafragmali to'g'on: a-to'g'on konstruksiyasi; b- diafragmani to'g'on zamini bilan birlashtirish; 1- to'kilgan tosh; 2-asfalt diafragma; 3-o'tuvchi qatlam (filtr); 4-graviyli prizma; 5-tsementli to'siq parda; 6-betonli tish; 7-gil; 8-qoya; 9-allyuviy; 10-yuqori qurilish peremichkasi; 11-graviy-qumli filtr; 12-issiq asfaltli mastika qatlami



- Tosh-gruntli to'g'on turlari: a-grunt ekranli; b-grunt yadroli; v- yuqorida joylashgan gruntli prizmali; g-markazda joylashgan grunt prizmali; d va e –yo'naltirilgan portlatish bilan barpo etilgan tosh-gruntli to'g'on, mos ravishda in'ektsiyali grunt yadroli (diafragmali) va ekranli; 1-qiyalikni mustahkamlash; 2-gruntli ekran; 3-o'tuvchi qatlamlar; 4-gruntli yadro; 5,6-yuqori va pastki prizmalar; 7,8-yuqori va markaziy gruntli filtratsiyaga qarshi prizmalar; 9-portlatib tashlash konturi; 10-hisobiy kontur profili; 11-in'ektsiyali yadro; 12- in'ektsiyali to'siq parda; 13-ponur



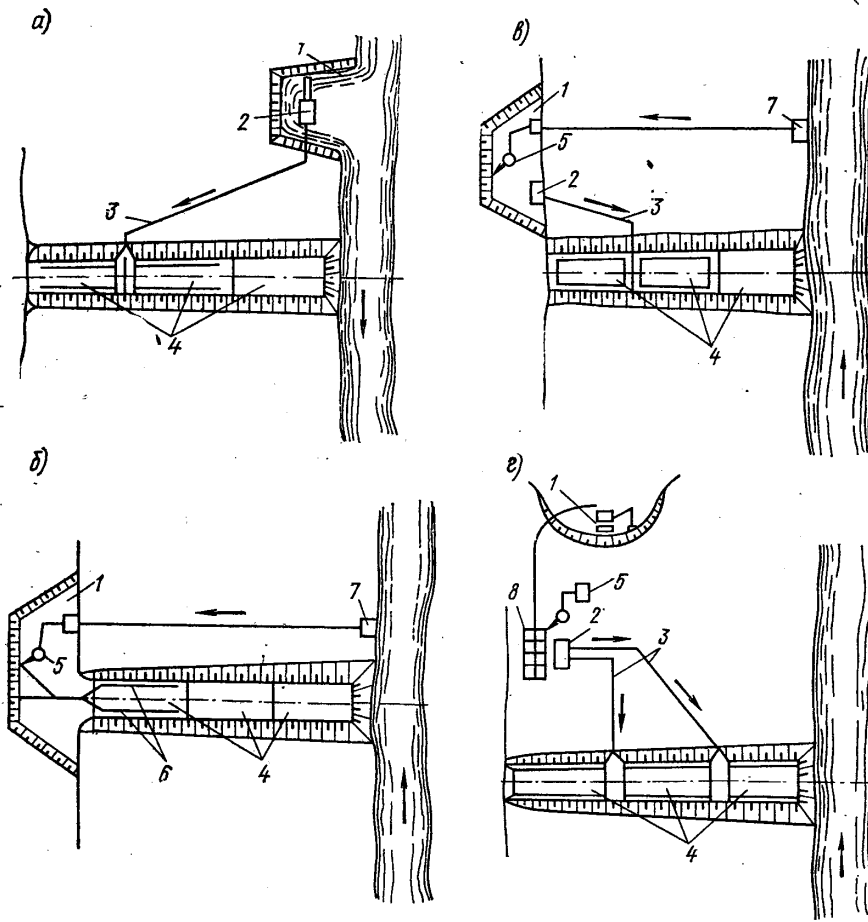
Tosh-gruntli to'g'onlarning ko'ndalang kesimlari: a-ekranli to'g'on; 1-ekran; 2,3,4-o'tuvchi zonaning qatlamlari; 5-to'kilgan tosh; 6- tsementlangan yuza; 7-tsementli to'siq parda; 8-qoyali zamin; 9-qurilish peremichkasi; 10-ekran ustiga to'kilgan grunt; b-yadroli to'g'on; 1-qurilish peremichkasi; 2-qum-graviyli to'kma; 3-o'tish zonalari; 4- sog' tuproqli yadro; 5-betonli plita va tsementlangan yuza; 6-tsementli to'siq parda; 7-qoya; 8-qiyalikni to'kilgan tosh bilan mustahkamlash



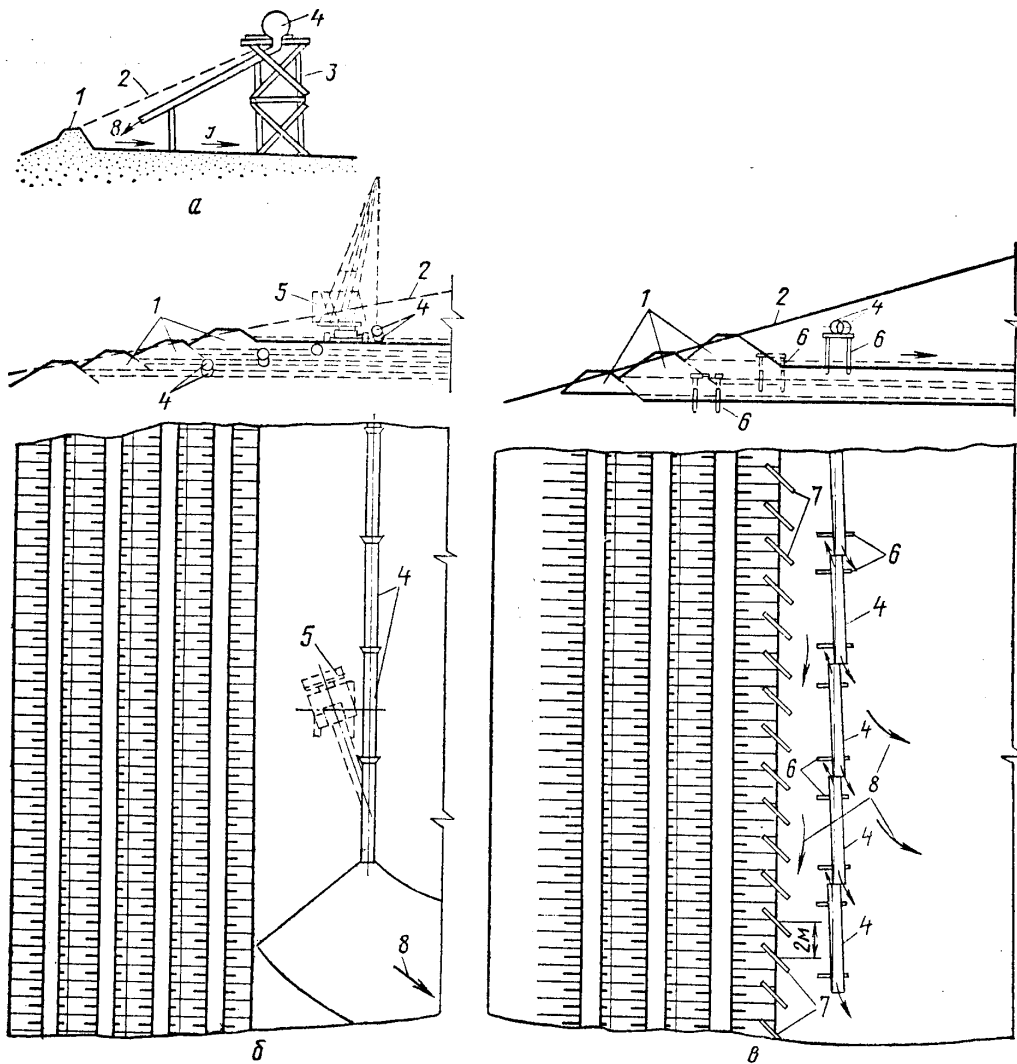
- Yuvma to'g'on turlari: a,b-bir jinsli; v,g-har xil jinsli; 1- mustahkamlangan yuqori qiyalik; 2-drenaj banketi; 3- yadro; 4,5,6-mos ravishda oraliq, yon tomondagi va markaziy mayda qumli zona; 7-qatlamli drenaj.



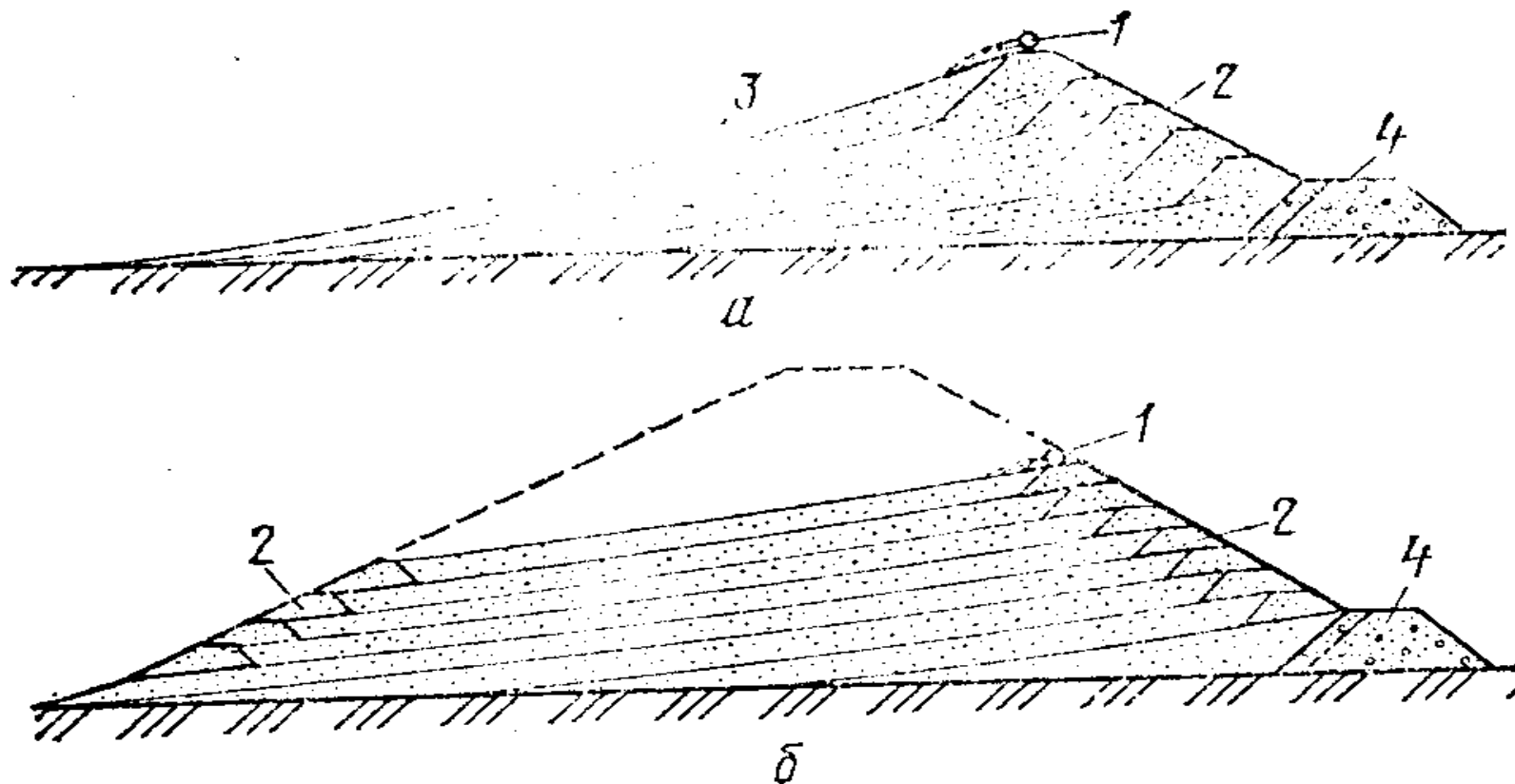
- To'g'anni yuvish uchun ishlatiladigan gruntlar guruhi chegaralari.



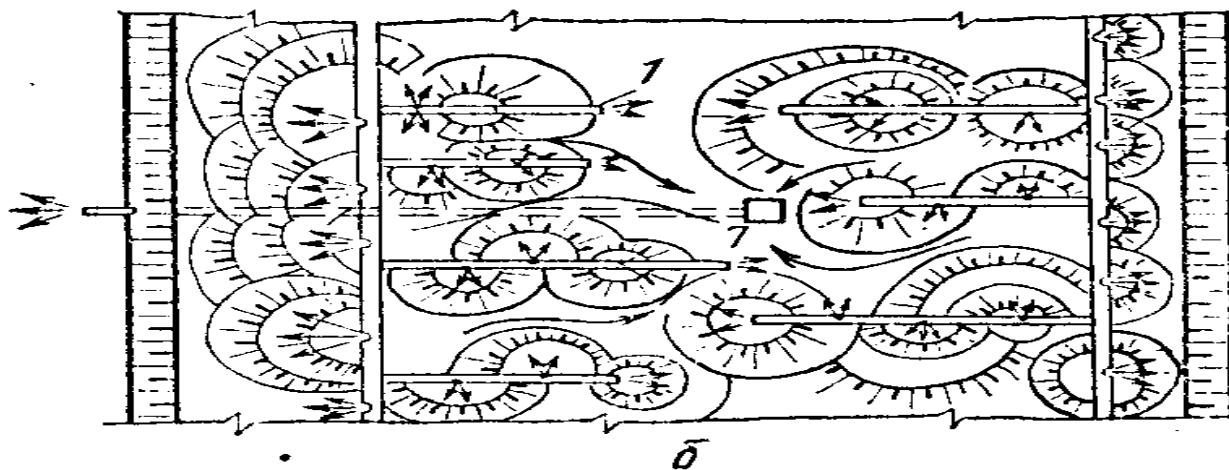
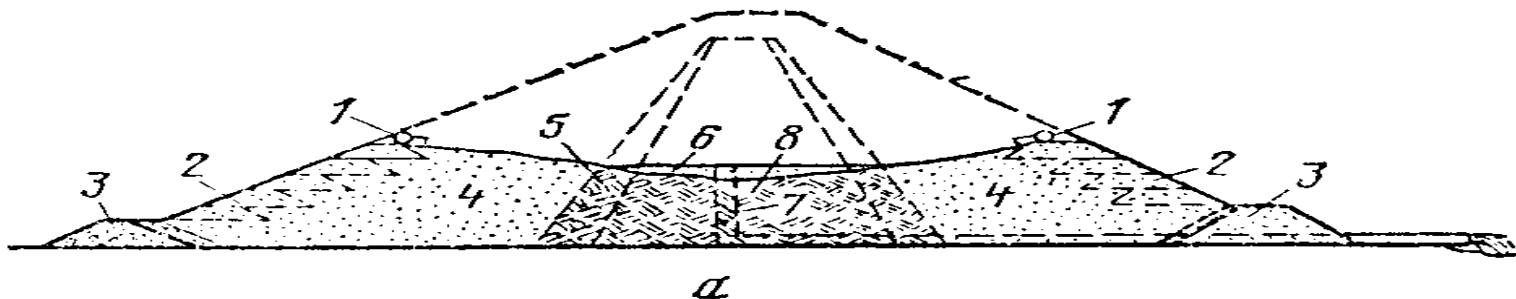
- Karerlarda gruntni qazish va pulpani yuvish kartalariga uzatish sxemalari: 1-karer; 2-zemsnaryad; 3-bosimli pulpa o'tkazuvchi; 4-yuvish kartalari; 5-gidromonitor; 6-novlar; 7-nasos stantsiyasi; 8-vaqtinchalik oraliqdagi grunt uyumi



- Yuvish usullari sxemalari: a-estakadali; b-estakadasiz; v-past bosimli; 1-dastlab barpo qilinadigan o'rab oluvchi dambalar; 2-loyihaviy profil; 3-estakada; 4-taqsimlovchi pulpa o'tkazuvchilar; 5-ekaran; 6-past tayanchlar; 7-qaytaruvchi to'siqlar; 8-gidroqorishma oqimining harakati

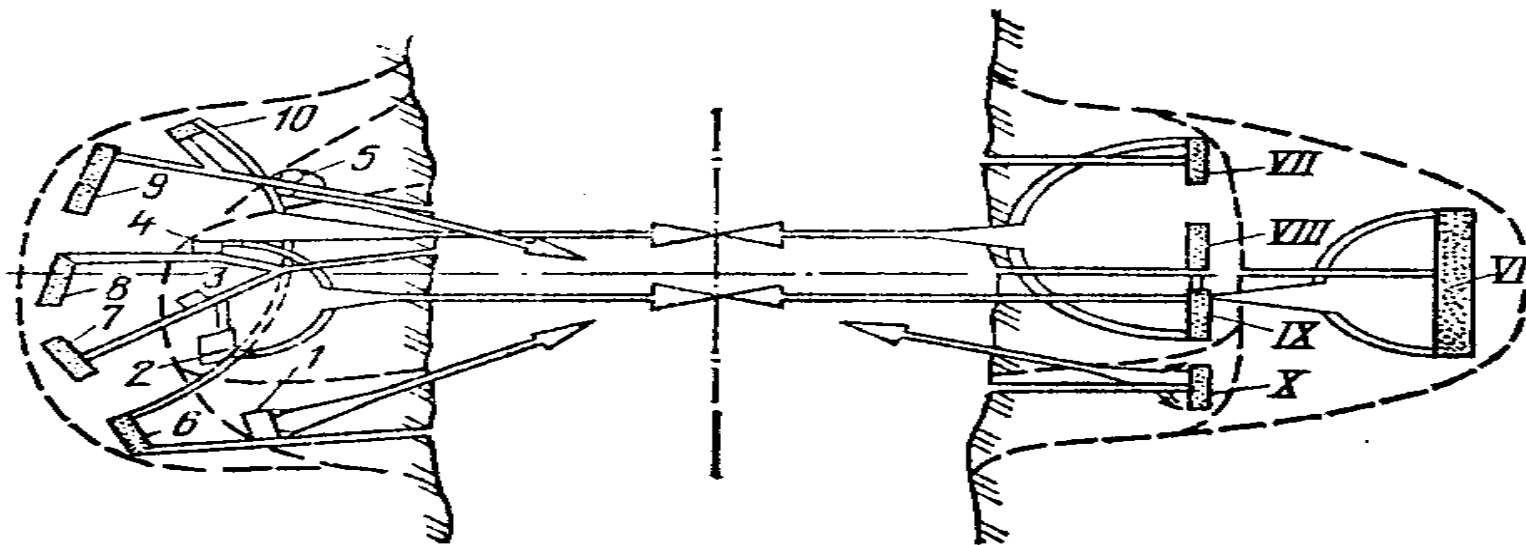


- To'g'onni bir tomondan yuvish sxemalari: a-yuqori qiyalikka gidroqorishma erkin yoyilganda; b-yuqori qiyalik majburiy shakllanganda; 1-taqsimlovchi pulpa o'tkazuvchi; 2-o'rab oluvchi dambalar; 3-yuvilish qiyaligi; 4-tayanch prizmalar (dastlabki o'rab oluvchi dambalar).

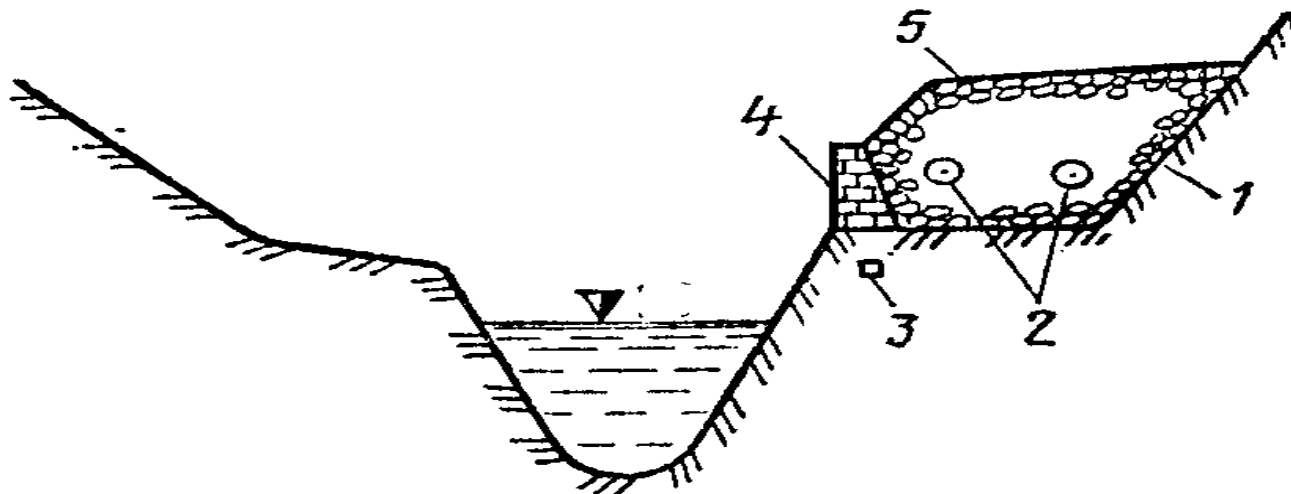


- Ikki tomondan yadroli (a) va mozaikali (b) yuvishlar: 1-taqsimlovchi pulpa o'tkazuvchi; 2-o'rab oluvchi dambalar; 3-tayanch prizmalar (dastlabki o'rab oluvchi dambalar); 4-yon tomondagi prizmalar; 5-oraliq zonalar; 6-tindirgich-hovuz; 7-tindirilgan suvni chiqarib tashlovchi vaqtinchalik suv tashlash qurilmasi; 8-yadro

Yo'naltirilgan portlatish bilan barpo etiladigan inshootlar



Olma-Ota to'g'onini barpo etishda yo'naltirilgan portlatish sxemasi: VI...X-o'ng qirg'oqdagi zaryadlar; 1...10-gacha qirg'oqdagi zaryadlar



- Yonbag'irda jinsni oldindan yotqizib portlatish bilan barpo etiladigan inshootlar sxemasi: 1-qirg'oqning yonbag'iri; 2-zaryadni joylashtirish quvurlari; 3-qoyali qirg'oqni bo'laklash zaryadi; 4-tirgak devor; 5-tosh ombori

Nazorat savollari

- 1. Toshdan barpo etilgan to'g'onlari va kamchiliklari.
- **2. Tosh - to'kma** to'g'on profili.