

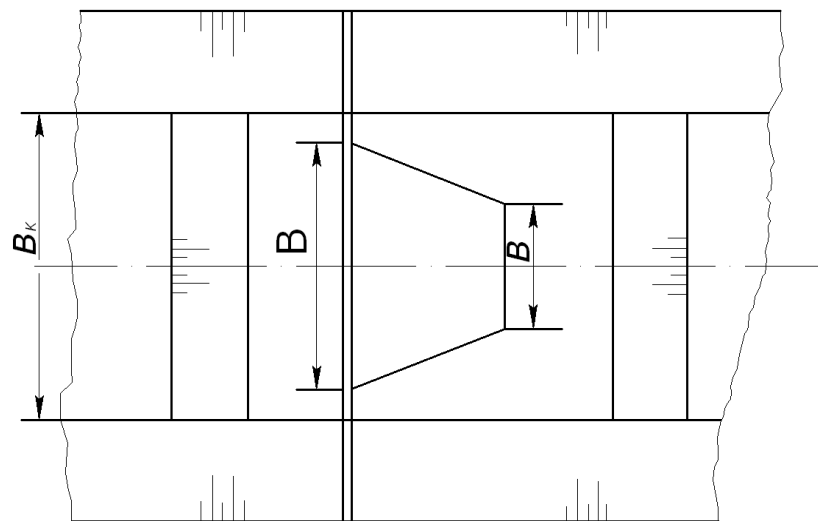
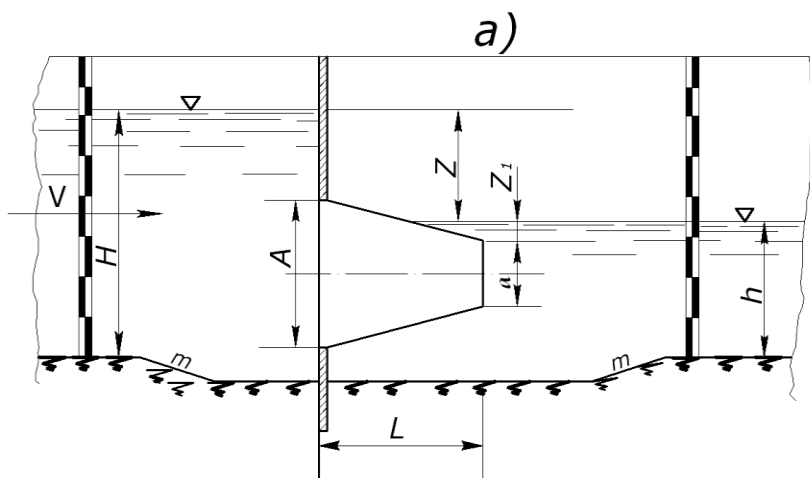
Сув ўлчаш насадкалари

Гаппаров Ф.А.

РЕЖА

- Сув ўлчаш насадкаларни турлари ва уларни қўлланилиши.
- Насадкалар билан сув сарфини ўлчаш.
- Сув ўлчаш насадкаларни қуриш ва уларга қўйиладиган талаблар.

Сув ўлчаш насадкалари уларнинг кириш ва чиқиш кесимларининг шаклига қараб доира, тўғрибурчак ва квадрат шаклида бўлиши мумкин



Сув ўлчаш насадкасининг қаланлиги 3-4 мм ли ясси металдан ясалади ва тўғрибурчак кесимли, торайиб борувчи деворлардан; юқорига ҳамда пастги томондаги чок белгилари бир хил бўлган ва насадканинг чиқиш кесими юқори қисмининг белгиси билан мос бўлган ўлчаш рейкаларидан иборат.

Насадкалардан ўтаётган сув сарфини ($\text{м}^3/\text{с}$) аниқлаш:

доиравий кесимлар учун

$$Q = 3,3 d^2 \sqrt{Z}$$

тўғибурчак кесимлар учун

$$Q = 4.1 a v \sqrt{Z}$$

Квадрат кесимли учун

$$Q = 4.1 a^2 \sqrt{Z}$$

бу ерда:

a, v -насадка чиқиш туйнугининг баландлиги ва кенглиги, м $v=2a$; $A=1,92a$;
 $B=2,9a$; $L=3a$;

Z -юқори ва пастки бўфлардаги сув сатҳларининг фарқи, м

Сув сарфи 0,6-1,0 м³/с гача бўлган хўжалик каналларида фойдаланилади ва сув ўлчаш иншоотидан димланиши 0,3 м дан ошмайдиган, кам нишабли водосливларни ишлатиш мумкин бўлмаган ҳолатлар учун тавсия қилинади.

Сув сарфи 40 л/с гача бўлган кичик каналлар учун ВхН 10х20 турдаги сув ўлчаш насадкаси тавсия қилинади.

Сув ўлчаш насадкаларни қуриш ва уларга қуйиладиган талаблар

1. Сув ўлчаш насадкаларини ясашда, унинг ҳамма қирралари (ички чоклари текис, тоза ва буртиб чиқмаган бўлиши учун) бир - бирига аниқ туташтирилади. Сув оқимининг чиқиш тешиги ўлчамлари (10x20) см - нинг хатолиги ± 2 мм дан ошмаслиги керак, қолган ўлчамлариники эса $\pm 5 - 10$ мм дан ошмаслиги керак.
2. Насадканинг бўйлама ўқи канални тўсувчи деворига кундаланг бўлиб, каналнинг бўйлама ўқи билан мос бўлиши керак. ҳамма металл конструкциялар сувга чидамли буёқ билан уч маротаба бўялган бўлиши керак.
3. Насадка канал ёки ариққа шундай ўрнатилиши керакки, бунда унинг канални тўсувчи девор қирралари канал туби ҳамда қирғоқларига етарли даражада чуқур (ичкари) кириши, қуйи бўёқдаги сув сатҳи, насадка чиқиш тешигининг тепа қисми белги (отметка) сидан камида 5 см юқори, яъни ($Z_1 \geq 5\text{см}$) бўлиши керак, демак насадкапинг чиқиш тешиги иш жараёнида албатта сув остида кўмилган (босимли режимда) бўлиши керак. Агарда ушбу шарт бажарилмаса, унда каналнинг туби яна уйилиб, насадка пастроққа ўрнатилади.

4. Сув ўлчаш насадкаларининг ишлатиш жараёнида, унинг таги ва ён томонларидан сув оқиб (сизиб) чиқмаслиги керак. Юқори бўёфда ҳар хил сузиб юривчи оқизиқлар бўлмаслиги ва юқори қисмини лойқадан тозалаб туриш керак.

5. Сув сарфининг ўзгариш оралиғи максимал сув сарфининг Q_{\max} минимал сув сарфига Q_{\min} нисбати 4 дан катта бўлмаслиги керак, яъни

$$\frac{Q_{\max}}{Q_{\min}} \leq 4$$

6. Ўлчаш хатолиги $\pm 4\%$ дан ошмаслиги керак, яъни $\sigma \leq \pm 4\%$

7. Сув сатхлари фарқининг минимал миқдори $Z_{\min} > 2$ см дан катта бўлиши керак.

8. Сув оқим тезлиги (насадкага яқинлашиш тезлиги) 0,5 м/с дан ошмаслиги керак.

Сув ўлчаш насадкалари учун сув сарфи жадвали

Z, CM	BH-10x20	BH-25x50	Z,CM	BH-10x20	BH-25x50	Z, CM	BH-10x20	BH-25x50
1,0	8,2	51,2	10,5	26,5	166	20,0	36,7	229
1,5	9,9	62,2	11,0	27,0	170	20,5	37,2	232
2,0	11,6	72,2	11,5	27,7	174	21,0	37,6	235
2,5	13,0	78,2	12,0	28,5	177	21,5	38,0	238
3,0	14,2	83,7	12,5	29,9	181	22,0	38,5	241
3,5	15,3	90,0	13,0	30,0	185	22,5	39,0	243
4,0	16,5	102,0	13,5	30,5	188	23,0	39,4	246
4,5	17,5	108,0	14,0	31,0	192	23,5	39,8	248
5,0	18,5	115,0	14,5	31,4	195	24,0	40,2	251
5,5	19,3	120,0	15,0	31,8	198	24,5	40,6	253
6,0	20,0	126,0	15,5	32,3	201	25,0	41,0	256
6,5	20,7	130,0	16,0	32,8	205	25,5	41,4	258
7,0	21,5	135,0	16,5	33,3	208	26,0	41,8	261
7,5	22,2	140,0	17,0	33,7	211	26,5	42,2	263
8,0	23,0	145,0	17,5	34,3	215	27,0	42,6	266
8,5	23,7	150,0	18,0	34,9	218	27,5	43,0	268
9,0	24,5	154,0	18,5	35,4	220	28,0	43,3	271
9,5	25,2	158,0	19,0	35,8	223	28,5	43,6	274