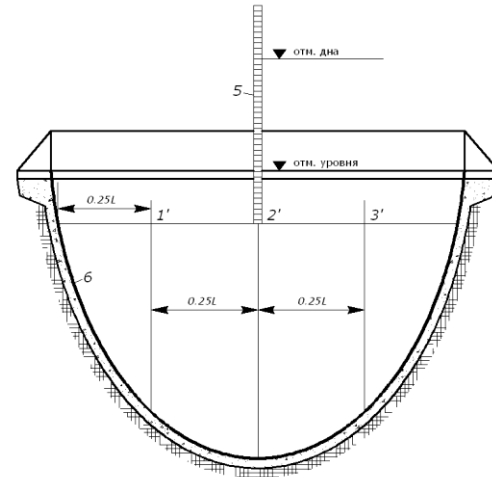
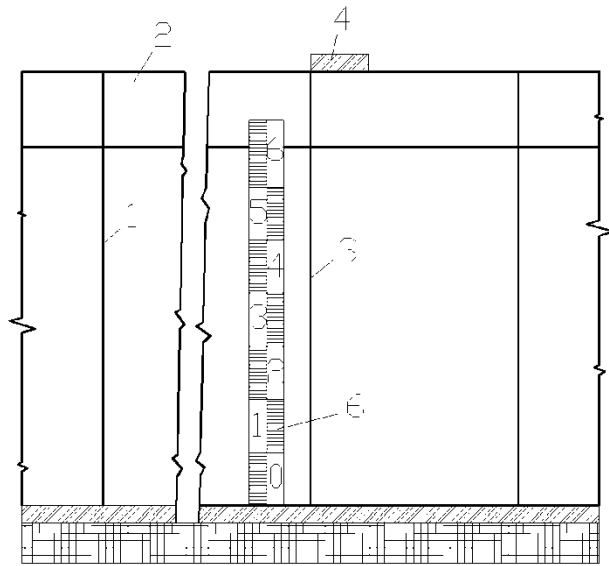


Параболик новлар

Ирригация тармоқларида ЛР-40; 60; 80; 100 турдаги параболик новлар кўп тарқалган.

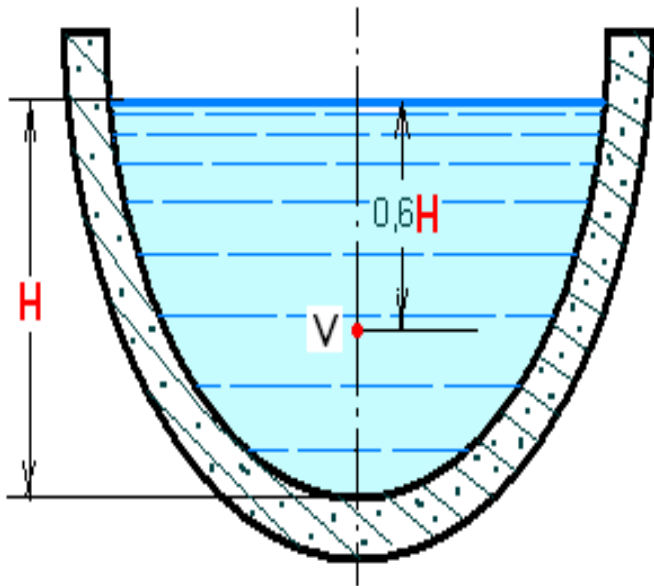
Бундай новларда сув сарфининг ҳисоби новларнинг $Q=f(H)$ сув сарфи характеристикасини даражалаш орқали аниқланади.

Стандарт параболик (ЛР-40, ЛР-60, ЛР-80 ва ЛР-100) новлар ички тармоқлардаги сув сарфи 500 л/с гача холларда қўллаш учун мўлжалланган.



1-новларнинг туташ чизиғи; 2-нов секцияси; 3-гидрометрик створ; 4-кўприкча; 5-шток-рейка; сув ўлчаш рейкаси; 1,2,3 вертикаллар

Параболик нов



Параболик новнинг градуировкаш формуласи

$$Q = K * h * 2\sqrt{2 * P * h} * V_{0.6}, \text{ м}^3 / \text{сек}$$

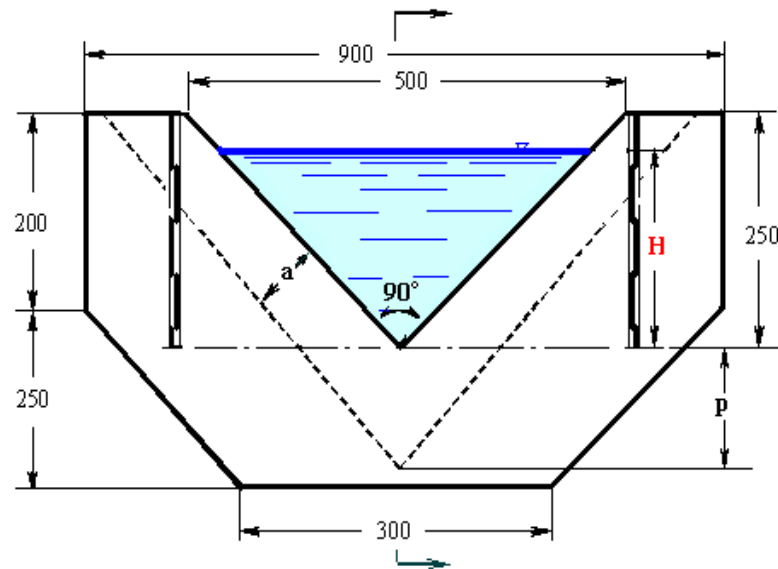
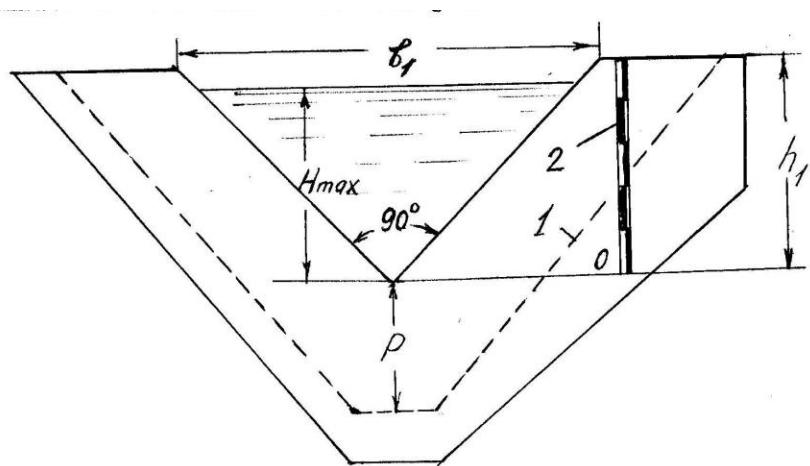
Бу ерда: K – Ўзгармас коэффициент: ЛР-40,60,80 новлар учун $K = 0,565$, ЛР-100 нов учун $K = 0,590$;

P -параболанинг периметри; ЛР-40,60,80 новлар учун $P = 0,2$, ЛР-100 нов учун $P = 0,35$.

h – новдаги сувнинг чуқурлиги, м;

$V_{0,6}$ – новдаги сув юзасидан $0,6h$ чуқурликдаги сувнинг тезлиги, м/сек

Томсон водосливи (ВТ). Томсон водосливи «ВТ-90» учбурчаксимон (бурчаги 90° ли) водослив ҳисобланади. У, қалинлиги 2,5-4,0 мм- ли ясси темир ҳамда маҳкамлаш уголокларидан ясалади. ВТ-90 водосливи сув сарфининг 50,0 л/с-гача микдорини ўлчашга мўлжалланган.



Юпқа деворли учбурчаксимон водослив

- Сузиб юрүвчи лойқалар кам бўлган оқимларда
- Сув сарфи кескин ўзгарадиган каналларда
- Марказий бурчаги $\alpha=20^{\circ}-120^{\circ}$ (хатолик $\pm 10'$)
- Марказий бурчак биссектрисаси вертикал бўлиши ($\alpha \leq 1^{\circ}$)
- Юқори бьефга йўналган қирраси ўткир
- Қалинлиги 3-4 мм

Юпқа деворли учбурчаксимон водосливнинг сув сарфини ўлчаш формуласи

$$Q = 1,4 * H^2 * \sqrt{H}, \text{ м}^3 / \text{с} (\alpha = 90^0)$$

Бу ерда

Q – Сув сарфи, $\text{м}^3 / \text{с}$

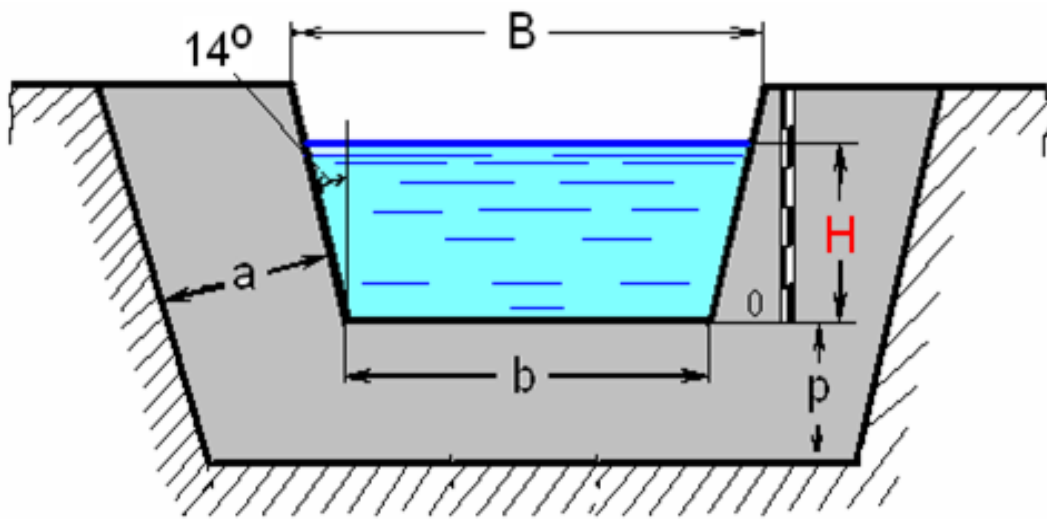
H – Сув сатҳи, м

Юпқа деворли трапециясимон ВОДОСЛИВ

Турлари:

- **Чиолетти водосливи – $\text{tg}\alpha=0.25$ (1:4);**
- **Иванов водосливи – $\text{tg}\alpha=1.0$ (1:1).**
- **Сузиб юрувчи лойқалар кам бўлган каналларда;**
- **Кўндаланг кесими трапециясимон каналларда қўлланилади;**
- **Юқори бьефга йўналган қирраси ўткир ;**
- **Қалинлиги 3-4 мм.**

Юпқа деворли трапециясимон ВОДОСЛИВ

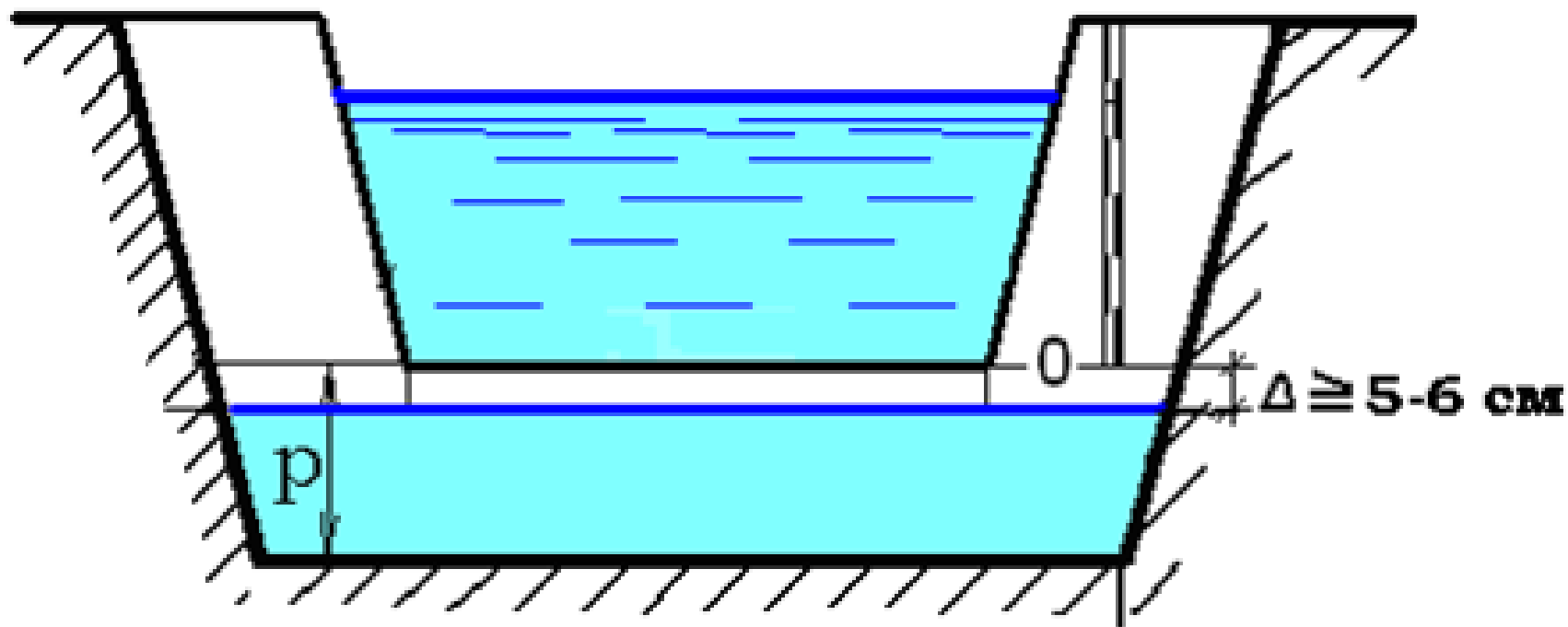


Чиполетти водосливи (ВЧ). «ВЧ» водосливи, юпқа деворли, ён қирралари 1:4 қияликдаги трапециясимон водослив ҳисобланади. «ВЧ» водосливлари, қалинлиги 3-4 мм ли ясси темир ҳамда маҳкамлаш уголокларидан ясалади ва ўлчамларига қараб ВЧ-25; 50; 75 ва хоказо бўлади. Бу ерда ($b = 25; 50; 75$ см водослив остонасининг кенглиги)

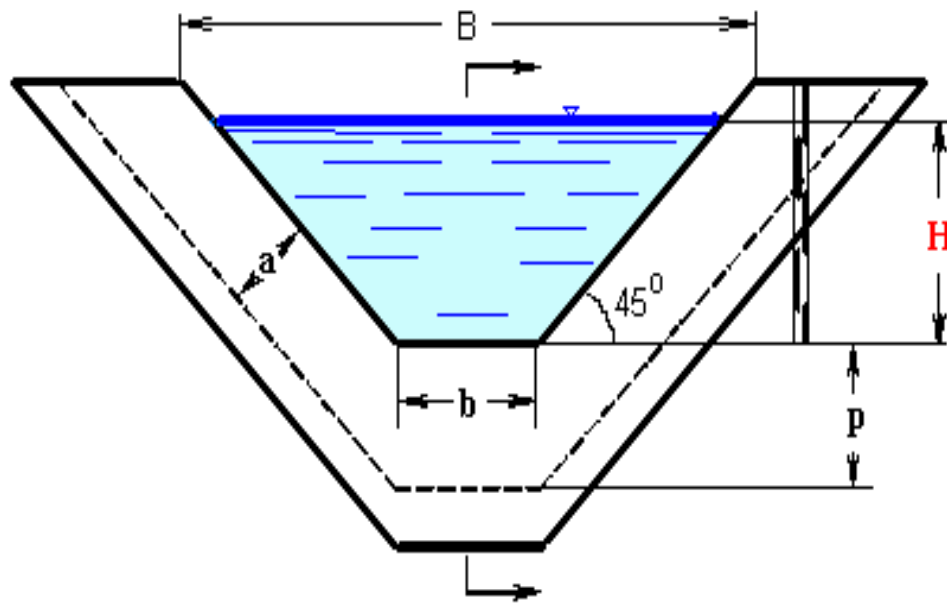
Трапециясимон шаклдаги Чиполетти водосливли гидропост



Чиполетти водосливнинг пастки бьефдан кўриниши



Иванов водосливи (ВИ). «ВИ» водосливи, юпка деворли, ён қирралари 1:1 қияликдаги трапециясимон водослив ҳисобланади. «ВИ» водосливлари, қалинлиги 3-4 мм ли ясси темир ҳамда маҳкамлаш уголокларидан ясалади ва ўлчамларига қараб ВЧ-25; 50; 75 ва хоказо бўлади «ВИ-50» водосливи сув сарфининг 3 л/с, дан 100 л/с гача, «ВЧ-75» водосливи эса – 4 л/с, дан 200 л/с гача бўлган миқдорини ўлчаш учун мўлжалланган



Юпқа деворли водосливларда сүв сарфини ўлчаш формуласи

Чиполетти водосливи ($\text{tg}\alpha = 0.25$)

$$Q = 1,86 * b * h^{3/2}$$

Иванов водосливи ($\text{tg}\alpha = 1.0$)

$$Q = 1,86 * C_f * b * h^{3/2}$$

C_f – Сарф коэффициенти

$$C_f = (b+h)/(b+0.25h)$$

Юпқа деворли водосливларнинг афзалликлари ва камчиликлари

Афзалликлари:

- ўлчаш аниқлиги юқори (очиқ каналлардаги сув ўлчаш воситалари ичида энг юқориси);
- қурилма оддий ва ундан фойдаланиш осон;
- ўрнатилган жойда даражалашни талаб қилмайди.

Камчиликлари:

- кам нишабли каналларга қўллаб бўлмайди;
- юқори бьефда катта димланиш хосил қилади

Юпқа деворли водосливларнинг афзалликлари ва камчиликлари

Афзалликлари:

- ўлчаш аниқлиги юқори (очик каналлардаги сув ўлчаш воситалари ичида энг юқориси);
- қурилма оддий ва ундан фойдаланиш осон;
- ўрнатилган жойда даражалашни талаб қилмайди.

Камчиликлари:

- кам нишабли каналларга қўллаб бўлмайди;
- юқори бьефда катта димланиш хосил қилади

**ЭЪТИБОРИНГИЗ УЧУН
РАХМАТ!**