

Gruntli to'g'onlar

Reja:

1. Gruntli to'g'onlar haqidagi umumiy ma'lumotlar.
2. To'g'onlarni barpo etish uchun ishlatiladigan gruntli materiallar.
3. Muhandislik - geologik qidiruvlar va gruntli materiallarning fizik-mexanik tavsiflari.
4. Gruntli materiallardan barpo etiladigan to'g'onlarning umumiy tasnifi.
5. Gruntli to'g'onlar zaminlariga qo'yiladigan talablar va ularning stvorini tanlash.
6. To'g'on tepasining sath belgisini aniqlash.

- **Adabiyotlar:**

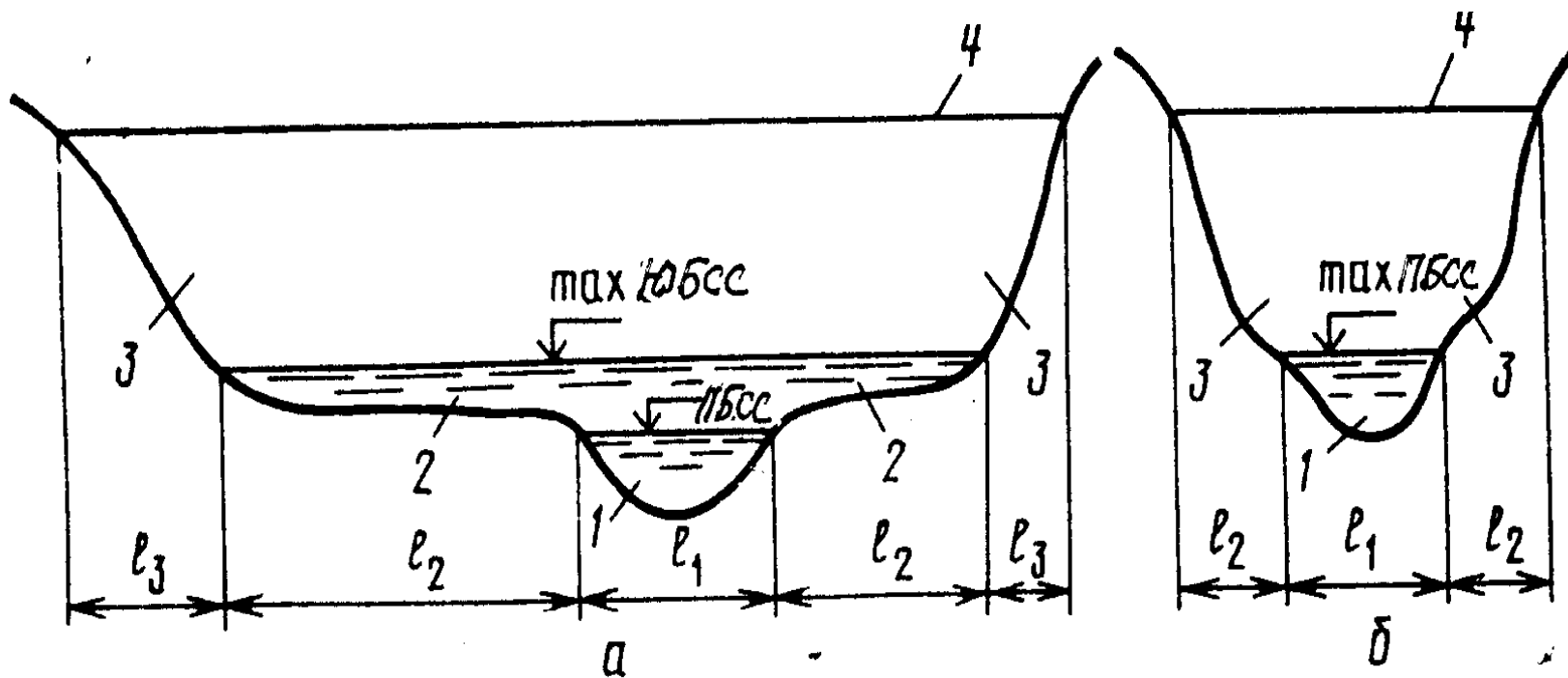
- 1. Bakiev M.R., Majidov J., Nosirov B., Xo'jaqulov R., Rahmatov M. Hidrotexnika inshootlari. 2-jild. Toshkent, IKTISOD-MOLIYA, 2009.
- 2. Розанов Н.П., Бочкарёв Я.В., Лапшенков В.С., Журавлёв Г.И., Каганов Г.М., Румянцев И.С. «Гидротехнические сооружения», под ред. Н.П. Розанова - М.Агропромиздат, 1985.
- 3. Хусанхужаев З.Х. “Гидротехника иншоотлари”. Ўқитувчи-наширёти, Т.1968
- 4. Хусанхужаев З.Х. “Сув омборидаги гидротехника иншоотлари”. Уқитувчи, Тошкент. 1986.
- 5. Бакиев М.Р., Янгиев А.А., Кодиров О, “Гидротехника иншоотлари”. Фан. Тошкент. 2002.
- 6. Волков И.М., Кононенко П.Ф., Федичкин И.К. “Гидротехнические сооружения” М: Колос, 1968
- 7. Бакиев М.Р., М-Г.А.Кодирова, Ибраймов А. “Гидротехника иншоотлари” фанидан курс лойихалари ва амалий машғулотларни бажариш бўйича методик кўрсатма. 1,2 қисмлар. Т.,2009.
- 8. Бакиев М.Р., Кириллова Е.И., Коххоров Ў. “Гидротехника иншоотлари” фанидан лаборатория ишларини бажариш бўйича методик кўрсатма. Т.,2007.

1. Gruntli to'g'onlar haqidagi umumiy ma'lumotlar

- Gruntli to'g'onlarning asosiy va muhim afzalligi shundan iboratki, ularni barpo etishda mahalliy qurilish materiallari grunt ishlatiladi. Bu materialni qazib chiqarish uchun karerlar yuzalarini ochish ishlariga mablag'lar sarflanadi va bu mablag'lar inshoot umumiy bahosining bir qisminigina tashkil etadi.

- Quyidagi afzalliklar bo'yicha gruntli to'g'onlar keng tarqalgan: 1) har qanday geografik xududlarda qurish mumkinligi; 2) seysmik xududlarda mustahkamlik va ustivorlikni ta'minlash imkoniyati borligi; 3) qurilish xududida mavjud bo'lgan har qanday gruntning ishlatish imkoniyati mavjudligi; 4) gruntning qayta ko'mish, ko'chirish, yotqizish va zichlashtirish ishlarini mexanizatsiyalashtirish mumkinligi; 5) vaqt mobaynida grunt tanasidagi gruntni ilgari xossalari yo'qotmasligi; 6) boshqa to'g'onlarga ko'ra arzonligi; 7) har qanday balandlikdagi to'g'onni barpo etish mumkinligi.

- Shu bilan bir qatorda gruntli to'g'onlar quyidagi kamchiliklarga ega; 1) to'g'on ustidan toshqin suvlarini o'tkazib bo'lmasiligi; 2) to'g'on tanasi orqali filtratsiya suvlarining o'tishi, uning tanasini deformatsiyalanishga sharoit yaratib berishi; 3) ba'zi bir gruntlar uchun katta miqdordagi filtratsiya suvlarining yo'qolishi filtratsiyaga qarshi maxsus qurilmalarni qurishni taqozo etadi.



Gruntli to'g'on uzunligi bo'yicha xarakterli uchastkalar:
 a va b-daryo vodiysining qayirli va qayirsiz uchastkasi
 stvorlarida; 1,2 va 3-mos ravishda to'g'onning o'zanli,
 qayirli va qirg'oqli uchastkalari; 4-to'g'on tepasi

2. Gruntli materiallardan barpo etiladigan to'g'onlarning umumiy tasnifi.

- Gruntli materiallardan barpo etiladigan to'g'onlar inshoot tanasi barpo etiladigan materialga, balandligiga, qurish usuliga va inshoot sinfiga ko'ra tasnifga bo'linadi.
- **Materiallar bo'yicha** uchta asosiy to'g'on turiga bo'linadi: *gruntli*-asosan qumli va gilli gruntlardan; *tosh-gruntli*, ko'ndalang kesimning bir qismi yirik bo'lakli, boshqa bir qismi – mayda qumlardan yoki gilli gruntlardan bajariladi; *tosh* - to'kma - filtratsiyaga qarshi qurilmalar gruntli materialdan bo'lmagan yirik bo'lakli gruntdan barpo etiladi.
- **Balandligi bo'yicha** gruntli to'g'onlar to'g'on oldida suv sathi 15 m gacha bo'lsa *past bosimli*, 15...50 m ga *o'rta bosimli* 50 m dan ortiq *yuqori bosimli*; tosh - gruntli va tosh - to'kma to'g'onlarda esa - 20 m gacha bo'lsa *past bosimli*, 20...70 m gacha *o'rta bosimli*, 50...150 m gacha *yuqori bosimli* turlarga bo'linadi.
- **Qurish usuli bo'yicha** gruntli to'g'onlar asosiy uchta guruhga bo'linadi: 1) *ko'tarma* (grunt quruq holda to'kilib mexanizmlar bilan zichlanadi yoki suvga to'kiladi); *yuvma* (gidromexanizatsiya vositalari bilan); *to'kma* (balanddan yirik toshlarni to'kish yoki yo'naltirilgan portlatish yordami bilan).

Gruntli to'g'onlar **sinfi** balandlik va zamindagi gruntga ko'ra aniqlanadi va 20.1-jadvaldan qabul qilinadi.

Grunt materialli to'g'on sinflari.

To'g'on zamindagi gruntlar	Inshoot sinflari			
	I	II	III	IV
	to'g'on bandligi, m			
Qoyali Qumli, yirik bo'lakli, qattiq va yarim qattiq holatdagi gilli Gilli, suvga to'- yingan plastik holatda	100 dan ortiq 50 dan ortiq 50 dan yuqori	70 dan 100 gacha 35 dan 75 gacha 25 dan 50 gacha	25 dan 70 gacha 15 dan 35 gacha 15 dan 25 gacha	25 dan kichik 15 dan kichik 15 dan kichik

3. Muhandislik - geologik qidiruvlar va gruntli materiallarning fizik-mexanik tavsiflari

- *To'g'on zaminida qidiruv va tadqiqot* ishlarini olib borishda quyidagilar yoritiladi: 1) jinslarning suvga chidamligi ko'rsatilgan holda uning geologik sharoitlari; 2) grunt suvlarining joylashuvi, ularning kimyoviy tarkibi, zaminni tashkil etuvchi gruntlarning suv o'tkazuvchanligi; 3) zaminning aktiv zonasini tashkil etuvchi jinslarning deformatsiya va mustahkamlik xossalari; 4) maxsus sharoitlar - seysmiklik, o'pirilishlar, sellar va boshqalar hosil bo'lishi.

- *Grunt karerlarini qidirishda* quyidagilar aniqlanadi: 1) karerlarning geologik tuzilishi va ularda joylashgan gruntlarning fizik - mexanik xossalari; 2) karerlarning gidrogeologik tavsifi; 3) karerdagi gruntlar hajmining zaxirasi va yuzalarni ochish ishlari hajmlari.

Barcha sinfdagi to'g'onlarni qurish uchun mo'ljallangan gruntlar uchun qo'yidagi asosiy tavsiflar aniqlanadi: 1) grunt zarralari tarkibi; 2) grunt namligi; 3) quruq holdagi grunt zichligi ρ_d ; 4) g'ovak holdagi quruq gruntning zichligi ρ_p ; 5) zich holdagi quruq gruntning zichligi ρ_{II} ; 6) oquvchanlik chegarasidagi namlik ω_T ; 7) uvalanish chegarasidagi namlik ω_p ; 8) ichki ishqalanish burchagi φ va solishtirma tishlashish kuchi C ; 9) filtratsiya koeffitsienti K_ϕ ; 10) kompression tavsiflar; 11) suvda eruvchi tuzlarning miqdori; 12) organik aralashmalarning miqdori va ularning parchalanish darajasi.

Gruntning asosiy muhim fizik tavsiflariga quyidagilar kiradi: 1) quruq holdagi gruntning zichligi $\rho_{\text{qyp}} \approx 1,64 \dots 1,7 \text{ t/m}^3$; 2) gruntning g'ovakligi $n = 0,35 \dots 0,45$; 3) gruntning solishtirma tishlashish kuchi $C = 10 \dots 30 \text{ kPa}$; 4) gruntning ichki ishqalanish burchagi φ yoki gruntning ichki ishqalanish koeffitsienti $f = \text{tg}\varphi$, har xil gruntlar uchun φ va f ning taxminiy qiymatlari 20.2-jadvalda keltirilgan.

Gruntlarning φ , f va C qiymatlari

Grunt	φ , grad	f	$C, \kappa\Pi a$	Grunt	φ , grad	f	$C, \kappa\Pi a$
Gil	11...17	0,20...0,30	30	Qum	22...30	0,45...0,58	0
Sog'	14...19	0,25...0,35	20	Yirik			
Qumoq	19...22	0,35...0,40	10	bo'lakli	30...35	0,58...0,70	0

4. To'g'onlarni barpo etish uchun ishlatiladigan gruntli materiallar

- Gruntli to'g'onlarni barpo etish uchun ishlatiladigan gruntlarga qurilish materiallari sifatida quyidagi talablar qo'yiladi: mustahkamlik - siljish ko'rsatgichlari bilan tavsiflanadi (ichki ishqalanish burchagi va tishlashish); suvga chidamlilik - gruntning suvda erish darajasi bilan tavsiflanadi; suv o'tkazmaslik - filtratsiya koeffitsienti bilan tavsiflanadi. QMQ ga ko'ra gruntli ko'tarma to'g'onlarni qurishda har qanday gruntni ishlatishga yo'l qo'yiladi; lekin tarkibida 5% dan ortiq xlorid yoki sulfatxloridli tuzlar, 2% dan ortiq sulfat tuzlar, to'liq chirimagan yoki 8% dan ortiq to'liq chirigan organik aralashmalar bo'lgan gruntlarni ishlatib bo'lmaydi.

Qazish va yotqizilishi qiyin bo'lgan illi gruntlar va zich gillarni to'g'on va filtratsiyaga qarshi elementlarni qurish uchun kam ishlatiladi. Filtratsiyaga qarshi elementlarni (yadrolar, ekranlar, ponurlar, tishlar) qurishda filtratsiya koeffitsienti $K_{\phi} \leq 1 \cdot 10^{-4} \text{ cm/c}$ bo'lgan, kam suv o'tkazuvchan (gilli gruntlar, torf, sun'iy gruntlar qorishmasi) gruntli materiallar qo'llaniladi.

5. Gruntli to'g'onlar zaminlariga qo'yiladigan talablar va ularning stvorini tanlash

- **Gruntli to'g'onlar zaminlariga qo'yiladigan talablar.** Gruntli to'g'onlarni qoyali, yarim qoyali va qoyamas zaminlarda qurish mumkin. Zaminda illi va ko'p namlangan gilli gruntlarning bo'lishi, ularda g'ovaklardagi bosimning paydo bo'lishiga olib keladi, shu bilan birga gruntlarning siljishga qarshiligini kamaytiradi va zaminda drenaj qurilmalarni o'rnatish tavsiya etiladi, o'z navbatida to'g'onni qurish jadalligi pasayadi. Uncha katta bo'lmagan bunday qatlamli gruntlar olib tashlanadi va to'g'on azaldan mustahkam bo'lgan gruntlarda quriladi. To'g'on zaminida chirish darajasi 50% dan kam bo'lmagan torf mavjud bo'lsa, to'g'onning kuchli cho'kishi mumkinligini hisobga olish lozim. Bunda chirimagan o'simliklar ildizlari, er ostida yashovchi jonivorlar hosil qilgan yo'laklarni olib tashlash talab qilinadi yoki bu gruntlarni keyinroq notekis cho'kishi ro'y bermasligi aniq bo'lsa, gerbitsidlar bilan ishlov berilgan maxsus suv o'tkazmaydigan elementlar bilan to'yintiriladi.

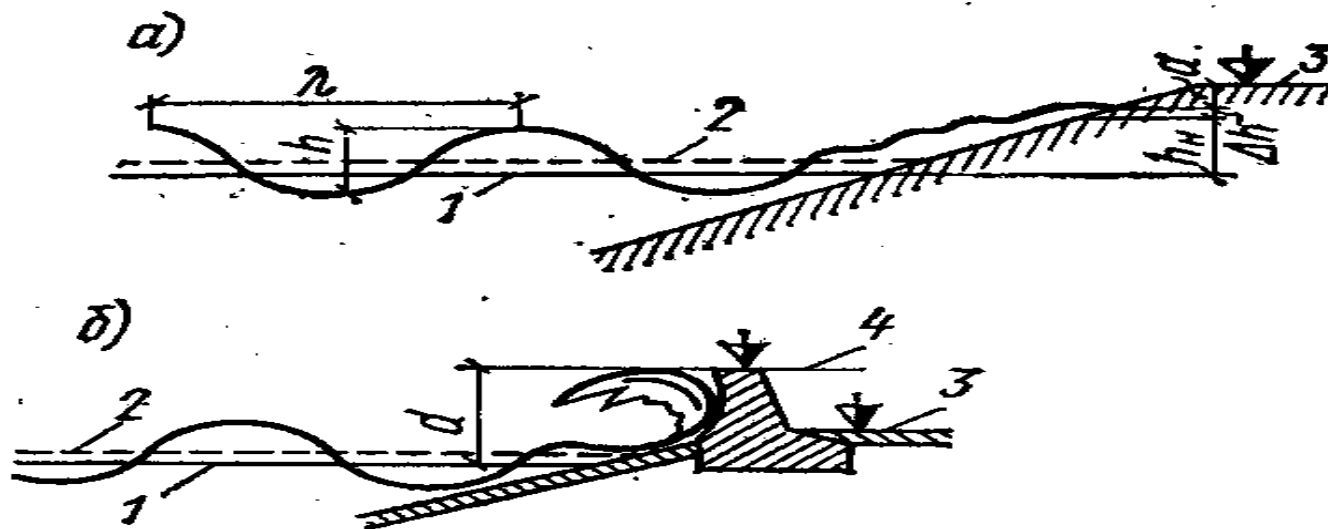
- **To'g'on stvorini tanlash.** To'g'on quriladigan joy gidrouzel tarkibiga kiruvchi asosiy inshootlar joylashuvi variantlarining texnik-iqtisodiy taqqoslash asosida tanlanadi. Bunda quyidagi asosiy omillar hisobga olinadi;
- 1) topografik, to'g'on uzunligi va balandligini aniqlaydi. Boshqa bir xil sharoitlarda to'g'on stvori suv oqimlari o'zanining tor erida gorizontallarga tik qilib joylashtiriladi. Ushbu holatda ish hajmlari eng kam miqdorda bo'ladi.
- 2) muhandislik - geologik, gruntlarning mustahkamlik tavsiflari, ularning suv o'tkazuvchanligi va qatlamlanish hosil bo'lish baholanadi. Suv omborlari havzalaridagi gruntlarning suv o'tkazuvchanligi, ularning o'zaro joylashuvi va qatlamlarning passayishi (tushishi) katta ahamiyatga ega. Ko'pincha suv ombori havzasi va to'g'on zaminidagi gruntlarning muhandislik-geologik tuzilishi to'g'on stvorini tanlashda hal qiluvchi asosiy omillardan biri hisoblanadi;
- 3) gidrogeologik, suv omborini to'ldirish, toshqin paytidagi ortiqcha suvlarni pastki bef tushirib yuborish masalalarini hal qiladi.
- 4) suv tashlovchi inshootning joylashuvi gidrouzel narxiga va uni ekspluatatsiya qilishga ta'sir etadi.
- 5) har xil omillar, bu qurilish davridagi sarflarni o'tkazish, yo'l tarmog'i, sanitar talablar, elektr energiyasini olib kelish, inshootlarni qulay ekspluatatsiya qilish va boshqalar.

6.To'g'on tepasining sath belgisini aniqlash

- To'g'on tepasining sath belgisini aniqlashda havzada shamol ta'sirida paydo bo'ladigan suv to'lqining balandligini hisobga olish lozim. To'g'on tepasi sathining suv ombordagi hisobiy suv sathidan ko'tarilish balandligi quyidagi ifoda bo'yicha aniqlanadi:

$$d = \Delta h_{set} + h_{run,1\%} + a$$

bunda Δh_{set} - shamol ta'sirida suvning ko'tarilish balandligi; $h_{run,1\%}$ - shamol to'lqinining qiyalikka urilib chiqish bandligi; a - konstruktiv zaxira qiy-mati, 0,5 m va 0,1 $h_{1\%}$ - qiymatlardan birining katta miqdori qabul qilinadi; $h_{1\%}$ - to'lqinning 1% ta'minlanganlik bo'yicha ko'tarilish balandligi.



To'g'on tepasining sath belgisini aniqlash sxemalari: a-paraketsiz; b-paranet bilan; 1-hisobiy statik sath; 2-to'lqinning o'rtacha chizig'i; 3- to'g'on tepasi; 4-parapet tepasi

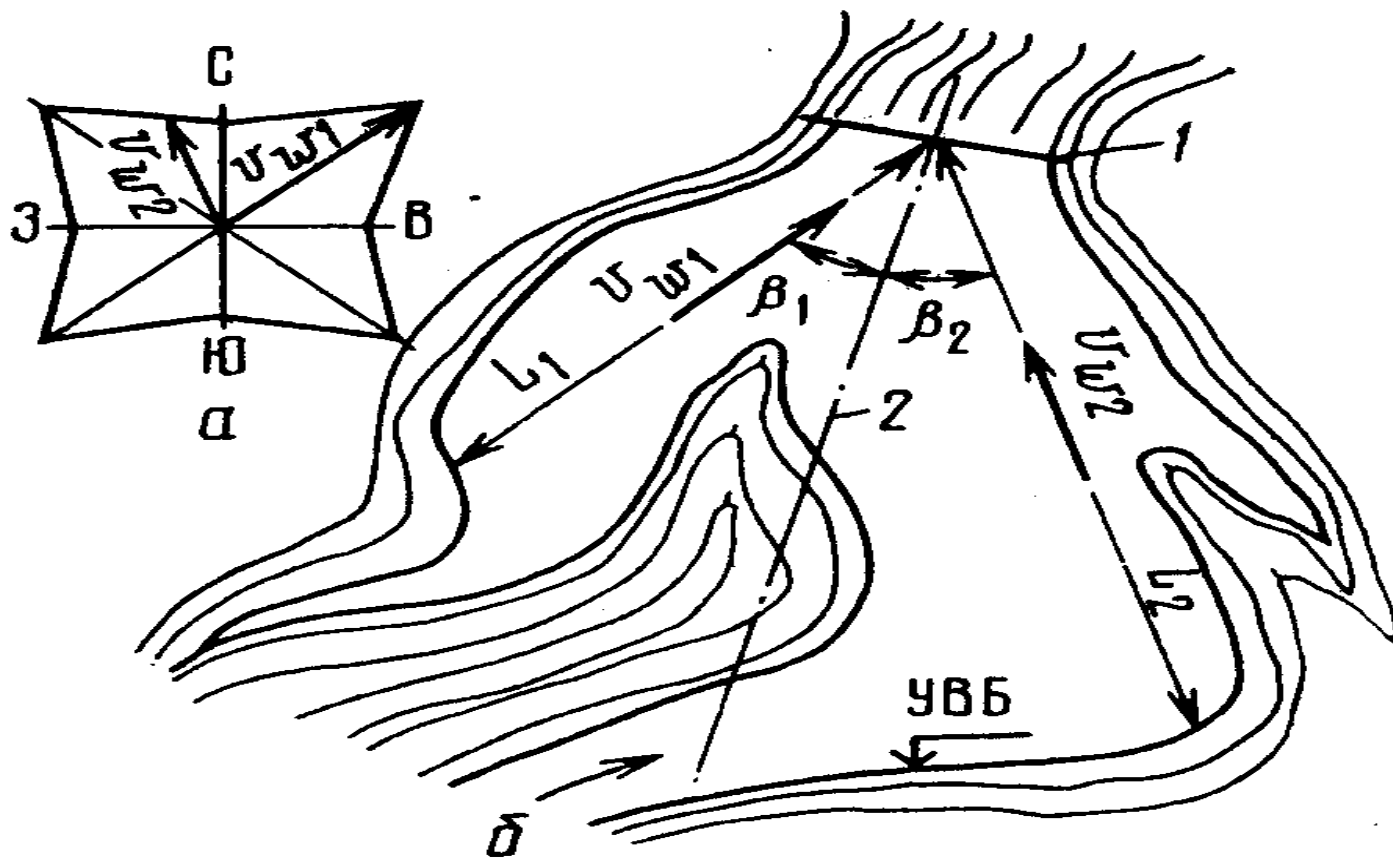
Bunda havza, chuqur suv zonalari ($H > 0,5\lambda_m$), bunda havza tubi to'liqin parametrlariga ta'sir qilmaydi va sayoz suv zonalari ($H < 0,5\lambda_m$) ga bo'linadi.

Shamol ta'sirida paydo bo'ladigan to'liqin balandligi ketma-ket yaqinlashuv uslubi bilan aniqlanadi.

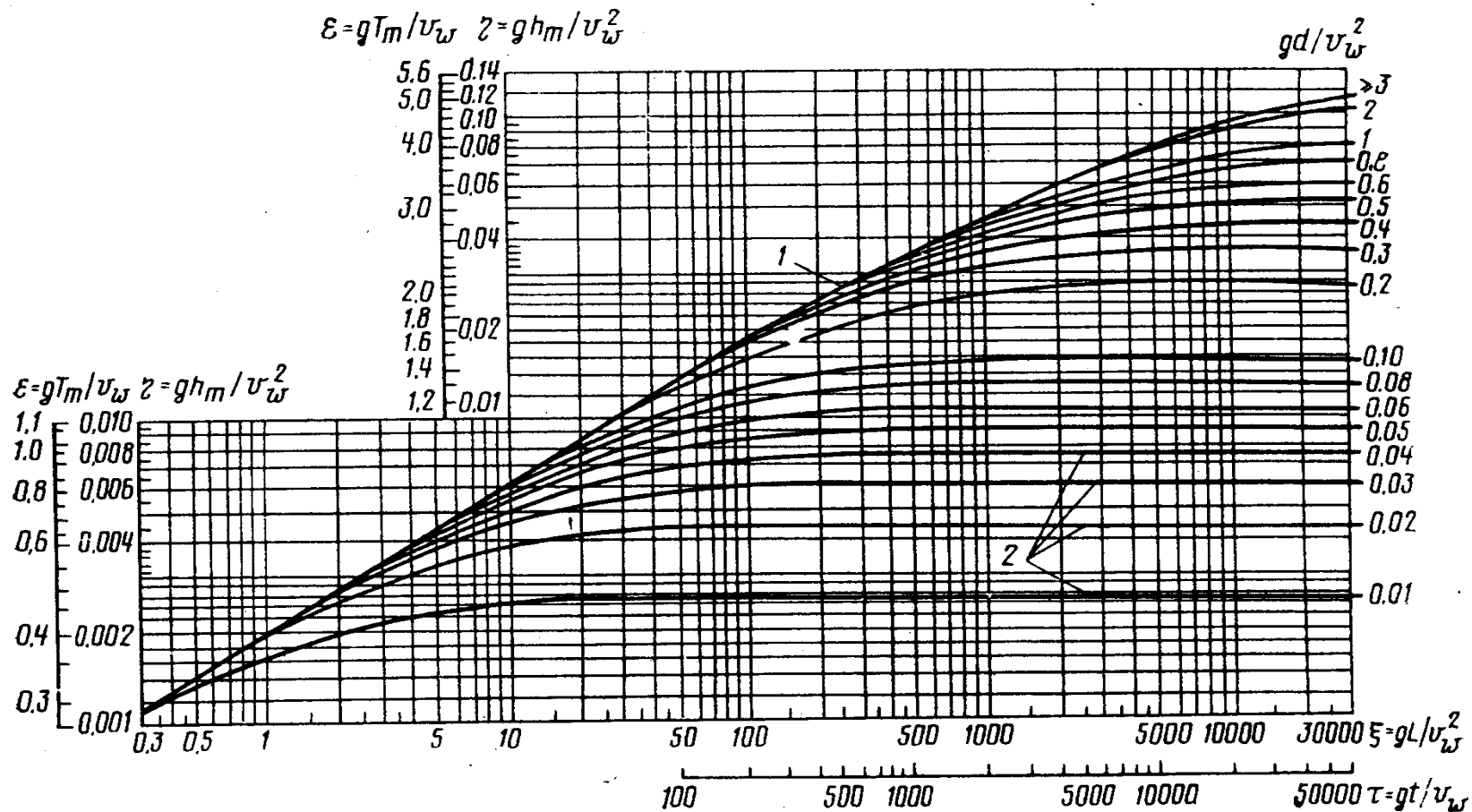
$$\Delta h_{set} = K_{\omega} \frac{g_{\omega}^2 L}{g(H + \Delta h_{set})} \cos \beta, \quad (20.2)$$

bunda K_{ω} - shamol tezligiga bog'liq koeffitsient; g_{ω} - suv sathidan 10 m balandlikdagi shamol tezligi, m/s; L - shamol to'liqinining haydaliq uzunligi, ya'ni shamol yo'nalishi bo'yicha suv ombori uzunligi, m; H - suv omboridagi suv chuqurligi, m; g - erkin tushish tezlanishi, m/s²; β - suv ombori bo'ylama o'qi bilan shamol yo'nalishi orasidagi burchak

v_w , m/s	20	30	40	50
K_w	$2,1 \cdot 10^{-6}$	$3 \cdot 10^{-6}$	$3 \cdot 10^{-6}$	$4,8 \cdot 10^{-6}$



Shamol parametrlarini hisoblash sxemasi: a-shamollar tavsifi; b-suv ombori plani; 1-to'g'on stvori; 2-havza o'qi.



Shamol to'liqining parametrlarini aniqlash grafiklari:
 1-chuqur suv zonalari uchun bukilgan egri chiziqlar; 2-sayoz suv zonalaridagi egri chiziqlar.

- **Nazorat savollari:**

- 1.Gruntli to'g'onlar haqida umumiy ma'lumot bering.
- 2.Gruntli to'g'onlarni loyihasini tuzishda va ularni qurishda qanaqa talablar inobatga olinadi?
- 3.Suv omboridagi mavjud suv sathlarini izohlang.
- 4.Gruntli materiallardan barpo etiladigan to'g'onlar tasnifini keltiring.
- 5.To'g'on zaminida qidiruv va tadqiqot ishlari tarkibi nimalardan iborat?
- 6.To'g'onlar qurish uchun mo'ljallangan gruntlarning qanaqa fizik – mexanik tavsiflarini bilasiz?
- 7.Gruntli to'g'onlarni barpo etish uchun ishlatiladigan gruntlarga qurilish materiali sifatida qanaqa talablar qo'yiladi?
- 8.To'g'on stvori qanday tanlanadi?
- 9.To'g'on tepasining sath belgisi qanday aniqlanadi?
- 10.To'g'on tepasi sath belgisini aniqlash sxemalarini tushuntiring.