

# Сув сарфини ўлчаш усуллари

(сарфнинг ўлчов бирликлари - м<sup>3</sup>/с; л/с; кг/с)

1. «Юза х тезлик» усули. Кўндаланг кесим аниқланади ва асбоблар билан оқим тезлиги ўлчанади
2. Гидравлик усул. Гидравлик формулалар орқали сарф аниқланади.(водосливлар, новлар)
3. Ҳажмий усул. Бирор идишга маълум вақтда йиғилган сув хажми орқали
4. Концентрация усули. Оқимга бирор концентрат (туз) аралаштириш орқали.
5. Акустик усул. Ультратовуш тўлқинлари орқали
6. Электромагнит усули. Магнитлар орқали

# Сув олишда қўлланиладиган сарфни ўлчаш воситалари

- Юпқа деворли водосливлар  
(Чиполетти, Томсон, Иванов).
- САНИИРИ нинг сув ўлчаш нови.
- Ўзгармас ўзан.
- Стандарт параболик новлар.

# Чиполетти водосливида сув сарфини ўлчаш



# Трапециясимон водосливларда сув сарфини аниқлаш формуласи

Чиполетти водосливи ( $\text{tg}\alpha = 0.25$ )

$$Q = 1,86 * b * h^{3/2}$$

Иванов водосливи ( $\text{tg}\alpha = 1.0$ )

$$Q = 1,86 * C_f * b * h^{3/2}$$

$C_f$  – Сарф коэффиценти

$$C_f = b+h/b+0.25h$$

# Томсон водосливида сув сарфини ўлчаш



# Томсон водосливида сув сарфини аниқлаш формуласи

$$Q = 1,4 * H^2 * \sqrt{H}, \text{ м}^3 / \text{с} \quad (\alpha = 90^\circ)$$

Бу ерда

$Q$  – Сув сарфи,  $\text{м}^3 / \text{с}$

$H$  – Сув сатҳи, м

# Ўзгармас ўзан гидропостида сув сарфини ўлчаш

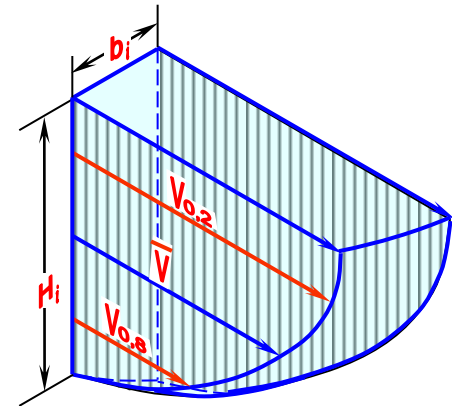
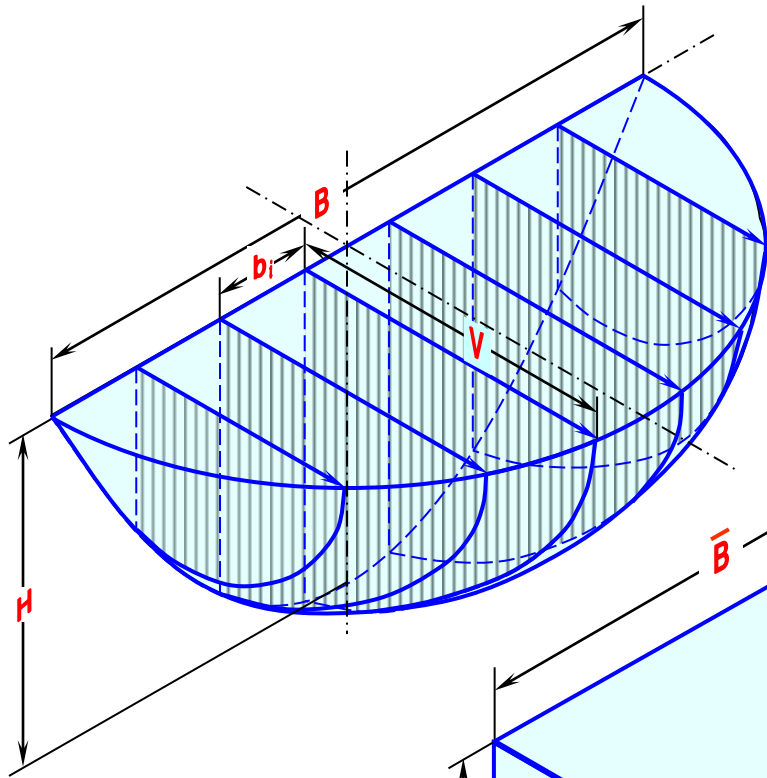


# Ўзгармас ўзан

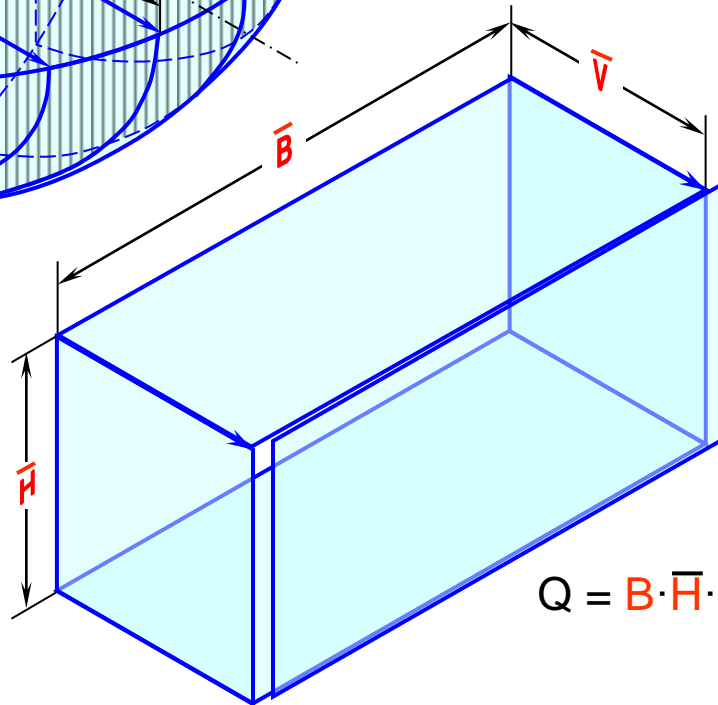




# Сув сарфининг модели



$$Q_i = b_i \cdot H_i \cdot \bar{V}_i$$



$$Q = \bar{B} \cdot \bar{H} \cdot \bar{V}$$

# **Гидрометрик створ жойини аниқлаш**

- 1. Канал участкасини танлаш**
- 2. Участкани топографик планга олиш**
- 3. Гидрометрик створнинг йўналишини аниқлаш**
- 4. Гидрометрик створни жиҳозлаш**

# Қўлланиши

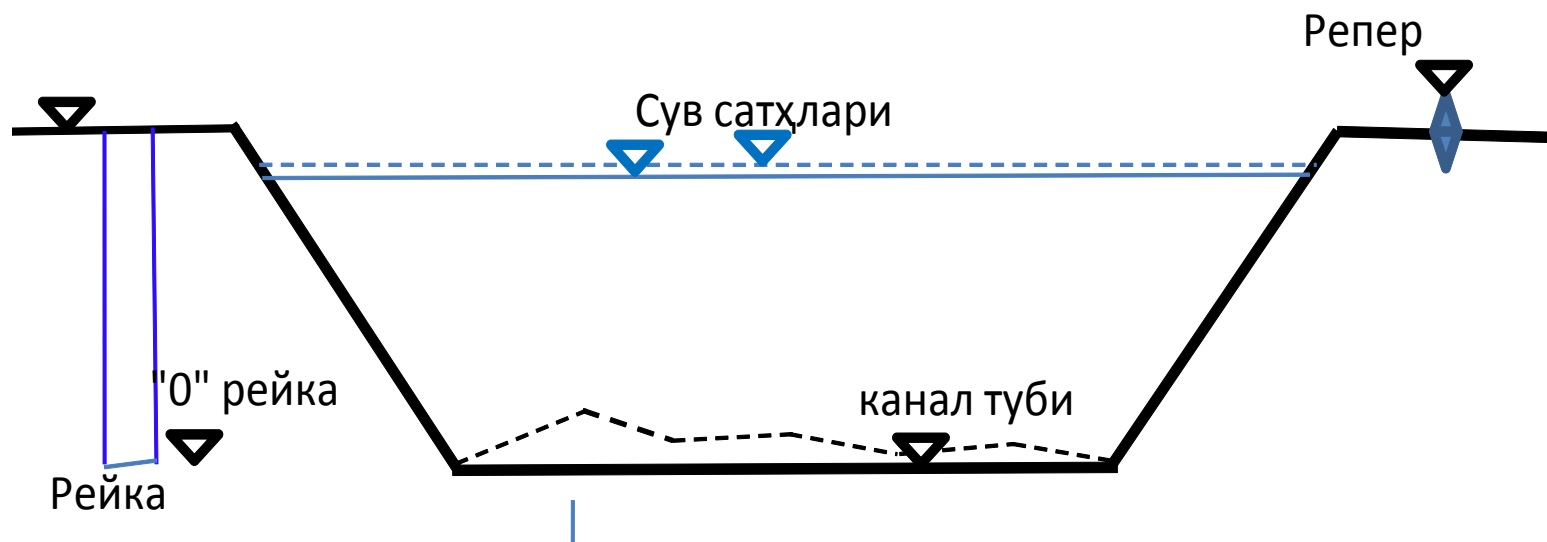
- Сув сарфи – 1.0 - 250 м<sup>3</sup>/с
- Оқим тезлиги – 0.20 – 3.0 м/с
- Оқим чуқурлиги – 0.20 -6.0 м
- Оқим режими – Сокин, димланишсиз

# Участкага бўлган талаблар

- Бир хил кўндаланг кесимда бўлиши
- Кўндаланг кесимининг геометрик ўлчамларининг хатолиги  $\pm 2.0\%$
- Бир хил нишаблиқда бўлиши
- Участканинг узунлиги

<b>Qmax</b>	<b>1-5</b>	<b>5-10</b>	<b>10-25</b>	<b>25-100</b>	<b>&gt;100</b>
<b>L уч</b>	<b>(8-10)В</b>	<b>(6-8)В</b>	<b>(3-6)В</b>	<b>(2-3)В</b>	<b>1.5В</b>

# Кўндаланг кесим



## Вертикалларда сув сатҳини ўлчаш

- Тинчлантирувчи қудуқда -  $\pm 1.0\%$
- Каналда тўлқин баландлиги 0.05 м гача бўлганда -  $\pm 2.0\%$
- Каналда тўлқин баландлиги 0.06 м гача бўлганда -  $\pm 3.0\%$

# Вертушканинг ўрнатиш нуқталари (мукаммал)

Сувнинг чуқурлиги ,м	Ўрнатиш сони	Ўрнатиш координатаси (канал тубидан
0.30 м дан кам	1	0.4h
0.30-0.60 м	2	0.2h; 0.8h
0.60-1.0 м	3	0.2h; 0.4h; 0.8h
1.0 м юқори	5	Тубдан 0.1 м; 0.2h; 0.4h; 0.8h; 0.1 м сув сатҳидан





# Вертушкани ўрнатиш



# Вертикалдаги ўртача тезликни аниқлаш

*5 та нуқтада ўлчанганда*

$$V_{\text{ўр}} = 0,1(V_{\text{юз}} + 3V_{0,2\text{h}} + 3V_{04\text{h}} + 2V_{0,8\text{h}} + V_{\text{туб}})$$

*3 та нуқтада ўлчанганда*

$$V_{\text{ўр}} = 0,33(V_{0,2\text{h}} + V_{04\text{h}} + V_{0,8\text{h}})$$

*2 та нуқтада ўлчанганда*

$$V_{\text{ўр}} = 0,5(V_{0,2\text{h}} + V_{0,8\text{h}})$$

*1 та нуқтада ўлчанганда*

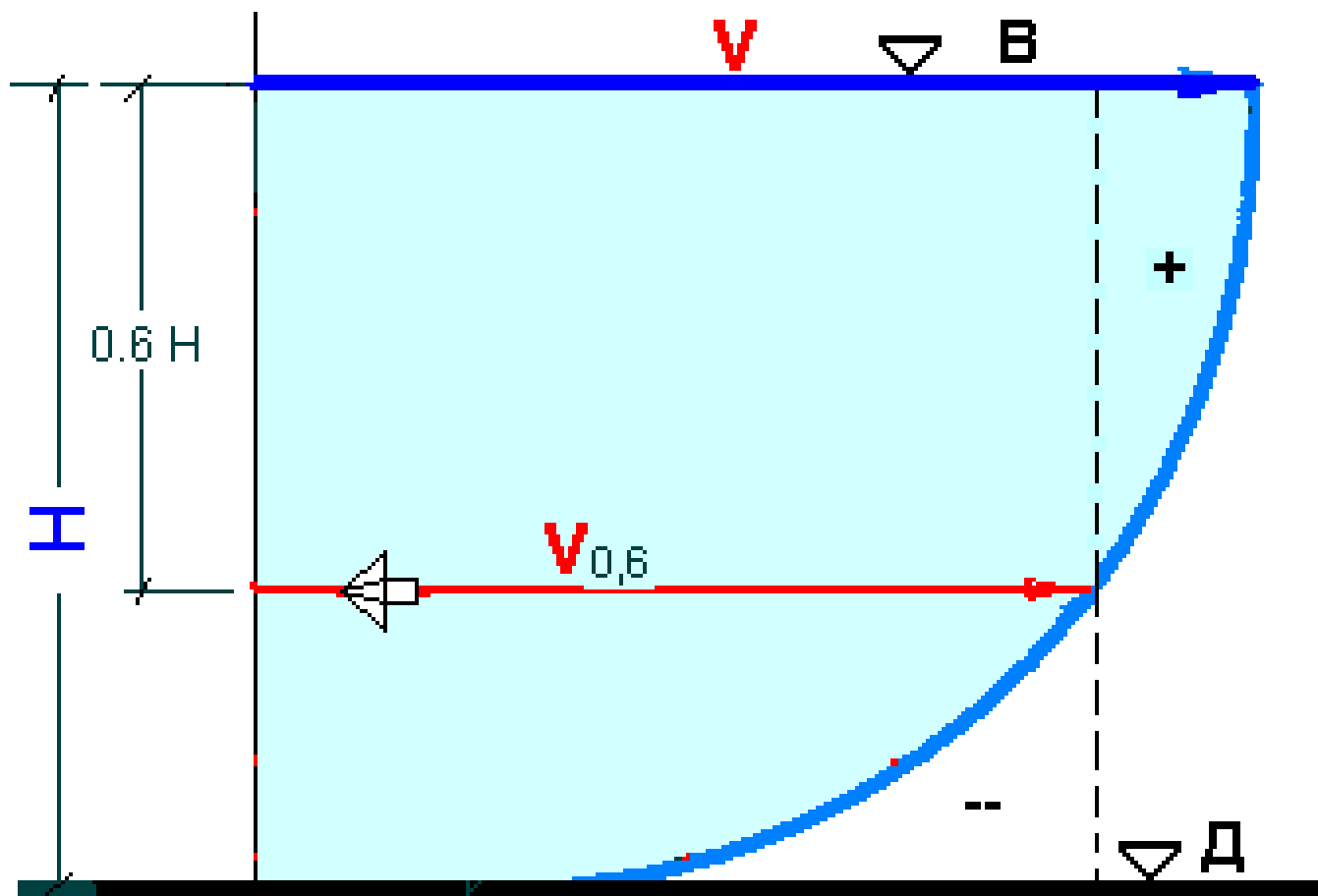
$$V_{\text{ўр}} = V_{04\text{h}}$$

# Вертушканинг ўрнатиш нуқталари (асосий)

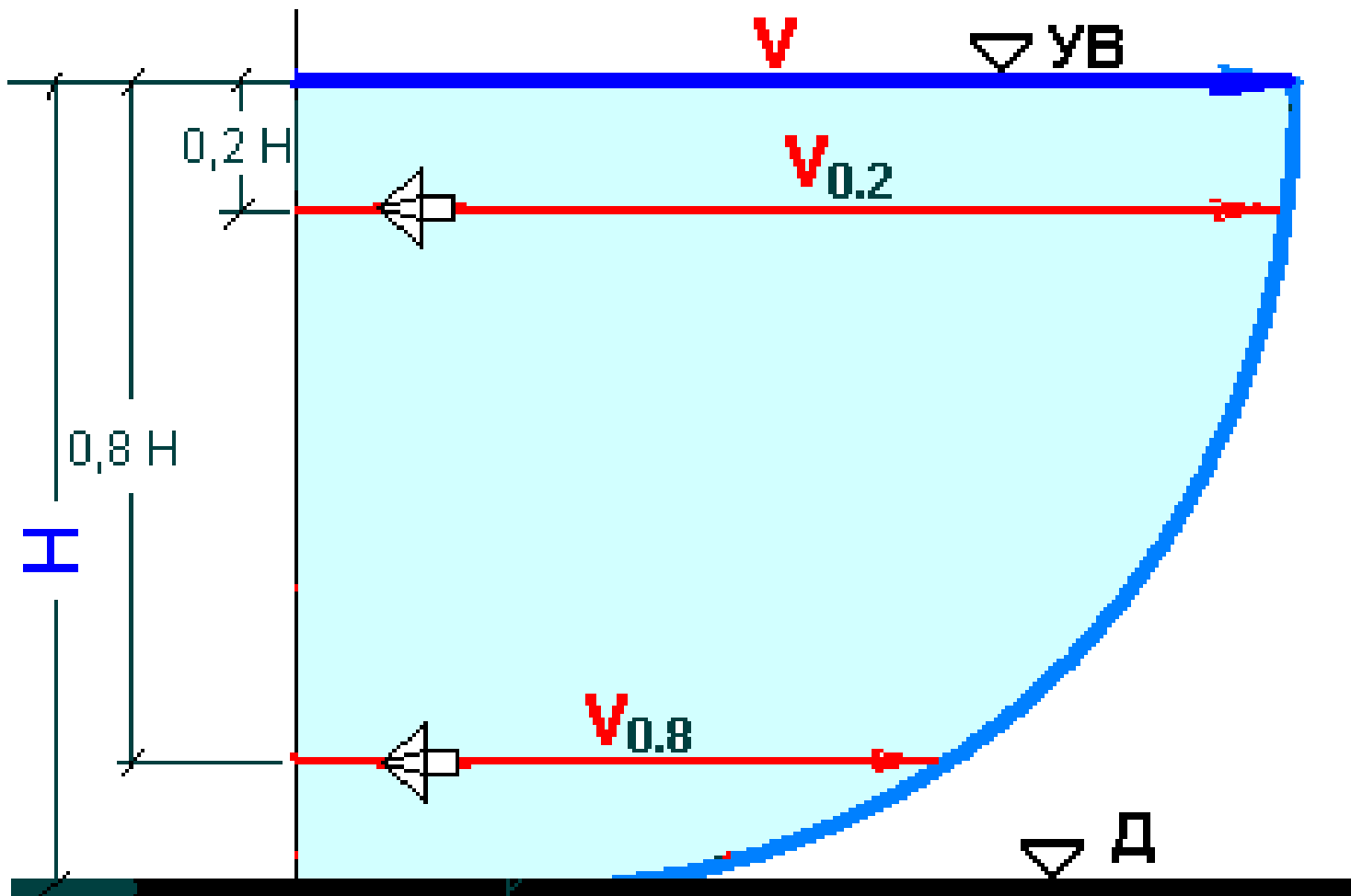
- Оқимнинг чуқурлиги 0.50 м гача бўлса, бир нуқтада - 0.4h (оқим тубидан);
- Оқимнинг чуқурлиги 0.50 м юқори бўлса, иккита нуқтада - 0.2h; 0.8h (оқим тубидан)

Вертикаллар орасидаги масофа 1.5 марта кўпайиши ва сони 5 тадан кам бўлмаслиги керак.

# Вертушканинг ўрнатиш нуқталари (асосий)



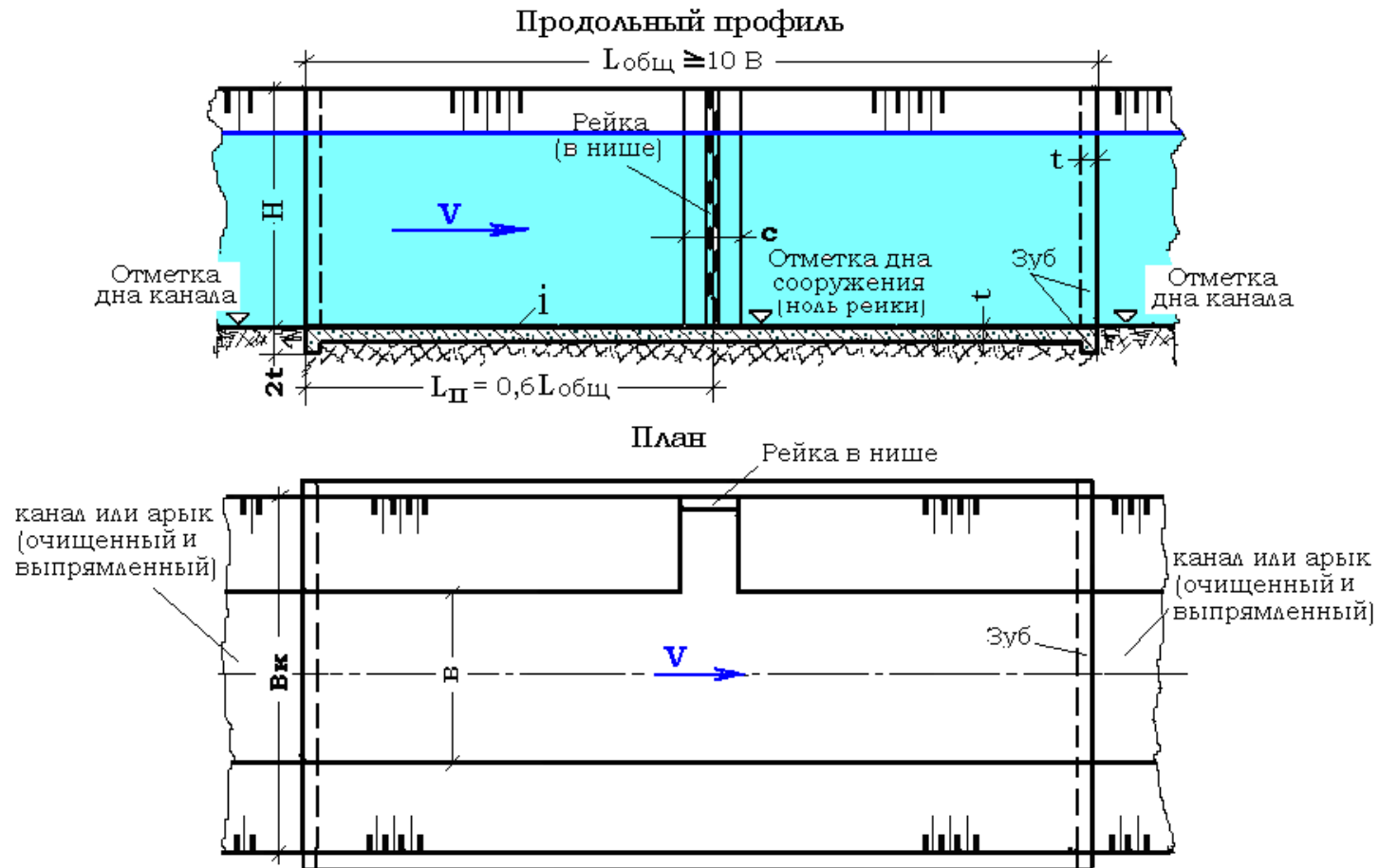
# Вертушканинг ўрнатиш нуқталари (асосий)



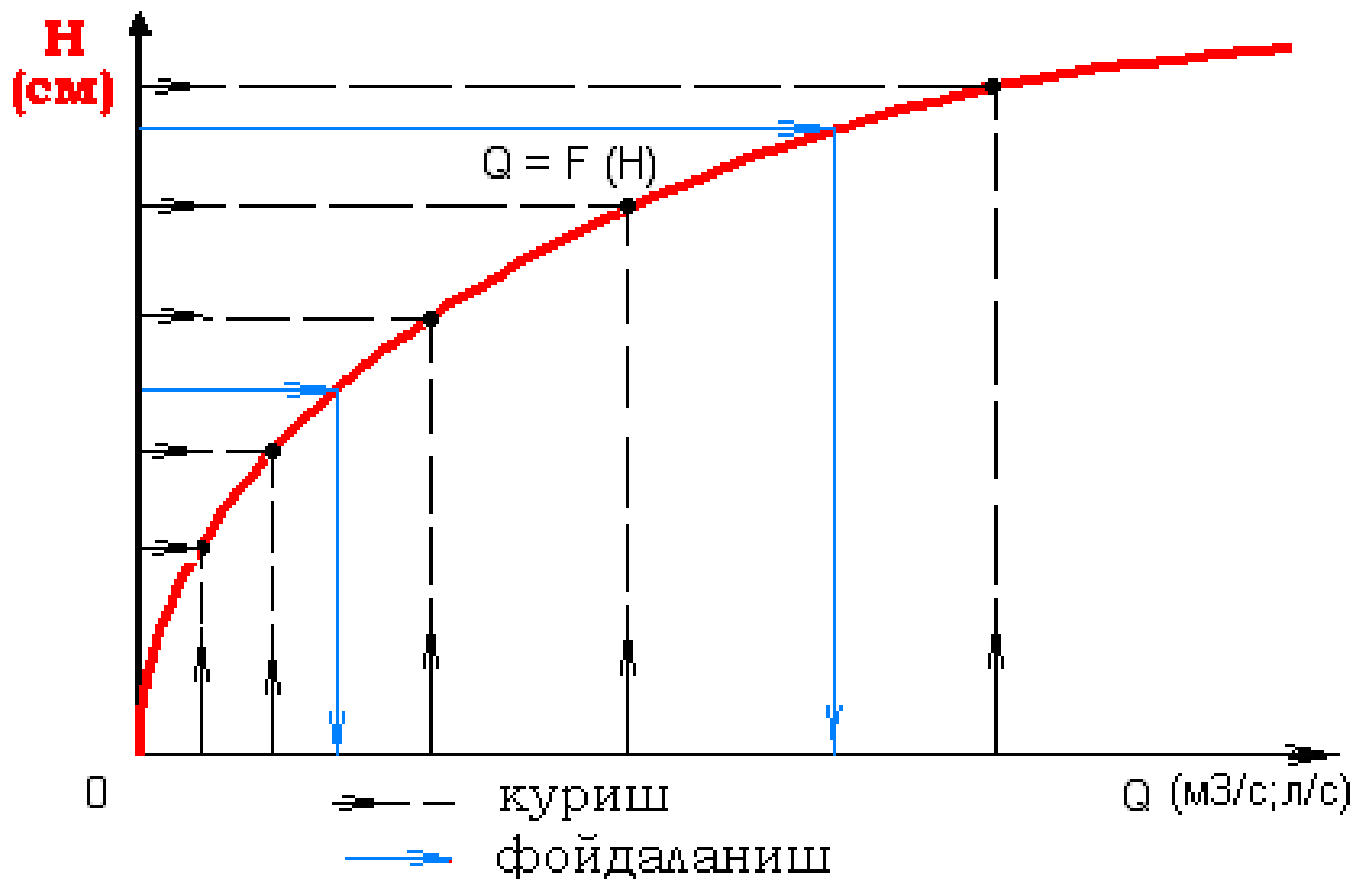
# Гидропост учун керакли хужжатлар рўйхати:

- сув сарфини ўлчаш ахборотномаси;
- гидропост градуировкаланганлиги хақида акт;
- сув сарфи билан сатхининг боғлиқлик  $Q=f(H)$  чизмаси;
- координаталар жадвали;
- сув сарфини ўлчаш воситасининг техник паспорти.

# «Ўзгармас ўзан» гидропости



# Сув сарфи билан сатхининг боғлиқлик $Q=f(H)$ чизмасы





# Ўзгармас ўзан туридаги гидростатнинг афзалликлари ва камчиликлари

## АФЗАЛЛИКЛАРИ:

- қурилма оддий;
- сув оқимиға мечқандай тўсиқ хосил қилмайди ва хоказо.

## КАМЧЛИКЛАРИ:

- сув сарфи чизиғи ва жадвалини тузиш учун индивидуал даражалашни талаб қилади;
- сув оқими ўзгарувчан-димланишли бўлганда қўллаб бўлмайди;
- каналнинг тўғри чизиқли қисми катта;
- ўлчаш хатолиғи катта (очиқ каналлардаги сув ўлчаш воситалари ичида энг каттаси);
- ундан фойдаланиш мураккаб ва хоказо.

**ЭЪТИБОРИНГИЗ УЧУН  
РАХМАТ!**