

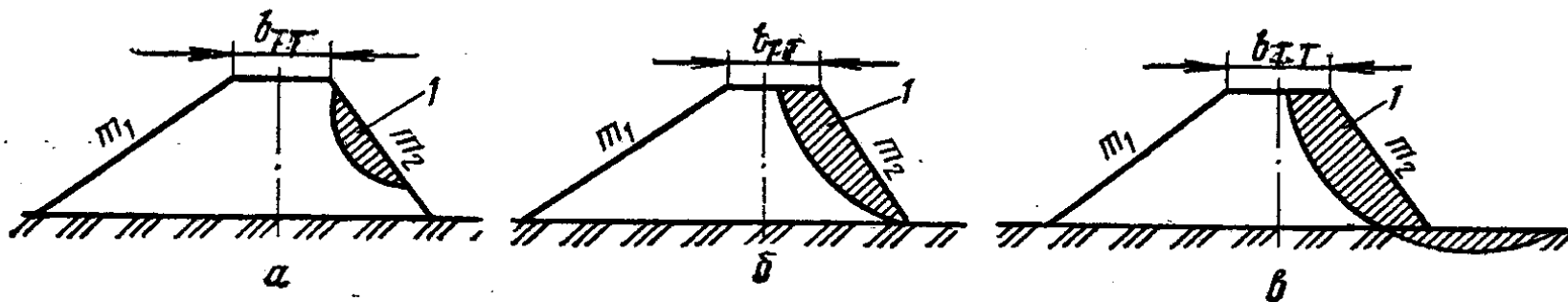
Tuproq tugon kiyaliklari turgunligi xisoblari.

Reja:

1. Gruntli to'g'onlar qiyaliklarining ustivorlik hisoblari
2. Ekran va himoya qatlamini ustivorlik hisobi
3. To'g'on tanasi va zaminining cho'kish hisoblari

- **Adabiyotlar:**

- 1. Bakiev M.R., Majidov J., Nosirov B., Xo'jaqulov R., Rahmatov M. *Gidrotexnika inshootlari*. 2-jild. Toshkent, IKTISOD-MOLIYA, 2009.
- 2. Розанов Н.П., Бочкарёв Я.В., Лапшенков В.С., Журавлёв Г.И., Каганов Г.М., Румянцев И.С. «Гидротехнические сооружения», под ред. Н.П. Розанова - М.Агропромиздат, 1985.
- 3. Хусанхужаев З.Х. «Гидротехника иншоотлари». Ўқитувчи-наширети, Т.1968
- 4. Хусанхужаев З.Х. «Сув омборидаги гидротехника иншоотлари». Ўқитувчи, Тошкент. 1986.
- 5. Бакиев М.Р., Янгиев А.А., Кодиров О, «Гидротехника иншоотлари». Фан. Тошкент. 2002.
- 6. Волков И.М., Кононенко П.Ф., Федичкин И.К. «Гидротехнические сооружения» М: Колос, 1968
- 7. Бакиев М.Р., М-Г.А.Кодирова, Ибраймов А. «Гидротехника иншоотлари» фанидан курс лойихалари ва амалий машғулотларни бажариш бўйича методик кўрсатма. 1,2 қисмлар. Т.,2009.
- 8. Бакиев М.Р., Кириллова Е.И., Коххоров Ў. «Гидротехника иншоотлари» фанидан лаборатория ишларини бажариш бўйича методик кўрсатма. Т.,2007.



Qiyaliklarni o'pirilib ketish ko'rinishlari:

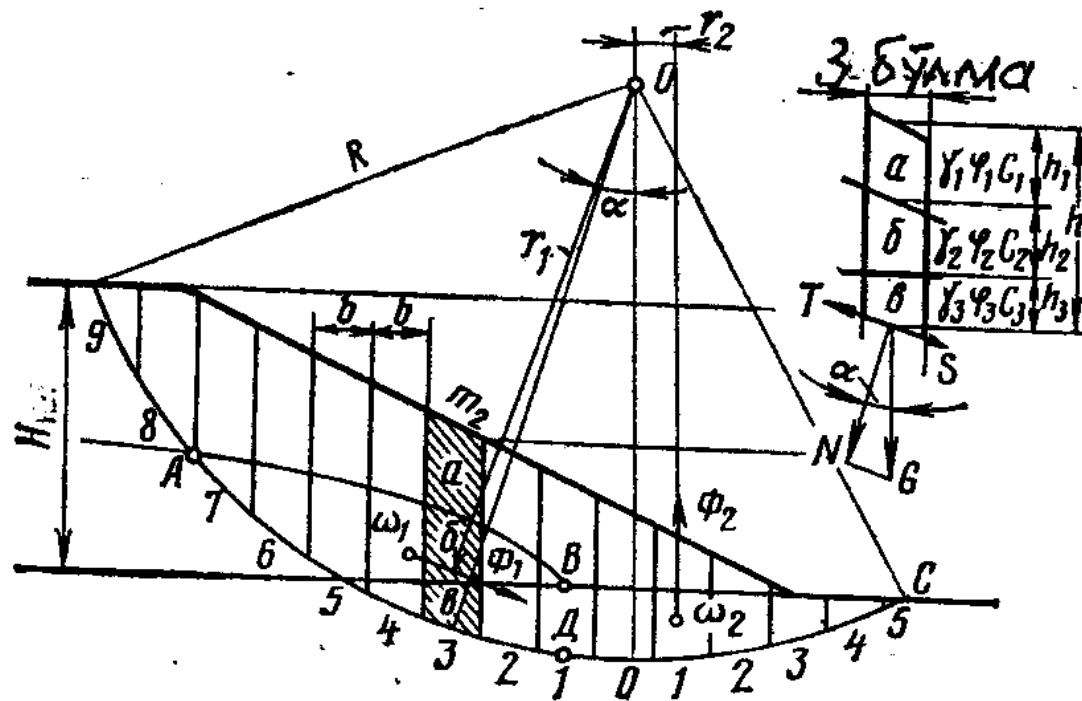
a-to'g'on qiyaligini bir qismi chegarasida; b- qiyalik umumiy balandligi chegarasida v-zaminning bir qismini o'z ichiga olib; 1-o'pirilish massivi

- Qiyaliklar ustivorligi hisoblari berilgan to'g'on tanasi va zaminidagi gruntning fizik - mexanik tavsiflari, ma'lum bo'lgan to'g'on ko'ndalang kesimining geometrik o'lchamlari va qurilgan depressiya egri chizig'i holati uchun olib boriladi. Hisoblar natijasida minimal ustivorlik koeffitsienti qiymati aniqlanadi, u me'yoriyga teng yoki katta bo'lishi kerak, unig qiymati inshoot kapitallik sinfi bo'yicha $K_{z.ū.k.}$ aniqlandi (jadval).

Qiyaliklar ustivorligi yo'l qo'yarlik zaxira koeffitsientlari $K_{z.ū.k.}$

Yuklama va ta'sirlar birikmasi	To'g'on sinflari uchun qiyaliklar ustivorligi yo'l qo'yarlik zaxira koeffitsientlari $K_{z.ū.k.}$			
	I	II	III	IV
Asosiy O'ta muhim	1,3...1,25 1,1...1,05	1,2...1,15 1,1...1,05	1,15...1,1 1,05	1,1...1,05 1,05

Qiyaliklar ustivorligini aylanma tsilindrik sirtlar sirpanishi bo'yicha hisobi. Bu uslubda grunt massiv bir qismining sipanish (o'pirilishi) rasmda keltirilgan sxemaga muvofiq egri chiziq radiusi bo'yicha ro'y beradi deb yo'l qo'yiladi.



Aylanma tsilindrik sirtlar siljishi uslubi bilan qiyaliklar ustivorligi hisobi sxemasi: a,b-mos ravishda to'g'on tanasining tabiiy holdagi namligi va suvda muallaq grunti; v-suvda muallaq holdagi to'g'on zamini grunti.

- Qiyalik ustivorligi zaxira koeffitsienti bilan baholanadi. U to'g'on chegarasidan tashqarida, uning tepasidan yuqorida joylashgan qandaydir 0 nuqtaga nisbatan ushlab turuvchi kuch momentlarini siljituvchi kuch momentlariga nisbati bo'yicha aniqlanadi. Umumiy holda hisobiy formula quyidagi ko'rinishda bo'ladi:

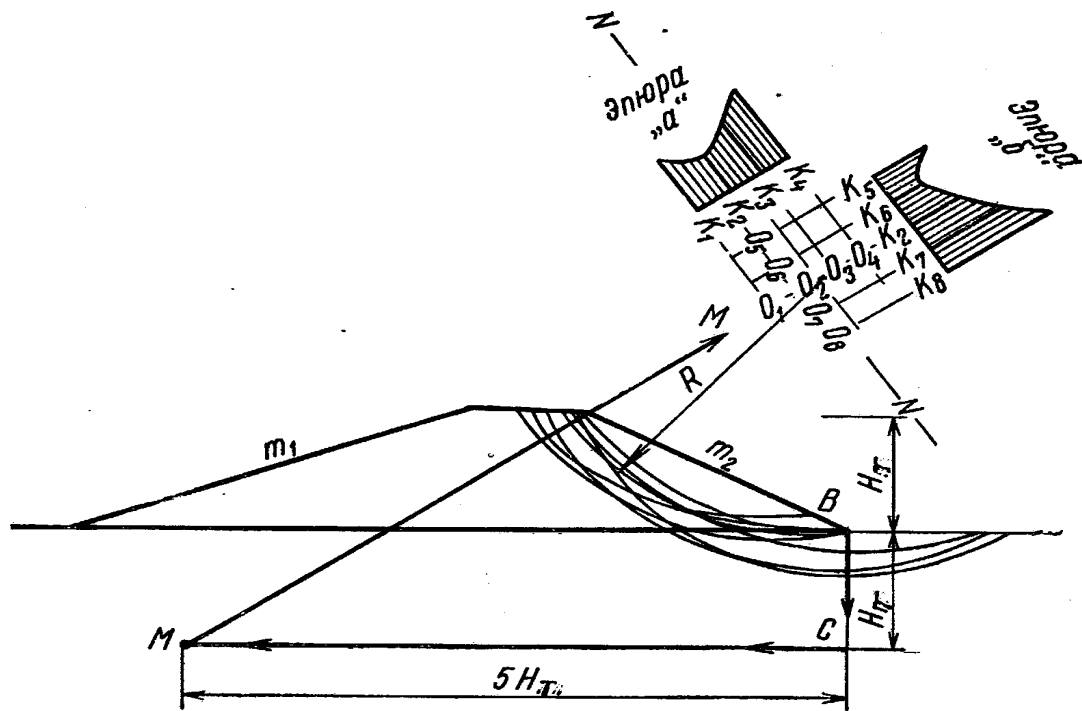
$$K_3 = \frac{M_{y_{\text{ш}}}}{M_{\text{сил}}}$$

- Har qanday bo'Imaning ustivorlikka zaxira koeffitsienti:

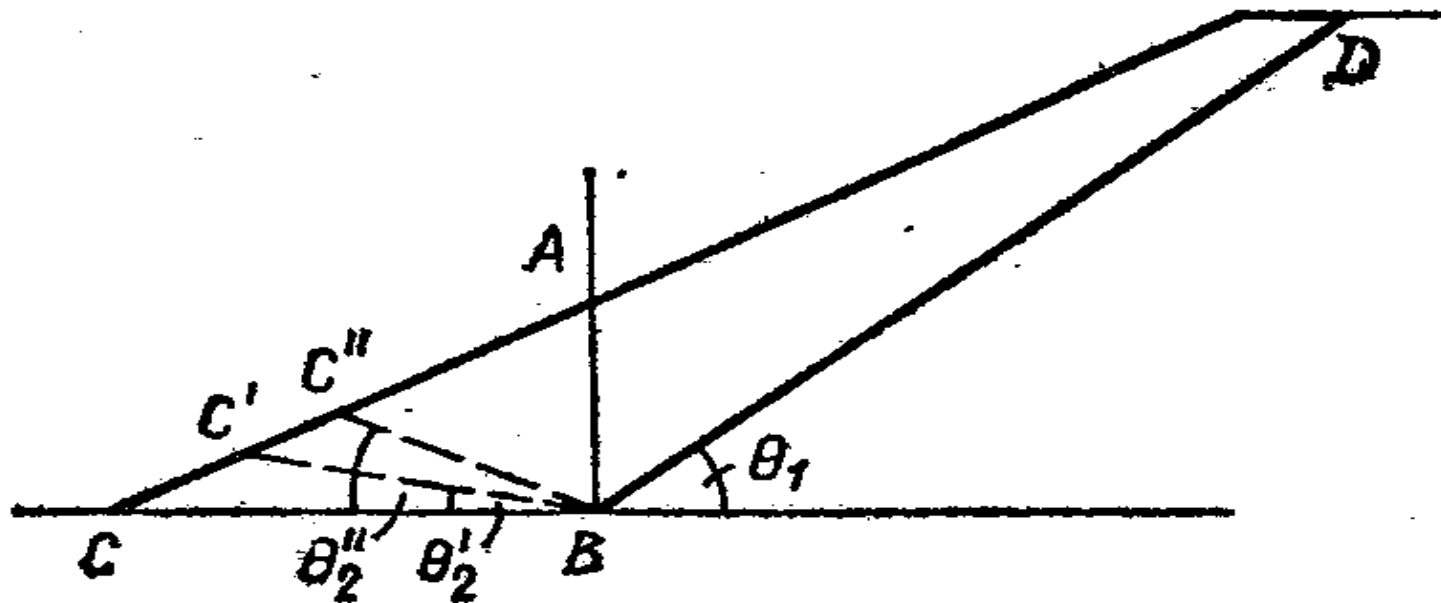
$$K_3 = \frac{T_{uu}R + CR}{SR}$$

Alohida bo'Imalarni qo'shib hamma o'pirilish massivi uchun K_3 aniqlanadi. formulaga T, C, S hamda filtratsiya kuchi Φ qo'yib, quyidagiga ega bo'lamiz.

$$K_3 = \frac{R\gamma_{кел} b \sum h_{кел} \cos \alpha \operatorname{tg} \varphi + R \sum Cl}{R\gamma_{кел} b \sum h_{кел} \sin \alpha + \Phi r}$$



Minimal K_3 qiymatli qiyalik ustivorligini hisoblashda sirpanish markazini topish



Ekran va himoya qatlami ustivorlik hisobi sxemasi

Sirtlarni yassi siljish bo'yicha hisoblashda ustivorlik zaxira koeffitsienti K , passiv E_n va aktiv E_a bosimlar nisbati bo'yicha aniqlanadi va ular vertikal AB dan chap va o'ng tomonga ta'sir etadi:

$$E_a = G_1 \cos \theta_1 \sin \theta_1;$$

$$E_n = G_1 \cos^2 \theta_1 \operatorname{tg} \varphi + G_2 \operatorname{tg}(\varphi + \theta_2) + c(L_1 \cos \theta_1 + L_2 \cos \theta_2)$$

3. To'g'on tanasi va zaminining cho'kish hisoblari

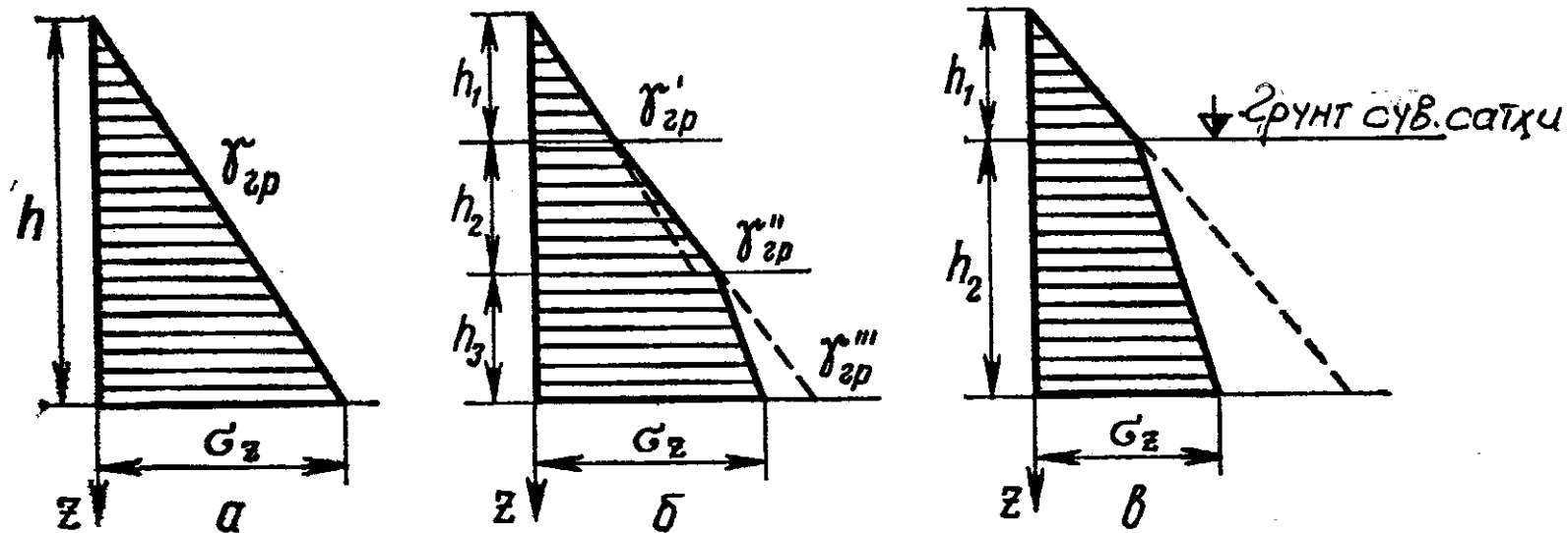
Tabiiy namlikdagi bir jisnli gruntlar uchun gorizontal yuzalardagi normal kuchlanishlar

$$\sigma_z$$

ni quyidagi flrmuladan hisoblanadi

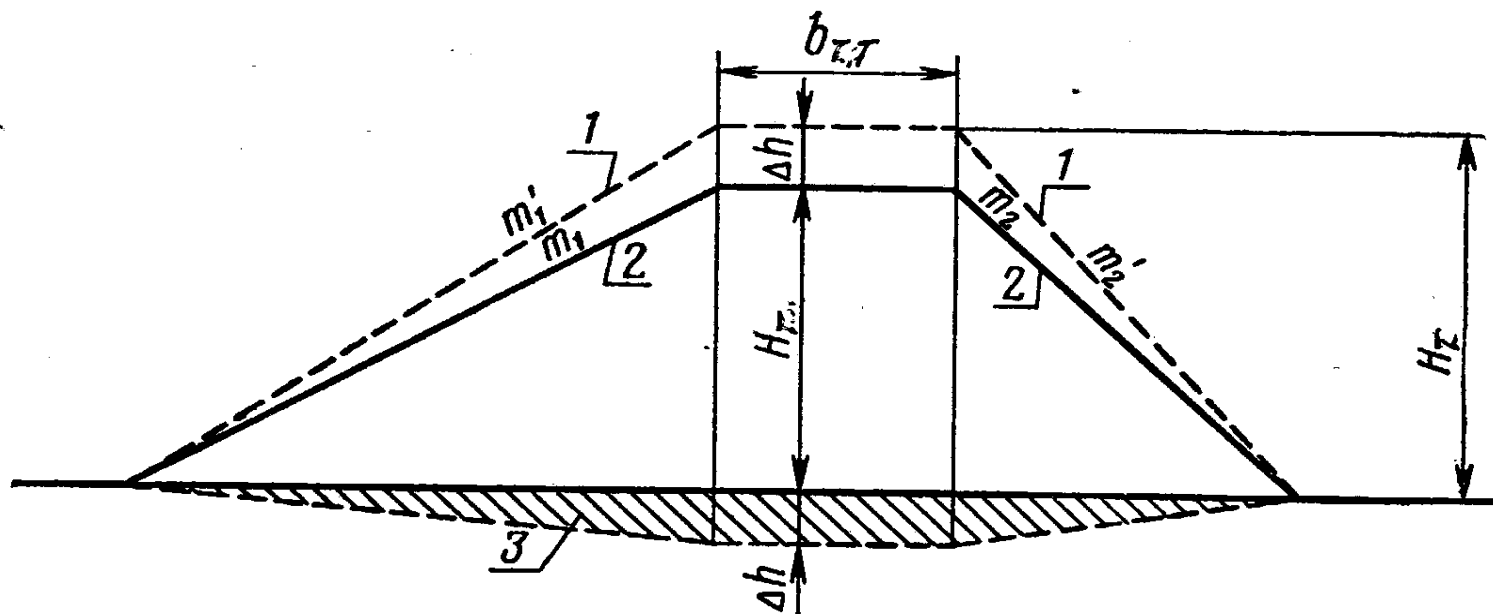
$$\sigma_z = \gamma_{zp} h$$

6.



Grunt o'z og'irligidan hosil bo'ladiga kuchlanish epyuralari (tabiiy kuchlanish): a-doimiy massali bir jinsli gruntnda; b-qatlamlardagi hajm massalari har xil qiymatli bo'lgan qatlamli gruntnda; v-chuqurlikning bir qismida, suvda muallaq bo'lgan bir jinsli gruntnda

Gruntli to'g'onlarda cho'kishni hisobga olish



To'g'on konturlari: 1-qurilish; 2-ekspluatatsiya qilish; 3-siqilgan zamin grunti.

Barqaror cho'kish hisobini vertikalalar bo'yicha olib boriladi, ularning sonini to'g'on ko'ndalang profilida uchtadan kam olinmaydi. Hisobiy formula quyidagicha

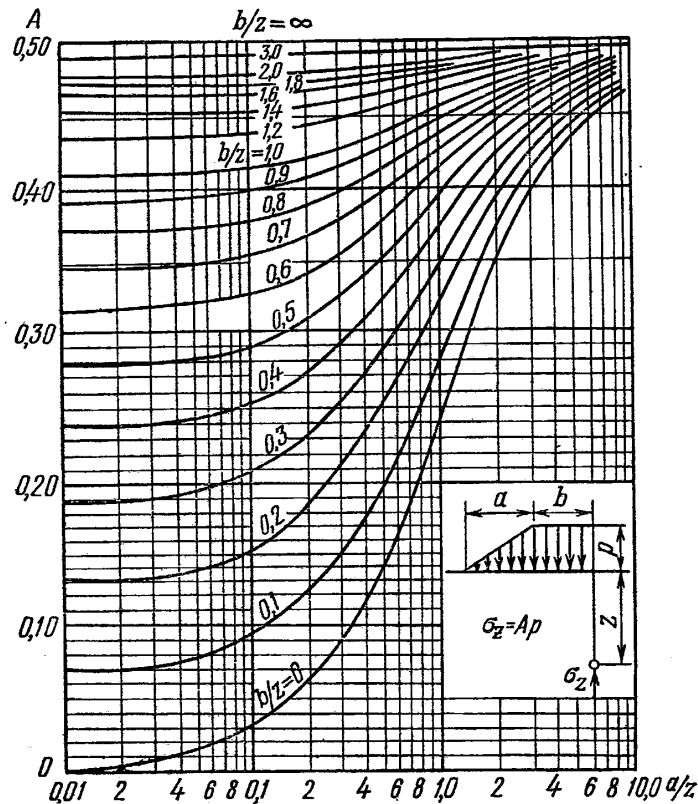
$$\Delta h_c = h \frac{\varepsilon_1 - \varepsilon_2}{1 + \varepsilon_1},$$

bunda h -tashqi yuklama qo'yilganga qadar siqiladigan qatlam chuqurligi (aktiv zona); ε_1 -yuklama qo'yilganga qadar gruntning g'ovaklik koeffitsienti; ε_2 -yuklama qo'yilgandan so'ng gruntning g'ovaklik koeffitsienti; Δh_c -barqaror (oxirgi) cho'kish.

Nobarqaror cho'kish. Agar gruntli to'g'onlarning cho'kishi berilgan vaqt oralig'i so'ngida aniqlansa va uning cho'kishi davom etayotgan bo'lsa, u nobarqaror deb ataladi. Uni taxminan empirik formuladan aniqlanadi

$$\Delta h_t = \Delta h_c (1 - 2,7^{-0,5t}), \quad (25.10)$$

bunda Δh_t - yuklama qo'yilishi boshlangandan so'ng t -vaqt ichidagi cho'kish (yillarda); Δh_c - formula bo'yicha hisoblangan barqaror cho'kish.



Zamindagi gruntlarda
zichlovchi
kuchlanishlarni
aniqlash grafigi.

Nazorat savollari:

- 1. Qiyaliklar o'pirilib ketish ko'rinishlarini keltiring.
- 2. Qiyaliklar ustivorligi zaxira koeffitsenti nima.
- 3. Qiyaliklar ustivorligini aniqlash uslublari.
- 4. Aylanma tsilindrik uslubi bilan qiyaliklar ustivorligini aniqlash.
- 5. Zaxira koeffitsentini aniqlash formulasini yozib bering.
- 6. Ekran ustivorligini qanday aniqlanadi.
- 7. Gruntli to'g'onlarda cho'kish qanday aniqlanadi.