

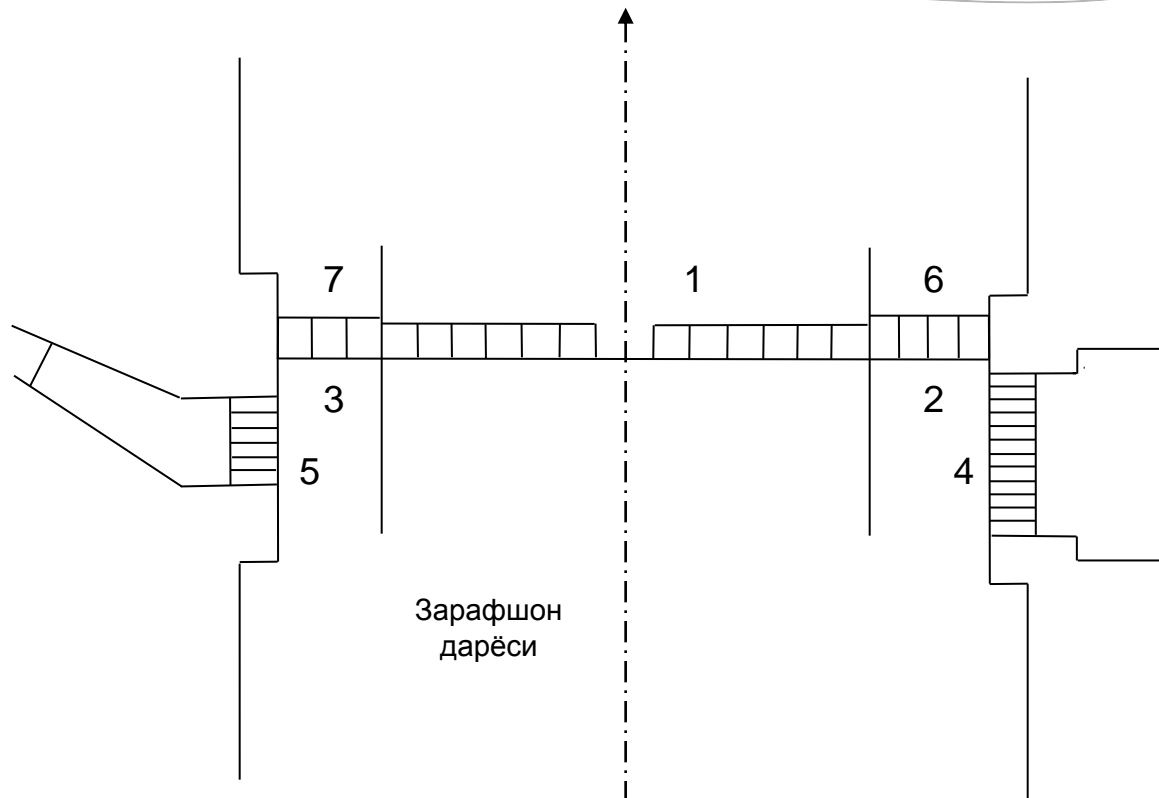


# **Дарё гидроузеллари**

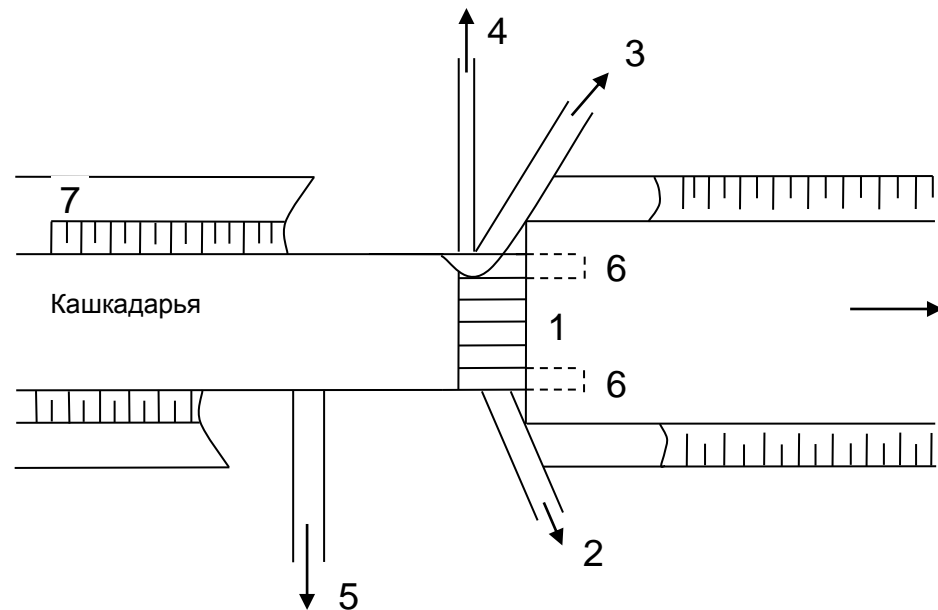
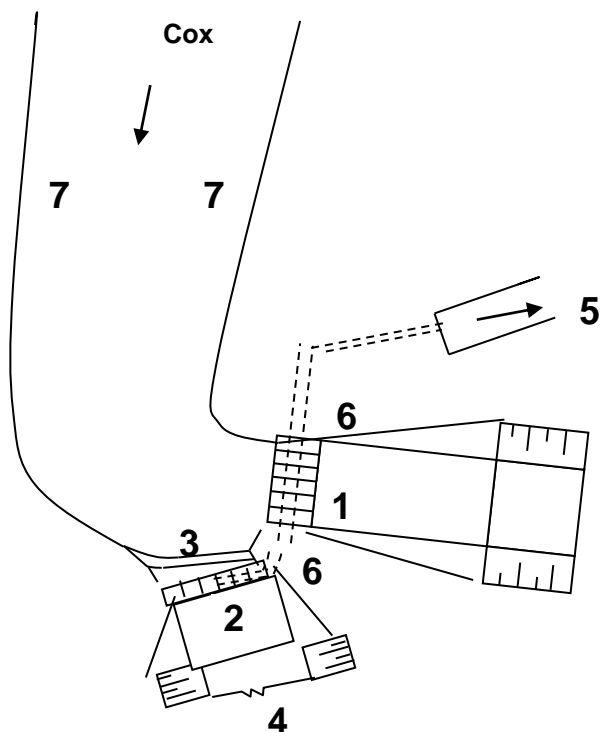
# Сув олиш иншооти турлари

Гидроузел тури	Лойқа-чўкиндилар билан кураш усули	Лойқа-чўкиндиларни тартиблаш воситаси	Лойқа-чўкиндиларсиз сув олиш, %
Ҳиндча	Чўнтакли тинитқич ва лойқа-чўкиндиларни ювиш	Чўнтакли тинитқич	15-20
Фарғонача	Эгри участкали ўзанда кўндаланг гирдобини ҳосил қилиш билан	Келтирувчи эгри чизикли ўзан, Г-симон остоналар	90-95
Европача (ёнлаб, фронтал бўйлаб)	Тўғри чизикли ўзан фронтал сув келиши	галерея	80-90

## Сув олиш гидроузели Хиндча тури



1. Сув қуйилма тўғони
- 2, 3. Чўнтаксимон тинитқичлар.
4. Ўнг томон канал ростлагичи
5. Чап томон канал ростлагичи
- 6,7. Чўнтаксимон тинитқични ювиш ростлагичлари



1. Ташлама тўғони
2. Каналлар ростлагичи
3. Г-симон остонаси
4. Ўнг томон канали
5. Чап томон канали
6. Чап томон каналини сув қузури
7. Эгри чизиқли келтирувчи ўзан

1. Ташлама тўғони тешиклари
2. Чап йўналишли канал
3. Ўнг йўналишли канал
4. Қарши канали
5. Эски ангор канали
6. Лойқа-чўкиндиларни ювиш галереяси
7. Тўғри чизиқли келтирувчи ўзан

