

Gidrotexnika inshootlari ostidagi filtratsiya

Reja:

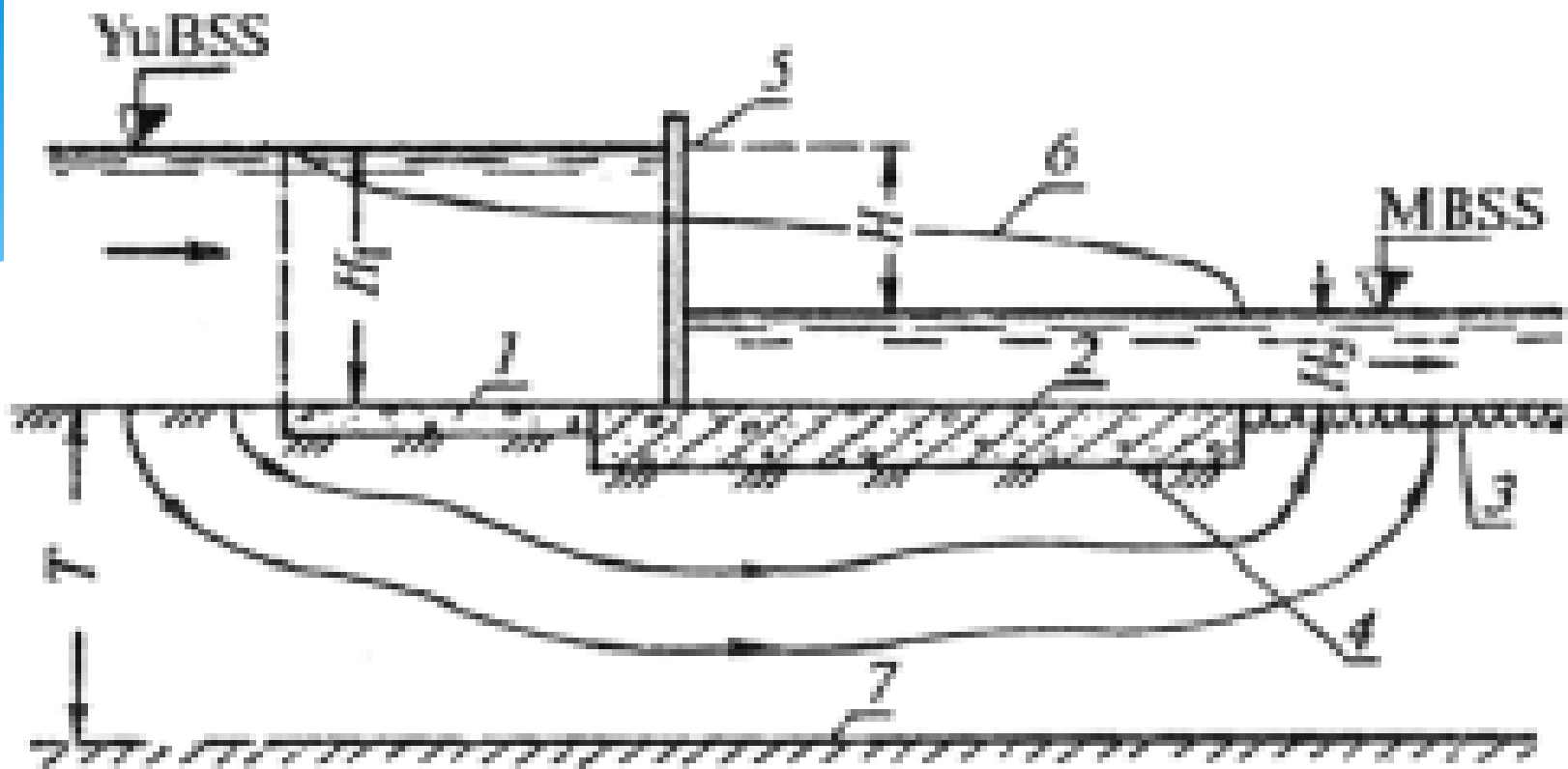
1. Filtratsiya haqida umumiy ma'lumotlar
2. Filtratsiya paytidagi hisobiy holatlar
3. Filtratsiya hisobining uslublari
4. Gidromexanika uslublari
5. N.N. Pavlovskiyning gidrodinamika nazariyasi
6. Elektrogidrodinamik o'xshashlik (EGDO') uslubi
7. Gidrodinamik to'r uslubi bilan filtratsiya hisobi

* Adabiyotlar:

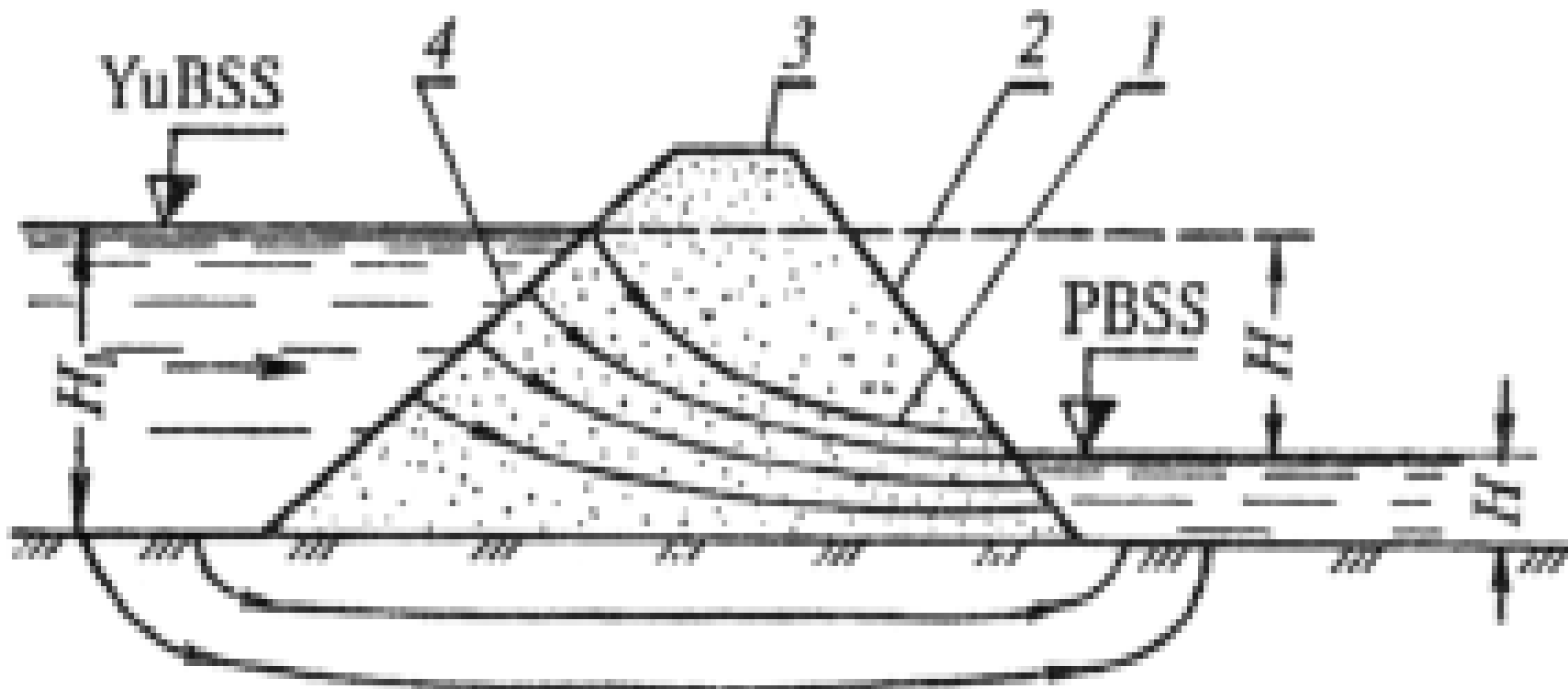
- * 1. Bakiev M.R., Majidov J., Nosirov B., Xo'jaqulov R., Rahmatov M. *Gidrotexnika inshootlari*. 1-jild. Toshkent, "Yangi asr avlodi", 2008.
- * 2. Bakiev M.R., Majidov J., Nosirov B., Xo'jaqulov R., Rahmatov M. *Gidrotexnika inshootlari*. 2-jild. Toshkent, IKTISOD-MOLIYA, 2009.
- * 3. Розанов Н.П., Бочкарёв Я.В., Лапшенков В.С., Журавлёв Г.И., Каганов Г.М., Румянцев И.С. «Гидротехнические сооружения», под ред. Н.П. Розанова - М.Агропромиздат, 1985.
- * 4. Хусанхужаев З.Х. «Гидротехника иншоотлари». Ўқитувчи-наширёти, Т.1968
- * 5. Хусанхужаев З.Х. «Сув омборидаги гидротехника иншоотлари». Ўқитувчи, Тошкент. 1986.
- * 6. Бакиев М.Р., Янгиев А.А., Кодиров О, «Гидротехника иншоотлари». Фан. Тошкент. 2002.
- * 7. Волков И.М., Кононенко П.Ф., Федичкин И.К. «Гидротехнические сооружения» М: Колос, 1968
- * 8. Бакиев М.Р., М-Г.А.Кодирова, Ибраймов А. «Гидротехника иншоотлари» фанидан курс лойихалари ва амалий машғулотларни бажариш бўйича методик кўрсатма. 1,2 қисмлар. Т.,2009.
- * 9. Бакиев М.Р., Кириллова Е.И., Коххоров Ў. «Гидротехника иншоотлари» фанидан лаборатория ишларини бажариш бўйича методик кўрсатма. Т.,2007.

1. Filtratsiya haqida umumiy ma'lumotlar

- * Filtratsiya deganda, suyuqlikning gruntlardagi g'ovaklik, yoriq (qoyali) orqali harakatiga aytiladi. Bunday gruntlardagi filtratsiya oqimining egallagan fazosiga filtratsiya viloyati deyiladi.
- * Filtratsiya oqimi xarakteriga ko'ra barqaror va nobarqaror bo'lishi mumkin. Barqaror harakatda filtratsiya oqimi parametrlari vaqt davomida o'zgarmaydi. Nobarqaror harakatda filtratsiya oqimi tezligi, yo'nalishi, p'ezometrik bosim va suv sarfi vaqt davomida o'zgaradi. Keyinchalik dimlovchi inshootlardagi byeflarning suv sathlari ayirmalari doimiy qabul qilinib, barqaror harakat o'rganiladi.



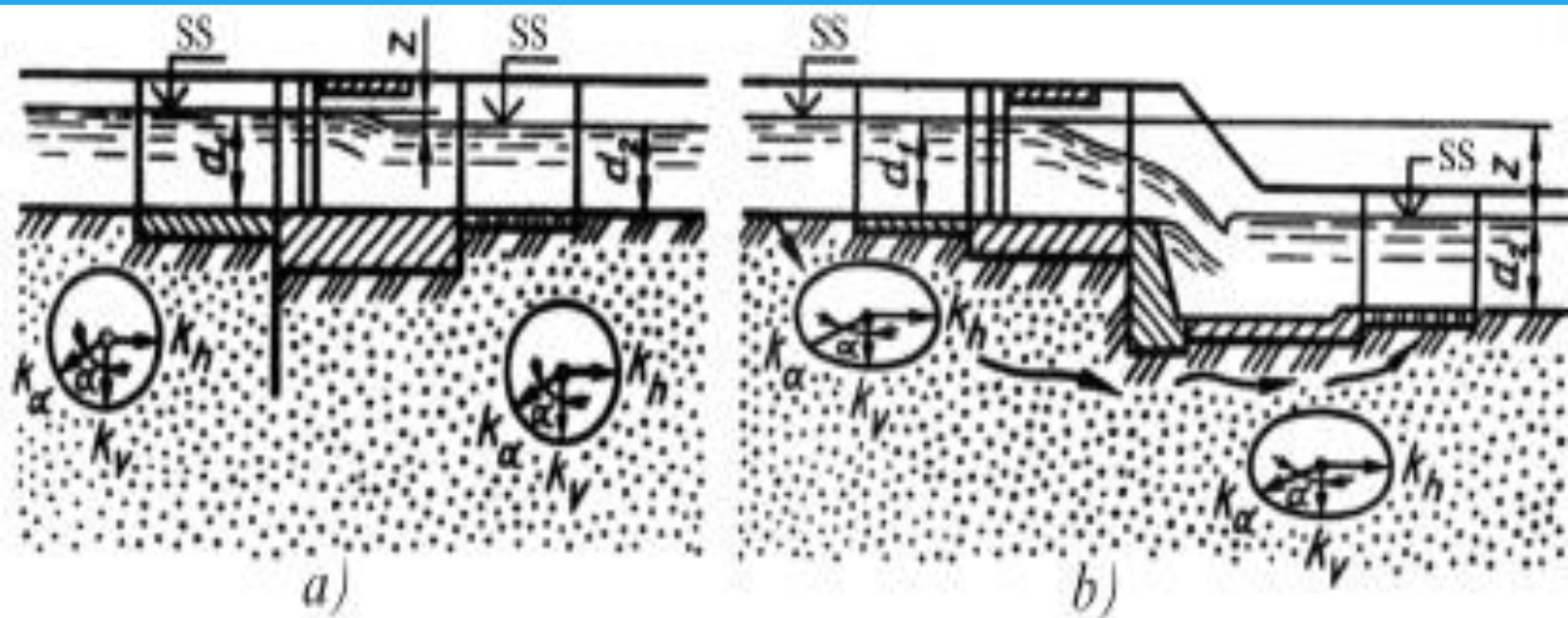
Filtratsiya oqimining bosimli harakati: 1–ponur; 2–suv urilma; 3–risberma; 4–tovoni; 5–zatvor; 6–flyutbetga ta’sir qiluvchi filtratsiya bosimi; 7–suv o’tkazmaydigan qatlam.



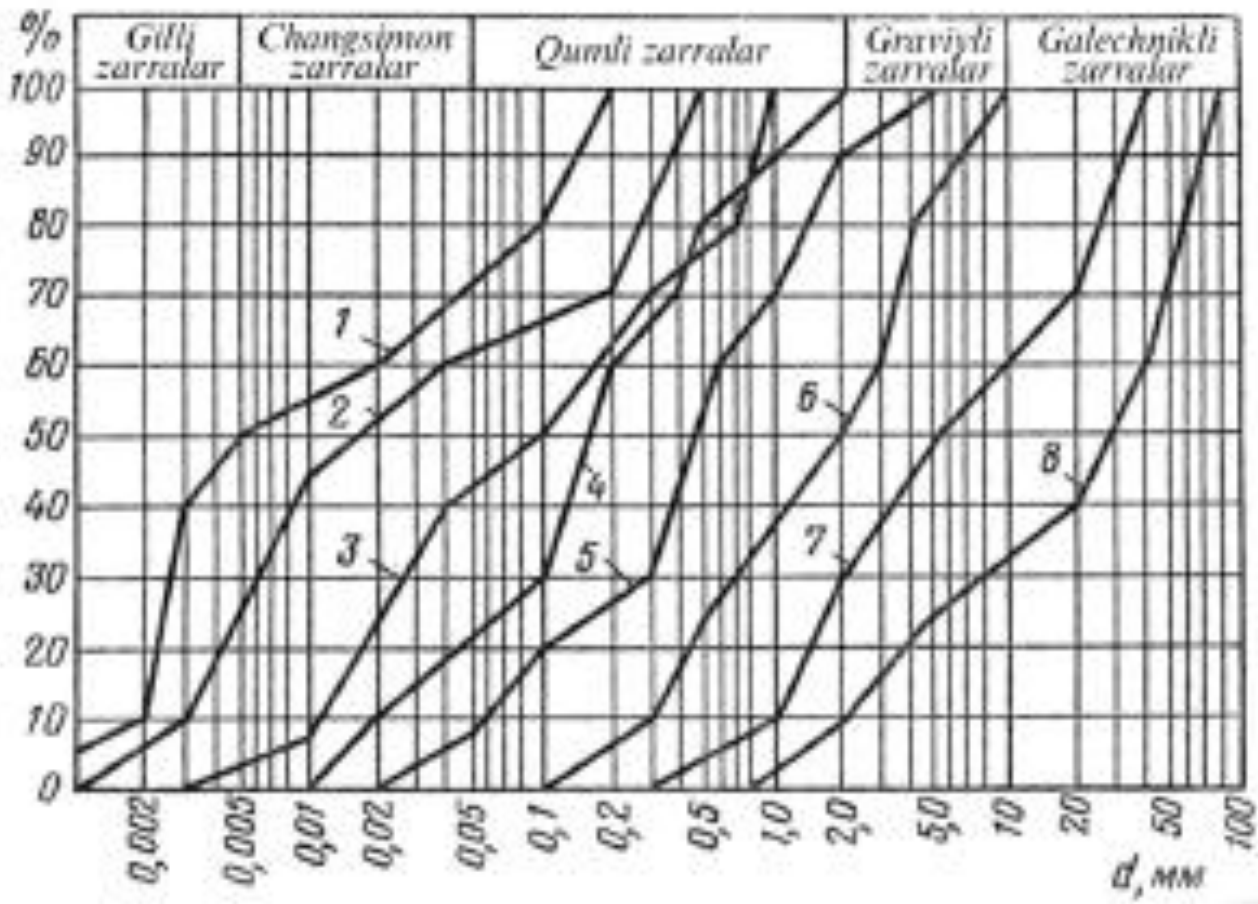
Filtratsiya oqimining bosimsiz harakati: 1 – depressiya egri chizig'i; 2 – pastki qiyalik; 3 – to'g'on tepasi; 4 – yuqori qiyalik.

Qoyamas gruntlar uchun filtratsiya koeffitsiyentining o'rtacha qiymatlari

Grunt	K_f , sm/sut	K_f , m/sut
Galechnik:		
yuvilgan	$\geq 0,1$	$\geq 80,0$
qumli	0,1...0,2	80,0...17,0
Qum:		
yirik zarrali	0,05...0,01	40,0...8,0
mayda zarrali	0,005...0,001	4,0...0,8
gilli	0,002...0,0001	1,5...0,08
Qumoq:		
zich	0,0005...0,0001	0,4...0,08
g'ovak	0,005...0,001	4,0...8,0
Sog' tuproq	$\leq 0,0001$	$\leq 0,08$
Gil	$\leq 0,000001$	$\leq 0,0008$



Suv dimlovchi inshootlardagi yuza va filtratsiya oqimlari sxemalari: a—bir jinsli-izotrop, gruntli zaminlarda yuza oqimlar; b—bir jinsli-anizotrop, gruntli zaminlarda yuza va filtratsiya oqimlari.

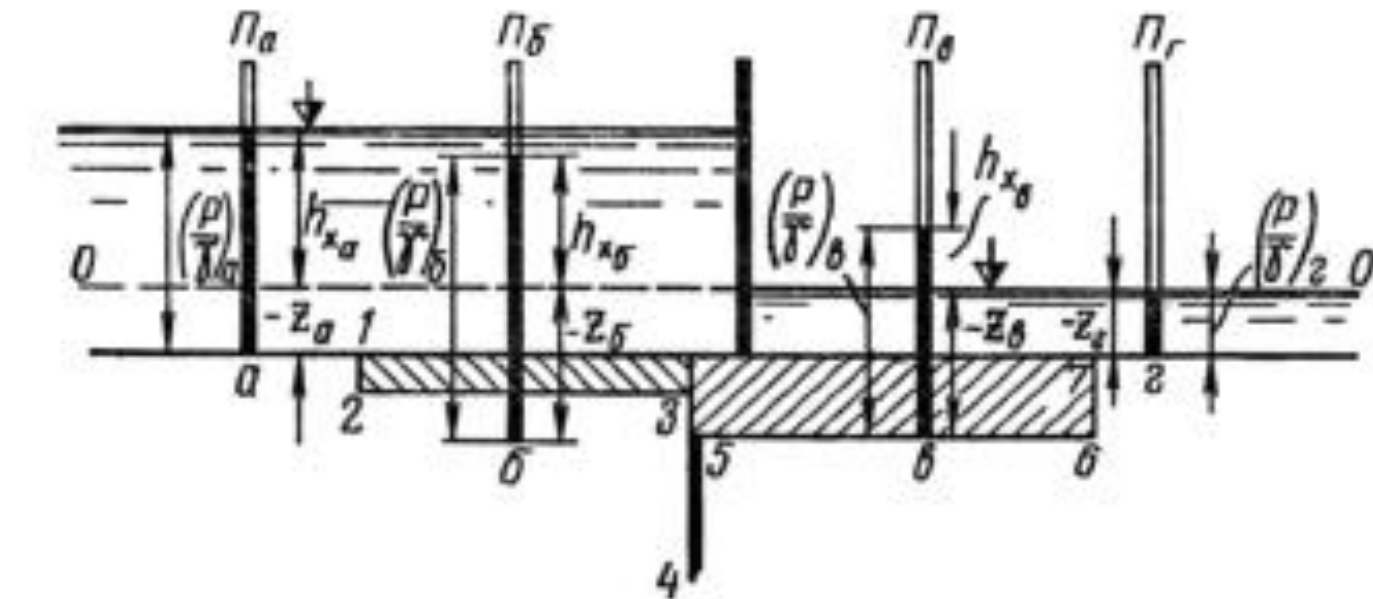


Gruntlarning donodorlik tarkibining yig'ma egri chiziqlari: 1–gillar; 2–sog' tuproq; 3–qumoq; 4–mayda qum; 5–o'rta yiriklikdagi qum; 6–yirik qum; 7–graviy; 8–shag'al.

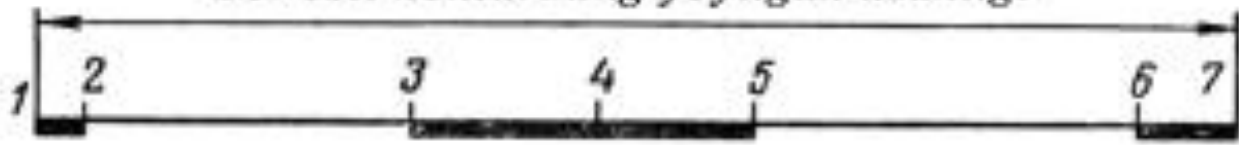
2. Filtratsiya paytidagi hisobiy holatlar

Tabiiy sharoitlarda inshoot zaminida o'zaro joylashgan turli xil grunt qatlamlarini uchratish mumkin. Bir jinsli gruntlar kichik inshootlar ostida uchrasa, yirik inshootlar zamini ko'pincha turli jinsli gruntlardan tashkil topgan bo'ladi. Filtratsiya nazariyasi barcha sharoitlar uchun filtratsiya hisoblarini bajarish imkonini bermaydi. Shu sababli gruntlarning qatlamlanishi bo'lgan joylar filtratsiya oqimi parametrlarini aniqlashning tayyor yechimi bo'lgan hisobiy sxemalar holatiga keltiriladi.

Suv dimlovchi inshootlarda suv sathlari vaqt davomida o'zgarib turadi, lekin filtratsiya hisoblari faqat ular orasidagi farq o'zgarmas bo'lgan holat uchun bajariladi. Buning uchun hisobiy sxemalar ta'sir etuvchi bosimning maksimal qiymati bo'yicha qabul qilinadi. Bunda suv sathi me'yor bo'yicha ta'minlangan va filtratsiya barqaror bo'lishi lozim. Byeflardagi suv sathlari uchun har qaysi byefda bir vaqtning o'zida ular egallagan holati qabul qilinadi. Odatda, hisobiy suv sathlari uchun yuqori byefdagi normal, pastki byefdagi minimal suv sathlari qabul qilinadi. Agar byeflardagi sathlar farqi boshqa bir birikuvda davomiylik bo'yicha ko'p bo'lsa, bu birikuvni hisobiy deb qabul qilinadi.



Yer osti konturining yoyilgan uzunligi



- * Suv dimlovchi inshootlarda bosimni aniqlash sxemasi.

Filtratsiya oblastining ixtiyoriy nuqtasidagi filtratsiya oqimining bosimi deganda potensial energiya tushuniladi, u ikki ma'lum nuqtaning o'rtasidagi Z va pezometrik

$$h_x = \pm Z_x + \left(\frac{P}{\gamma} \right)_x$$

bunda, h_x – qabul qilingan taqqoslash tekisligiga nisbatan filtratsiya oblastining ko‘riladigan nuqtasidagi bosim; Z_x – taqqoslash tekisligidan ko‘riladigan nuqtagacha bo‘lgan masofa, bunda (+) belgisi nuqta taqqoslash tekisligidan yuqorida joylashgan bo‘lsa, (–) belgisi undan pastda bo‘lsa; shu nuqtadagi pezometrik balandlik.

$$\left(\frac{P}{\gamma} \right)_x$$

Amaldagi sharoitlarda filtratsiya oqimi harakatida uchraydigan barcha omillarni formulalar bilan hisobga olib bo'lmaydi. Bu esa bir necha soddalashtirishga va yo'l qo'yilishlar kiritishga majbur etadi.

Filtratsiya hisoblarida asosiy yo'l quyilishlarga qo'yidagilar kiradi:

- 1) filtratsiya oqimining ikki o'lchamli harakati ko'riladi;
- 2) inshoot zaminidagi grunt bir jinsli - izotrop hisoblanadi (bir jinsli - anizotrop gruntlarda filtratsiya sxemasini ekvivalent bo'lgan bir jinsli izotrop gruntga keltiriladi va bunda flyutbet o'lchamlari o'zgartiriladi);
- 3) inshootga ta'sir etuvchi berilgan bosim vaqt bo'yicha o'zgarmaydi, demak, barqaror filtratsiya ko'riladi;
- 4) filtratsiya koeffitsiyenti doimiy hisoblanadi;
- 5) suv harorati va grunt g'ovakligi o'zgarmas hisoblanadi;
- 6) inshoot uzunligi cheksiz hisoblanadi;
- 7) yer osti konturi vertikal elementlari suv o'tkazmas deb hisoblanadi.

3. Filtratsiya hisobining uslublari

Filtratsiya hisoblari quyidagi masalalarni hal etish uchun bajariladi: gidrotexnika inshooti yer osti konturi gorizontal elementlariga ta'sir etuvchi filtratsiya bosimini aniqlash; zamindagi gruntning filtratsiyaga mustahkamligini tekshirish; zamindan sizib o'tuvchi suv yo'qotilishini aniqlash.

Yer osti konturining mumkin bo'lgan variantlari taqqoslanib, ulardan texnik-iqtisodiy jihatdan foydali (afzal) bo'lgani qabul qilinadi. Bunday yer osti konturi ratsional deyiladi.

G'ovakli muhitda filtratsiya hisoblari Darsi qonuni asosida olib boriladi:

$$\mathcal{G} = K_{\phi} \cdot J, \quad (4.3)$$

Filtratsiya oqimining sarfi quyidagicha topiladi:

$$Q = K_{\phi} \cdot \omega \cdot J \quad \text{ёки} \quad Q = K_{\phi} \omega (h_1 - h_2) / l \quad (4.4)$$

bunda, \mathcal{G} – filtratsiya tezligi; K_{ϕ} – filtratsiya koeffitsiyenti; J – bosim gradiyenti (birlik uzunlikdagi filtratsion oqim yo'li bo'yicha bosim yo'qolishi). ω – gruntning zarrachalari va g'ovakliklari bilan birgalikdagi ko'ndalang kesim yuzasi.

- * Amaldagi filtratsiya hisoblarining uslublarini asosiy uch guruhga bo'lish mumkin.
- * Birinchi guruh–gidromexanik, filtratsiya oqimi harakati matematik fizikaning masalasi sifatida asoslangan. Bu usullar bilan hisoblashlar shuni ko'rsatdiki, bosim yer osti konturi uzunligi egri chiziq bo'yicha o'zgaradi, bunda egri chiziq qavariqligi boshlang'ich uchastkada tashqi tomonga, oxirida esa ichkari tomonga bo'ladi.

- * Ikkinchi guruh – eksperimental uslublar. Ularning ichida eng ko‘p qo‘llaniladigani EGDO‘ (elektro - gidrodinamik o‘xshashlik) uslubidir. Bu uslub yordamida har qanday flyutbet yer osti konturining gidrodinamik to‘rini qurish mumkin. Shuningdek, eksperimental uslub bilan filtratsiyani gruntli nov ichida joylashgan gidrotexnika inshootlari modellarida ham tadqiqot qilishda qo‘llaniladi.

* Uchinchi guruh – gidravlik uslub bo‘lib, u masalani taxminiy yechishga asoslangan. Bu eng ko‘p qo‘llaniladigan uslub bo‘lib, amaliy hisoblarda qo‘llaniladi. Gidravlik uslublarda flyutbetning siniq nuqtalari orasidagi bosim o‘zgarishi xarakteri to‘g‘ri chiziqli deb qabul qilinadi, bu holda flyutbet oxirida kam, boshlanishda esa ko‘p bo‘ladi. Bunday yo‘l qo‘yish flyutbet alohida uchastkalarida ta’sir qiluvchi bosimni aniqlashda katta xatolikka yo‘l qo‘ymaydi. Flyutbet oxirida uning qalinligi konstruktiv (hisoblarsiz) qabul qilinadi.

4. Gidromexanika uslublari

1. Boshlang'ich holatlar

Quyida gidrotexnika inshootlari bir jinsli zaminlarida, ularning oddiy yer osti konturlari sxemalari uchun filtratsiya hisobining gidromexanika uslublari keltirilgan.

Hisobiy formulalarda elleptik funksiyalar uchun quyidagi belgilashlar kiritilgan:

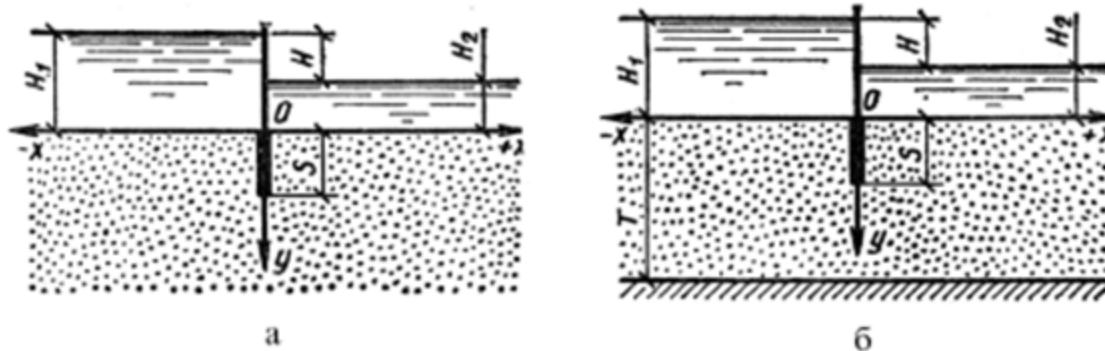
K va K' – mos ravishda λ moduli va qo'shimcha moduli $\lambda' = \sqrt{1 - \lambda^2}$ uchun 1-jinsli to'liq elleptik integral.

$F(\varphi, \lambda)$ – amplituda φ va λ modul uchun 1-jinsli elleptik integral.

2. Cheklanmagan qalinlikdagi suv o'tkazadigan zamindagi bir qatorli suv o'tkazmaydigan shpunt (3.6 a-rasm) filtratsiya hisobi. (N.N.Pavlovskiy bo'yicha)

Shpunt pastki qirradi bo'yicha bosim

$$h = H \frac{1}{\pi} \arcsin \frac{y}{S}$$



4.6-rasm. Cheklanmagan (a) va cheklangan (b) qalinlikdagi suv o'tkazuvchan zamindagi shpunt ostidagi fil'tratsiya hisobi sxemalari

Shpunt yuqori qirrasida bo'yicha bosim

$$h = H \left(1 - \frac{1}{\pi} \arcsin \frac{y}{S} \right) \quad 0 \leq y \leq S \text{ bo'lganda} \quad (4.6)$$

Yuqori byef tubi orqali o'tuvchi filtratsiya sarfi

$$-\infty \leq x \leq 0 \text{ bo'lganda} \quad Q = K_{\phi} H \frac{1}{\pi} \operatorname{arch} \left(-\frac{x}{S} \right)$$

Pastki byef tubidan chiqadigan filtratsiya tezligi

$$0 \leq x \leq \infty \text{ bo'lganda} \quad g_y = K_{\phi} H \frac{1}{\pi} \frac{1}{\sqrt{S^2 + x^2}}$$

N.N.Pavlovskiyning gidrodinamika nazariyasi

Flyutbet va suv o'tkazmaydigan qatlam orasidagi grunt suv o'tkaza-digan hamma viloyatini, filtratsiya oqimi harakati oblasti sifatida ko'rib, N.N. Pavlovskiy tomonidan ishlab chiqilgan gidrodinamika nazariyasi quyidagi taxminlarga asoslangan.

1) harakat ikki o'lchamli va barqaror; 2) filtratsiya xossasiga ko'ra gruntlar bir jinsli, ya'ni filtratsiya koeffitsiyentlari bir xil; 3) elementar oqimlar asosiy oqimni tashkil qiladi, ular uzluksiz bo'lib, burilmasdan oqadi va faqat filtratsiya koeffitsiyenti hisobga olinadi.

Yuqoridagi sharoitlar mavjud bo'lgan gidrodinamika nazariyasi yordamida suv o'tkazuvchan gruntning istalgan nuqtasi uchun oqim tezligini, bosimni va filtratsiya oqimi sarfini aniqlash mumkin.

Filtratsiya oqimi elementlarini aniqlashda Darsi tenglamasining differensial ko‘rinishidan foydalaniladi.

Filtratsiya yuz berayotgan joyda ixtiyoriy nuqta olib, bu nuqtani koordinatalar sistemasi (x, y) bilan ifodalaylik (4.7-rasm).

Shu nuqtadagi filtratsiya oqimi bosimini h bilan belgilaylik. Bu bosimning ta’siri turli nuqtalarda turlicha bo‘lganligi uchun bosim koordinatalar funksiyasi quyidagicha ifodalanadi:

$$h = f(x, y) \quad (4.8)$$

Oqim harakati Darsi qonuniga bo‘ysunganligi uchun uni differensial ko‘rinishini yozamiz. Buning uchun A nuqta atrofida elementar to‘g‘ri burchakli to‘rtburchak chizamiz. Bu to‘rtburchakning markazidagi bosim h ga teng. To‘rtburchakning kirish qovurg‘asidagi bosim:

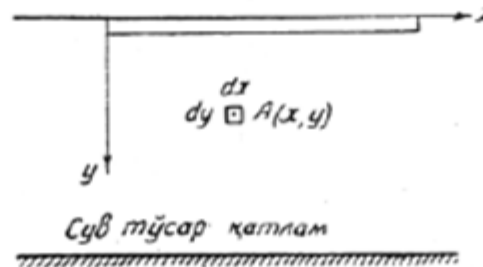
$$h - \frac{\partial h}{\partial x} \cdot \frac{dx}{2}$$

chiqish qovurg‘asidagi bosim:

$$h + \frac{\partial h}{\partial x} \cdot \frac{dx}{2}$$

Bu ifodalarning ayirmasi to‘rtburchak tengligi dx da yo‘qotiladigan bosimni ko‘rsatadi, ya’ni:

$$\Delta h = \left(h - \frac{\partial h}{\partial x} \cdot \frac{dx}{2} \right) - \left(h + \frac{\partial h}{\partial x} \cdot \frac{dx}{2} \right) = -\frac{\partial h}{\partial x} dx$$



Gidrodinamika nazariyasiga oid sxema

Shu yo‘qolgan bosimni dx ga bo‘linsa, filtratsiya oqimining nishabligi, ya’ni gradiyenti kelib chiqadi:

$$i_x = \frac{\partial h}{\partial x} \cdot \frac{dx}{dx} = \frac{\partial h}{\partial x}$$

Darsi qonuniga, asosan, filtratsiya suvining x o‘qidagi tezligi (filtratsiya tezligining x o‘qidagi proeksiyasi):

$$v_x = K_\phi i_x = K_\phi \frac{\partial h}{\partial x}$$

Filtratsiya oqimining y o‘qidagi tezligi:

$$g_y = K_{\phi} i_y = K_{\phi} \frac{\partial h}{\partial y}$$

Shu ikki ifoda Darsi qonunining differensial ifodasidir:

$$\left. \begin{aligned} g_x &= K_{\phi} \cdot \frac{\partial h}{\partial x} \\ g_y &= K_{\phi} \cdot \frac{\partial h}{\partial y} \end{aligned} \right\} (4.9)$$

Filtratsiya oqimining elementar jilg'asi uchun uzluksizlik sharti topiladi. 4.7-rasmda elementar to'g'ri burchakli to'rtburchak markazidan filtratsiya suvi elementar jilg'asining tezligi quyidagicha ifodalanadi:

$$g = f(x, y)$$

Shu elementar to'g'ri burchakli to'rtburchak markazidagi tezlikning x o'qidagi proyeksiyasini g_x va y o'qidagi proyeksiyasini g_y bilan ifodalaylik. To'g'ri burchakli to'rtburchakli boshidagi tezlik:

$$g_x + \frac{\partial g_x}{\partial x} \frac{dx}{2}$$

Oxiridagi tezlik esa:

$$g_x - \frac{\partial g_x}{\partial x} \frac{dx}{2}$$

Agar elementar to'rtburchak kengligini, ya'ni x o'qiga nisbatan uzunligini 1 m qilib olsak elementar parallelepiped hosil bo'ladi.

m qilib olsak elementar parallelepiped hosil bo'ladi.

Shu elementar parallelepipeddagi x o'qi bo'ylab singib kiradigan suvning sarfi:

$$\left(\mathcal{G}_x + \frac{\partial \mathcal{G}_x}{\partial x} \frac{\partial x}{2} \right) dy$$

Undan sizib chiqadigan suvning sarfi esa:

$$\left(\mathcal{G}_y - \frac{\partial \mathcal{G}_x}{\partial x} \frac{\partial x}{2} \right) dy$$

Xuddi shunday elementar parallelepipedga y o'qi bo'ylab singib kiradigan suvning sarfi:

$$\left(\mathcal{G}_y + \frac{\partial \mathcal{G}_y}{\partial y} \cdot \frac{dy}{2} \right) dx$$

Undan sizib chiqadigan suvning sarfi esa:

$$\left(\mathcal{G}_y - \frac{\partial \mathcal{G}_y}{\partial y} \cdot \frac{dy}{2} \right) dx$$

Agar parallelepipedga singib kiradigan suv yig'indisi undan sizib chiqib ketadigan suv yig'indisiga teng bo'lsa (ya'ni ularning ayirmalari nolga teng bo'lsa), elementar jilg'ani uzluksiz oqadi deb hisoblash mumkin:

$$\left(\mathcal{G}_x + \frac{\partial \mathcal{G}_x}{\partial x} \cdot \frac{dx}{2} \right) dy + \left(\mathcal{G}_y + \frac{\partial \mathcal{G}_y}{\partial y} \cdot \frac{dy}{2} \right) dx - \left[\left(\mathcal{G}_x - \frac{\partial \mathcal{G}_x}{\partial x} \cdot \frac{dx}{2} \right) dy + \left(\mathcal{G}_y - \frac{\partial \mathcal{G}_y}{\partial y} \cdot \frac{dy}{2} \right) dx \right] = 0$$

Bundan

$$\frac{\partial \mathcal{G}_x}{\partial x} + \frac{\partial \mathcal{G}_y}{\partial y} = 0 \quad (4.10)$$

(4.10) ifoda filtratsiya elementar jilg'asining uzluksizlik shartidir. Bu ifodani boshqacha ko'rinishga keltirish mumkin.

$$\mathcal{G}_x = K_o \frac{\partial h}{\partial x} \quad \text{va} \quad \mathcal{G}_y = K_o \frac{\partial h}{\partial y}$$

ifodalarni yana bir marta differensiallasak quyidagi ifoda hosil bo'ladi:

$$\frac{\partial \mathcal{G}_x}{\partial x} = K_o \frac{\partial^2 h}{\partial x^2} \quad \text{va} \quad \frac{\partial \mathcal{G}_y}{\partial y} = K_o \frac{\partial^2 h}{\partial y^2}$$

Shu ifodalarni uzluksizlik tenglamasi (4.10) ga qo'yib quyidagiga ega bo'lamiz:

$$\frac{\partial^2 h}{\partial x^2} + \frac{\partial^2 h}{\partial y^2} = 0$$

- * Bu ifoda o'zining shakli bilan matematik funksiyasining elleptik differensial tenglamalari qatoridan o'rin oladigan asosiy tenglama bo'lib, u Laplas tenglamasi deyiladi.
- * Filtratsiya suvi harakatining differensial tenglamasini, ya'ni Laplas tenglamasi tahlil qilinganda quyidagi xulosalarga kelinadi: filtratsiya suvining harakati gruntning fizik xossasiga (filtratsiya koeffitsiyentiga), shuningdek, oqimning absolut o'lchamlariga bog'liq bo'lmasdan, balki filtratsiya suvining tezligi gruntning fizik xossasiga va pezometrik nishablikka bog'liqdir.
- * Potensial maydonlardagi harakatlar uzluksiz va burilmasdan oqish xususiyatiga ega ekanligi fizikaning maxsus kurslaridan ma'lum. Demak, filtratsiya suvlarining yuqoridagi harakat qilish xususiyati nazarga olinsa, ularning bu xususiyatlari potensial maydondagi harakat xususiyatlariga yaqin kelganligi uchun ularni potensial harakatlar qatoriga kiritish mumkin bo'ladi.
- * Akademik N.N.Pavlovskiy elektr potensial maydon xususiyatlarini sinchiklab o'rganishi natijasida elektr potentsiallarining tarqalishi bilan filtratsiya suvlarining harakatlari o'rtasidagi o'xshashlik borligini isbot qildi.

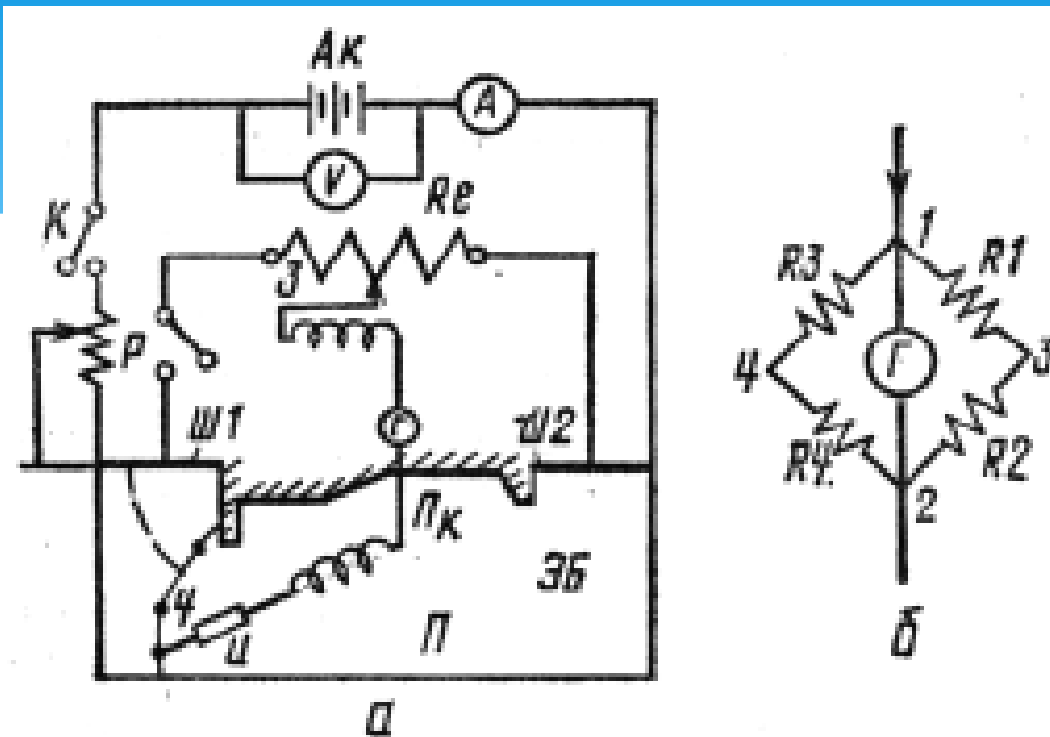
6. Elektrogidrodinamik o'xshashlik (EGDO') uslubi

Murakkab va turli filtratsiya masalalarini yechishda akademik N.N. Pavlovskiy tomonidan ishlab chiqilgan elektrogidrodinamik o'xshashlik uslubi eng ko'p qo'llaniladi. Bu uslub filtratsiya suvlarining g'ovak muhitdagi statsionar harakati va elektr tokining tok o'tkazuvchi muhit bo'yicha harakati o'rtasidagi o'xshashlikka (3.3-jadval) asoslangan. Chunki har ikkalasi uchun Laplas tenglamasi to'g'ri hisoblanadi.

EGDO' uslubi filtratsiya masalalarini tekis, rejali va fazoviy modellarda yechish imkonini beradi. Tekislikda filtratsiya masalalari EGDO' uslubida yechilganda filtratsiya sohasi elektr o'tkazuvchi qog'oz yoki elektrolit bilan almashtiriladi. Modelning chegaraviy shartlari haqiqiy sharoitga mos kelishi zarur.

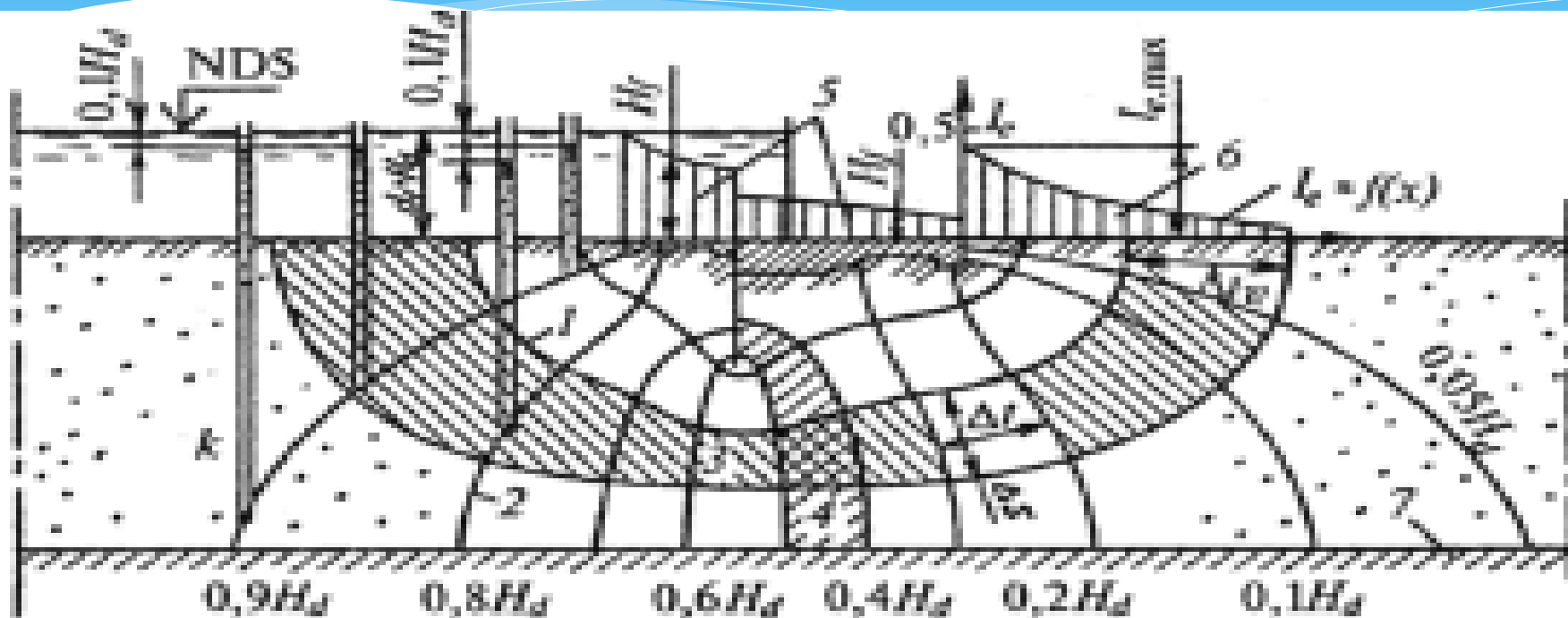
Filtratsiya oqimi va elektr toki o'rtasidagi o'xshashlik

Электр токи	Фильтрация ої ими
Электр потенциали U	Пьезометрик босим h
Солиштирма электр етказувчанлик $C = 1/\rho$	Фильтрация коэффициенти K_f
Ток зичлиги i	Фильтрация тезлиги \mathcal{G}
Ом і онуни $i = -c\partial U / dl$	Дарси і онуни $\mathcal{G} = -k\partial h / dl$
Электр потенциали учун Лаплас тенгламаси $\frac{\partial^2 U}{dx^2} + \frac{\partial^2 U}{dy^2} + \frac{\partial^2 U}{dz^2} = 0$	Босим учун Лаплас тенгламаси $\frac{\partial^2 h}{dx^2} + \frac{\partial^2 h}{dy^2} + \frac{\partial^2 h}{dz^2} = 0$
Чегаравий шартлари: і имояланган юза $\partial U / \partial n$ бунда n – нормал эквипотенциал юза $U = const$	Чегаравий шартлари: сув етказмайдиган юза $\partial h / dl$ бунда n – нормал тенг босимли юза $h = const$
Ток кучи I	Фильтрацион ої им сарфи Q
Электр майдони кучланиши $E = (U_1 - U_2)/l$	Фильтрацион ої им градиенти $J = (h_1 - h_2)/l$



EGDO' asbobi sxemasi: a-kontur va elektr zanjiri sxemasi; b – Uitston ko'prikchasi sxemasi.

7. Hidrodinamik to'ra uslubi bilan filtratsiya hisobi



Hidrodinamik to'ra: 1,2 – tok va teng bosimli chiziqlar; 3 – sarf tasmasi; 4 – bosim kamari; 5,6 – qurilgan gidrodinamik to'ra bo'yicha fil'tratsiyaga qarshi bosim epyurasi va fil'tratsiya oqimining pastki befga chiqishdagi gradientlari; 7 – suv o'tkazmaydigan qatlam.

$$h_x = \frac{H}{P} n$$

bunda: n – flyutbet suv o'tkazmaydigan qismi oxiridan hisoblangandagi bosim kamarlari soni; H – ta'sir etuvchi bosim; P – to'rdagi kamarlarning umumiy soni.

Bosim gradiyentini aniqlash uchun tok yo'nalishiga filtratsiya oblastining ichida ikkita nuqta olinadi, bosimlar orasidagi farq topiladi va uning qiymatlarini tok chizig'i bo'yicha olingan nuqtalar orasidagi masofaga bo'linadi. Ta'sir etuvchi bosim H qiymatiga to'g'ri keluvchi teng bosimli to'g'ri chiziqlar orasidagi bosim gradiyenti quyidagi formuladan iborat:

$$J = H / P \Delta l$$

bunda:

Δl

– tanlangan nuqtalar orasidagi masofa.
Ixtiyoriy egri chiziqli kvadratdagi o'rtacha tezlik

$$Q = K_f J = K_f \frac{\Delta H}{\Delta l}$$

Inshoot zaminidan o'tadigan filtratsiya sarfi quyidagi formula orqali aniqlanadi:

$$Q = K_f \frac{H}{\Pi} \text{ЛВ}$$

Nazorat savollari

- * 1. Filtratsiya deb nimaga aytiladi?
- * 2. Filtratsiyaning qanaqa turlari bor?
- * 3. Depressiya egri chizig'i nima?
- * 4. Filtratsiya koeffitsiyentiga ta'rif bering.
- * 5. Bir jinsli izotrop va bir jinsli anizotrop gruntlar haqida ma'lumot bering.
- * 6. Nojinslilik koeffitsiyenti deganda nimani tushunasiz?
- * 7. Filtratsiya paytidagi qanaqa hisobiy holatlarni bilasiz?
- * 8. Filtratsiya oqimining bosimini tushuntiring.
- * 9. Filtratsiya hisoblarida qanaqa asosiy yo'l qo'yishlar bor?
- * 10. Filtratsiya hisobining qanaqa uslublari mavjud?
- * 11. Filtratsiya hisoblari qaysi masalalarni hal etadi?
- * 12. Filtratsiya hisobining gidromexanika uslublarini tushuntirib bering.
- * 13. N.N.Pavlovskiyning gidrodinamika nazariyasi nimaga asoslangan?
- * 14. Laplas tenglamasini tushuntirib bering.
- * 15. Elektrogidrodinamik o'xshashlik (EGDO') uslubining mohiyati nimadan iborat?
- * 16. Filtratsiya oqimi va elektr toki o'rtasidagi o'xshashlikni izohlab bering.
- * 17. Gidrodinamik to'r uslubi bilan filtratsiya hisobining mohiyati nimadan iborat?