

Ekspluatatsiya davrida ishlatiladigan suv tashlagichlar. Ochik suv tashlash trakti

Reja:

1. Suv tashlovchi inshootlar turlari va ularni qo'llanish shartlari
2. Qirg'oqda joylashgan ochiq suv tashlovchi inshootlar
3. Frontal suv tashlagichlar

- **Adabiyotlar:**

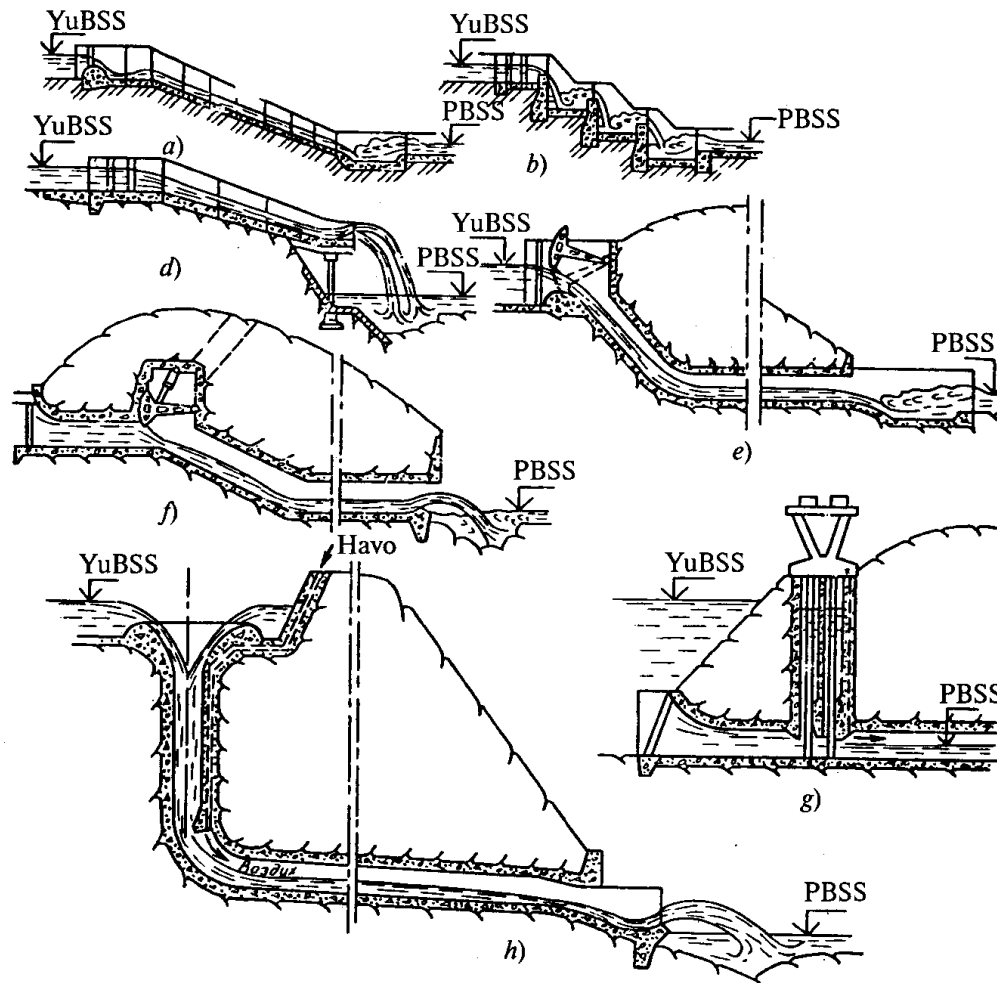
- 1. Bakiev M.R., Majidov J., Nosirov B., Xo'jaqulov R., Rahmatov M. *Gidrotexnika inshootlari*. 2-jild. Toshkent, IKTISOD-MOLIYA, 2009.
- 2. Розанов Н.П., Бочкарёв Я.В., Лапшенков В.С., Журавлёв Г.И., Каганов Г.М., Румянцев И.С. «Гидротехнические сооружения», под ред. Н.П. Розанова - М.Агропромиздат, 1985.
- 3. Хусанхужаев З.Х. “Гидротехника иншоотлари”. Ўқитувчи-наширети, Т.1968
- 4. Хусанхужаев З.Х. “Сув омборидаги гидротехника иншоотлари”. Ўқитувчи, Тошкент. 1986.
- 5. Бакиев М.Р., Янгиев А.А., Кодиров О, “Гидротехника иншоотлари”. Фан. Тошкент. 2002.
- 6. Волков И.М., Кононенко П.Ф., Федичкин И.К. “Гидротехнические сооружения” М: Колос, 1968
- 7. Бакиев М.Р., М-Г.А.Кодирова, Ибраймов А. “Гидротехника иншоотлари” фанидан курс лойихалари ва амалий машғулотларни бажариш бўйича методик кўрсатма. 1,2 қисмлар. Т.,2009.
- 8. Бакиев М.Р., Кириллова Е.И., Коххоров Ў. “Гидротехника иншоотлари” фанидан лаборатория ишларини бажариш бўйича методик кўрсатма. Т.,2007.

1. Suv tashlovchi inshootlar turlari va ularni qo'llanish shartlari

- Turli maqsadlar uchun mo'ljallangan va o'zidan suv o'tkazadigan gidrotexnika inshootlari *suv o'tkazuvchi* inshootlar deb ataladi.
- Ustidan suv o'tkazmaydigan grunt to'g'onli gidrouzellar tarkibida asosan ikki turdagi suv o'tkazuvchi inshootlar uchraydi: *suv tashlovchi*, *suv chiqaruvchi* (suv bo'shatuvchi). Bu inshootlar o'zining vazifasi, planda va balandlik bo'yicha joylashuvi va konstruksiyasining o'ziga xosligi bo'yicha farqlanadi.

- Ustidan suv o'tkazmaydigan to'g'onlardagi suv tashlovchi inshootlar deganda yuqori befdan pastki befga hisobiy maksimal suv sarflarini qarshiliksiz o'tkazuvchi inshootlar majmuasi tushuniladi. Suv omboridan ortiqcha suvlarni tashlab yuborish yo'li bo'ylab qurilgan inshootlar *suv tashlash trakti* deb ataladi.

- Ular **bosh (kirish) qismining joylashuviga** ko'ra *yuza va chuqur* suv tashlagichlar bo'lishi mumkin.
- **Ko'ndalang kesimining konstruksiyasi** bo'yicha suv tashlovchi inshootlar *ochiq, yopiq va kombinatsiyalashgan* (ochiq va yopiq konstruksiyalarning birikuvi) ko'rinishida bo'ladi.



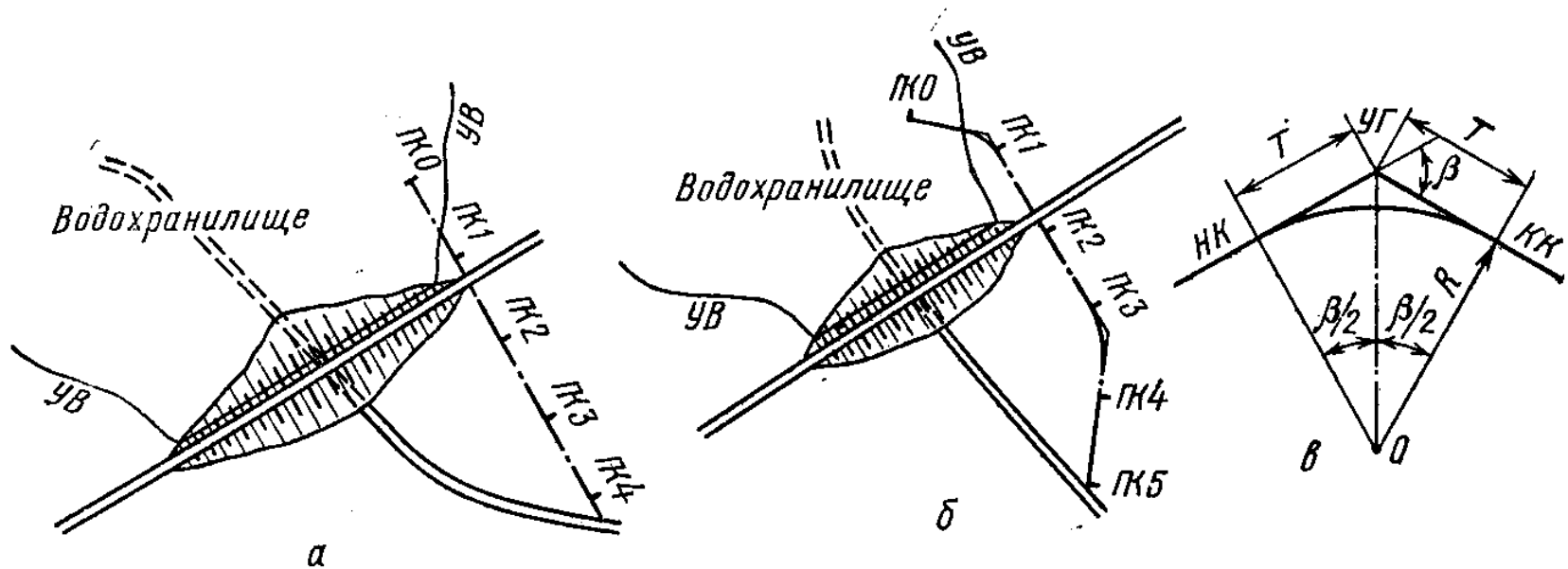
- Qirg'oqda joylashgan suv tashlagichlar: a,b va v-ochiq suv tashlagich, mos ravishda tezoqar, ko'p pog'onali sharshara va konsolli sharshara bilan; g, d va e-mos ravishda yuza, chuqur va tub hamda zatvorlar bilan boshqariladigan yopiq suv tashlagichlar; j-bosimsiz tunnelli shaxtali suv tashlagich

- **Kirish (bosh) qismining konstruksiyasi** bo'yicha ochiq suv tashlagichlar *frontal, xandakli (transheyali), poligonal, elpig'ichsimon* va boshqalar; yopiq suv tashlagichlar esa - *xandakli, shaxtali, cho'michli* va boshqa ko'rinishlarda bo'ladi.
- **Boshqarish sharoitlari bo'yicha** suv tashlagichlar *boshqariladigan* (zatvorlar bilan) va *boshqarilmaydigan* (zatvorsiz, avtomatik) turlarga bo'linadi.
- **Konstruksiyasi** bo'yicha suv chiqargichlar *quvurli, tunnelli va kombinatsiyalashgan* (quvurli va tunnelli belgilar birikmasi) turlarga bo'linadi.

- **Rostlovchi zatvorlar joylashishi** bo'yicha suv chiqargichlar quyidagicha farqlanadi: 1) *suv chiqaruvchi trakt boshlanishidagi* zatvorlar bilan (asosan quvurli suv chiqargichlar uchun), bu holatda odatda quyi qismida *zatvorlar kamerasi*, yuqorisida esa tutashtiruvchi mexanizmlilik estakadaga ega zatvorlarni *boshqaruvchi minora* o'rnatiladi; ayrim hollarda minora o'rnida pastki beft tomonidan yoki yuqori qiyalikda (yonbag'irda) yotqizilgan maxsus nishab galereya bo'ylab kirish mumkin bo'lgan alohida xona ko'zda tutiladi; 2) *suv tashlash tarktining o'rta qismidagi* zatvorlar bilan; zatvorlarni bunday joylashtirish boshqaradigan minora o'rnatib yoki o'rnatmasdan quvurli hamda tunnelli suv chiqargichlarda mumkin; 3) *suv chiqargich tarktining oxirida* zatvor bilan; zatvorlarni bunday joylashtirish bosimli rejimda ishlaydigan suv chiqargichlar uchun, hamda galereya ichidagi bosimli quvurli tunnellar va quvurli suv chiqargichlar uchun xarakterlidir.

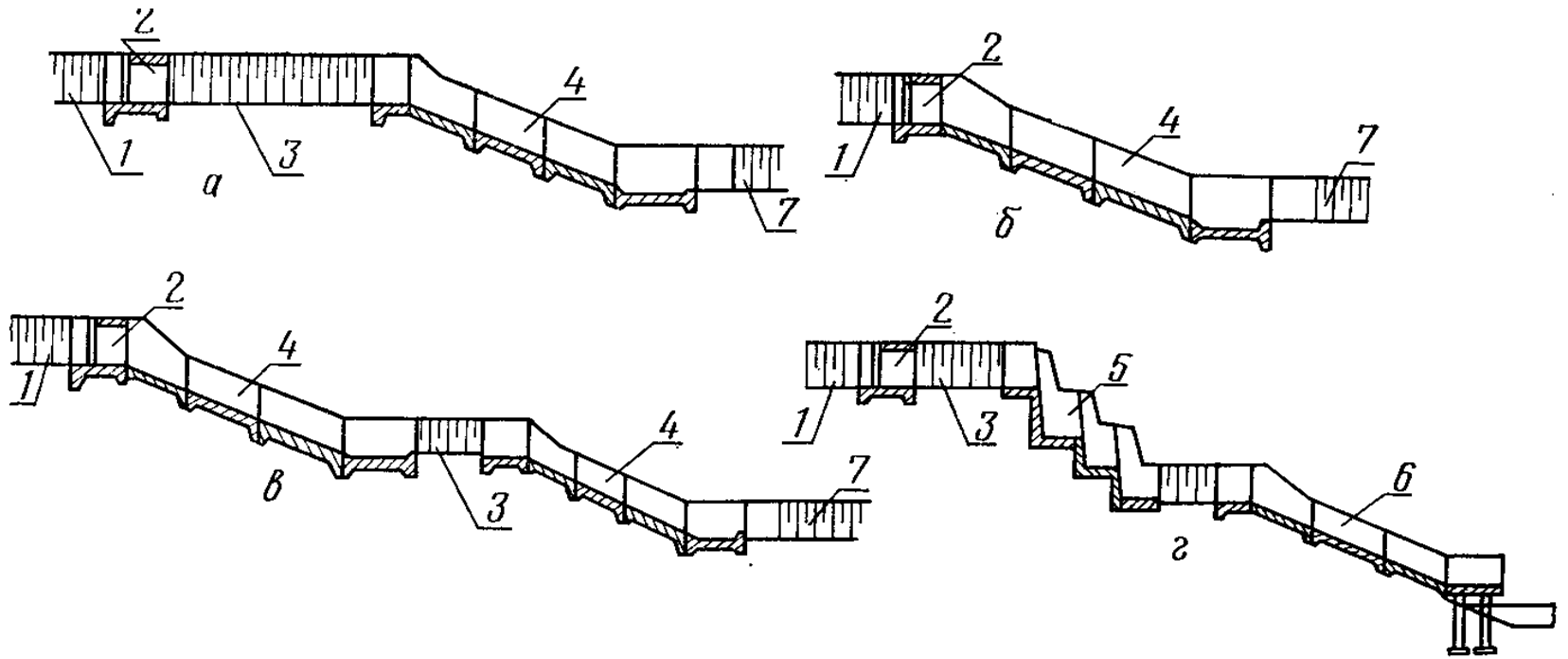
2. Qirg'oqda joylashgan ochiq suv tashlovchi inshootlar

- Qirg'oqda joylashgan ochiq suv tashlash traktini to'g'onning yon tomonidagi qirg'oqlarda va vodiyning yonbag'irlarida joylashtiriladi. Shu sababli ular qirg'oqda joylashgan suv tashlagichlar deb nom olgan (29.2-rasm, a). Suv tashlash traktidan suv gidrouzelning pastki befga tashlanadi, qulay topografik sharoitlarda esa qo'shni ochiq suv havzasiga yoki joyning past uchastkalariga chiqarish mumkin. Ochiq suv tashlagichlarning o'ziga xos xususiyati shundaki, ularning kirish qismlari baland sathlarda joylashadi.

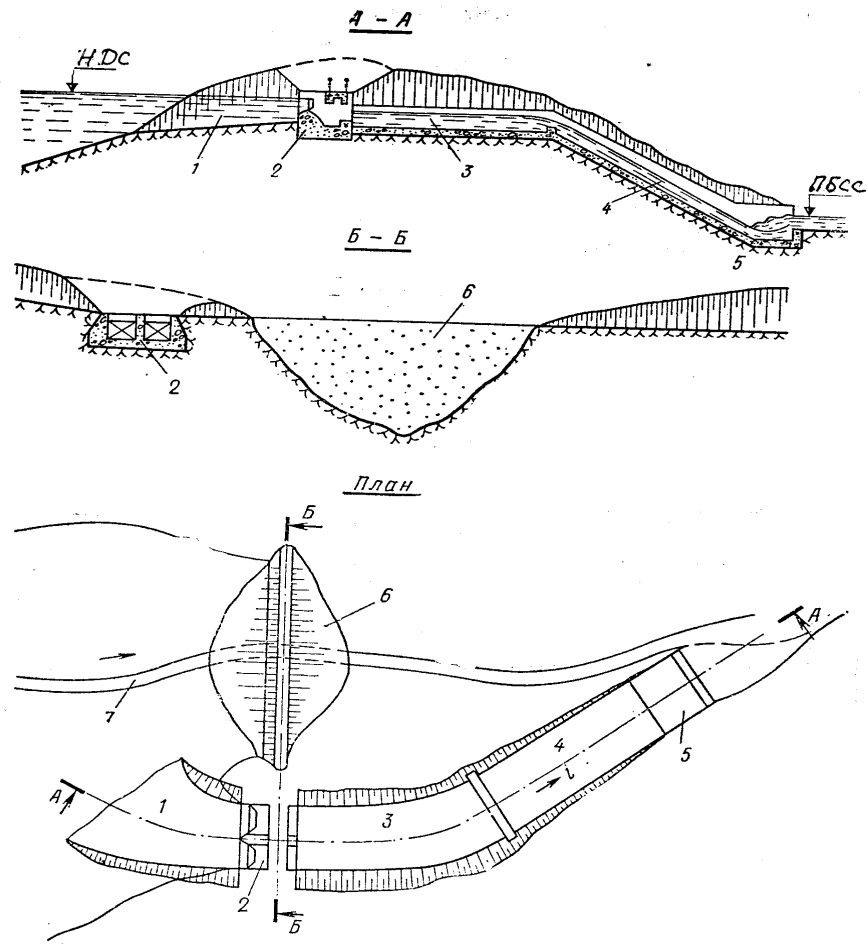


- Yuza suv tashlash traktining trassasi: a- to'g'ri chiziqli; b-burilish burchagi bilan; v- trassada egri chiziqni planda belgilash.

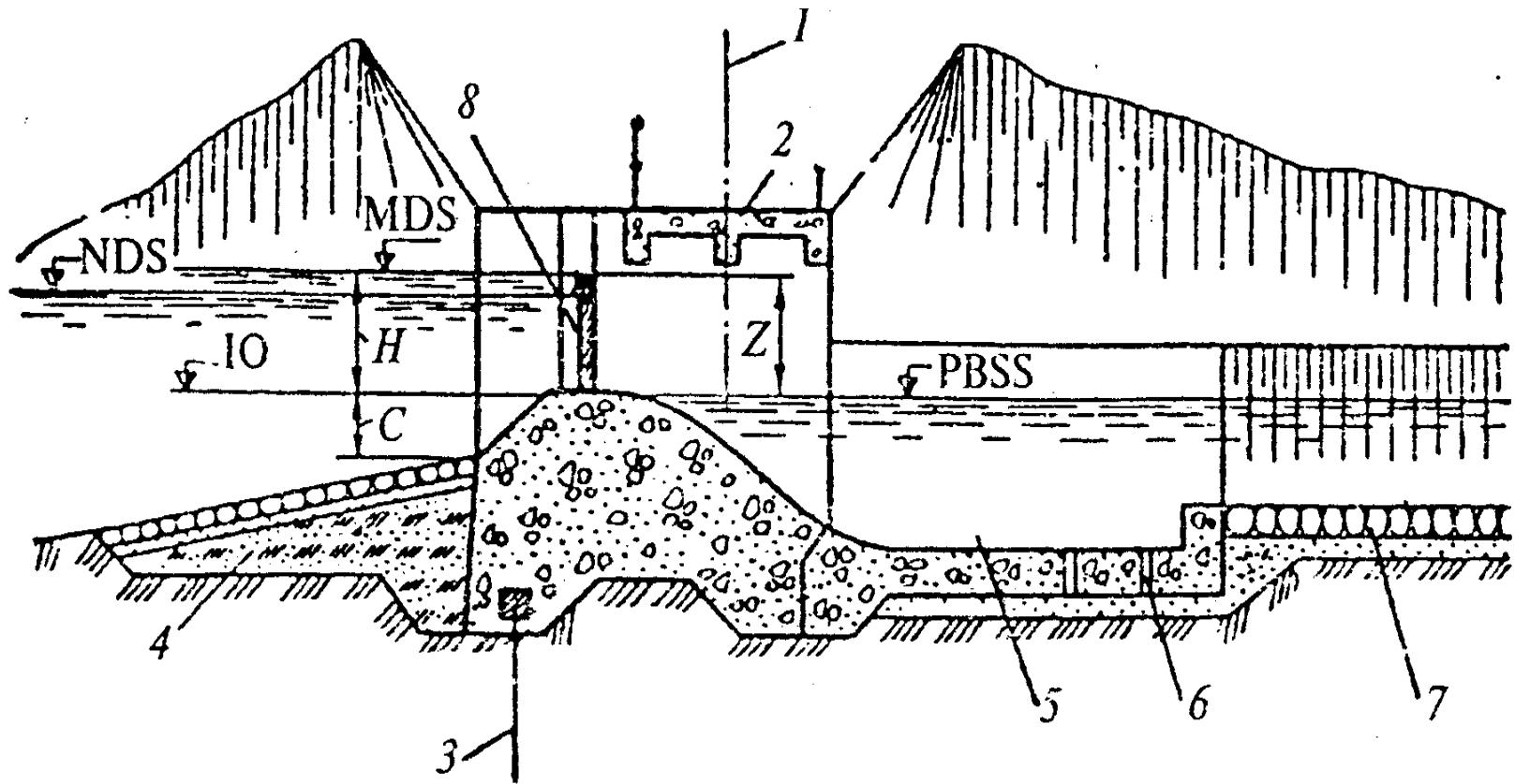
- Suv tashlash trakti tarkibiga quyidagi inshootlar kiradi: keluvchi kanal, rostlovchi inshoot, tashlama kanal, tutashtiruvchi inshoot, ketuvchi kanal, muz ushlovchi qurilmalar. Ammo suv tashlash trakti tarkibidagi yuqorida keltirilgan inshootlarning hammasi ham bo'lmاسligi mumkin. Ko'pincha kanallardan biri bo'lmاسligi mumkin, masalan keluvchi yoki tashlama kanal, ikkalasining ham bo'lmاسligi ehtimoli bor.



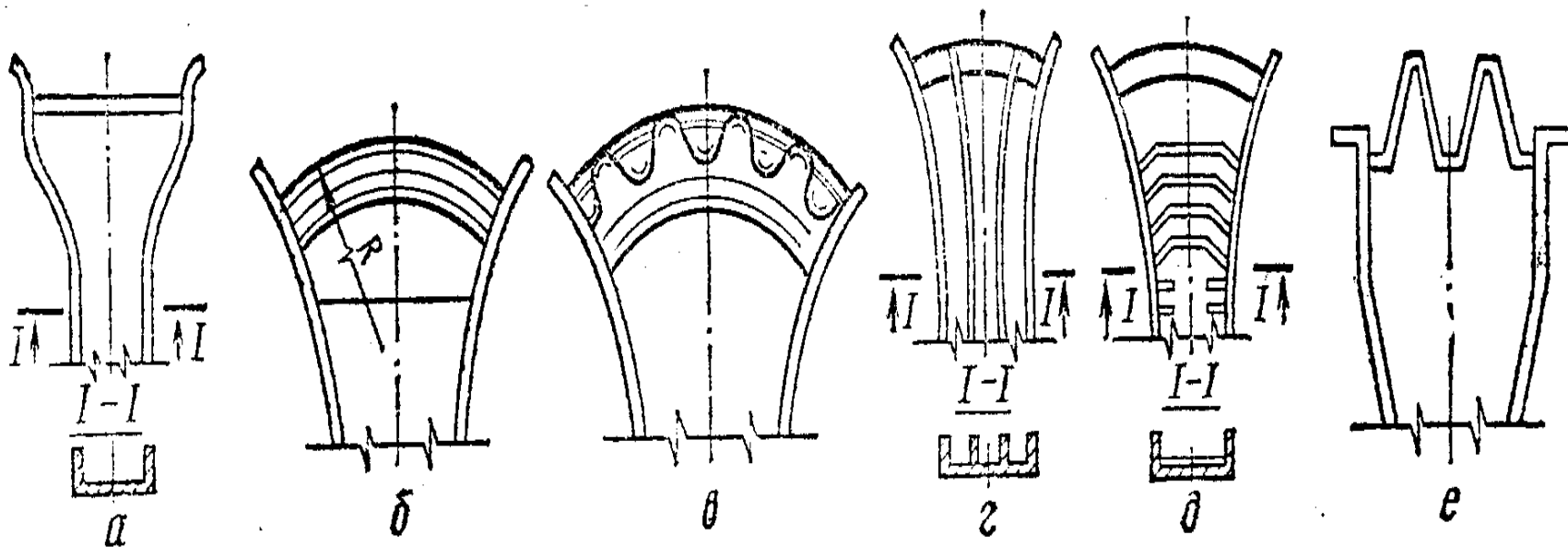
- Ochiq suv tashlash traktida inshootlarni joylashtirish misollari: 1-keluvchi kanal; 2-shlyuz - rostlagich; 3-tashlama kanal; 4-tezoqar; 5-shashara; 6-konsolli sharshara; 7-ketuvchi kanal.



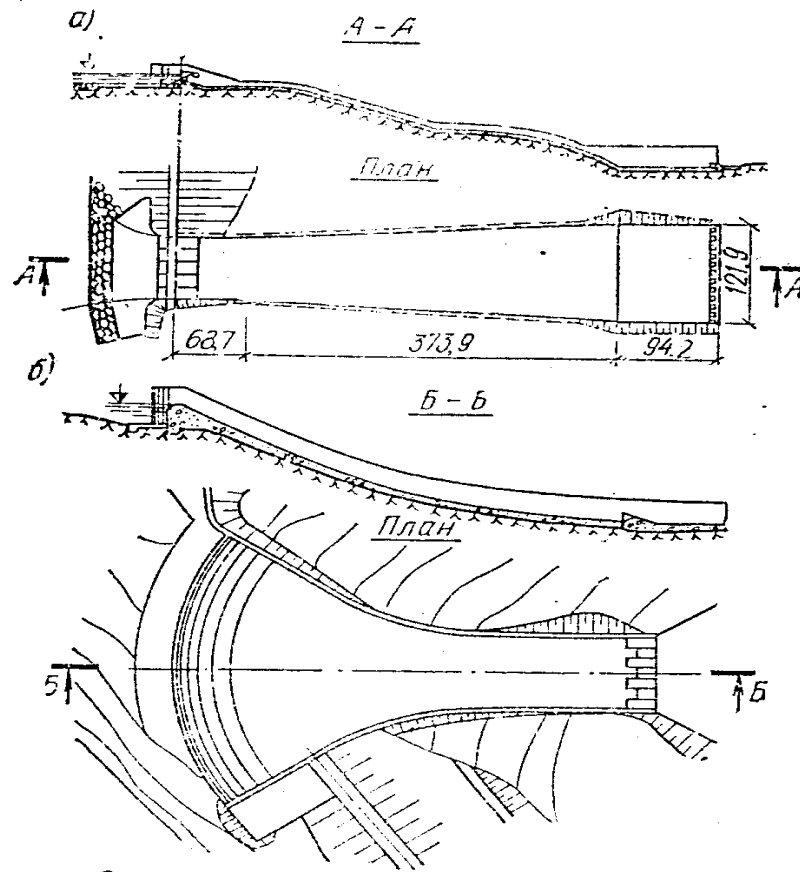
- Qirg'oqda joylashgan ochiq frontal suv tashlagich: 1-keluvchi kanal; 2-vodosliv ko'rinishidagi bosh qism; 3-tashlama kanal; 4-tutashtiruvchi inshoot (tezoqar); 5-ketuvchi kanal; 6-gruntli to'g'on; 7-daryo o'zani



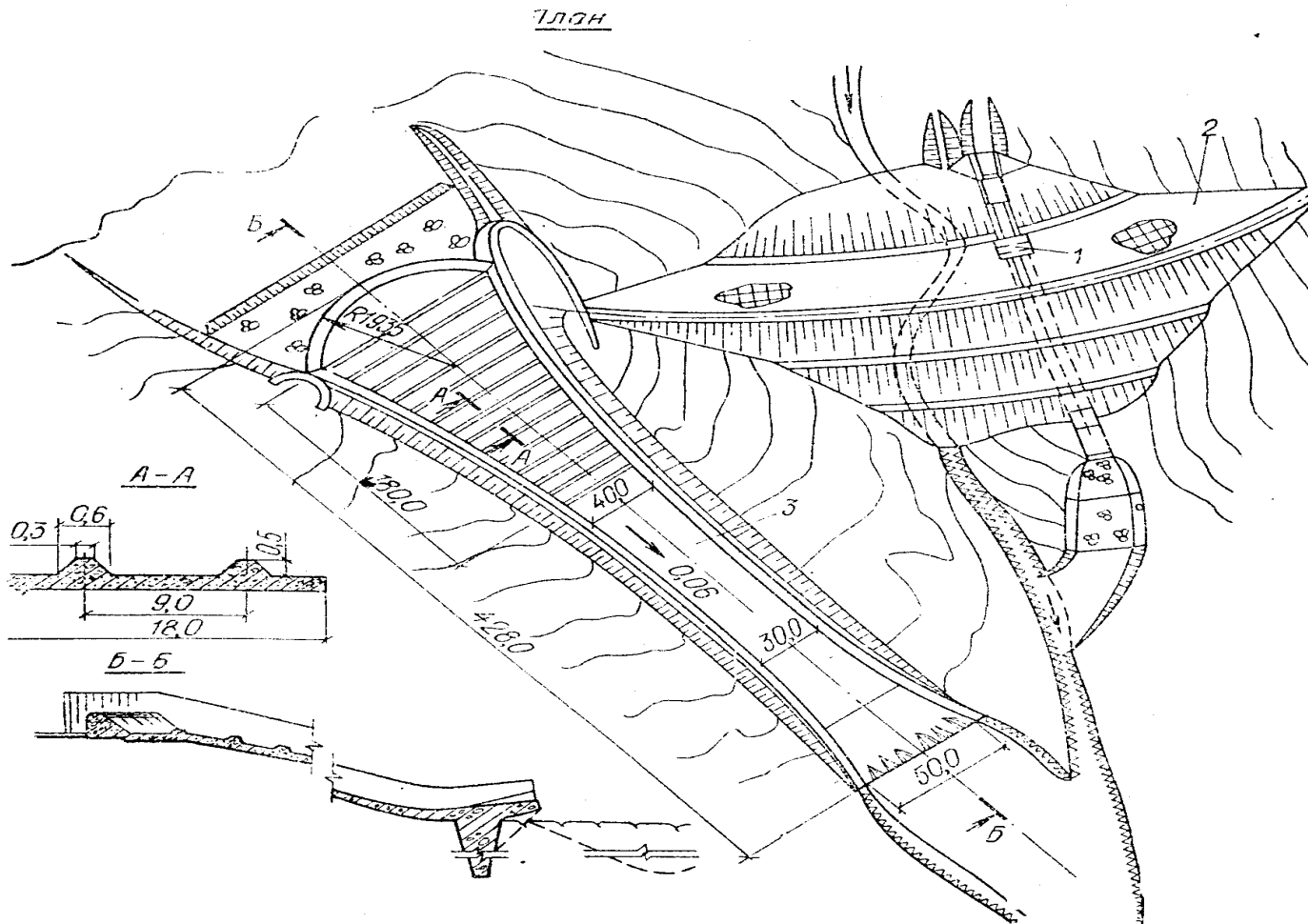
- Suv tashlovchi to'g'on: 1-to'g'on o'qi; 2-ko'prik; 3-shpunt; 4-ponur; 5-suv urilma quduq; 6-teskari filtr; 7-risberma; 8-zatvor.



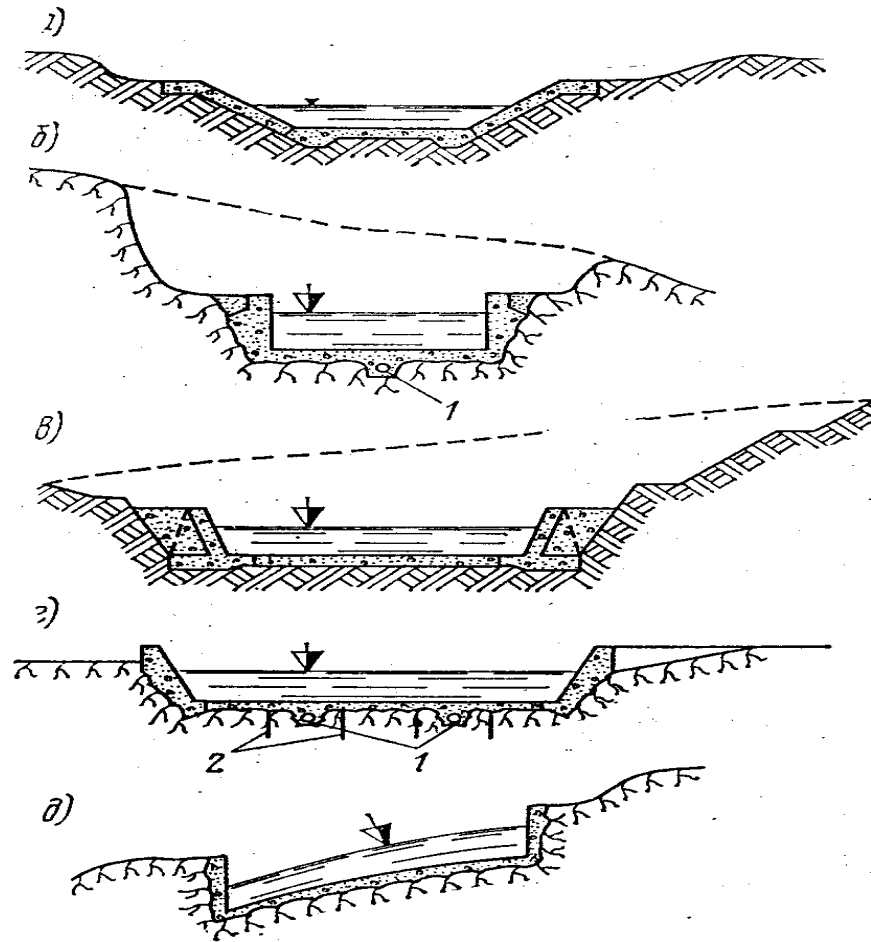
- Qirg'oqda joylashgan ochiq suv tashlagich kirish qismlari: a-torayuvchi to'g'ri chiziqli ostonali vodosliv bilan; b-doirasimon shakldagi ostona bilan; v-tepasi egri-bugrili; g-ajratuvchi devorli tezoqar tepasi egri chiziqli; d-tepasi egri chiziqli torayuvchi va kuchaytirilgan g'adirbudurli; g-labirintli (chalkash-chulkash) ostonali vodosliv bilan



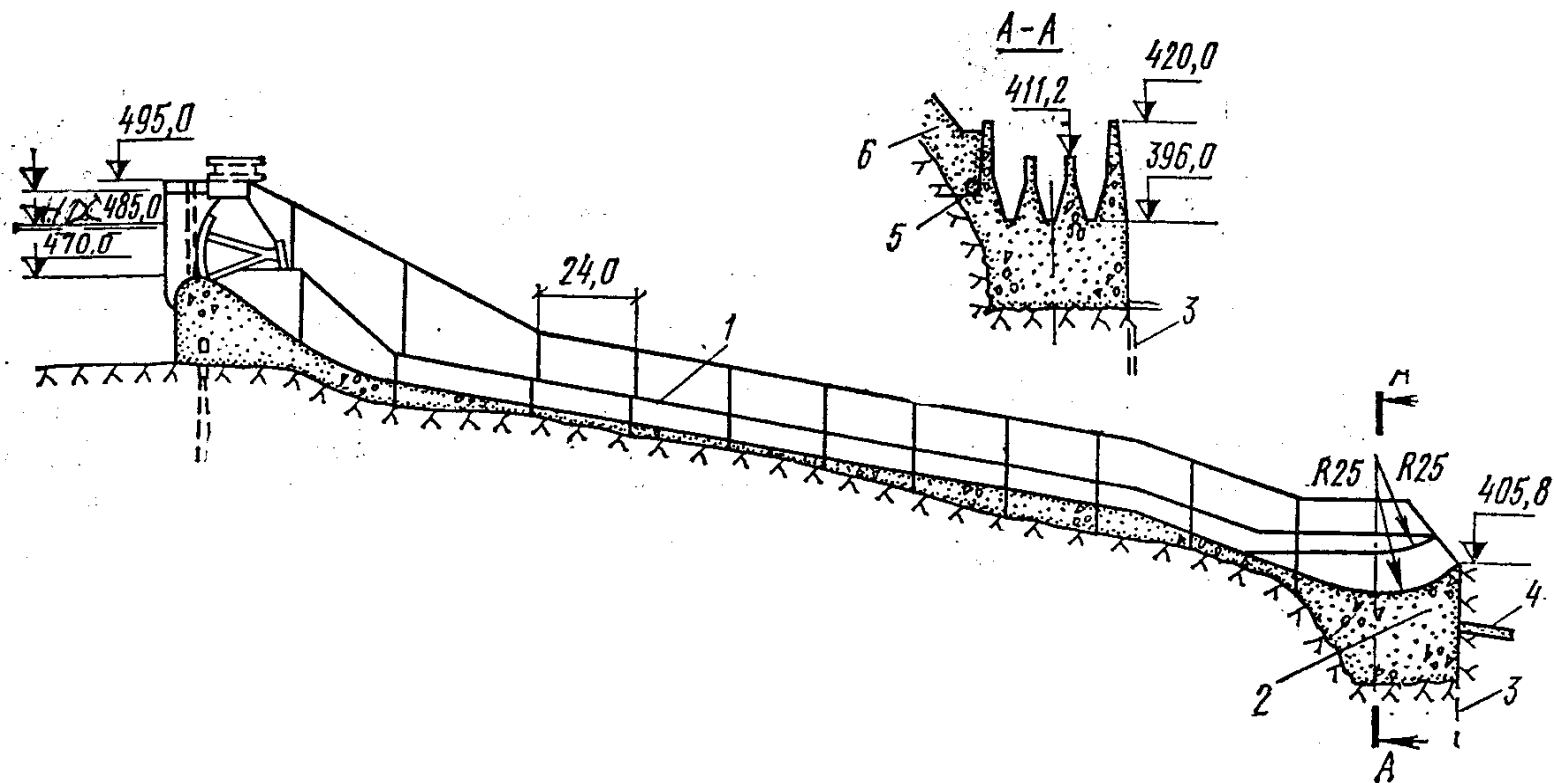
- Tezoqarlar: a-kengayuvchi (ramchanga gidrouzeli, Indiya); b-torayuvchi, meksika turidagi.



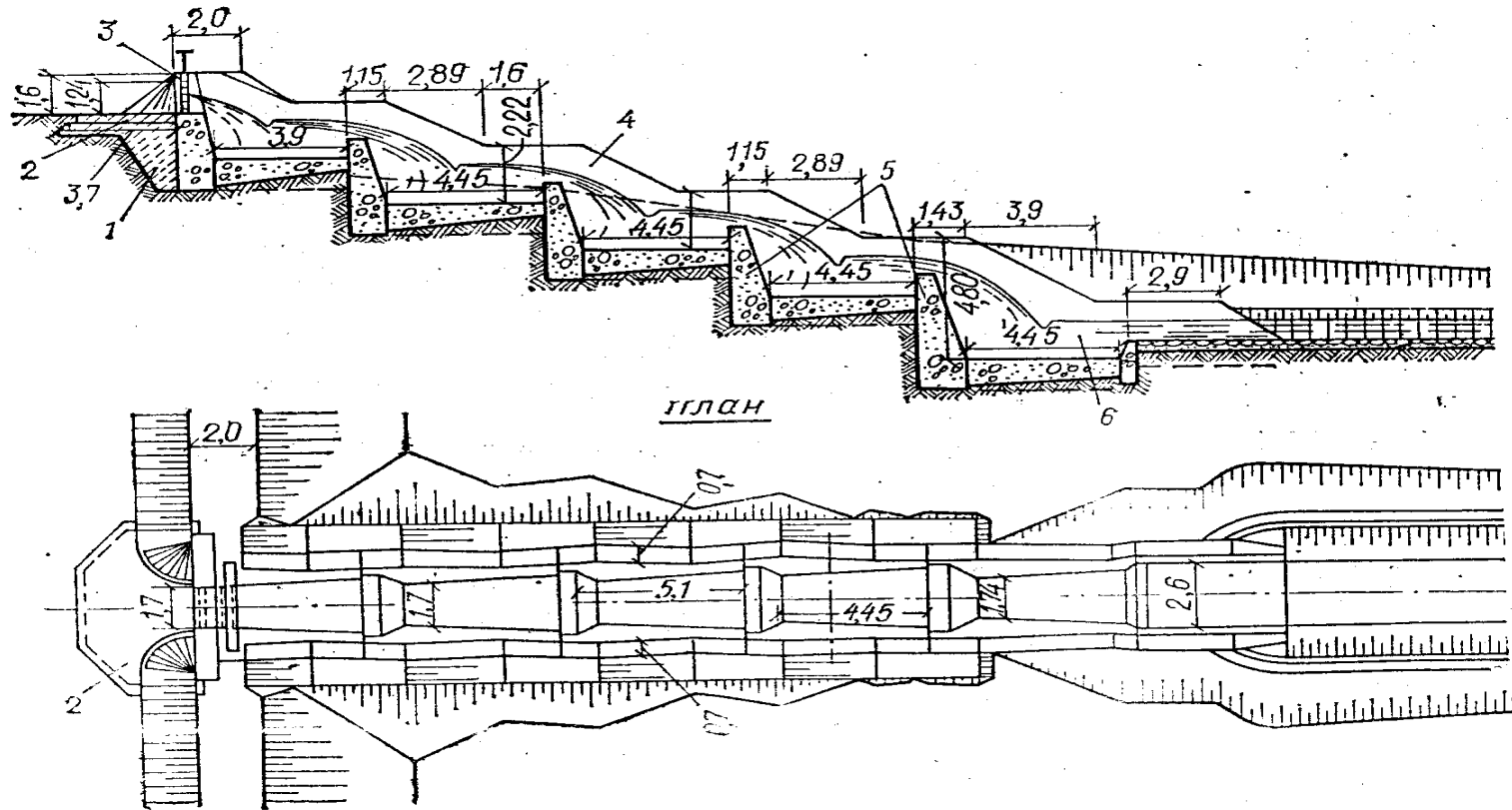
- Qirg'oqda joylashgan Karlos Manuel de Sespendes suv tashlash gidrouzeli (Kuba,) 1-suv chiqaruvchi inshoot; 2-gruntli to'g'on; 3-suv tashlash inshoot



- Tezoqarlar ko'ndalang kesimi: a,v-qoyamas
gruntda; b,g,d-qoyada; 1-drenaj; 2-ankerlar.



- Ajratuvchi devorli tezoqar: 1-ajratuvchi devor yuqorisi; 2-tramplin; 3-tsementli to'siq parda; 4-qalinligi 1 m li plita; 5-drenaj; 6-teskari ko'milgan grunt.



- Ko'p pog'onali sharshara: 1-gilli beton; 2-ponur; 3-yassi zatvor; 4-bo'ylama devor; 5-suv urilma devor; 6-suv urilma quduq

