

Tugonli suv olish inshootlari.

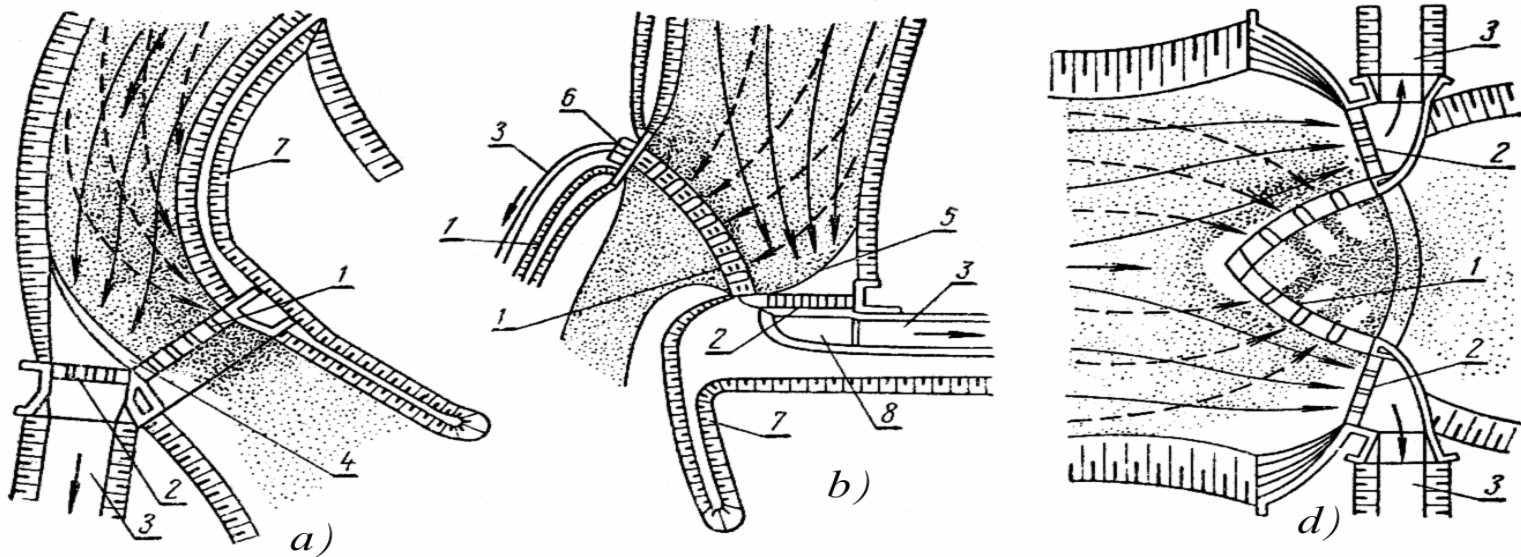
Reja:

1. Okimning strukturasiga aktiv ta'sir kursatib suv olish.

- **Adabiyotlar:**

- 1. Bakiev M.R., Majidov J., Nosirov B., Xo'jaqulov R., Rahmatov M. *Gidrotexnika inshootlari*. 1-jild. Toshkent, "Yangi asr avlodi", 2008.
- 2. Bakiev M.R., Majidov J., Nosirov B., Xo'jaqulov R., Rahmatov M. *Gidrotexnika inshootlari*. 2-jild. Toshkent, IKTISOD-MOLIYA, 2009.
- 3. Розанов Н.П., Бочкарёв Я.В., Лапшенков В.С., Журавлёв Г.И., Каганов Г.М., Румянцев И.С. «Гидротехнические сооружения», под ред. Н.П. Розанова - М.Агропромиздат, 1985.
- 4. Хусанхужаев З.Х. «Гидротехника иншоотлари». Ўқитувчи-наширети, Т.1968
- 5. Хусанхужаев З.Х. «Сув омборидаги гидротехника иншоотлари». Ўқитувчи, Тошкент. 1986.
- 6. Бакиев М.Р., Янгиев А.А., Кодиров О, «Гидротехника иншоотлари». Фан. Тошкент. 2002.
- 7. Волков И.М., Кононенко П.Ф., Федичкин И.К. «Гидротехнические сооружения» М: Колос, 1968
- 8. Бакиев М.Р., М-Г.А.Кодирова, Ибраймов А. «Гидротехника иншоотлари» фанидан курс лойихалари ва амалий машғулотларни бажариш бўйича методик кўрсатма. 1,2 қисмлар. Т.,2009.
- 9. Бакиев М.Р., Кириллова Е.И., Коххоров Ў. «Гидротехника иншоотлари» фанидан лаборатория ишларини бажариш бўйича методик кўрсатма. Т.,2007.

1. Okimning strukturasiga aktiv ta'sir kursatib suv olish.

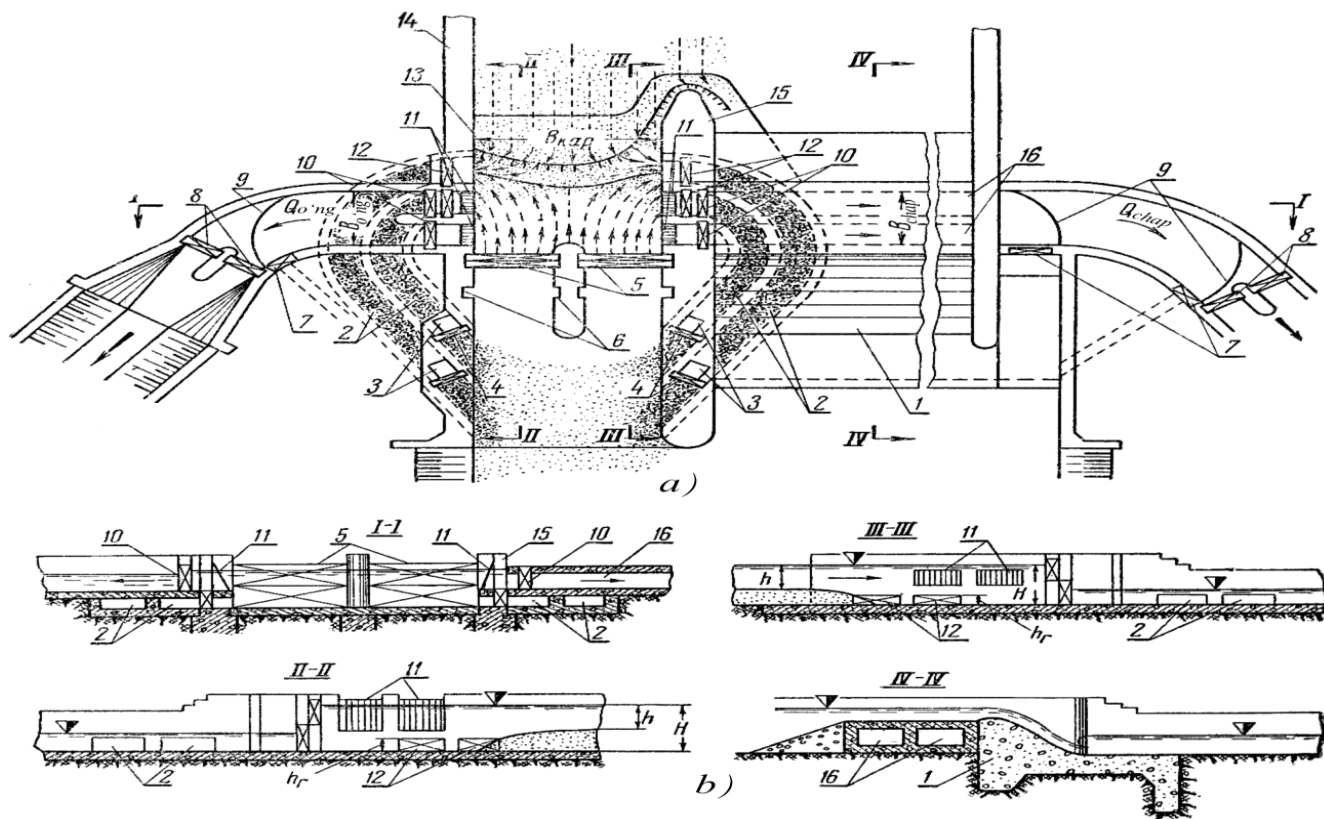


Cho'kindilarni yon tomonga yuvib frontal suv olish:

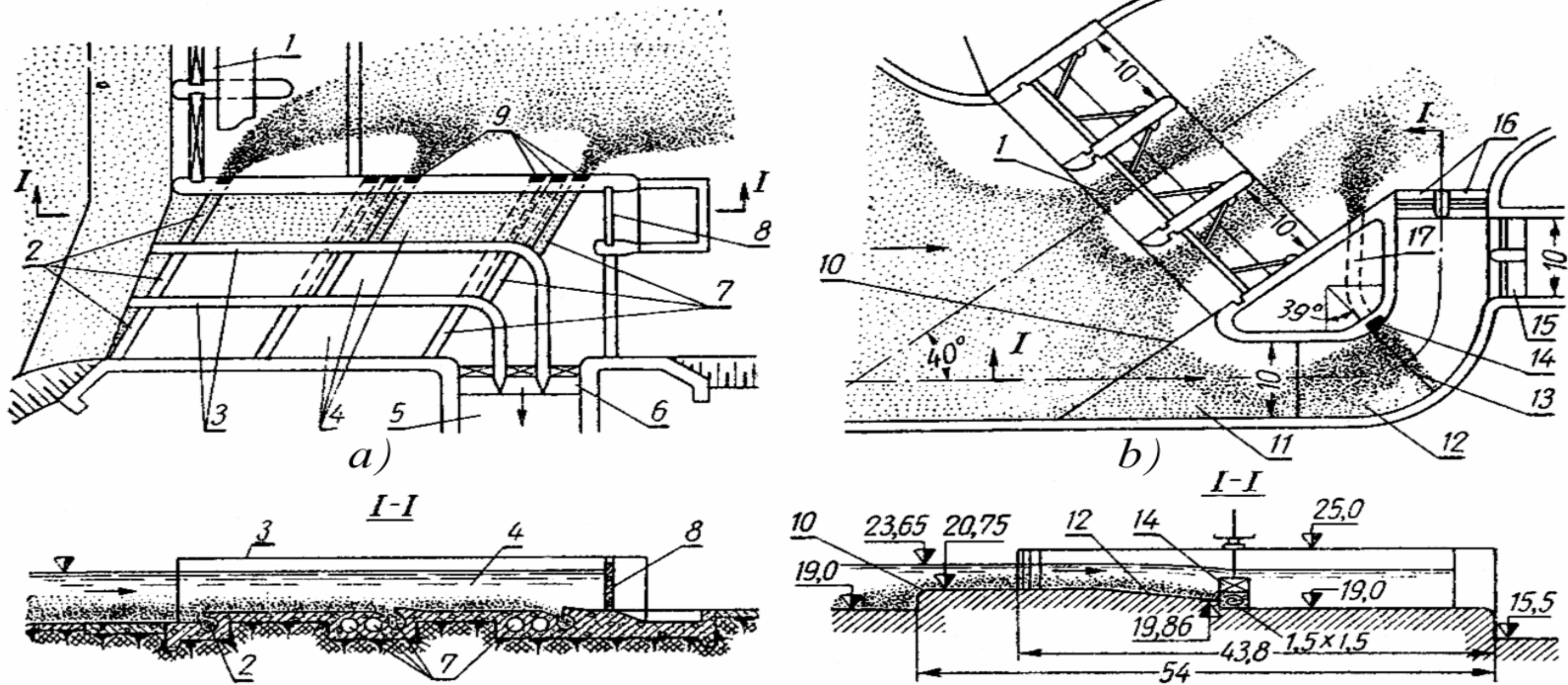
1- to'g'on; 2-bosh inshoot; 3-kanal; 4 – G-shaklidagi egri chiziqli ostona; 5- oddiy egri chiziqli ustidan suv o'tkaziladigan ostona; 6-dyuker; 7-yo'naltiruvchi dambalar; 8-suv urilma quduq.

- Farg'onacha suv olishda kanalga tub cho'kindilarni o'tkazmaslikni ta'minlash uchun ko'ndalang tsirkulyatsiyadan foydalaniladi. Uni hosil qilishda keluvchi o'zan planiga egri chiziqli shakl beriladi, uning kengligi esa turg'un o'zan kengligiga teng qilib olinadi. Suv oluvchi inshootni qirg'oqning botiq tomoniga joylashtiriladi. Suv oluvchi to'g'on tarkibiga quyidagilar kiradi; keluvchi egri chiziqli o'zan; zatvorlar bilan jihozlangan suv tashlovchi to'g'on; to'g'onning botiq tomoniga birlashgan har xil konstruksiyali suv qabul qiluvchi ostona, ular yordamida suv olinadi va so'ngra rostlagich orqali suv kanalga o'tadi. Suv qabul qiluvchi ostona daryo tubidagi (ponurdan) 1,5...2 m balandda joylashtiriladi. Rostlagich oldida qo'shimcha G-shaklidagi egri chiziqli ostona o'rnatiladi. Bu ostona ko'ndalang tsirkulyatsiyani kuchaytiradi, suv ostida oqib kelayotgan cho'kindilarni to'g'on oraliqlari orqali daryoning pastki befiga o'tkazib yuboradi. Bu oraliqlardagi vodosliv ostonasini ponur sathida joylashtiriladi, bu esa egri chiziqli o'zan bo'yicha harakat qilayotgan cho'kindilar bilan birga oqimni qarshilikka uchramasdan tashlab yuborishini ta'minlaydi.

- Farg'onacha suv olishning asosiy yutuqlari – ularning konstruksiyasi oddiyligi va ekspluatatsiyasi ishonchliligidir; to'g'ondan tashlanadigan suv sarfi oqib o'tilishining gidravlik sharoitlari yomonlashuvi va daryoda nisbatan katta hajmdagi boshqaradigan (yo'nalitiruvchi dambalar qurish, qirg'oqlarni qirqish va hokazolar) ishlar barpo etish ularning kamchiliklaridan biridir.



Cho'kindilarni ushlovchi galereyali ikki tomonga suv olish: a-plan; b-kesimlar; 1- vodoslivli to'g'on; 2- cho'kindi tutgich galereya; 3- galereyaning nazorat quduqlari; 4-galereyadan chiqishdagi zatvorlar; 5-yo'lakdagi yuvuvchi tirqishlarning qo'sh zatvorlari; 6-shandorlar uchun pazlar; 7-yuvgich zatvorlari; 8- bosh kanal zatvorlari; 9-egri chiziqli ostonalar; 10- suv qabul qilgich zatvorlari; 11- olib qo'yiladigan panjara; 12-galereyaga kirishdagi zatvorlar; 13-yo'lak; 14- yo'naltiruvchi devor; 15- ajratuvchi devor; 16-suv o'tkazuvchi dyukerlar.



Yo'lak orqali frontal suv olish: a-yo'lak- tindirgich orqali suv olish; b-egri chiziqli suv orqali suv olish; 1-to'g'on; 2- tubdagi bosh nov yoki galereya; 3- ajratuvchi devorlar; 4-yo'lak-tindirgich kamerasi; 5-kanal; 6-bosh inshoot; 7-cho'kindilarni ushlovchi va chiqarib yuboruvchi tubdagi galereyalar; 8-yuvuvchi tirqish; 9-tubdagi galereyalar zatvorlari; 10-kirish ostonasi; 11-frontal egri chiziqli kanal; 12-burilishli passaygan qism; 13-burilish oxiridagi chiqiq; 14-yassi zatvor; 15-ostonali suv qabul qilgich; 16- tashlash tirqishilari; 17-tashlash galereyasi.

Nazorat savollari:

- Suv keluvchi egri chizikli sun'iy o'zan hosil qilib suv olishni qo'llanish shartlarini aytib bering.
- Forg'onacha suv olish qanaqa yutuq va kamchiliklarga ega?
- Egri chizikli to'g'onni planda qiyshiq joylashtirib suv olish sxemasidan qanday foydalanish mumkin?
- To'g'onni strelkasimon o'rnatib ikki tomonga suv olish qaysi printsipga asoslangan?
- Cho'kindilarni yon tomonga tashlovchi galereyali frontal suv olishni tushuntiring.
- Yo'lak-tindirgich orqali suv olishda yuvish galereyasi qanday joylashtiriladi?
- Egri chizikli yo'lak orqali frontal suv olish usulida gidrouzel qanaqa elementlardan tashkil topadi?