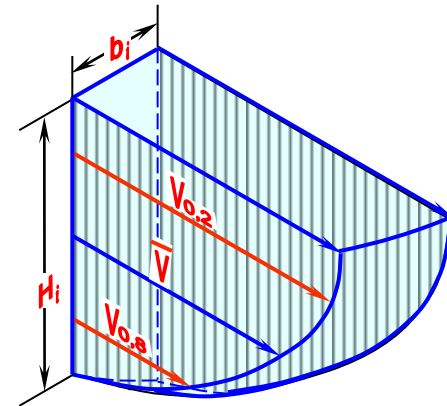
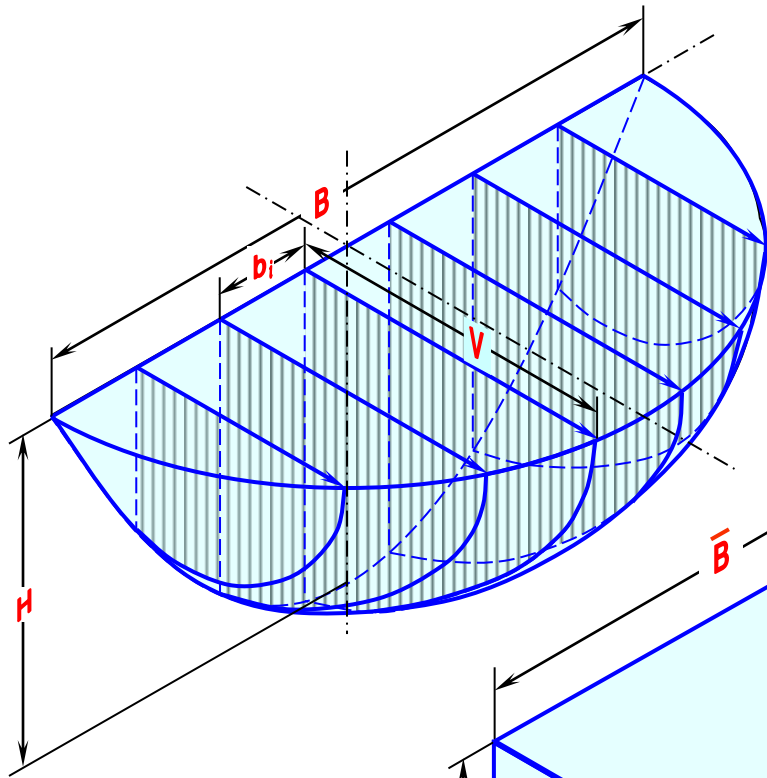
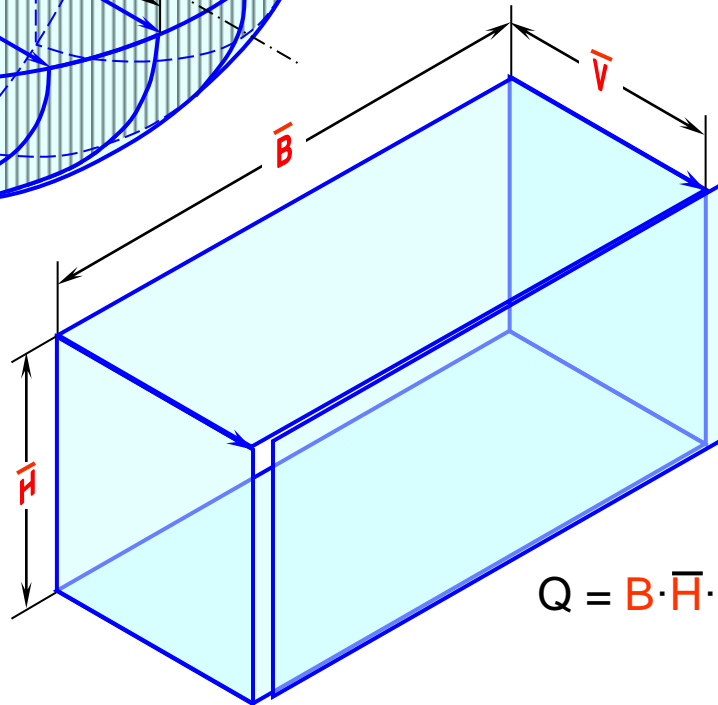


Сув сарфининг модели



$$Q_i = b_i \cdot H_i \cdot \bar{V}_i$$



$$Q = \bar{B} \cdot \bar{H} \cdot \bar{V}$$

Гидрометрик створ жойини аниқлаш

- 1. Канал участкасини танлаш**
- 2. Участкани топографик планга олиш**
- 3. Гидрометрик створнинг йўналишини аниқлаш**
- 4. Гидрометрик створни жиҳозлаш**

Қўлланиши

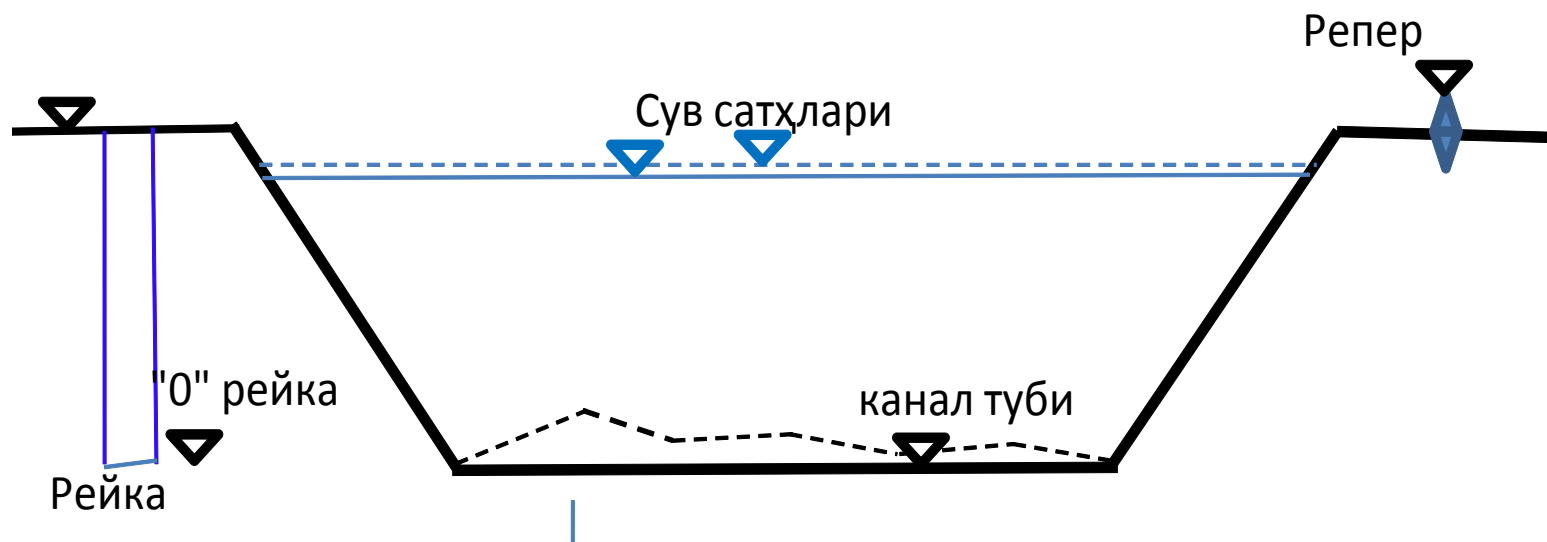
- Сув сарфи – 1.0 - 250 м³/с
- Оқим тезлиги – 0.20 – 3.0 м/с
- Оқим чуқурлиги – 0.20 -6.0 м
- Оқим режими – Сокин, димланишсиз

Участкага бўлган талаблар

- Бир хил кўндаланг кесимда бўлиши
- Кўндаланг кесимининг геометрик ўлчамларининг хатолиги $\pm 2.0\%$
- Бир хил нишаблиқда бўлиши
- Участканинг узунлиги

| Qmax | 1-5 | 5-10 | 10-25 | 25-100 | >100 |
|-------------|----------------|---------------|---------------|---------------|----------------|
| L уч | (8-10)В | (6-8)В | (3-6)В | (2-3)В | 1.5В |

Кўндаланг кесим



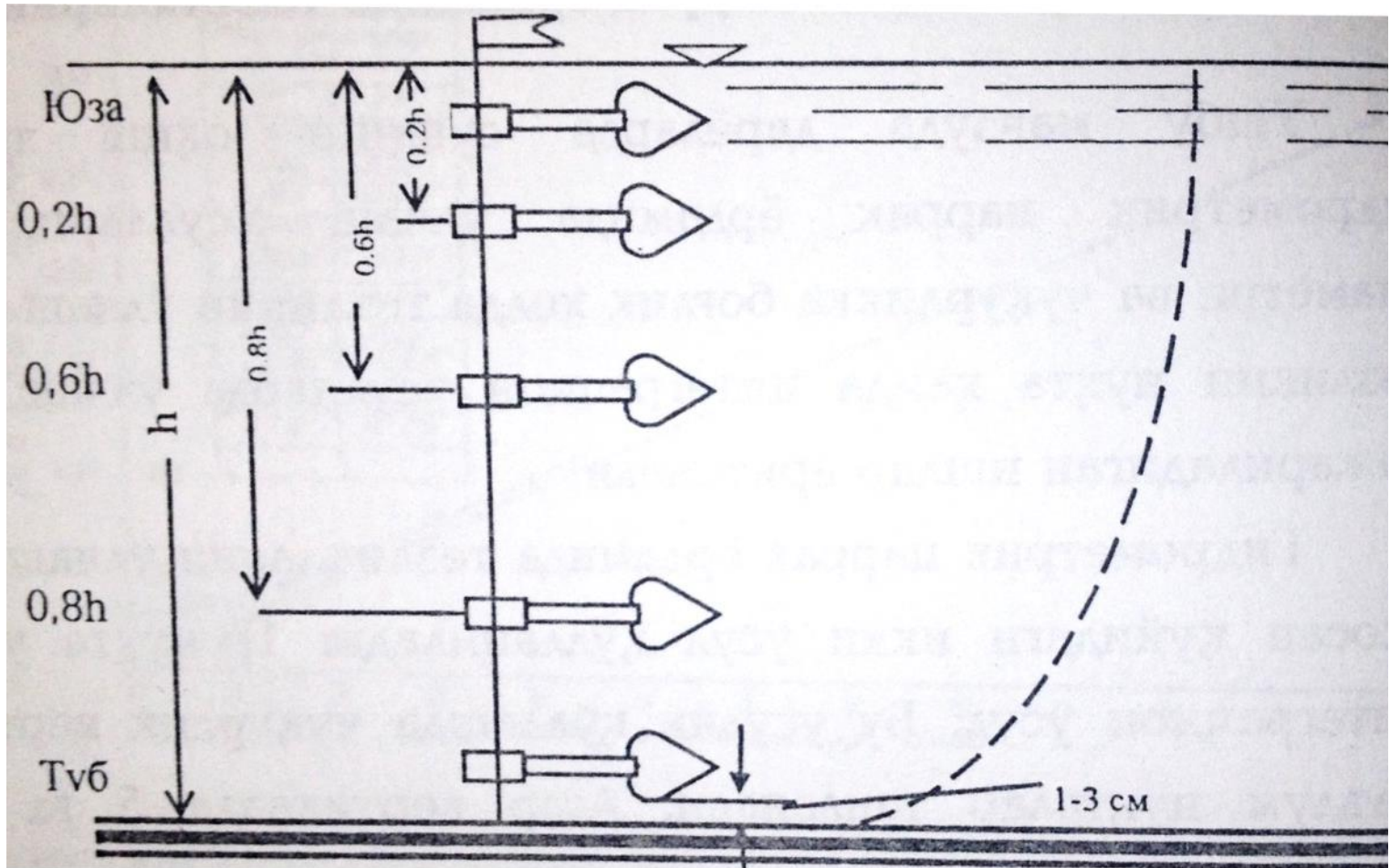
Вертикалларда сув сатҳини ўлчаш

- Тинчлантирувчи қудуқда - $\pm 1.0\%$
- Каналда тўлқин баландлиги 0.05 м гача бўлганда - $\pm 2.0\%$
- Каналда тўлқин баландлиги 0.06 м гача бўлганда - $\pm 3.0\%$

Вертушканинг ўрнатиш нуқталари (мукаммал)

| Сувнинг чуқурлиги ,м | Ўрнатиш сони | Ўрнатиш координатаси (канал тубидан |
|----------------------|--------------|--|
| 0.30 м дан кам | 1 | 0.4h |
| 0.30-0.60 м | 2 | 0.2h; 0.8h |
| 0.60-1.0 м | 3 | 0.2h; 0.4h; 0.8h |
| 1.0 м юқори | 5 | Тубдан 0.1 м; 0.2h; 0.4h; 0.8h; 0.1 м сув сатҳидан |

Вертушканинг ўрнатиш нуқталари



Вертушкани ўрнатиш



Вертикалдаги ўртача тезликни аниқлаш

5 та нуқтада ўлчанганда

$$V_{\text{ўр}} = 0,1(V_{\text{юз}} + 3V_{0,2\text{h}} + 3V_{04\text{h}} + 2V_{0,8\text{h}} + V_{\text{туб}})$$

3 та нуқтада ўлчанганда

$$V_{\text{ўр}} = 0,33(V_{0,2\text{h}} + V_{04\text{h}} + V_{0,8\text{h}})$$

2 та нуқтада ўлчанганда

$$V_{\text{ўр}} = 0,5(V_{0,2\text{h}} + V_{0,8\text{h}})$$

1 та нуқтада ўлчанганда

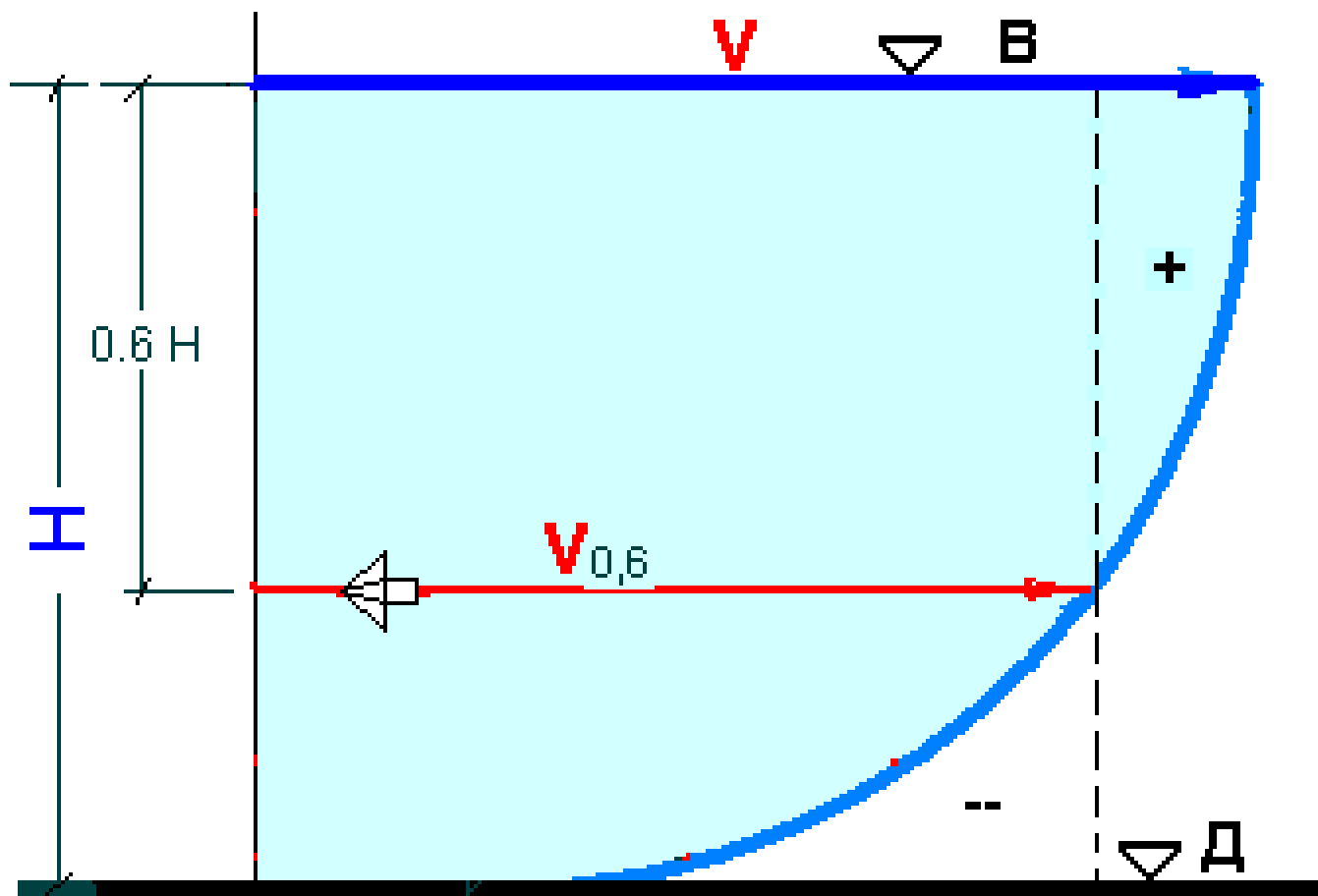
$$V_{\text{ўр}} = V_{04\text{h}}$$

Вертушканинг ўрнатиш нуқталари (асосий)

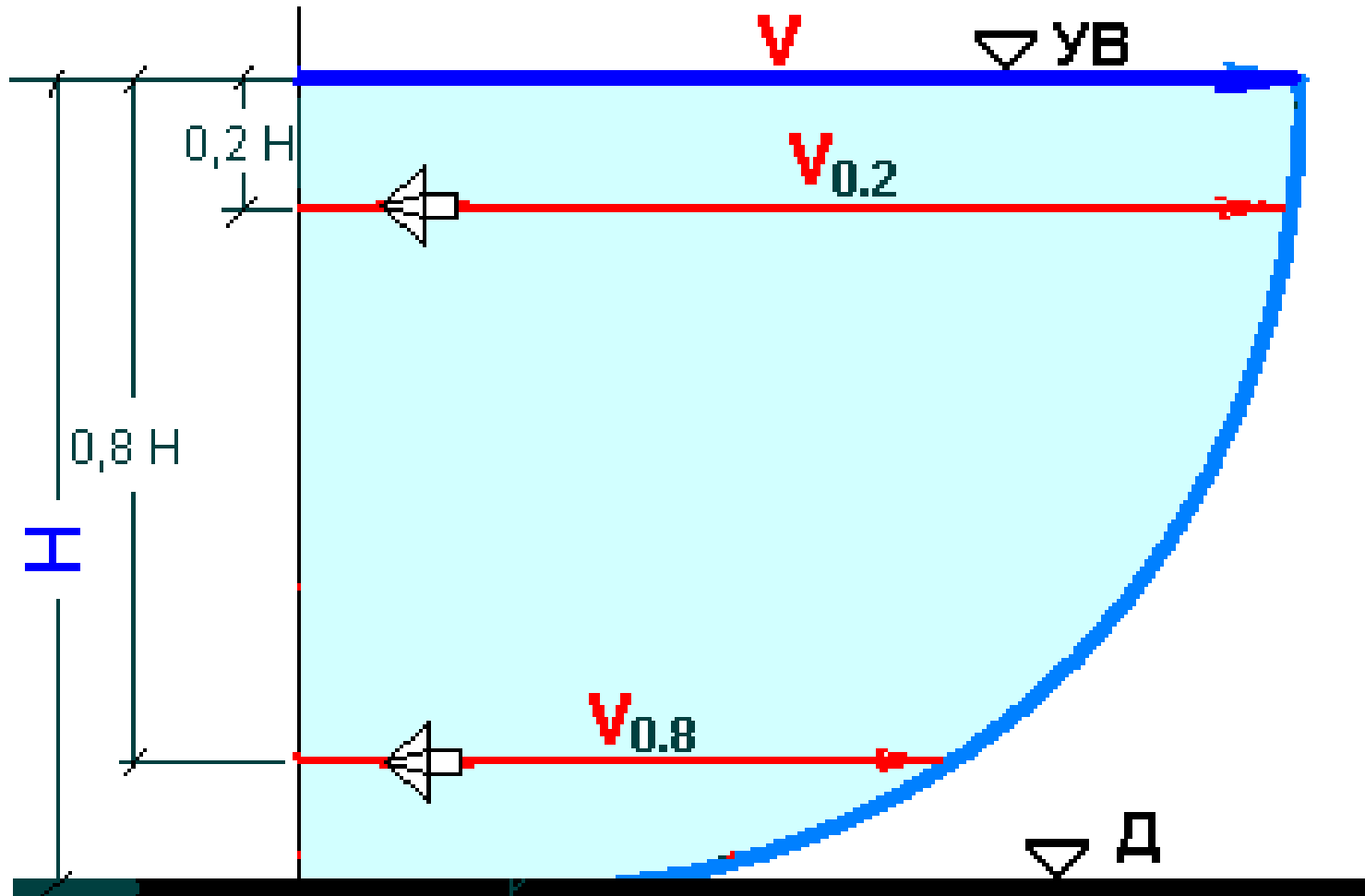
- Оқимнинг чуқурлиги 0.50 м гача бўлса, бир нуқтада - 0.4h (оқим тубидан);
- Оқимнинг чуқурлиги 0.50 м юқори бўлса, иккита нуқтада - 0.2h; 0.8h (оқим тубидан)

Вертикаллар орасидаги масофа 1.5 марта кўпайиши ва сони 5 тадан кам бўлмаслиги керак.

Вертушканинг ўрнатиш нуқталари (асосий)



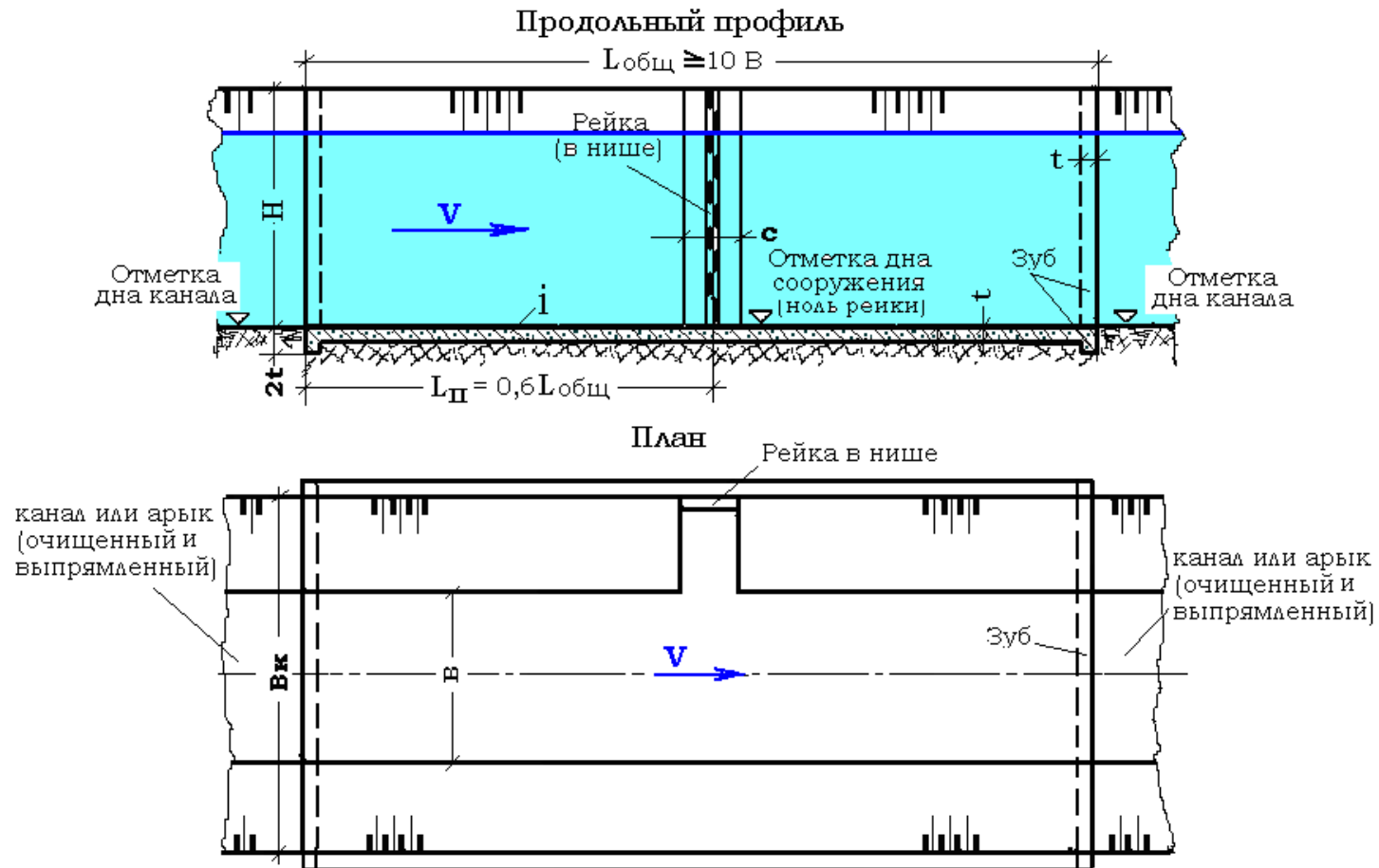
Вертушканинг ўрнатиш нуқталари (асосий)



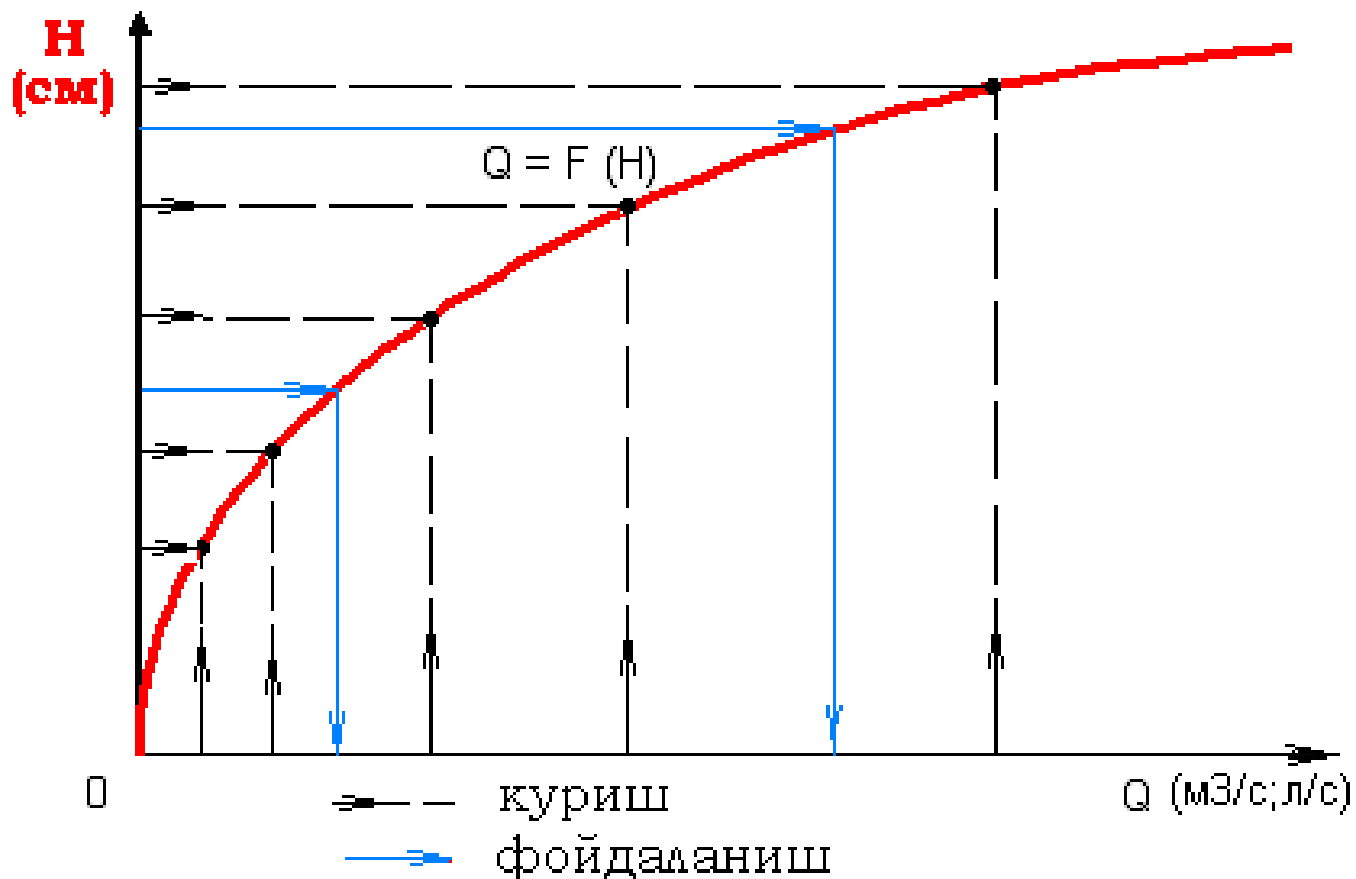
Гидропост учун керакли хужжатлар рўйхати:

- сув сарфини ўлчаш ахборотномаси;
- гидропост градуировкаланганлиги хақида акт;
- сув сарфи билан сатхининг боғлиқлик $Q=f(H)$ чизмаси;
- координаталар жадвали;
- сув сарфини ўлчаш воситасининг техник паспорти.

«Ўзгармас ўзан» гидропости



Сув сарфи билан сатхининг боғлиқлик $Q=f(H)$ чизмасы



Ўзгармас ўзан туридаги гидростатнинг афзалликлари ва камчиликлари

АФЗАЛЛИКЛАРИ:

- қурилма оддий;
- сув оқимиға мечқандай тўсиқ хосил қилмайди ва хоказо.

КАМЧЛИКЛАРИ:

- сув сарфи чизиғи ва жадвалини тузиш учун индивидуал даражалашни талаб қилади;
- сув оқими ўзгарувчан-димланишли бўлганда қўллаб бўлмайди;
- каналнинг тўғри чизиқли қисми катта;
- ўлчаш хатолиғи катта (очиқ каналлардаги сув ўлчаш воситалари ичида энг каттаси);
- ундан фойдаланиш мураккаб ва хоказо.

**ЭЪТИБОРИНГИЗ УЧУН
РАХМАТ!**