

3- amaliy mashg'ulot

Po'latlarni sementitlash

Ishdan maqsad: Po'latlarni sementitlash rejimlarini tuzishni o'rganish va sementitlashdagi texnologik jarayonlar bilan tanishish.

Topshiriq:

1. Sementitlashning mohiyatini, turlarini va ishlatilish sohalarini yozing
2. Berilgan xususiy topshiriq bo'yicha sementitlashning texnologik jarayonlarini to'liq ko'rsating. sementitlashdan keyingi termik ishlash rejimini tuzing va natijalarni 1-jadvalda ko'rsating.
3. Tashqi o'lchamlarni ko'rsatgan holda detallarni sementitlash uchun qutida joylashtirish planini chizing.

Nazariy ma'lumotlar.

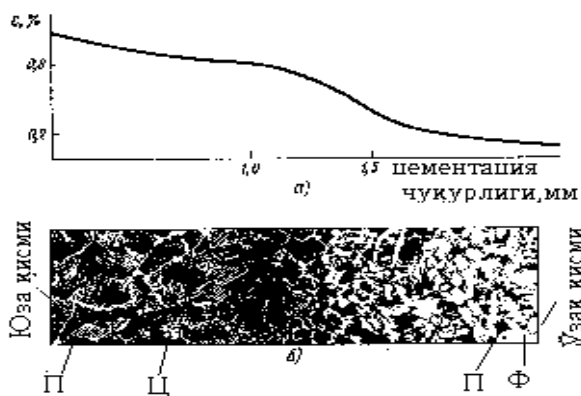
Sementitlash qimyoviy-termik ishlov berishning bir turi bo'lib, bunda kam uglerodli (0,3% gacha S) po'lat buyumlarning sirtqi qatlami uglerodga to'yintiriladi.

Sementitlashdan maqsad mashina detallarining sirtining qattiqligini, eyilishga chidamliligini oshirish bilan birga o'zagini qovushqoq, dinamik yuklanishga bardosh berish qobiliyatini saqlashdir. sementitlangan detallarning yuza qatlamida uglerod miqdori 1,2-1,3% gacha etadi va bu qatlam evtektoiddan keyingi yumshatilgan po'latning perlit vasementitdan iborat bo'lgan strukturasi ega bo'ladi. Bu struktura detal yuzasidan ichki qatlamga o'ta boradi, o'zagi esa kam uglerodli ferrit perlit strukturaligicha qoladi (2.1- rasm).

Sementitlash uchta muhitda: qattiq, gaz va suyuq muhitlarda olib borilishi mumkin.

Qattiq muhitda sementitlashda uglerodga boy bo'lgan oq qayin yoki dub daraxtlarining aktivlashtirilgan pista ko'mirlari qo'llaniladi. Jarayonni tezlashtirish uchun $VaSO_2$, $SaSO_2$, yoki K_2SO_2 kabi tuzlar pista ko'mirning og'irligiga nisbatan 10...40% miqdorda qo'shiladi. Pista ko'mir donachalarining o'lchamlari 3,5 ...10 mm bo'lishi kerak.

Sementitlanadigan detallar o'tga chidamli po'lat listdan tayyorlanagan qutiga joylashtiriladi (2.2-rasm), quti qopkoqlangach uning tirqishlari o'tga chidamli gil bilan zich qilib suvaladi, keyin qutini pechga kiritib, 900...950⁰S temperaturagacha qizdiriladi va shu temperaturada sementitlash chuqurligini hisobga olgan holda tutib turiladi



2.1-rasm.

a) ssementitlangan qatlamda uglerod miqdorining o'zgarishi.

b) ssementitlangan qatlam mikrostrukturasi.

Qattiq muhitda yoki karbyurizatorlarda har bir soat tutib turish vaqtida 0,1 mm chuqurlikdassementitlashga erishiladi. YUqori temperaturada qutidagi uglerodga boy moddalar (pista ko'mir va karbonatlar) orasidagi havo kislorodi ko'mir (uglerod) bilan reaksiyaga kirishadi, qutidagi kislorodning ozligi uchun is gazi (SO) metall yuzasida dissotsiyalanib (parchalanib), atom holidagi uglerodni ajratib chiqaradi.



Ajralib chiqqan uglerod atomlari buyum yuza qatlamiga diffuziyalanganda uni uglerod bilan to'yintiradi.

$$S_{\text{at}} = G \cdot e^{\gamma (970 - 930^0 S)} \rightarrow G \cdot e^{\gamma(S)}$$

Pista ko'mirga qo'shilgan karbonatlar ($VaSO_z$, $SaSO_z$) ham yuqori temperaturada parchalanib, reaksiyalar natijasida atomlar uglerod miqdorini 10...30% foiz oshirib, jarayonni tezlatadi.

Gaz muhitida ssementitlash. Bu usulda $910...950^0 S$ temperaturada qizdirilgan germetik pech kamerasidagi buyumga ma'lum tezlikda uglevodorod (metan) gazlari berilib turiladi. Bu sharoitda pech kamerasidagi metanning parchalanishi natijasida ajralgan uglerod atomlari buyumlarning yuza qatlamlariga diffuziyalanadi:



Qattik muhitdassementitlashga nisbatan gaz muhitdassementitlash jarayonning tezroq borishi, maxsus qutilar talab etilmasligi, jarayon temperaturasi va gaz tarkibi va miqdorini oson o'zgartirish, mumkinligi, jarayonni to'liq avtomatlashtirish, pechdan olingan zahoti toblash mumkinligi kabi qator afzalliklarga ega va ko'plab detal ishlab chiqarishssementitlashda qo'llaniladi.

Suyuq muhitlarda ssementitlash. Bu usuldan mayda buyumlarning yupqa sirt qatlamlarini uglerodga to'yintirida foydalaniladi. Jarayon 820...850⁰C temperaturagacha qizdirilgan vannalarida 75...85% Na₂CO₃, 10...15% NaCl va 5...10% SiC eritmalarida olib boriladi. Vannada reaksiyalar natijasida uglerod atomlari hosil bo'lib, buyumlar yuzasiga 0,5 mm chuqurlikgacha singib boradi.

Sementitlangan buyumlarni termik ishlash. ssementitlangan buyumlarning yuzasida yuqori qattqlikni hosil qilish uchun ularga quyidagi usullarda termik ishlov beriladi:

1.ssementitlangan buyum 750⁰S gacha havoda sovitilib, keyin po'latning kimyoviy tarkibiga ko'ra suvda, moyda toblanadi va past temperaturada (160...180⁰C) bo'shatiladi. Bu usul kam uglerodli tug'ma mayda donali strukturali po'latlar uchun qo'llaniladi.

2.ssementitlangan buyum pech bilan sovitilib yumshatiladi. Keyin 850⁰S temperaturagacha qizdirilib suvda yoki moyda toblanadi va past temperaturada (160...180⁰C) bo'shatiladi. Bu usul tug'ma yirik donali strukturali po'latlar uchun qo'llaniladi va buyum sirtlarining qattqligi uglerodli po'latlar uchun NRC 60...64 gacha, legirlangan po'latlar uchun NRC 58...61 gacha oshadi.

3.ssementitlangan buyum pech bilan birga sovitilib yumshatiladi, keyin 870...900⁰S gacha qizdirilib normallanadi yoki toblanadi. Ikkinchi toblash 760...780⁰S temperaturada suvda yoki moyda bajariladi. Toblash natijasida hosil bo'lgan martensit strukturasini barqaror bo'shatilgan martensitga aylantirish uchun buyumlar past temperaturada (160...180⁰C) bo'shatiladi. Bunday termik ishlov berilgan po'latning strukturasini va mexanik xossalari yaxshilanadi, ishqalanishga chidamliligi oshadi.

4.ssementitlangan buyum yumshatilib, 760...800 S temperaturada toblanadi va tez juda past temperaturada (-50...-80⁰S) sovitiladi, keyin past temperaturada bo'shatiladi. Po'latlarga sovuq bilan ishlov berishning mohiyati shundan iboratki, yuqori legirlangan po'latlar toblanganda 50⁰S gacha qoldiq austenit saqlanib qolib, po'latning qattqligini kamaytiradi. Sovuq bilan ishlov berilganda qoldiq austenitning ko'p qismi martensit strukturasiga o'tadi, natijada po'latning qattqligi ortadi. Bu usul legirlangan po'latlardan tayerlangan detallar uchun qo'llaniladi.

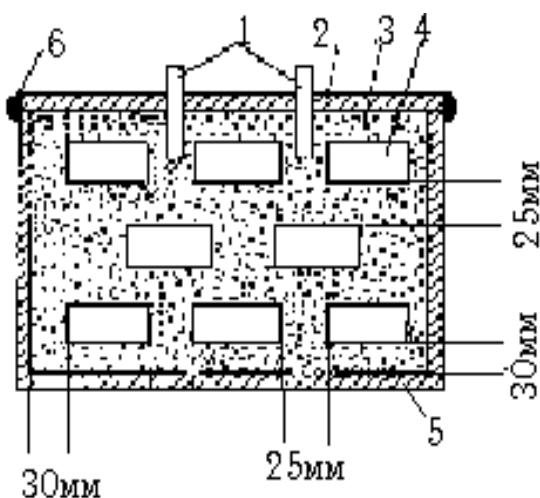
Detal nomi	Po'lat markasi	O'lcham lari mm	Soni	Sementitlash chuqur- ligi, mm	YUza qattiq-ligi
Tishli g'ildirak	Stal 18 XGT	Ø=120 mm, N=45 mm	30	1,1	HRC 56-58

Xususiy topshiriqni bajarish namunasi:

Topshiriq:

Stal18XGT markali po'latdan tayyorlangan, tugma yirik donali strukturaga ega bo'lgan tishli g'ildiraklarni ~1 mm chukurlikda qattiq

karbyurizator dassementitlab, yuza qatlami qattiqligini HRC 56...58 ga etkazing. Tishli g'ildirakla o'lchamlari: D=120 mm, N=45 mm, g'ildiraklar soni – 30 ta



2.2- rasm. Qattiq karbyurizator dassementitlash texnologiyasi

1- nazorat sterjenlari; 2- qopqoq; 3- karbyurizator; 4- ssementitlanadigan detallar; 5- temir yashik; 6- olovbardosh loy.

Echish: ssementitlash jaraenini qattiq muhitda (75...80% oq qayin ko'miri va 20 ...25% $VaSO_2$) 930...950⁰C temperaturada, ya'ni po'lat to'liq austenit strukturasi bo'lganda bajariladi. ~1 mm chukurlik dassementitlash uchun jaraen 10 soat davom etishi lozim.

Tishli g'ildirak materiali to'g'ama yirik donali strukturali bo'lganligi uchun, ssementitlangan buyumlar yashikda karbyurizator bilan birga sovutilib yumshatiladi va keyin ikki marta toblanadi. Birinchi toblash 880...900⁰S da moyda, ikkinchi toblash 760... 780⁰S da suvda bajariladi. Keyin tishli g'ildiraklar 180⁰C bo'shatiladi.

Natijada buyumning sirt yuzasi martensit bo'shatish, o'zagi esa mayda donali ferrit- perlit strukturasi iborat bo'lib, qattiqligi HRC 61...62 ga etadi. Tishli g'ildiraklar nissementitlashda ularni issiqlik ta'sirida egilmasliklari uchun qutichaga gorizontol holatda joylashtiramiz (2.2-rasm).

Topshiriq	O'lchamlari $\varnothing=120$ mm, N=45 mm bo'lgan 30 dona tishli g'ildirak 1 mm chuqurligidassementitlanib, qattiqligi HRC 62 ga etkazilsin			
Po'lat markasi	18XGT tug'ma yirik donali po'lat			
Sementit-lash rejimi	Karbyurizator tarkibi	75-85% oq qayin ko'miri+20-25% BaCO ₃		
	Qizdirish temperaturasi	930-950 ⁰ C		
	Qizdirish vaqti	10 soat (1 mm)		
	Sovitish muxiti	Havoda quti bilan birga		
Termik ishlash rejimi	Boshlang'ich struktura	YUza:P+S(1,2%C) O'zagi: F+P(0,18%S)		
	Jaraen nomi	1.Toblash	2. Toblash	Past bo'shatish
	Qizdirish temperaturasi	880-900 ⁰ S	760-780 ⁰ S	160-180 ⁰ S
	Sovitish muxiti	Moyda	Suvda	Xavoda

Nazorat savollari.

- 1.ssementitlash deb nimaga aytiladi?
2. Qanday po'latlarssementitlanadi?
- 3.ssementitlashning qanday turlari qo'llaniladi?
- 4.ssementitlangan detallarga yuza qatlami qancha miqdorgacha uglerod bilan to'yinadi?
- 5.ssementitlangan detallarga qanday turdagi termik ishlov beriladi?
- 6.ssementitlash vaqti qanday aniqlanadi?
- 7.ssementitlangan yuzalarda termik ishlov berish natijasida qanday strukturalar olinadi?

Variant bo'yicha xususiy topshiriqlar:

No	Detal nomi	Detal o'lchamlari	Po'lat markasi	Detallar soni	Sementlash chuqurligi,mm	Erishiladigan qattiqlik
1	Porshen barmog'i	Ø50 mm L=125 mm	Stal 20	20	1,0	NRC 45
2	Tishli g'ildirak	Ø120 mm L=50 mm	Stal 25	15	0,4	NRC 50
3	Val	Ø60 mm L=120 mm	Stal 20	20	0,7	NRC 45
4	Val	Ø25 mm L=100 mm	Stal 15	15	0,5	NRC 35
5	Val	Ø50 mm L=100 mm	Stal 10	10	0,2	NRC 40
6	Val	Ø40 mm L=200 mm	Stal 15	20	0,6	NRC 40
7	Tishli g'ildirak	Ø200 mm L=50 mm	Stal 20	20	1,5	NRC 45
8	Tishli g'ildirak	Ø80 mm L=40 mm	Stal 10	25	0,8	NRC 45
9	Tishli g'ildirak	Ø70 mm L=125 mm	Stal 25	40	0,5	NRC 50
10	Porshen barmog'i	Ø50 mm L=100 mm	Stal 30	20	1,5	NRC 45
11	Val	Ø80 mm L=200 mm	Stal 20	15	0,5	NRC 50
12	Tishli g'ildirak	Ø250 mm L=60 mm	Stal 25	10	1,1	NRC 45
13	Val	Ø60 mm L=200 mm	Stal 10	15	1,2	NRC 50
14	Tishli g'ildirak	Ø200 mm L=50 mm	Stal 20	20	0,9	NRC 40
15	Porshen barmog'i	Ø25 mm L=150 mm	Stal 20	20	2,0	NRC 40
16	Val	Ø100 mm L=200 mm	Stal 25	50	1,0	NRC 50
17	Tishli g'ildirak	Ø100 mm L=50 mm	Stal 40	30	1,3	NRC 55
18	Val	Ø40 mm L=100 mm	Stal 30	45	0,7	NRC 40
19	Porshen barmog'i	Ø30 mm L=105 mm	Stal 45	10	1,0	NRC 35
20	Tishli g'ildirak	Ø85mm L=150 mm	Stal 30	25	1,4	NRC 50

