

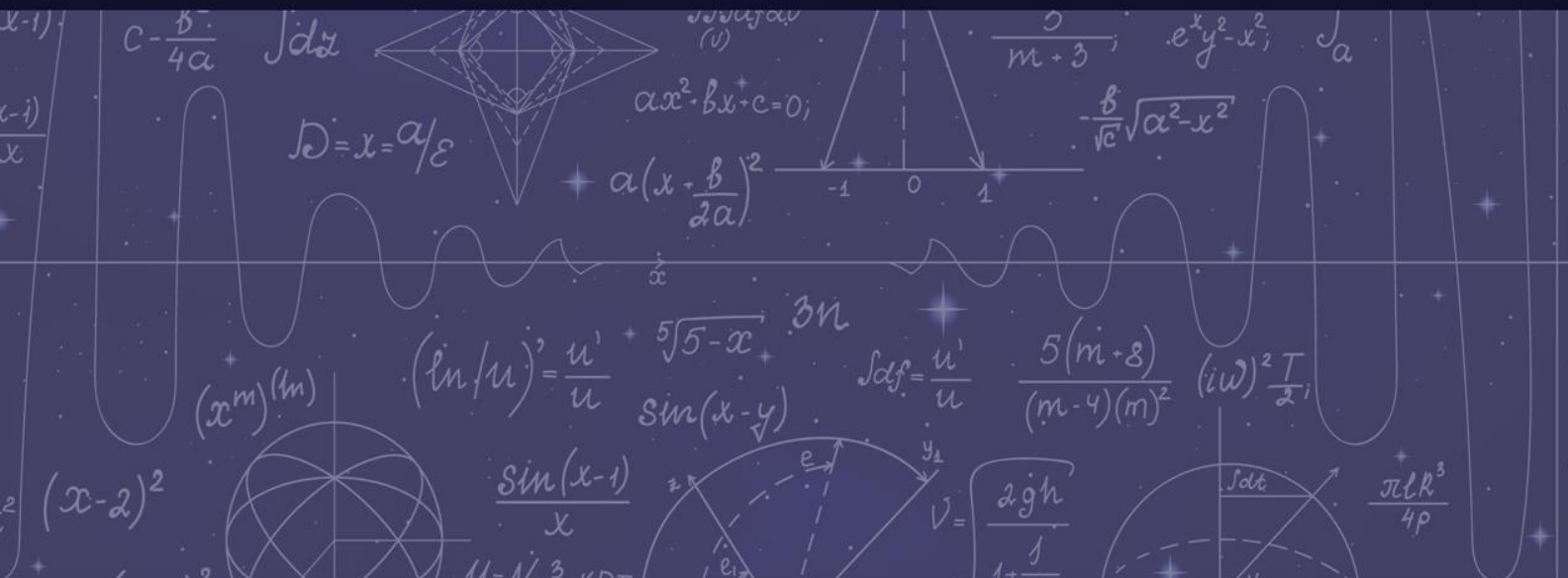
IMPACT FACTOR: 8.2

ISSN: 2181-3337

International scientific journal
SCIENCE AND INNOVATION
2022 N°8

A

CHEMISTRY
TECHNIQUE
ECONOMICS
PHYSICS AND MATHEMATICS



ПРОГРАММНОЕ ОБЕСПЕЧЕНИЯ И АНАЛИЗ УПРАВЛЕНИЯ МУТНОСТИ ВОДЫ НА ГТС

Нигматов Азизжон Махкамович

Национальный исследовательский университет “ТИИИМСХ”, старший преподаватель

Азизова Нигора Шавкатовна

Национальный исследовательский университет “ТИИИМСХ”, старший преподаватель

Мансуров Бегзод Дониёр ўғли

Студент Национальный исследовательский университет “ТИИИМСХ”

<https://doi.org/10.5281/zenodo.7400585>

Аннотация. В данной работе были рассмотрены вопросы автоматизированной защиты ГТС от наносов. Так же в статье изучены технологический процесс защиты ГТС. Рассмотрены методы и принцип работы системы автоматической защиты ГТС. Были изучены и составлены программное обеспечения на платформе Arduino для определения границы наносов.

Ключевые слова: фотодиод, система, схема, фоторезистор, характеристика, управление, световой поток, устойчивость, искажение, нанос, микросхема, программа.

SOFTWARE AND ANALYSIS OF WATER TURBIDITY CONTROL ON GTS

Abstract. In this paper, the issues of automated protection of hydraulic structures from sediments were considered. Also in the article, the technological process of protecting the GTS was studied. The methods and principle of operation of the GTS automatic protection system are considered. Software on the Arduino platform for determining the sediment boundary was studied and compiled.

Keywords: photodiode, system, circuit, photoresistor, characteristic, control, luminous flux, stability, distortion, coating, microcircuit, program.

Введение: В условиях дефицита водных ресурсов в нашей стране, большое значение приобретают водосберегающие технологии орошения сельскохозяйственных культур. В литературных источниках наших и зарубежных учёных описаны различные методы и устройства позволяющие производить экономичный полив [1]. Эти требования предусматривают исследование объекта (объектов) управления, как структуры АСУТП в системе добычи воды предназначенной для осуществления процесса водозабора из скважины и перемещения воды.

Постановка задачи. На гидротехнические сооружения действуют весьма разнообразные нагрузки и силы, которые различаются по характеру воздействия, происхождению, продолжительности и повторяемости. По характеру действия силы бывают статические и динамические, а по продолжительности и повторяемости — основные постоянно действующие в условиях нормальной работы сооружения, случайные, действующие кратковременно, и силы, действующие весьма редко. По происхождению и физической природе силы и нагрузки разделяются на следующие: 1) собственный вес сооружения с находящимися на нем устройствами (мосты, затворы, различные подъемные механизмы и др.); 2) давление воды при нормальном подпорном уровне — статическое, динамическое, волновое, фильтрационное, взвешивающее и пульсационное; 3) горное давление, давление грунта основания и берегов, а также наносов, отлагающихся в верхнем бьефе у сооружения; Уклоны свободной поверхности,

скорости течения, а следовательно, и транспортирующая способность потока, идущего в верхнем бьефе к плотине, уменьшаются по мере приближения к гидроузлу, в результате чего наносы, влекаемые потоком, частично осаждаются на дно, сортируя по крупности [1]. Часть емкости отстойников ниже так называемого уровня мертвого объема (УМО) используется для отложения наносов, что бывает особенно интенсивно на горных реках, имеющих большой твердый сток. Заиливание отстойников происходит также в результате обрушения берегов, вследствие их переработки. В действительности же часть взвешенных наносов мельчайших фракций проносится через отстойник в период пропуска паводков. Поэтому практическое время занесения отстойника будет несколько больше расчетного. Отрицательным последствием занесения отстойника являются: подъем уровня воды в отстойнике, связанный с повышением отметки его дна, а также некоторое увеличение площади затоплений и подтоплений в связи с этим. Кроме того, занесение отстойника увеличивает эксплуатационные затраты, связанные с дополнительными инженерными мероприятиями.

Решение задач. Мутность является степенью (уровнем) непрозрачности (затемненности) жидкости. Жидкость становится мутной вследствие присутствия в ней большого количества невидимых глазу частиц. Когда свет проходит через такую жидкость, световые волны рассеиваются из-за наличия этих мелких частиц. Мутность жидкости прямо пропорциональна количеству свободных частиц во взвешенном состоянии, чем больше число этих частиц – тем больше мутность жидкости. Как было отмечено, мутность обусловлена рассеянием световых волн. Таким образом, для определения границы мутности мы должны измерять рассеяние света. Мутность обычно измеряется нефелометрическими единицами мутности (nephelometric turbidity units, NTU) или единицами мутности по Джексону (Jackson turbidity units, JTLJ) в зависимости от используемого метода измерений. Оба этих значения примерно равны. Датчик мутности (turbidity sensor) состоит из двух частей – передатчика и приемника. Передатчик состоит из источника света, обычно это светодиод, и схемы управления. В приемнике используется детектор света, обычно это фотодиод или фоторезистор. Измеряемая жидкость (раствор) находится между передатчиком и приемником.

Принцип работы датчика мутности достаточно прост. Передатчик излучает свет, свет проходит через жидкость (раствор) и приемник улавливает свет. Если жидкость прозрачная (нет никаких взвесей), то приемник улавливает практически весь свет, излученный передатчиком. Но если жидкость мутная (взвеси присутствуют), то количество улавливаемого приемником света уменьшается, причем интенсивность принятого света обратно пропорциональна мутности жидкости. Таким образом, мы можем определить границу мутности жидкости, измеряя интенсивность принятого света, излученного передатчиком.

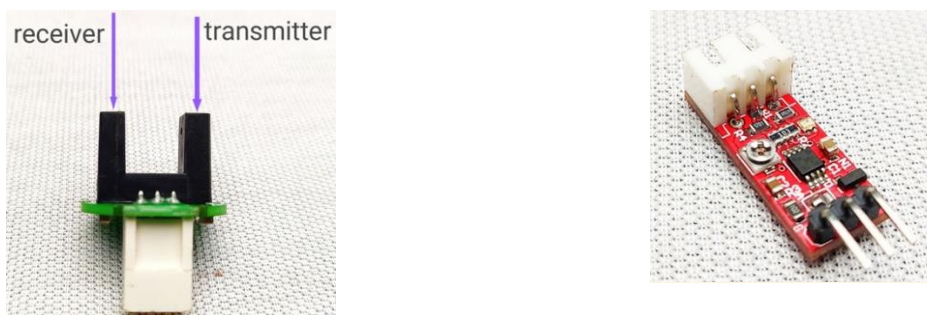


Рис. 1. Датчика мутности

Из представленного рисунка видно, что в данном модуле используется инфракрасный диод в качестве источника света и инфракрасный приемник в качестве детектора света. Секция управления состоит из операционного усилителя и компонентов, которые усиливают обнаруженный сигнал света.

Датчик может быть подключен к модулю с помощью разъема JST XH типа. Он содержит три контакта: VCC (напряжение питания 5 В), ground (общий провод, земля), и output (выход). На выходной контакт модуля подается сигнал, пропорциональный интенсивности принятого светового сигнала.

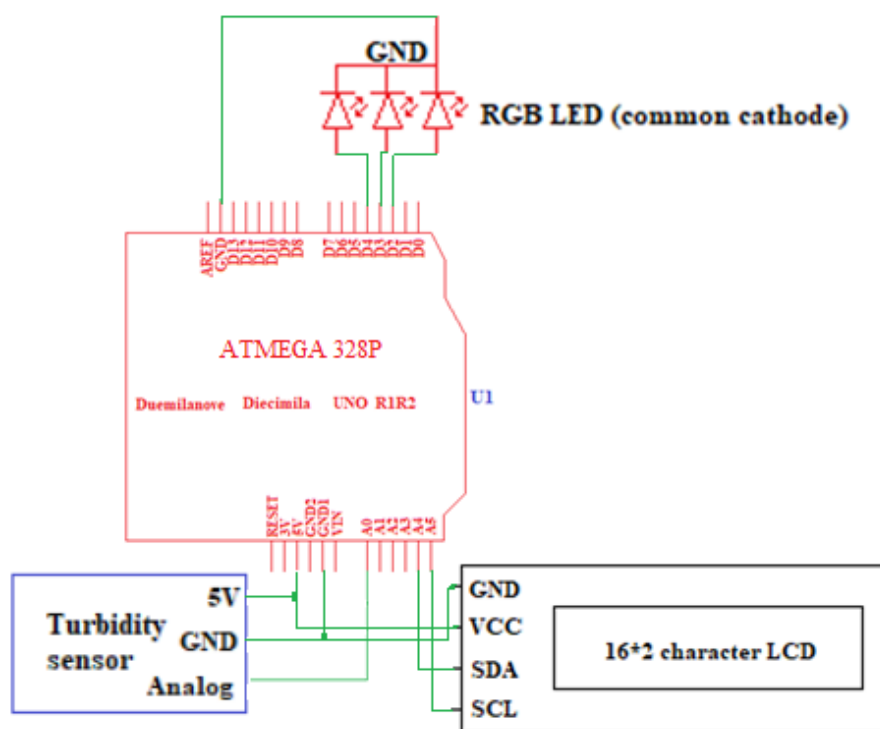


Рис. 2. Схема подключения Arduino с датчиком мутности.

Выход датчика мутности у нас аналоговый, поэтому он подключен к аналоговому контакту A0 платы Arduino, ЖК дисплей подключен по интерфейсу I2C к контактам данного интерфейса на плате Arduino (SCL – A5, SDA – A4). Трехцветный светодиод подключен к цифровым контактам D2, D3 и D4 платы Arduino. Он способен обнаруживать частицы в воде, измеряя коэффициент пропускания света и скорость рассеивания, который изменяется с суммарным количеством взвешенных твердых веществ в воде. Данная модель имеет аналоговые и цифровые режимы сигнала, низкое энергопотребление и компактные размеры. Действие датчика основано на регистрации

изменения интенсивности проходящего через среду излучения при изменении концентрации взвешенных частиц [2].

| | |
|--|--|
| <pre> #include <LiquidCrystal_I2C.h> LiquidCrystal_I2C lcd(0x27, 2, 16); int sensorPin = A0; void setup() { Serial.begin(9600); lcd.begin(); pinMode(2, OUTPUT); pinMode(3, OUTPUT); pinMode(4, OUTPUT); } void loop() { int sensorValue = analogRead(sensorPin); Serial.println(sensorValue); int turbidity = map(sensorValue, 0, 750, 100, 0); delay(100); lcd.setCursor(0, 0); lcd.print("turbidity:"); lcd.print(" "); lcd.setCursor(10, 0); lcd.print(turbidity); delay(100); if (turbidity < 20) { </pre> | <pre> digitalWrite(2, HIGH); digitalWrite(3, LOW); digitalWrite(4, LOW); lcd.setCursor(0, 1); lcd.print(" its CLEAR "); } if ((turbidity > 20) && (turbidity < 50)) { digitalWrite(2, LOW); digitalWrite(3, HIGH); digitalWrite(4, LOW); lcd.setCursor(0, 1); lcd.print(" its CLOUDY "); } if (turbidity > 50) { digitalWrite(2, LOW); digitalWrite(3, LOW); digitalWrite(4, HIGH); lcd.setCursor(0, 1); lcd.print(" its DIRTY "); } } } </pre> |
|--|--|

Рис. 3. Код для определение границы мутности.

Модуль на базе микросхемы LMV358 обеспечивает трехконтактный интерфейс для подключения к Arduino (или любому другому микроконтроллеру), а также на модуле имеется переключатель «аналоговый / цифровой» для переключения между аналоговым и цифровым режимами вывода. Официальная документация указывает, что в аналоговом режиме выходное значение уменьшается при высокой мутности, а в цифровом режиме выходной вывод становится высоким, если мутность достигает порогового значения, установленного его встроенным подстроечным регулятором [3]. Вот график с уравнением, которое связывает напряжение датчика с имеющейся мутностью:

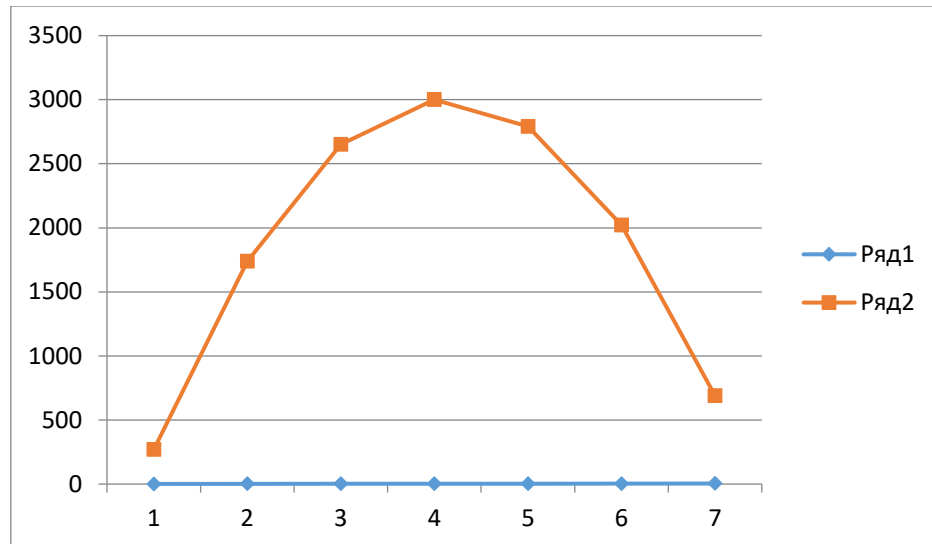


Рис. 4. Взаимосвязь между мутностью и напряжением

Выводы: Были изучены методы защиты ГТС от наносов. Составлена программное обеспечения и схема управления защиты ГТС от наносов. Было выбрана датчик мутности и составлена характеристика взаимосвязь между мутностью и напряжением.

REFERENCES

1. М.З.Ганкин, Комплексная автоматизация и АСУТП водохозяйственных систем. 1991г.
2. <https://microkontroller.ru/arduino-projects/opredelenie-kachestva-vody-s-pomoshhyu-arduino-i-datchika-mutnosti/>
3. <https://2shemi.ru/izmeritel-mutnosti-vody-shema-podklyucheniya-i-test-s-arduino/>

| | |
|--|-----|
| Otakulov Salim, Jumanov Kamol Sayfullaevich, CHIZIQLI DINAMIK BOSHQARUV TIZIMI UCHUN MINIMAKSLI TIPDAGI SILLIQMAS OPTIMALLASH MASALASI | 458 |
| Usmonova Dilfuza Ilkhomovna, IMPROVING THE PROCESSES OF STRATEGIC ANALYSIS OF THE MARKET OF TOURIST AND RECREATIONAL PRODUCTS | 468 |
| Нигматов Азизжон Махкамович, Азизова Нигора Шавкатовна, Мансуров Бегзод Дониёр ўгли, ПРОГРАММНОЕ ОБЕСПЕЧЕНИЯ И АНАЛИЗ УПРАВЛЕНИЯ МУТНОСТИ ВОДЫ НА ГТС | 475 |
| Sattarova Dilfuza Dilshodbekovna, THE CONCEPT AND ESSENCE OF ISLAMIC FINANCE IN THE WORLD | 480 |
| Musayeva Shoira Azimovna, CHARACTERISTICS OF SERVICE POSITIONING STRATEGIES IN TOURISM ENTERPRISES | 489 |
| Mo'yidinova Nilufar, G'ISHT ISHLAB CHIQARISH TEXNOLOGIK JARAYONLARI VA TARKIBI HAQIDA | 493 |
| A. Maraximov, K. Xudaybergenov, H. Choriyev, A. Nasiriddinov, МОДИФИЦИРОВАННЫЙ АЛГОРИТМ ПОВЫШЕНИЯ ПРОИЗВОДИТЕЛЬНОСТИ МАШИННОГО ОБУЧЕНИЯ ДЛЯ ОБНАРУЖЕНИЯ И КЛАССИФИКАЦИИ ФИШИНГОВЫХ АТАК | 499 |
| М.Х. Тинибеков, Д. Абдурахмонов, ЎЗБЕКИСТОН РЕСПУБЛИКАСИ ВА ХОРИЖИЙ ДАВЛАТЛАРДА ИШЛАБ ЧИҚАРИЛАДИГАН ЗАМОНАВИЙ АВАРИЯ-ҚУТҚАРУВ АВТОМАШИНАЛАРИНИНГ ҚИЁСИЙ ТАҲЛИЛИ | 508 |
| Egamberdiyev Abbosxon Sherali o'g'li, KICHIK BIZNES VA XUSUSIY TADBIRKORLIK | 515 |
| Sadriev Sayfiddin Najmiddinovich, ENSURING THE EMPLOYMENT OF THE POPULATION AND GETTING OUT OF POVERTY THROUGH THE DEVELOPMENT OF SMALL BUSINESS | 519 |
| Kaxorova Anora Nusratovna, O'ZBEKISTODA IQTISODIYOTNI RAQAMLASHTIRISH VA IQTISODIY O'SISH O'RATASIDA BOG'LIKNING TAHLILI | 522 |
| Yo'ldashmaxmudov Shukurullo Xurshid o'g'li, ELEKTRONIKA VA ELEKTROTEKNIKANI UZVIY BOG'LIQLIGI ASOSIDA ULARNI KLASTERLASH VA RIVOJLANISHINI O'ZBEKISTONDAGI INNOVATSION IQTISODIYOTGA TA'SIRI | 530 |
| Эшқобилев Олим Холикулович, Иргашев Дилмурод Бекмуродович, Расулов Мурод Қахрамон ўгли, ЛОГИСТИК МАРКАЗЛАРДА ЮК ТАШУВЧИ МАШИНАЛАРНИ ТАНЛАШ ОРҚАЛИ АВТОМОБИЛЛАРНИ ЭКСПЛУАТАЦИОН САМАРАДОРЛИГИНИ ОШИРИШ | 539 |
| Tursunboyev Farruh Abdusalim o'g'li, AVTOMOBIL YO'LLARDA RIYODALAR HARAKAT HAVFSIZLIGINI TA'MINLASHNING ZAMONAVIY YECHIMLARI | 548 |
| Эшқобилев Олим Холикулович, Иргашев Дилмурод Бекмуродович, Расулов Мурод Қахрамон ўгли, ЮК ТАШИШДА АВТОМОБИЛ ТРАНСПОРТИ ТУРИНИ ТАНЛАШ АСОСИДА ЮК АВТОМОБИЛЛАРИДАН ФЕЙДАЛАНИШ САМАРАДОРЛИГИНИ ОШИРИШ | 560 |
| Қодиров Фазлиддин Мислиддинович, Саидова Гулчехра Эркиневна, Саидова Гулчехра Алишеровна, Агзамова Мутабар Рахимджонова, ТЕЛЕКОММУНИКАЦИЯ ЭЛЕКТР ТАЪМИНОТИДАГИ АВТОМАТЛАШТИРИЛГАН БОШҚАРУВ ТИЗИМЛАРИНИ ЛОЙИХАЛАШ АЛГОРИТМИНИ ИШЛАБ ЧИҚИШ | 567 |
| Dilshod Elmuradovich ESHMURADOV, Ma'mura Orifovna YODGOROVA, THE IMPROVEMENT OF METROLOGICAL CHARACTERISTICS OF RADIONAVIGATION DEVICES | 578 |
| Qodirov Fazliddin Misliiddinovich, Saidova Gulchehra Erkinovna, Saidova Gulchehra Alisherovna, Agzamova Mutabar Raximjonovna, MORFOLOGIK TAHLIL ORQALI TELEKOMMUNIKATSIYA ELEKTR TA'MINOTI TIZIMINING KO'P SATHLI MODELINI ISHLAB CHIQISH | 584 |
| Dilshod Elmuradovich Eshmuradov, Bahodir Valijon o'g'li Beknazarov, Xusan Begmurodovich Ramozonov, Nodir Norpulut o'g'li Tursunov, STANDARTILASHTIRISH, SERTIFIKATLASH VA SIFATNI BOSHQARISH TIZIMLARI SOHASIDAGI ME'YORIY HUIJATLAR | 595 |
| Rasuljonov Muhammadsodiq, KIBER OLAMDAGI O'ZBEKISTON | 601 |
| Ш. Жўраев, Х.Ш. Иброхимжонов, НАСОС ДЕТАЛЛАРИНИНГ ЕЙИЛИШ МЕХАНИЗМИ ВА УНИНГ НАЗАРИЙ АСОСЛАРИ | 604 |
| Seydimova Orzigul Otanazar qizi, PANDEMIYADAN KEYINGI TURIZM: IJODIY TURIZM IMKONIYATLARI | 610 |
| Дурдубаева Р.М., Бекназаров Х.С., Номозов А.К., СИНТЕЗ 2,4,6-ТРИЭТАНОЛИМИН-1,3,5-ТРИАЗИНА И ЕГО ПРИМЕНЕНИЕ В КАЧЕСТВЕ ИНГИБИТОРА КОРРОЗИИ УГЛЕРОДИСТОЙ СТАЛИ В 0,5 М РАСТВОРЕ H2SO4 | 613 |
| Yaхyoeyeva Sharofat Mirmuhsin qizi, FOK FAZOSI VA UNDA ANIQLANGAN AYRIM OPERATORLAR HAQIDA | 619 |
| Musayeva Shoira Azimovna, ORGANIZATION AND PRINCIPLES OF MARKETING SERVICE IN THE CONDITIONS OF MODERNIZATION OF THE COUNTRY | 629 |
| Abdujabborov Muslimbek Zohidjon ugli, Karimov Rahimjon, Alieva Dilbar Ganievna, DYNAMICS OF CHANGES IN THE BASIC PHYSICAL AND MECHANICAL PROPERTIES OF COTTON FIBER DURING SPINNING | 638 |
| Шермухамедов У.З., Каримова А.Б., СОВРЕМЕННЫЕ ПОДХОДЫ ПРОЕКТИРОВАНИЯ И СТРОИТЕЛЬСТВА МОСТОВ И ПУТЕПРОВОДОВ В РЕСПУБЛИКЕ УЗБЕКИСТАН | 647 |
| Джуманов Ж.Х., Хайтов Б.У., ОПРЕДЕЛЕНИЕ СРЕДНЕГО УКЛОНА ЛОКАЛЬНОГО УЧАСТКА РЕЛЬЕФА | 657 |
| Mohanad Abdulhamid, Makhanu Symon, DESIGN OF ELECTRICAL POWER TELEMETERING SYSTEM | 662 |
| Rixsixodjayeva Gulchexra Rashidxodjayevna, AYLANMA SUVLARNING ISSIQLIK ALMASHINISH USKUNALARINI ISHLASH SAMARADORLIGIGA TA'SIRI | 675 |
| Алишер Назаров, Голибжон Хайриддин Угли Кудратов, АНАЛИЗ ПОТЕНЦИАЛЬНЫХ ПРОБЛЕМ МАГИСТРАЛЬНЫХ КОМПЬЮТЕРНЫХ СЕТЕЙ | 680 |
| Голибжон Хайриддин Угли Кудратов, Дилшод Эльмуродович Эшмуратов, Маъмура Орифовна Ядгарова, ОБЩИЕ ВОПРОСЫ ЗАЩИТЫ МАГИСТРАЛЬНЫХ КОМПЬЮТЕРНЫХ СЕТЕЙ | 684 |
| Уралова Матлоба Ахоровна, РИВОЖЛАНГАН ВА РИВОЖЛАНАЁТГАН МАМЛАКАТЛАРДА ТУРИЗМНИНГ ЎЗИГА ХОСЛИКЛАРИ | 689 |
| Kholmamatov Diyoy Haqberdievich, BUSINESS PROCESSES OF MARKETING LOGISTICS IN WHOLESALE TRADE | 697 |
| Рыклин Дмитрий Борисович, Кадирова Дилфуза Негматовна, Абдурахмонов Олим Шойкулович, Эшқувватов Санжар, ИССЛЕДОВАНИЯ ВЛИЯНИЯ СРОКА ЭКСПЛУАТАЦИИ ЛЕНТЫ НА СТРУКТУРУ ТКАНИ | 701 |
| Hayitova Mohidil Alijon qizi, IKKI ZARRACHALI DISKRET SHRYODINGER OPERATORINING XOSSASI HAQIDA | 708 |
| Ochildiyeva Naima Mengziya qizi, Omonova Nafisa Qaxramon qizi, O'ZBEKISTONDA INVESTITSIYA MUHITI JOZIBADORLIGINI OSHIRISHNING HUQUQIY MEYORLARI | 720 |
| Bozorgboeva Diyora Bonu Shodlik qizi, BOSHQARISH JARAYONIDA INNOVATSION FAOLIYATNI QO'LLAB QUVVATLASH YO'LLARI | 723 |
| Саидусманов Б.А., ТОШКЕНТ ВИЛОЯТИДА ТЕМИР ЙЎЛ ТРАНСПОРТИНИНГ ШАКЛЛАНИШИ ВА ТАРАҚҚИЁТ БОСҚИЧЛАРИ | 726 |