



INNOVATIVE
ACADEMY

ISSN 2181-4511



**EURASIAN JOURNAL OF
TECHNOLOGY AND INNOVATION**



EURASIAN JOURNAL OF TECHNOLOGY AND INNOVATION

Innovative Academy Research Support Center

Open access journal

www.in-academy.uz



**INNOVATIVE
ACADEMY**

**Innovative Academy
Research Support Center**

EURASIAN JOURNAL OF TECHNOLOGY AND INNOVATION

**Volume 1, Issue 2
February 2023**

**The official website of the journal:
www.in-academy.uz**

Tashkent 2023



ИНТЕЛЛЕКТУАЛЬНАЯ И АВТОМАТИЗИРОВАННАЯ СИСТЕМА УПРАВЛЕНИЯ ТЕПЛИЦЫ

Нигматов Азизжон Махкамович¹

старший преподаватель,

Юнусова Сайёра Тошкенбоевна²

Доцент,

Азизова Нигора Шавкатовна³

Старший преподаватель,

Национальный исследовательский университет «ТИИИМСХ».

ARTICLE INFO

Received: 08th February 2023

Accepted: 16th February 2023

Online: 17th February 2023

KEY WORDS

Измерение, программное
обеспечения, датчик,
теплица, обработка,
автоматическое управление,
ПЛК, защита,
информационные
технологии, качество
продукции.

ABSTRACT

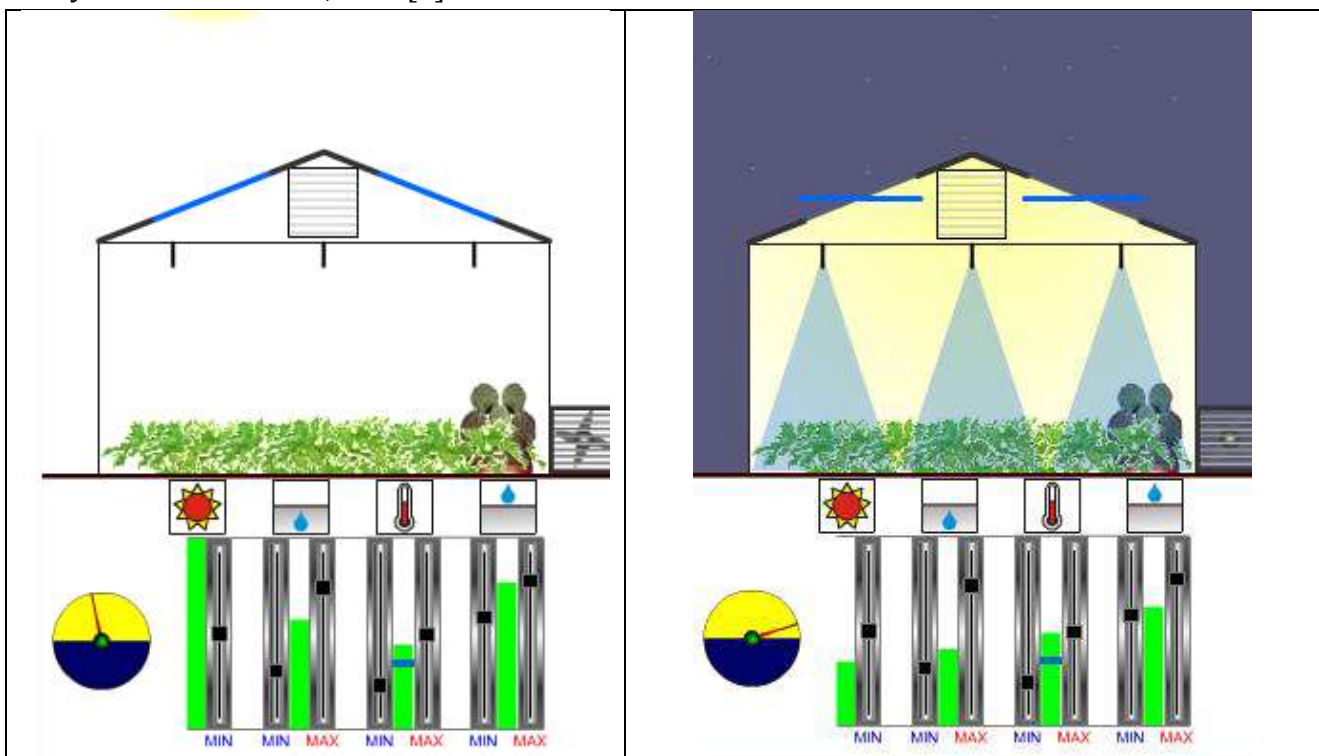
В данной работе были рассмотрены методы повышения эффективности урожая в теплицах. А также были подняты вопросы о выборе технических средств автоматизации. Была создана функционально технологическая схема и составлена программное обеспечения для оптимальной работы теплицы.

Введение. Теплицы обеспечивают поддержание необходимых параметров искусственного климата для выращивания нужной сельскохозяйственной продукции (зелени, ранних овощей, фруктов зимой и так далее). Вся конструкция — довольно дорогая в обслуживании и эксплуатации. Чтобы обеспечить ее быструю окупаемость, важно гарантировать стабильную урожайность и высокое качество продукции. Именно для этого и используются современные системы автоматики. Для парников любой конструкции и размеров важно поддержание определенных микроклиматических условий, организация полива, проветривание, освещения [1]. Все это необходимо делать ежедневно, что не всегда является возможным. В настоящее время ведется активная модернизация теплиц, связанная с повышением количества исполнительных систем: разделение контуров, модернизация форточной вентиляции, установка систем зашторивания, установка вентиляторов. Парники оснащаются специальным оборудованием. Автоматизированные системы в теплицах предоставляет новые возможности. Всякое отклонение от благоприятного для растений температурного режима отрицательно сказывается на качестве и количестве урожая. При этом нужно учесть, что растению в различные фазы его жизненного цикла требуется разная температура окружающей среды. Влага, углекислый газ, должны быть в определенных соотношениях в зависимости от температуры воздуха.

Постановка задач. В системах автоматизации для парников используются первичные измерительные устройства. Это датчики, помогающие контролировать

температуру, влажность, содержание углекислого газа, уровень воды в резервуарах (гидростатические датчики уровня), давление в отопительной системе [2]. Тепличные хозяйства должны оснащаться долговечным оборудованием, невосприимчивым к высокой влажности и повышенной содержанию химических паров. Большинство датчиков имеют возможность калибровки непосредственно в месте установки. Только при правильном соотношении можно гарантировать нормальный рост, развитие и плодоношение растений. Сама же температурная среда должна определяться уровнем освещённости [3]. Нужно понимать, что в некоторых случаях менять условия в теплице для комфортного микроклимата растений, необходимо, чуть ли ни каждый час. Учесть и создать оптимальное сочетание параметров микроклимата в теплицах возможно лишь с помощью автоматизации технологического процесса. Автоматика для теплицы применяется для нескольких основных систем жизнеобеспечения растений [4]. Сюда относится: Поддержание комфортной температуры внутри. В помещении автоматически включается режим проветривания, зашторивания, поэтому в жаркие дни овощи, фрукты и ягоды не завянут в таких условиях. Полив растений в заданное время [5]. Автоматизация полива, просто в управлении. Даже начинающий дачник легко справится с ее настройкой. Восстановление почвы, делать ее микрофлору подходящей для выращивания выбранного сорта растений. Освещение и отопление [6]. Автоматизированные системы могут самостоятельно выполнять необходимые функции в течение длительного времени без вмешательства человека.

Решение задач. Задача - всегда поддерживать условия окружающей среды (относительную влажность, температуру и влажность почвы) в теплице в допустимом для растений диапазоне предельных значений. Многие растения требуют освещения более 12 часов, поэтому в таких случаях также необходимо использовать искусственное освещение [7].



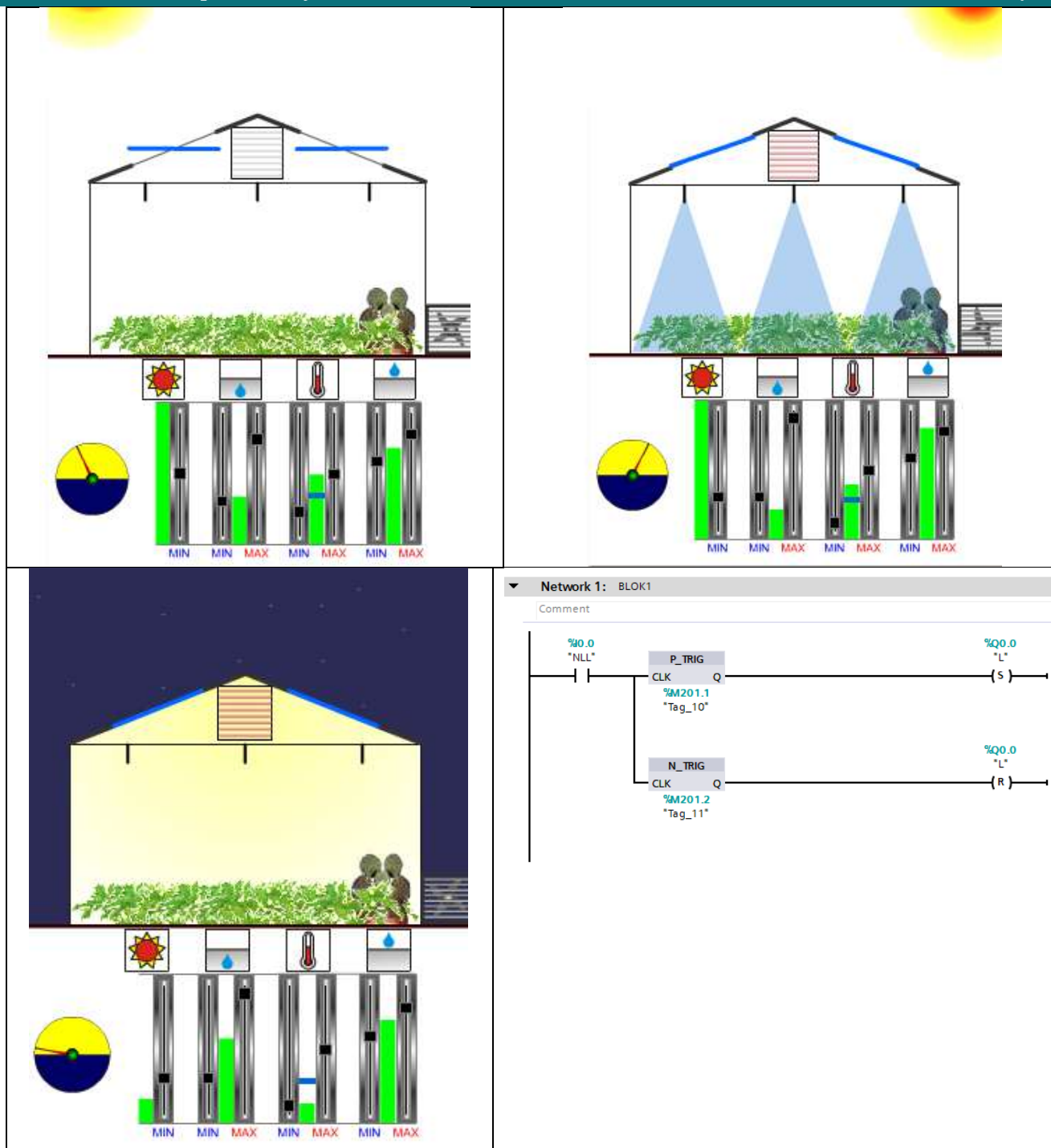


Рис.1. Технологическая схема системы автоматизации управления и контроля теплицы.

Отображаются необходимые параметры, состояния и предельные значения [8]. Все предельные значения контролируются датчиками.

Предельные значения можно изменять.

1 датчик для определения, является ли естественный свет слишком слабым.

2 датчика для определения, выше ли относительная влажность минимального или максимального значения.

- 2 датчика для определения уровня влажности почвы выше минимального или максимального значения.
- 3 датчика для определения, является ли температура выше минимальной, оптимальной или выше максимальной.
- 1 актуатор для включения искусственного освещения.
- 1 исполнительный механизм включения полива почвы.
- 1 привод открывания окон (вентиляция).
- 1 сервопривод для включения отопления.
- 1 исполнительный механизм включения системы охлаждения.

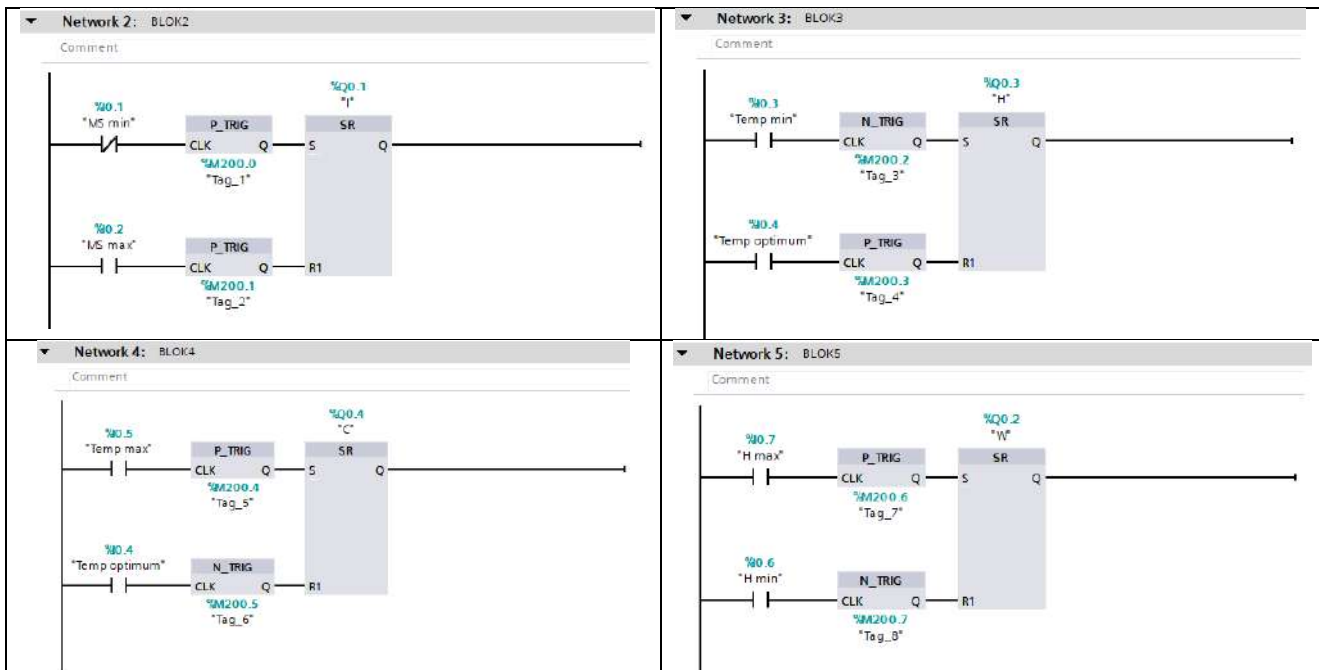


Рис.2. Программное обеспечения системы автоматизации управления и контроля теплицы.

ВХОДНЫЕ СИГНАЛЫ	ВЫХОДНЫХ СИГНАЛОВ
I0.0 Естественный свет низкий	O0.0 Light
I0.1 Низкий уровень почвы	O0.1 Полив
I0.2 Влажность почвы максимум	O0.2 Открыть окна
I0.3 Температурный минимум	O0.3 Обогрев
I0.4 Температурный оптимум	O0.4 Охлаждение
I0.5 Температурный максимум	
I0.6 Влажность минимальной	
I0.7 Влажность максимальных	

Вывод. Автоматизированная система позволяет снизить издержки при выращивании овощей, экономить энергоресурсы и минимизировать влияние человеческого фактора. Таким образом, создание автоматизированной теплицы на



сегодняшний день является простой и относительно недорогой задачей для малых фермерских хозяйств.

References:

1. Антипин В.С., Наймушин В.И. Справочник молодого монтажника прибора контроля и систем автоматизации. М., Высшая школа, 1991.
2. Автоматизация управления /В.А. Абчук и др. - М.: Радио и связь, 1984. - 264 с.
3. Поляков, Г. А. Автоматизация проектирования сложных цифровых систем коммутации и управления / Г.А. Поляков, Ю.Д. Умрихин. - М.: Радио и связь, 1988. - 304 с
4. Беликов Ю.М., Стеценко Н.А. Регулирование температуры воздуха в теплицах с учетом естественной освещенности // Механизация и электрификация сельского хозяйства. 1979. - №12. - С. 22 - 24.
5. Берлинер М.А. Измерения влажности. М.: Энергия, 1973. - 400 с.
6. Берлинер М.А. Электрические методы и приборы для измерения и регулирования влажности. — М., Л.: Госэнергоиздат, 1969. — 310 с.
7. Гирченко М.Т. Регулирование температуры воздуха с коррекцией по влажности // Механизация и электрификация сельского хозяйства. — 1979. -№1.- С. 20-30.
8. Ермаков Е.И. и др. Опыт программирования урожайности тепличных культур//Картофель и овощи, 1983. №12. — С 19-21.



MUNDARIJA TABLE OF CONTENTS СОДЕРЖАНИЕ		
1.	QISHLOQ XO'JALIGI KLASTERLARIDA BOSHQARUV MEXANIZMLARINI TAKOMILLASHTIRISH Esonova Shahlo Abdimurod Qizi, Qo`zimurodova Sabohat Mamatmuso qizi, Qulsaxatova Sevara Baxram qizi	5
2.	MUSIQIY TA'LIM BERISH JARAYONIDA FOYDALANISH MUMKIN BO'LGAN INNOVATSION METODLAR Mirzaolimova Gulshanoy Mirzohidjon qizi	10
3.	YONG'IN O'CHIRUVCHI VA QUTQARUVCHI Arislanova Shohista Jumaboyevna	13
4.	PIRIMQUL QODIROVNING "YULDUZLI TUNLAR" DIALOGIYASIDA BOSH OBRAZ TAVSIFI Sultonova Ruxshona, Pirniyazova Sholpan	18
5.	IT IN TEACHING FOREIGN LANGUAGES Abdumajitova Ra'no Raximjanovna	20
6.	MOTOR MOYLARINING OKSIDLANISHGA QARSHI XOSSALARINI YAXSHILASH USULLARI Alimova Zebo Xamidullaevna, Niyazova Gulxayo Parpiena, Abdurazaqov Abduaziz Abdujaborovich	26
7.	ИНТЕЛЛЕКТУАЛЬНАЯ И АВТОМАТИЗИРОВАННАЯ СИСТЕМА УПРАВЛЕНИЯ ТЕПЛИЦЫ Нигматов Азизжон Махкамovich, Юнусова Сайёра Тошкенбоевна, Азизова Нигора Шавкатовна	30
8.	AVTOMOBILSOZLIKDA SIFATNI TA'MINLASH VA SIFAT BOSHQARUVI Xamdamov Baxrom Raimdjonovich, Maxmudov Abdumajid Odiljon o'g'li	35
9.	AVTOMOBIL KUZOV QISMI SIFATINI ANIQLASH USULLARI VA O'LCHOV VOSITALARI Xamdamov Baxrom Raimdjonovich, Maxmudov Abdumajid Odiljon o'g'li	47
10.	AVTOMOBILDA YUK TASHISH SAMARADORLIGINI BAHOLASH Kuziyev Abdimurot Uroqovich, Muratov Abobakr Xolikberdiyevich, Oqnazarov Jahongir Tojinor o'g'li	54
11.	ZAMONAVIY YENGIL AVTOMOBIL UZATMALAR QUTISINI QISMLARGA AJRATISH ISHLARI TEXNOLOGIK XARITASINI ISHLAB CHIQUISH Djumabayev Alijan Bakishevich, Ortiqov Sarvar Sattaraliyevich, Karimov Abbosjon Isroilovich	58
12.	FIZIKA TA'LIMINI RIVOJLANTRISHDA ALLOMALARNING TUTGAN O'RNI Feruzaxon Sultonova	65
13.	O'ZBEKISTONDA TRANSPORT OQIMINI TARTIBGA SOLISH. YO'L HARAKATI XAVFSIZLIGINI TA'MINLASH VA TIRBANDLIKNI OLDINI OLISH Gaffarov Maxamatzokir Toshtemirovich	70