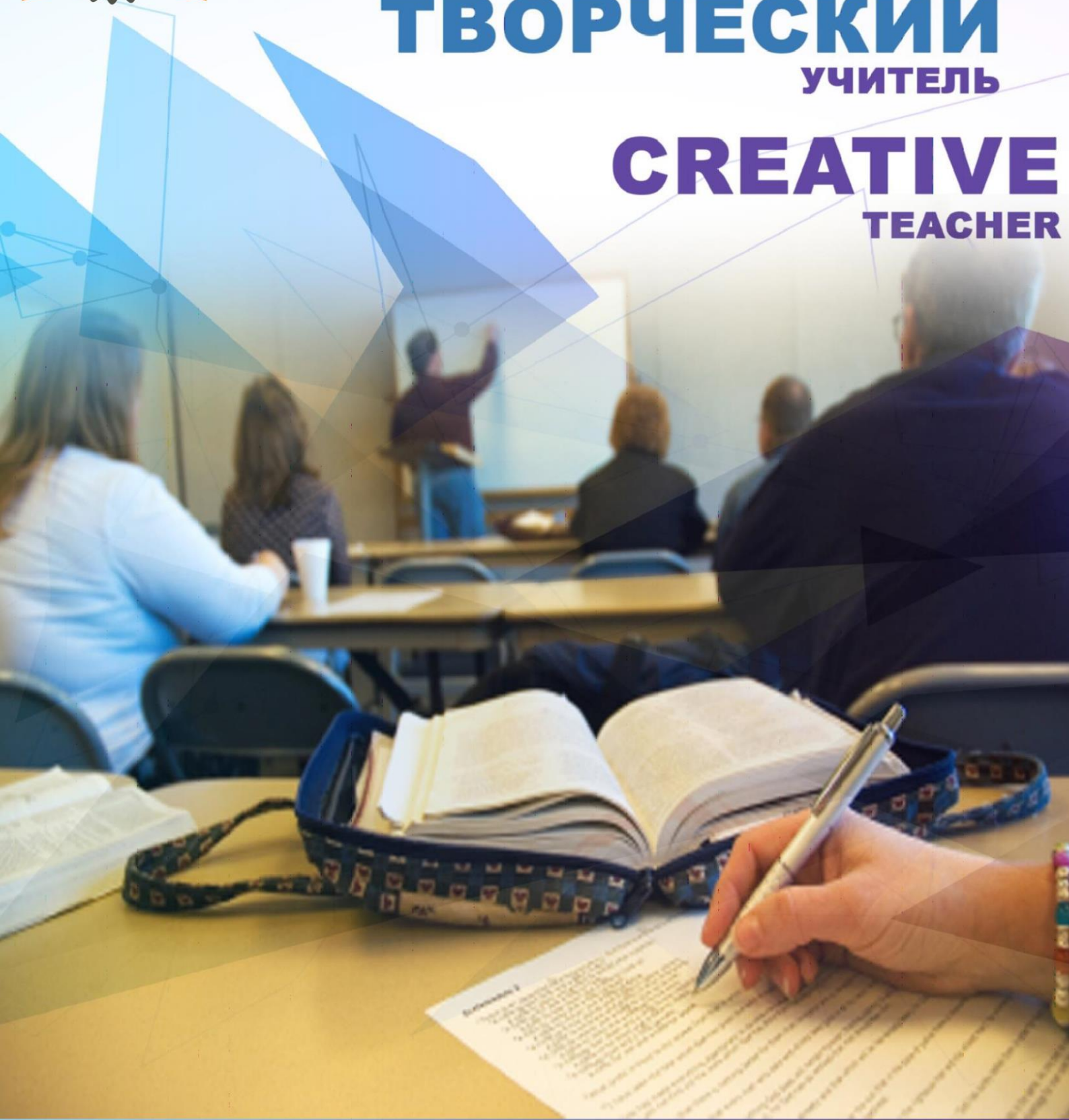




IJODKOR
O'QITUVCHI

ТВОРЧЕСКИЙ
УЧИТЕЛЬ

CREATIVE
TEACHER



Scientific Research
An Academic Publisher





«BEST PUBLICATION»

Ilm-ma'rifat markazi ©

IJODKOR O'QITUVCHI
ILMIY-USLUBIY JURNAL

MATERIALLARI TO'PLAMI

5-MAY, 2023-YIL

29-SON



INDEX  COPERNICUS
INTERNATIONAL



<i>LEKSIK-SEMANTIK MAYDONDA MAKON YASOVCHI AFFIKSLARNING O'ZBEK VA INGLIZ TILIDAGI TARJIMALARI.</i>	
Турсунов Абдулатиф Абдулхаевич <i>АЛЛОМА ЗАМАХШАРИЙНИНГ “НАВОБИФ АЛ-КАЛИМ” АСАРИНИНГ ДУНЁ ҚЎЛЁЗМАЛАР ФОНДИДА САҚЛАНАЁТГАН ҚЎЛЁЗМА ВА ТОШБОСМА НУСХАЛАРИ</i>	423
Рахмонкул Алиқулов <i>ИСМАТУЛЛА АБДУЛЛАЕВНИНГ ИЛМИЙ - ОММАБОП МАҚОЛАЛАРИ</i>	427
Toshtemirov Oyatullo <i>XX ASR OXIRI-XXI ASR BOSHLARIDA YAQIN SHARQ VA SHIMOLIY AFRIKA MAMLAKATLARIDAGI SIYOSIY VAZIYAT</i>	431
Roziqova Ra'no Rustamovna <i>ONA TILI VA O'QISH SAVODXONLIGI DARSLARIDA NUTQNI RIVOJLANTIRUVCHI QONUNIYATLAR TAHLILI</i>	441
Бекчонова М.Ф. <i>ГИДРОБИОЛОГИЧЕСКИЕ, ГИДРОХИМИЧЕСКИЕ ОСОБЕННОСТИ ПРУДОВ ФЕРГАНСКОЙ ДОЛИНЫ.</i>	447
Raximova Shaxlo Erkaboyevna <i>O'QUVCHILARNING KASB-HUNAR TANLASHLARIDA PSIXOLOGLARINING O'RNI</i>	450
Nurmatova Gulnoza Arabjonovna Qurbonova Sayyora Maxamadaliyevna Mirzayeva Dilshoda Ikromjonovna <i>POLISEMIYADA TEJAMKORLIK QONUNI HAMDA UMUMIYLIK TAMOYILINING AHAMIYATI</i>	454
Ниғматов Азизжон Махкамович Абдукадирова Камила Бахадировна Жуманов Анвар Фахриддинович <i>ВЛИЯНИЕ РЕГУЛИРУЕМОГО ЦЕНТРОБЕЖНОГО НАСОСА НА УРОВЕНЬ ЗАГРЯЗНЕНИЯ</i>	457

УДК: 628.292:338.312

**ВЛИЯНИЕ РЕГУЛИРУЕМОГО ЦЕНТРОБЕЖНОГО НАСОСА НА УРОВЕНЬ
ЗАГРЯЗНЕНИЯ****Нигматов Азизжон Махкамович** - старший преподаватель.**Абдукадирова Камила Бахадировна** - студентка,**Жуманов Анвар Фахриддинович** - студент,

Национальный исследовательский университет «ТИИИМСХ»

Аннотация: Поскольку доступ к водным ресурсам становится ограниченным во многих регионах мира, эффективное и устойчивое орошение становится все более важным. Все дело в том, чтобы подавать достаточно влаги для получения максимального урожая без использования лишнего количества воды и энергии, чем это абсолютно необходимо. Перекачивание воды для орошения может стать серьезной статьей расходов для орошаемых земель. Повышение эффективности работы насосной станции является сегодня очень актуальной проблемой еще и потому, что это повышает рентабельность орошаемых земель. В статье рассматривается возможность снижения потребления энергии насосным агрегатом, за счет использования методов управления работой электрического привода а также влияние качества электроснабжения на работу управляемого электропривода насоса с использованием электронных систем. Качество электроснабжения в основном определяется гармоническим составом электрической энергии и непрерывностью электроснабжения, что выражается в количестве и продолжительности перебоев и провалов напряжения. Кроме этого в статье анализируется влияние использования электронных систем управления на увеличение электромагнитного загрязнения в сетях. Материалом для статьи служат результаты расчетов по повышению эффективности работы насосных станций Хамза I и Хамза II, входящих в систему Аму Бухарского Машинного Канала (АБМК).

Ключевые слова: Орошаемое земледелие, экономия электроэнергии, центробежный насос, законы подобия, частотное регулирование, частотный инвертер, PWD преобразователь цифровых сигналов, качество электроэнергии, гармоника тока и напряжения, ЭМП (Электро Магнитные Помехи).

Введение. По площади орошаемой земли используемой в сельском хозяйстве Узбекистан занимает одно из первых мест в мире. На сегодняшний день ирригационными системами охвачено более 2.1 млн. гектаров земли. Для орошения используются 1130 насосных станций, из них 76 крупных с производительностью $Q=100\text{м}^3/\text{сек}$, 496 станций средней мощности с производительностью $Q=10\text{м}^3/\text{сек}$ и 561 мелких насосных станций с производительностью $Q=1\text{м}^3/\text{сек}$. По потреблению электрической энергии насосные станции используют более 20% от общего объема производимой в Республике энергии за год. С учетом климатических изменений

начавшихся в мире, а также имея в виду дефицит электрической энергии в республике возникла острая необходимость в регулировании производительности работы, насосных агрегатов. Успех процесса регулирования производительности насосного агрегата напрямую зависит от качества электрической энергии подаваемой на электропривод насоса. Электрическая энергия, должна соответствовать регламентированным стандартам, с точки зрения количества и качества, чтобы обеспечить работоспособность устройств и продлить срок их службы. Непрерывность и качество электропитания должны быть гарантированы. Стандарты качества электроэнергии были установлены с целью гарантировать устойчивую и правильную работу всех потребителей электрической энергии. Утвержденные стандарты контролируют как производителей электричества, так и потребителей. Качество электроснабжения в основном определяется генерацией высоких гармоник и непрерывностью электроснабжения. С другой стороны увеличение использования электронных систем управления вызывает увеличение электромагнитного загрязнения в сетях. Таким образом, необходимо принять основные превентивные меры для минимизации загрязнения. Современные насосные станции оснащенные центробежными насосами повышают эффективность использования воды и энергии при управлении их режимами работы электронными системами управления, такими как тиристорный регулятор напряжения, Частотный инвертер (VFD), которые облегчают управление работой электропривода насоса. В то же время, эти устройства являются основными источниками, генерирующими ЭМП гармоник, которые создают электромагнитное загрязнение. Были проанализирована работа 2х насосных станций, в течение двух поливных сезонов (2020-2021 гг.) с точки зрения качества электроэнергии, поставляемой электрическими сетями, и помех, создаваемых электронными системами управления и защиты электроприводов центробежных насосов. Проведенные исследования качества электроснабжения оросительных насосных станций и влияние на них ЭМП может объяснить некоторые проблемы, выявленные при эксплуатации других насосных станций входящих в систему АБМК. Более того, материалы исследования могут быть полезны пользователям и исследователям, для выбора основных параметров, которые необходимо учитывать для улучшения качества электроснабжения и минимизации степени электромагнитного загрязнения.

Анализ состояния проблемы. Данное исследование проводилось в течение 2х поливных сезонов (2020-2021 гг.) на 2х насосных станциях, входящих в систему АБМК (Хамза1 и Хамза 2 расположенных в Алатском районе Бухарской области. Все эти насосные станции имеют напорные оросительные сети с использованием вод реки Амударья для перекачки воды из реки в оросительную сеть. Структурно, Насосная станция Хамза 1 состоит из двух частей: 1. Электроснабжение, включающая в себя Трансформаторную Подстанцию (ТП-110/10кВ)-для питания 5 насосных агрегатов, каждый из которых мощностью 500кВА. 2. Технологическая включающая в себя Насосные Агрегаты (М1-М5) На схеме Рис 1 приняты следующие обозначения: Т1,Т2

силовые трансформаторы типа ТДТН110/10кВ, мощностью 16000кВА каждый, включенные параллельно; Q1-Q11 высоковольтные масляные выключатели; QS1-QS8 высоковольтные разъединители; M1-M5- насосные агрегаты. Современные насосные станции используемые в ирригационных системах р Узбекистан оснащены двумя типами управляющих систем [2],[4]. 1- системы регулирующие режим работы двигателей насосных агрегатов; 2- системы защиты электрических двигателей привода насосов от аварийных или ненормальных режимов работы. Учитывая категорию надежности работы насосных станций , схема электроснабжения систем управления и защиты насосных станций предполагает снабжение электрической энергией , помимо основного и от резервного источника. С учетом вышеизложенного на насосных станциях Хамза 1 и Хамза 2 установлены комплекты шкафов управления типа ControlLC(D)108s, для управления работой магистральных насосов и шкафы релейной защиты типа ШЭЛТ. Обе системы имеют высокую степень надежности и оснащены 2х сторонним питанием в комплектации с АВР (системой Автоматического Включения Резерва).

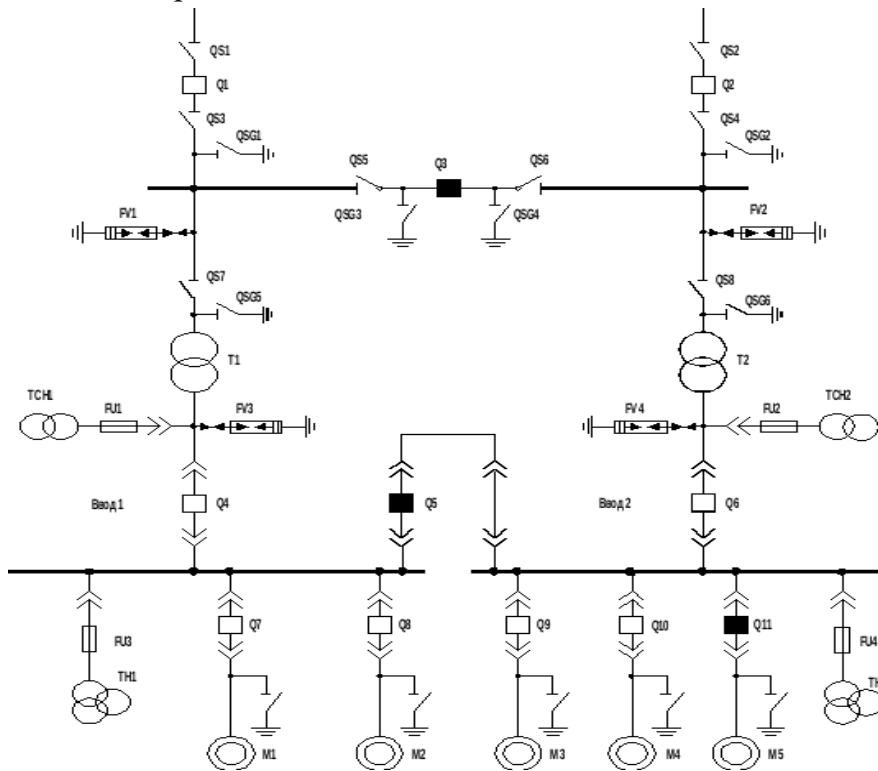


Рис1 Однолинейная электрическая схема насосной станций Хамза1,2

По рабочей схеме используемой в системах орошения Узбекистана , в период полива используются нерегулируемые насосные агрегаты с Электрическим приводом на базе Синхронного Двигателя. В период ,когда насосная станция работает в обычном режиме в целях экономии электрической энергии , для полива используется насосные агрегаты с регулируемой скоростью электропривода на базе Асинхронного Двигателя (АД). На схеме Рис1, из 5 Н.А М1, М2 ,М3 -нерегулируемые, а М4 ,М5- НА с регулируемой скоростью вращения.

Постановка задачи. На сегодняшний день наиболее используемыми методами регулирования производительности системы «насос - трубопровод» регулирование с

помощью управление скоростью Асинхронного Электропривода насоса с использованием метода Частотного Регулирования. В работе [3] проведены исследования определяющие эффективность метода с точки зрения экономии электроэнергии.

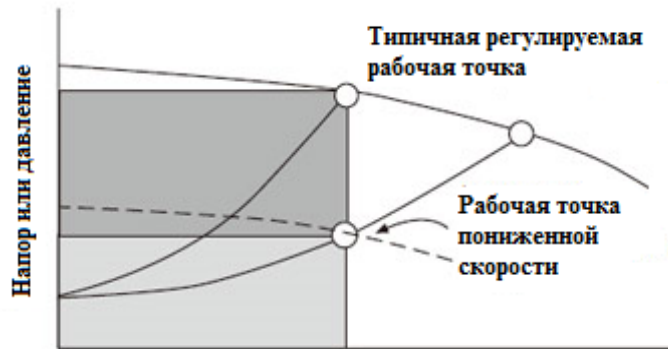


Рис 2 Эффективность регулирования скорости вращения центробежного насоса.

Известно, что центробежные насосы работают следуя закону подобия и конечно эти законы регулируют работу крыльчатки во всем диапазоне скоростей [2]

Анализ показывает, что сегодня Частотное Регулирование (ЧР), это самый эффективный метод управления скоростью АД [3]. Этот метод дает серьезную экономию электроэнергии и высокую точность регулирования.. Выражения (1,2) являются математическим выражением закона ЧР.

$$\frac{U}{f^2} = \text{const} \quad (1);$$

$$n_0 = \frac{60f}{p} \quad (2)$$

Формула (1) показывает закон изменения напряжения U, для управления работой центробежных насосов и вентиляторов.

Метод технически реализуется схемой ЧР на Рис 3.

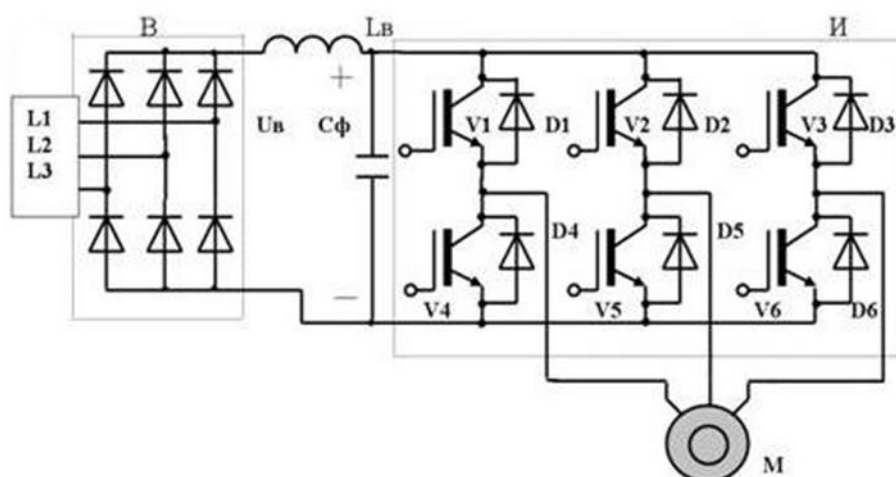


Рис 3 . Схема Частотного Регулятора (VFD) скорости вращения электропривода центробежного насоса.

Используя формулы[1-4]мы рассчитали экономический эффект от регулирования скорости АД привода насоса с использованием системы ЧР.

Производительность насоса $Q=3600\text{м}^3/\text{мин}$ и высота подъема (давление) $H=120\text{м}$.

Таблица 1 Параметры АД привода центробежного насоса.

Таблица 1.

Тип АД	P_n , кВт	n , об/мин	КПД, %	$\cos\phi$	K_M	Вес, кг
450 X 613 6кВ	500	1000	94,4	0,85	1,8/2,2	2620

Таблица 2 Диапазон изменения скоростей АД в зависимости от изменения частоты f .

Таблица 2

$f(\text{Hz})$	25	35	40	45	50
$n(\%)$	50	70	80	90	100

В расчетах использовались формулы (1-5) Результаты расчетов сведены в

Таблица 3 Параметры насосного агрегата с регулируемой скоростью.

Таблица 3

$F(\text{Гц}/\%)$	25/50%	35/70%	40/80%	45/90%	50/100%
$n(\text{об}/\text{мин})/\%$	500/50%	700/70%	800/80%	900/90%	1000/100%
$Q(\text{м}^3/\text{мин})/\%$	1800/50%	2520/70%	2880/80%	3240/90%	3600/100%
$H(\text{м})/\%$	30/25%	60/49%	77/64%	97/81%	120/100%
$xP(\text{кВт})/\%$	66/13%	181/39%	271/51%	386/73%	529/100%

По результатам расчетов построены графики изменения основных параметров центробежного насоса в зависимости от изменения скорости вращения.

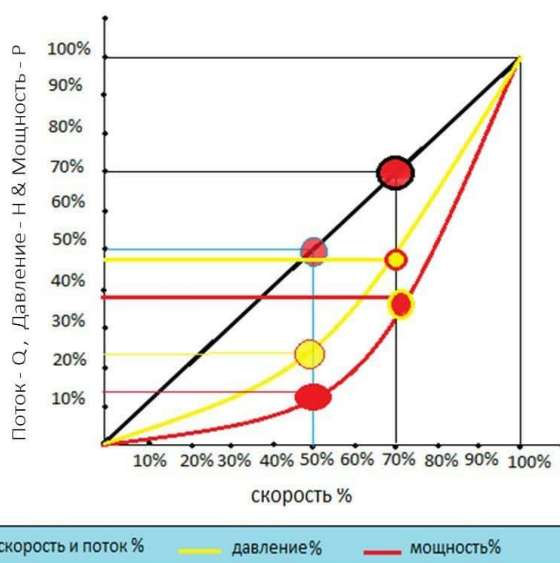


Рис.4.График изменения основных параметров центробежного насоса при уменьшении скорости на 30% и на 50%.

При уменьшении скорости n на 30% экономия электрической энергии составила 61%(348кВт), если n уменьшить на 50%, то экономия составит 87%(463кВт). Таблица 4 иллюстрирует результаты расчетов при изменении скорости вращения насоса в диапазоне от $n= 100\%(f=50\text{Гц})$ до $n= 30\%(f=15\text{Гц})$. По закону подобия, выражения (1-3), диапазон экономии электрической энергии от $x P=0$ до $xP=97\%$.

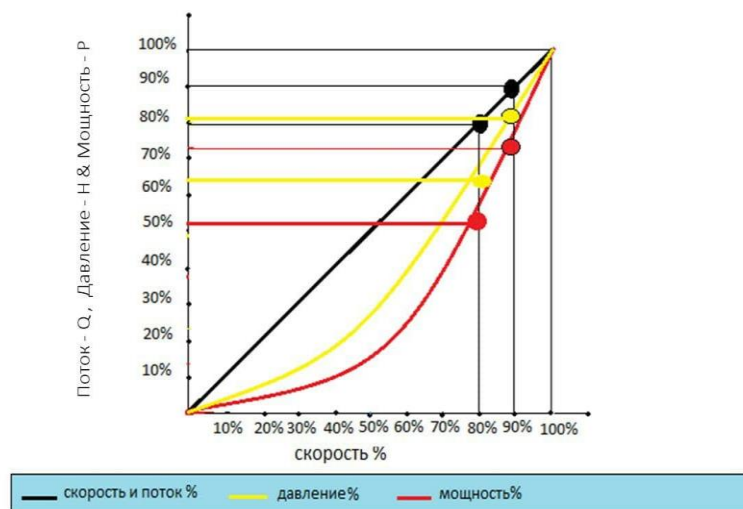


Рис.5. График изменения основных параметров центробежного насоса при уменьшении скорости на 10%($f=45\text{Гц}$) и на 20%($f=40\text{Гц}$).

Из графика Рис.5 видно, что при изменении скорости n на 10%, экономия энергии составила 27%(143кВт), а при уменьшения n на 20%, экономия составила 51%(258кВт).

Методы решения. Принцип работы системы управления VFD предполагает работу частотного инвертора на постоянном токе. Поэтому составной частью схемы VFD (Рис3) является 3х фазный выпрямитель AC\DC который и является основным источником электромагнитных помех.

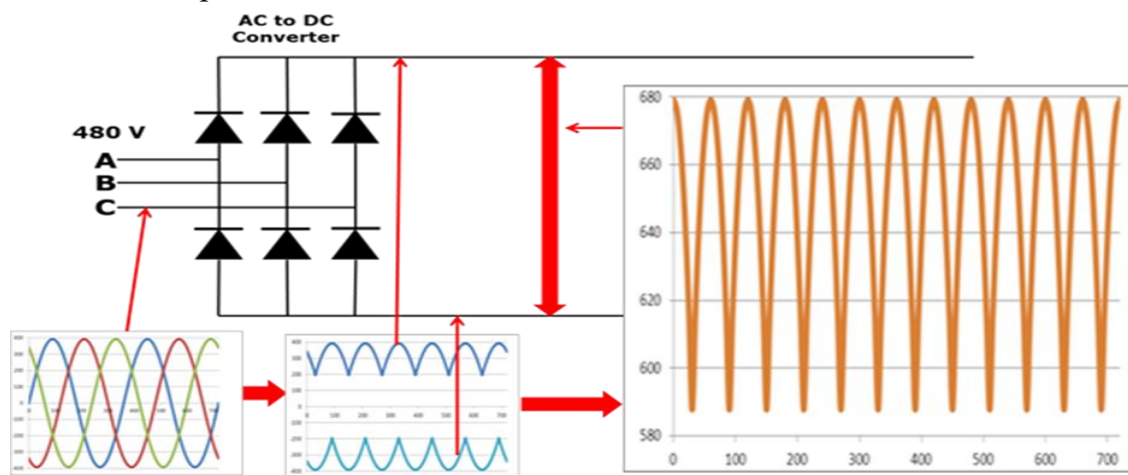


Рис 6 Схема AC\DC преобразователя в системе VFD

Насосные станции Хамза 1,2 оснащены электронными устройствами, такими как приводы с регулируемой скоростью, которые облегчают управление, повышая эффективность использования воды и энергии. В то же время , эти устройства

являются основными компонентами, генерирующими гармоники, ответственными за электромагнитное загрязнение. Нечетные Гармоники являются наиболее важными в группе нарушений формы кривой.

Гармоники можно определить по трем показателям: порядок (n), отдельные гармонические возмущения напряжения ($\%V_n$) и тока ($\%I_n$) и Общие Гармонические Возмущения (ОГВ). Одним из наиболее важных является ОГВ по напряжению ($\%VO_{ГВ}$) и току ($\%IO_{ГВ}$), который характеризует качество источника питания, поскольку он учитывает влияние всех гармоник, генерируемых на основном компоненте волны. Помимо этих параметров, форма кривой напряжения и тока, а также коэффициент мощности могут быть включены в качестве параметров качества электропитания, которые связаны с наличием гармоник.

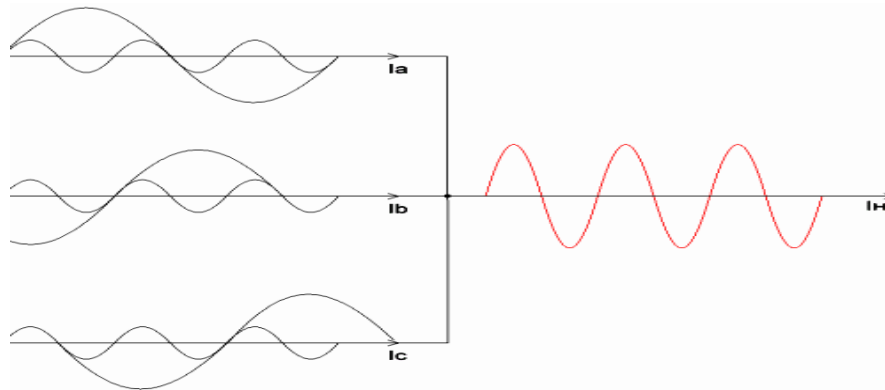


Рис 7 Осциллограмма появления высших гармоник кратных 3.

Тенденция гармоник напряжения и тока во всех Н.С одинакова. В цепях управления Н.С, четные гармоники имеют незначительную амплитуду из-за симметрии фаз. Среди нечетных гармоник более высокой амплитудой являются гармоники порядка 5 (250 Гц), 7 (350 Гц) и 11 (550 Гц), которые появляются в периоды низкого и высокого водопотребления. Это типичный эффект от работы АС\DC выпрямителя в схеме частотно-регулируемого VFD привода Рис 6. Результаты полученные при замерах, были меньше, чем установлено Европейским стандартом EN 50160 (1999г). Основные гармоники (5, 7 и 11) имеют большую амплитуду, чем остальные, в основном в периоды малой потребности в воде. Это объясняется тем, что при малом водопотреблении работают только насосы с регулируемой скоростью, которые являются основными устройствами, ответственными за генерацию гармоник в сети.

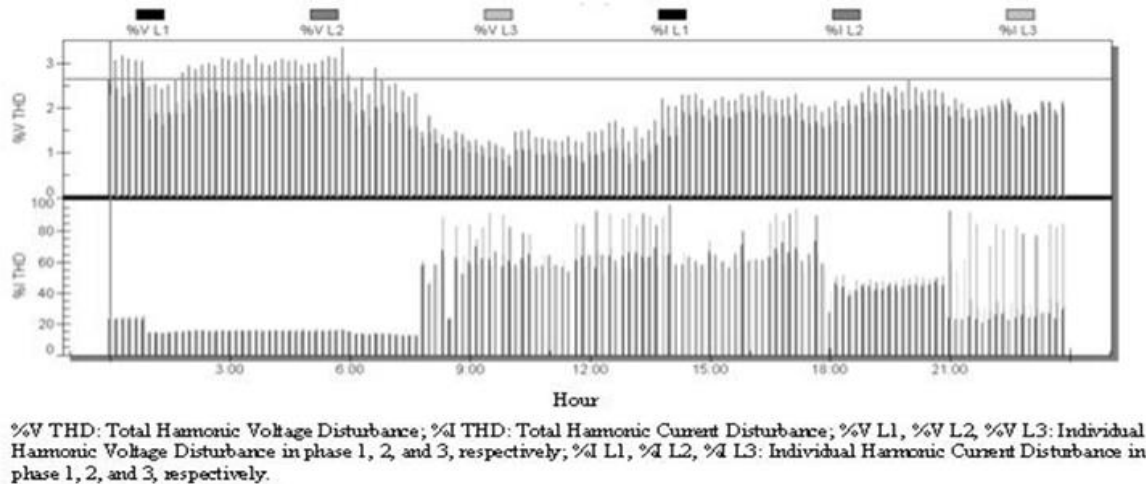


Рис 8. Динамика %I ОГВ и %V ОГВ во время пикового водопотребления в НС Хамза 1,2 (07-16-2007г)

На Рисунке 8 показано изменение ОГВ напряжения (%V ОГВ) и тока (%I ОГВ) в течение периода пикового водопотребления, которое можно использовать для анализа влияния частотно-регулируемых приводов на производительность насосной станции. На Н.С Хамза1 (рис. 8) %I ПГВ имеет более высокие значения в период с 8.00 до 21.00. Это связано с тем, что в эти периоды потребность в воде низкая, и работают только насосы с регулируемой скоростью. Для Н.С Хамза 2 результаты были очень похожими. В целом, %V ОГВ никогда не превышал 8 %, установленных в качестве предела для %V ОГВ европейским стандартом EN 50160 (1999).

Форма волны позволяет нам графически проанализировать возмущение, создаваемое приводами с регулируемой скоростью на волне, которая теоретически должна быть синусоидальной. На рисунках 9 и 10, показаны формы волны напряжения и тока каждой фазы для периода низкой водопотребности (высокое значение %I ОГВ) и для периода высокой водопотребности (низкое значение %I ОГВ) для Н.С Хамза1,2 соответственно. Согласно рисункам возмущение более важно в форме волны тока, чем волны напряжения. Следовательно, искажение формы волны тока в период малой нагрузки (рис. 9) характерно для работы частотного-регулятора скорости (VFD) привода насоса, поскольку именно в этот период работают насосы с управляемым VFD приводом. В период высокой водопотребности, когда работают также стационарные, нерегулируемые насосы, искажение формы волны тока уменьшается (рис. 10).

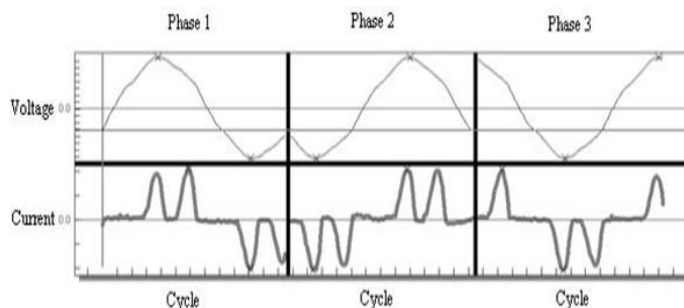


Рис 9 Формы волн тока и напряжения в период малой водопотребности в на Н.С Хамза1 (25.09.2007, 10:30-00.00)

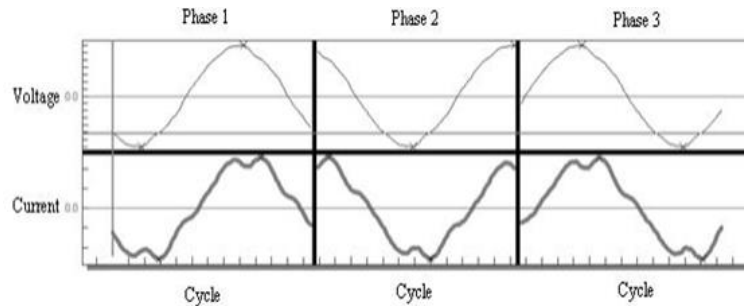


Рис 10 Формы волн тока и напряжения в период высокой потребности в воде в Н.С Хамза 1 (27.07.2007, 20:00).

Заклучение

1. Прогнозируемые климатические изменения в регионе ЦА предъявляют жесткие требования к оросительным системам, используемым для орошаемого земледелия, в части экономии воды и электроэнергии. 2. Наиболее заметным преимуществом насосов с регулируемой скоростью является экономия энергии, которая во многих случаях весьма значительна. 3. Из всех возможных вариантов регулирования частоты вращения центробежного насоса оптимальным является частотное регулирование частоты вращения электродвигателя. 4. Применение частотного преобразователя позволяет не только стабилизировать давление воды в трубопроводе, но и добиться необходимой плавности его изменения при включении и выключении насоса. 5. На всех проанализированных насосных станциях выявлено несколько характерных проблем с качеством электроснабжения, например, перебои, провалы и скачки напряжения. 6.Нарушения, такие как нечетные гармоники, возникали из-за систем VFD. Опыт эксплуатации НС Хамза 1 и Хамза 2 с управляемыми центробежными насосами показывает что не превышаются пределы Электромагнитных Помех, установленных ГОСТ 13109-97 и европейским стандартом EN 50160 (1999). 7. В 2х проанализированных Н.С в течение длительного времени работают только насосы с регулируемой скоростью, которые являются основными источниками появления ЭМП и гармоник кратных 3. Поэтому очень важно установить правильные фильтры, корректирующие генерацию гармоник. 8. Материал статьи показывает принципиальную важность правильного проектирования оборудования, в том числе системы защиты и компенсации, которые улучшат работу нагрузок, уменьшат затраты на электроэнергию и техническое обслуживание, а также предохранят системы управления и защиты от ложных срабатываний. 9.На всех Н.С входящих в систему АБМК, несмотря на то, что пределы параметров качества электроснабжения были ниже установленных ГОСТ 13109-97 и Европейским стандартом EN 50160, их следует периодически проверять в ближайшем будущем, чтобы определить, ухудшается ли качество электроснабжения.

Использованная литература.	
1	Dan Peters, Yaskawa America, Inc.Yaskawa 06/28/2017 yaskawa.com Issue June 2017

2	Stiven Boren; ABB Drives and Controls 08/10/2018
3	С.А. Байбаков, Е.А. Субботина, К.В. Филатов, В.М. Нагдасев, А.Ю. Желнов, Частотно-регулируемый привод. Регулирование центробежных насосов и методы регулирования отпуска тепла в тепловых сетях. Журнал "Новости теплоснабжения" №12 (160), 2013 г.,
4	Шабанов В.А., Кабаргина О.В. Определение диапазонов регулирования скорости вращения магистральных насосных агрегатов // Электротехнические комплексы и системы: межвузовский науч. сб. – Уфа: УГАТУ, 2009. – С. 145-150.
5	Нечваль А.М. Основные задачи при проектировании и эксплуатации магистральных нефтепроводов. – Уфа: Изд-во УГНТУ, 2005. – 81 с.
6	EN 50160 European Standard. (1999). Voltage characteristics of electricity supplied by public distribution systems.
7	Ferracci, P. (2004)). The quality of electrical energy. Schneider Training Center. Technical Table No. 199. Schneider Electric España, S.A., Barcelona, Spain.
8	Novotny, W., Pérez, J.O., Ferrao, H., Sánchez, R., & Torres, J. 2002. Measurement, processing and recording of harmonic components for electrical distribution networks, National University of Tucumán, Argentina.
9	Pérez, A., Bravo, N., & Llorente, M. (2000). The threat of harmonics and their solutions. Thomson, Paraninfo, S.A., Madrid, Spain.
10	Schonek, J. (2001). The peculiarities of the 3rd harmonic. Schneider Training Center. Technical Table No. 202. Schneider Electric España, S.A., Barcelona, Spain.