

Мавзу :

**«Резистор, конденсатор, индуктив ғалтак
элементларни уланиши ва иш
принципи.»»**

Ассистент : А.М.Нигматов

Режа:

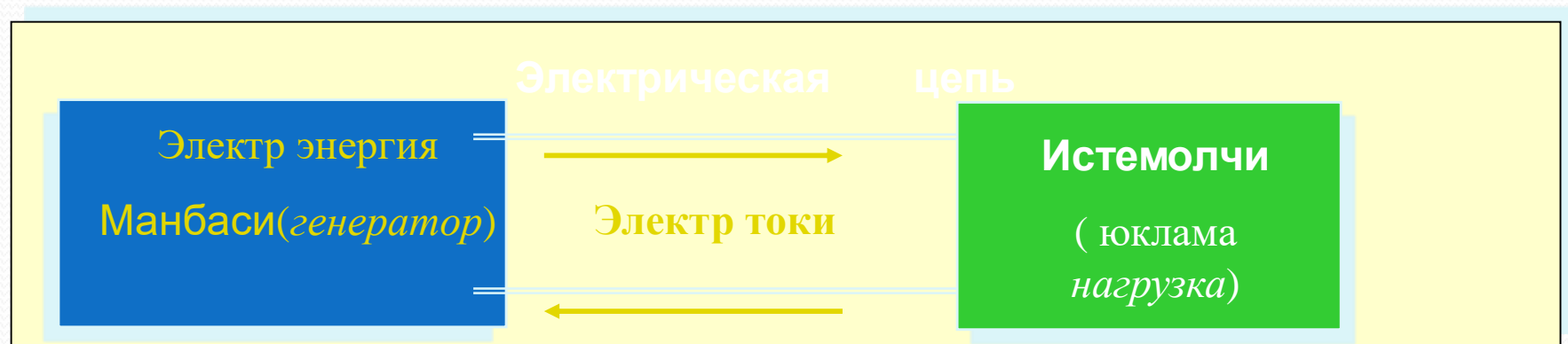
- Электр занжир
 - Манба
 - Истемолчи
- Электр занжирдаги истемолчилар

-

Электр занжири

Кучланиш тармогида истемолчи берг занжирни хосил килса **электр занжир** деб аталади.

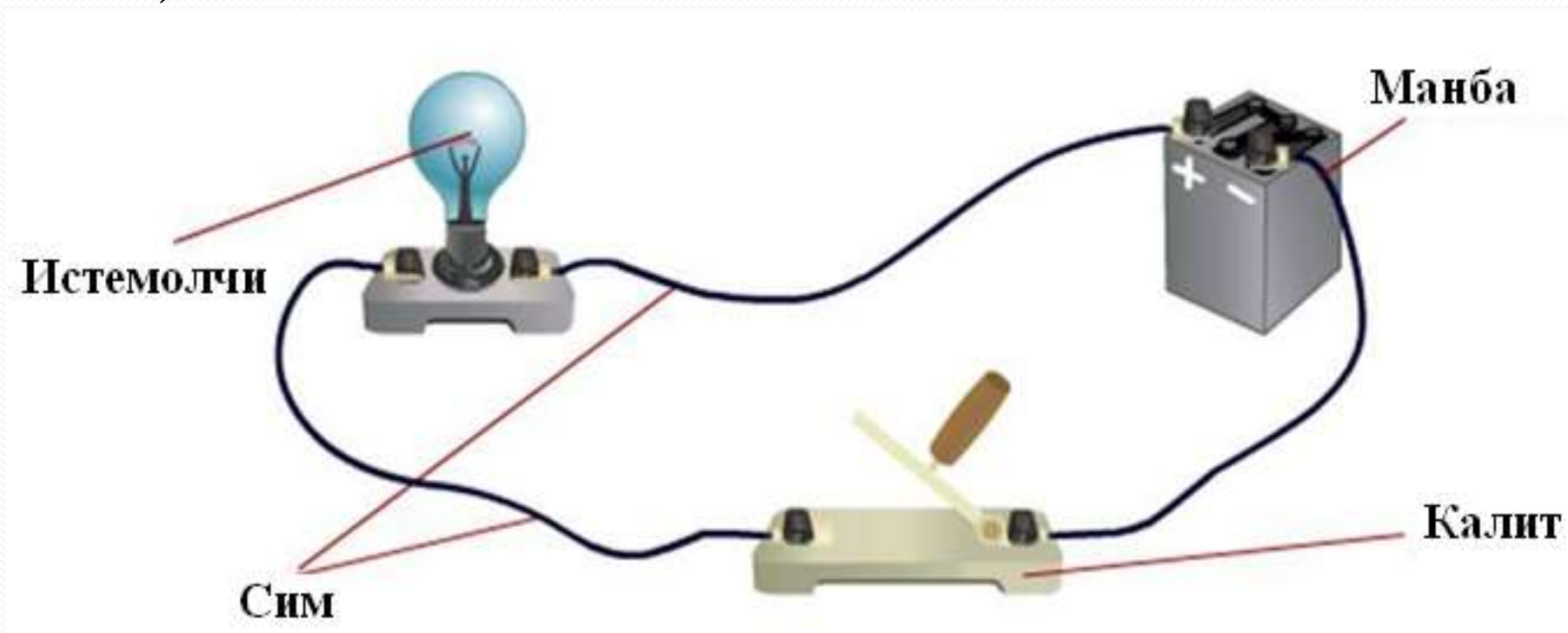
Электр занжири



Электр занжири

Манба бу ток ва кучланишни таминлаб берувчи элемент

Истемолчи бу электроэнергияни бошка бир турдаги энергияга айлантирувчи элемент (иссиклик, механик, ёруглик).



Электроника элементларининг классификацияси

Электроника элемент турлари:

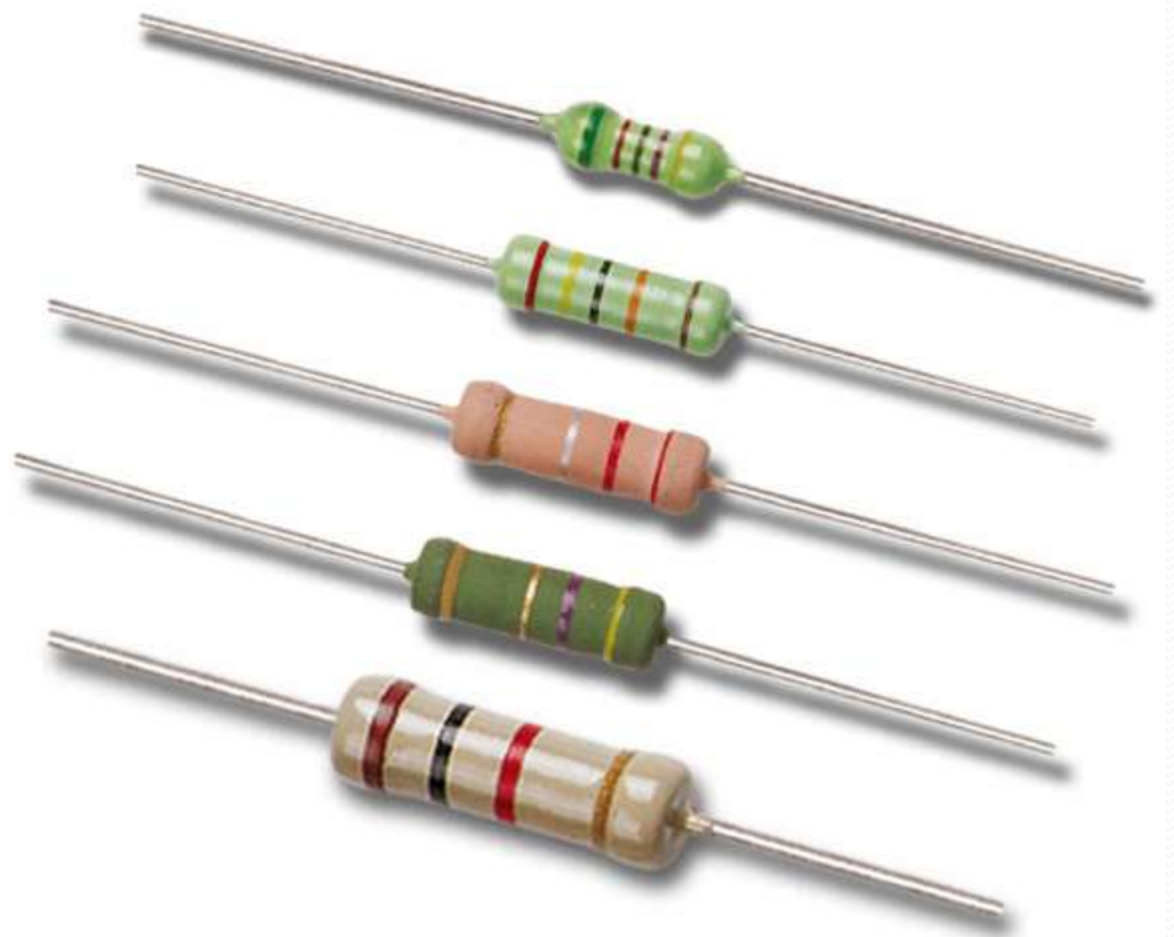
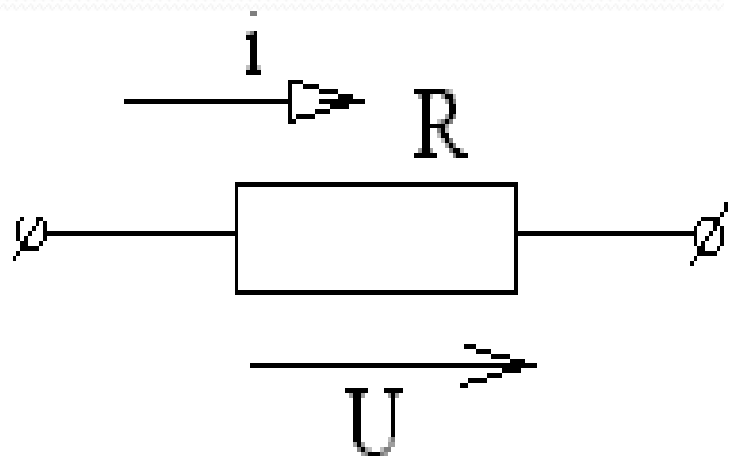
1. актив.
2. пассив

Актив элементлар бу электр манбае

**Пассив элементлар бу қаршилик, индукция ва
СИҒИМ**

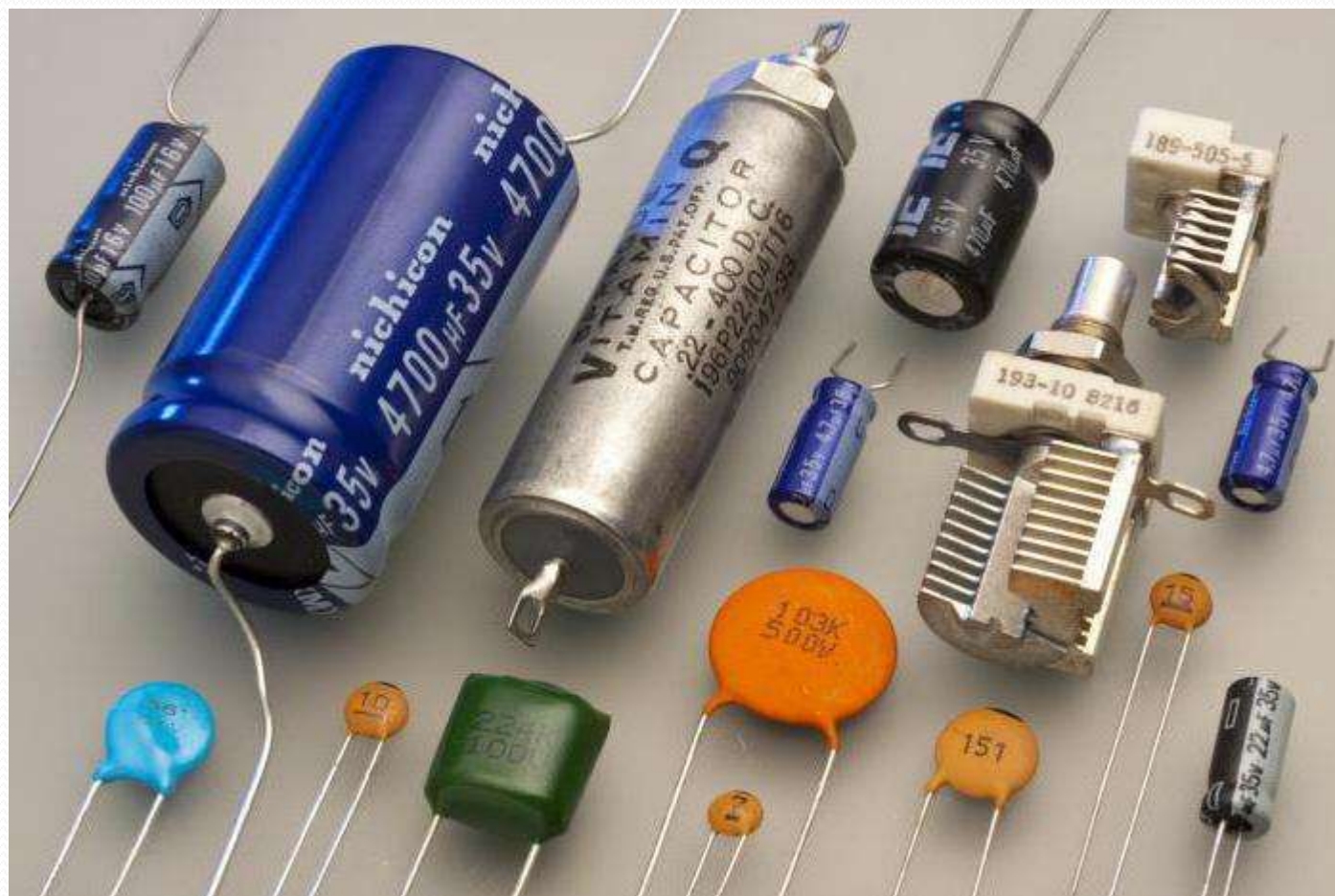
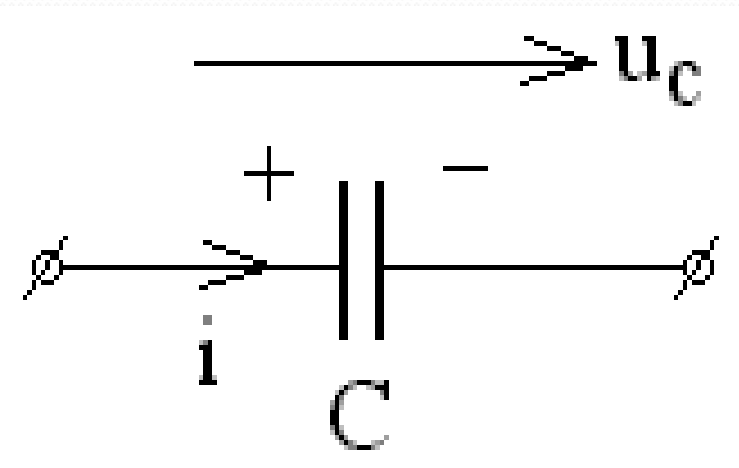
Пассив элементлар

Қаршилик бу электромагнит энергиясини бошқа энергия турига узгартирувчи элемент деб аталади.



Пассив элементлар

Сигим бу електроэнергияни жамлаб берувчи элемент хисобланади.



Пассив элементлар

Индуктив элементи бу электр токини магнит майдонига айланувчи элемент

