

ДИОД ТУРЛАРИ ВА УЛАНИШ СХЕМАСИ

А.Нигматов

P-N-ЎТИШ ЯРИМ ЎТКАЗГИЧЛИ ДИОДЛАР

Мундарижа:

Диодларни турлари:

- * туғирлагич диодлар.
- * Стабилитрон.
- * Варикап.
- * Фотодиод.
- * Тунел диоди.

Диодларни характеристикаси ва параметрлари

- * Уланиш схемаси ва иш принципи.

ШАРТЛИ БЕЛГИЛАР

ДИОД

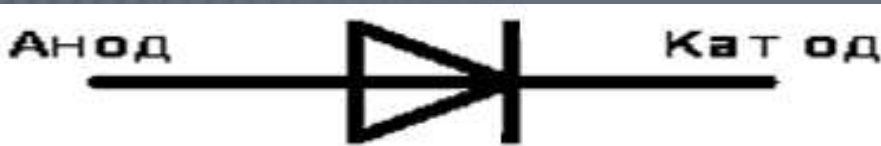
СТАБИЛИТРОН

ВАРИКАП

ФОТОДИОД

ТУНЕЛ ДИОД

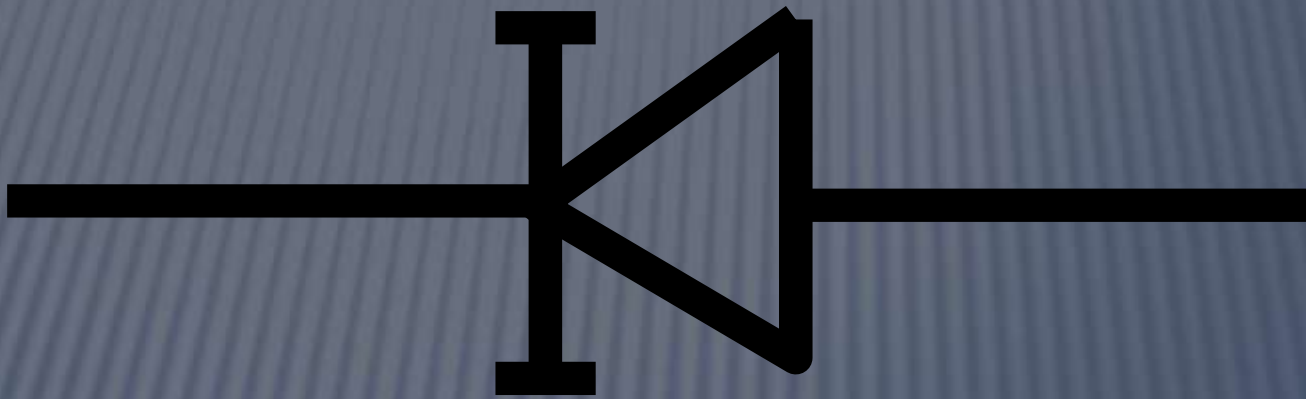
ТЕСКАРИ ДИОД



РОСТЛАГИЧ ДИОД



ТУННЕЛ ДИОД



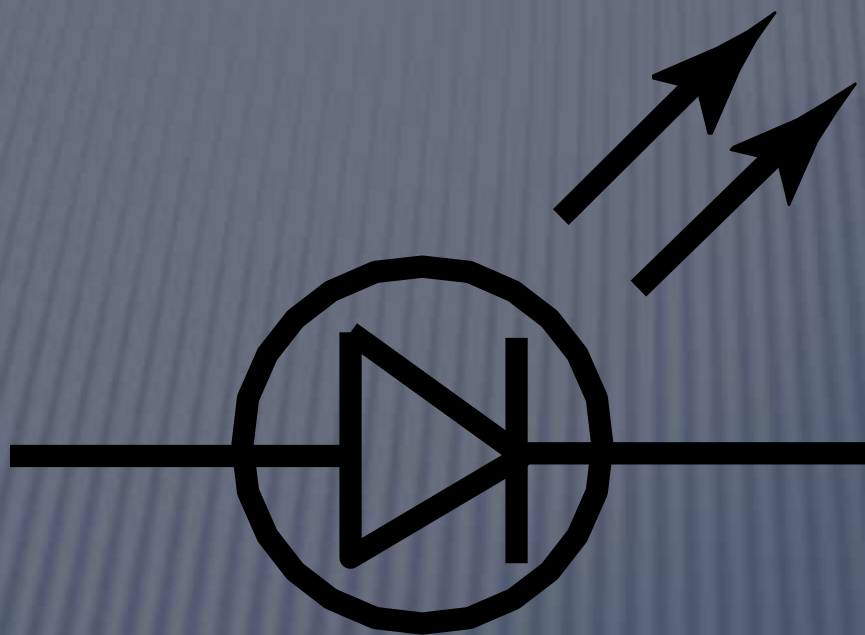
ТЕСКАРИ ДИОД



ВАРИКАП



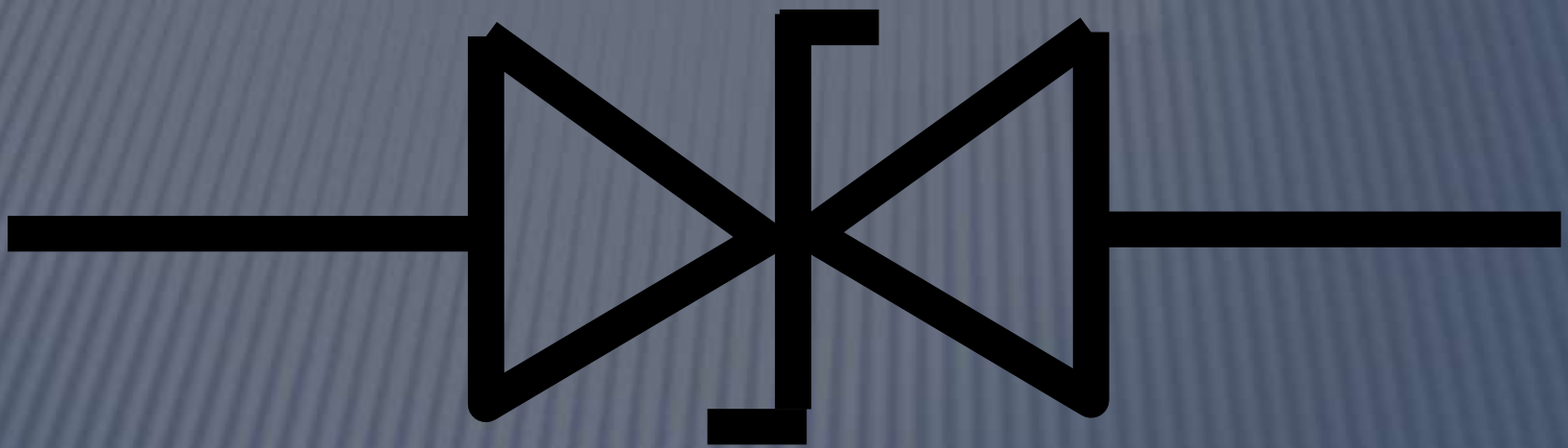
СВЕТОДИОД



СТАБИЛИТРОН



ИККИТОМОНЛИ СТАБИЛИТРОН

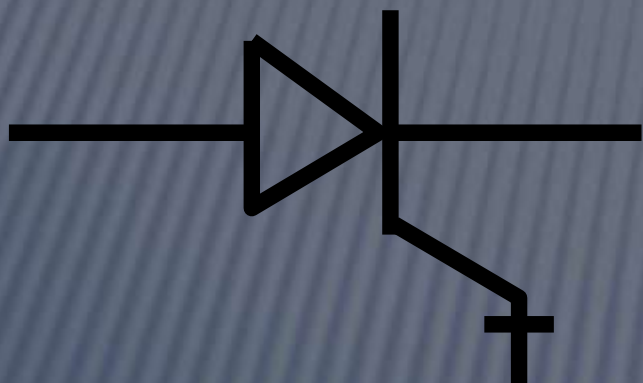


ДИОДЛИ ТИРИСТОР



ТРИОД

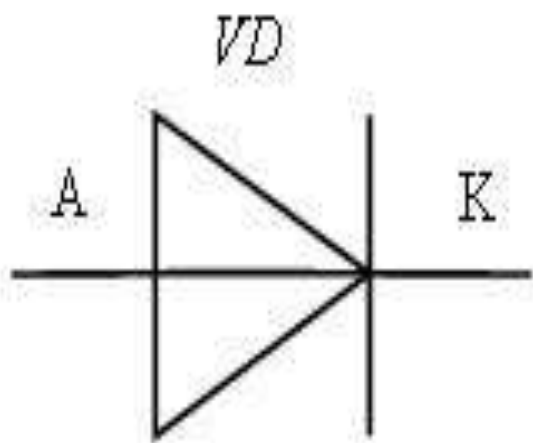
Катодга



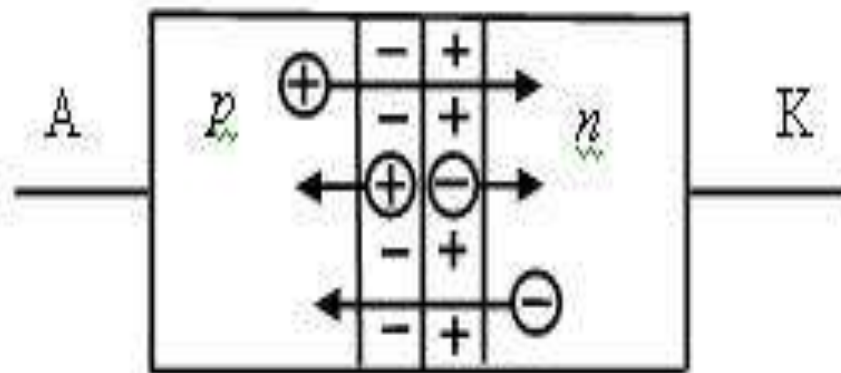
Анодга



P-N-УТИШ

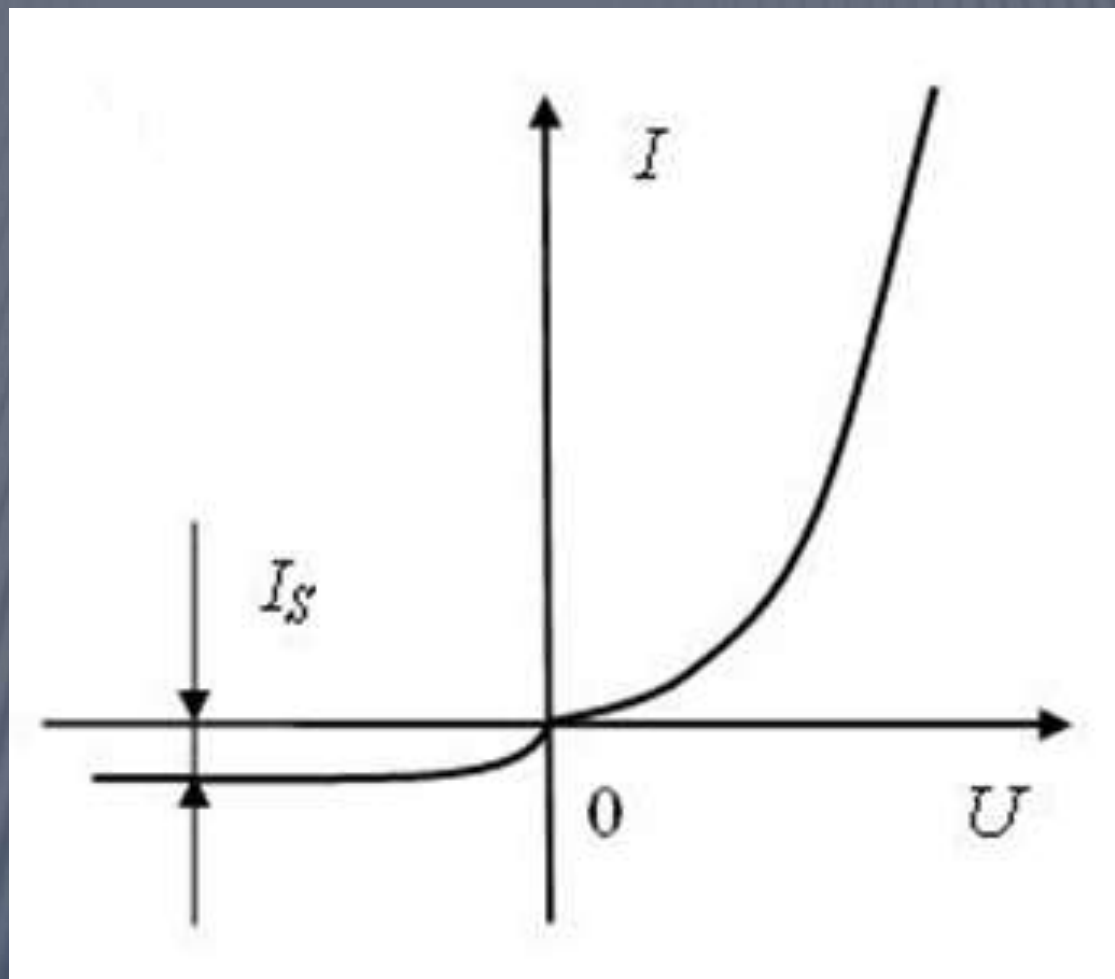


a)

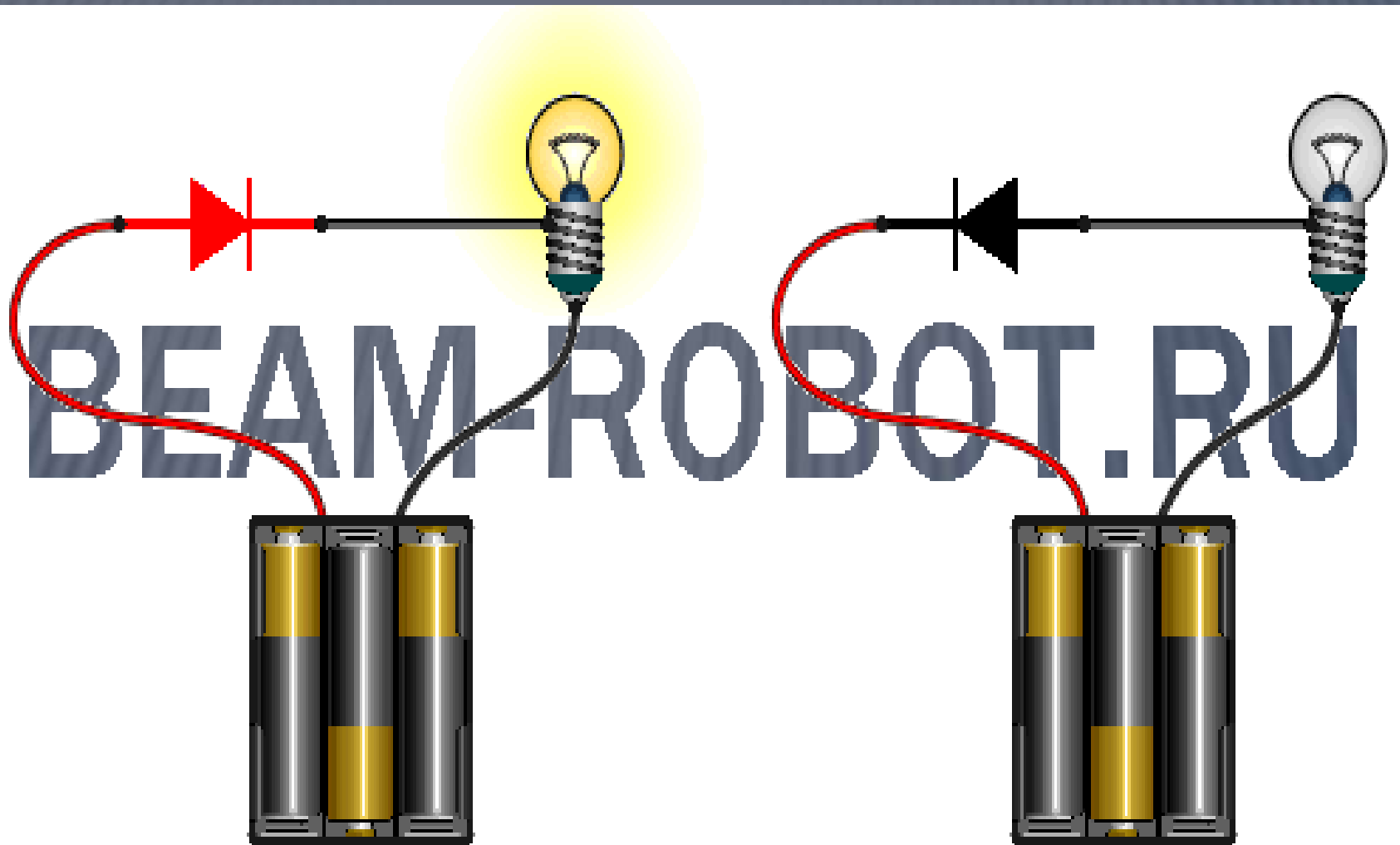


б)

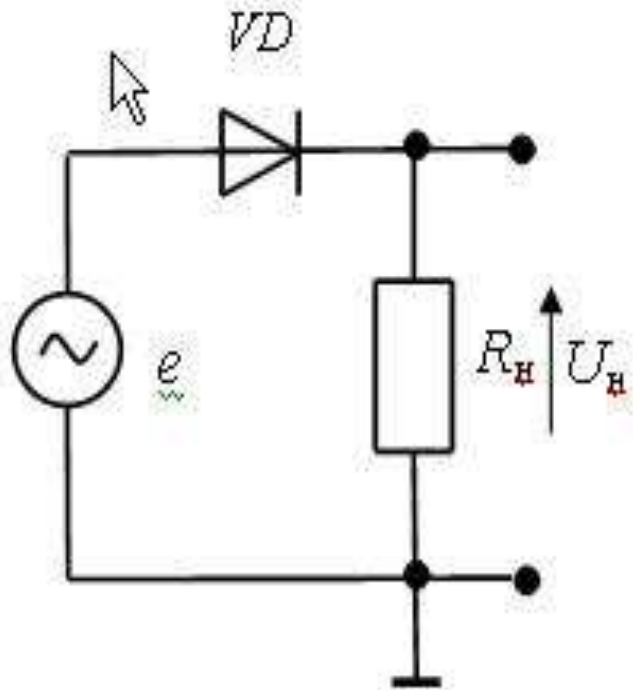
ДИОДНИ ВОЛЬТ-АМПЕРНАЯ ХАРАКТЕРИСТИКАСИ



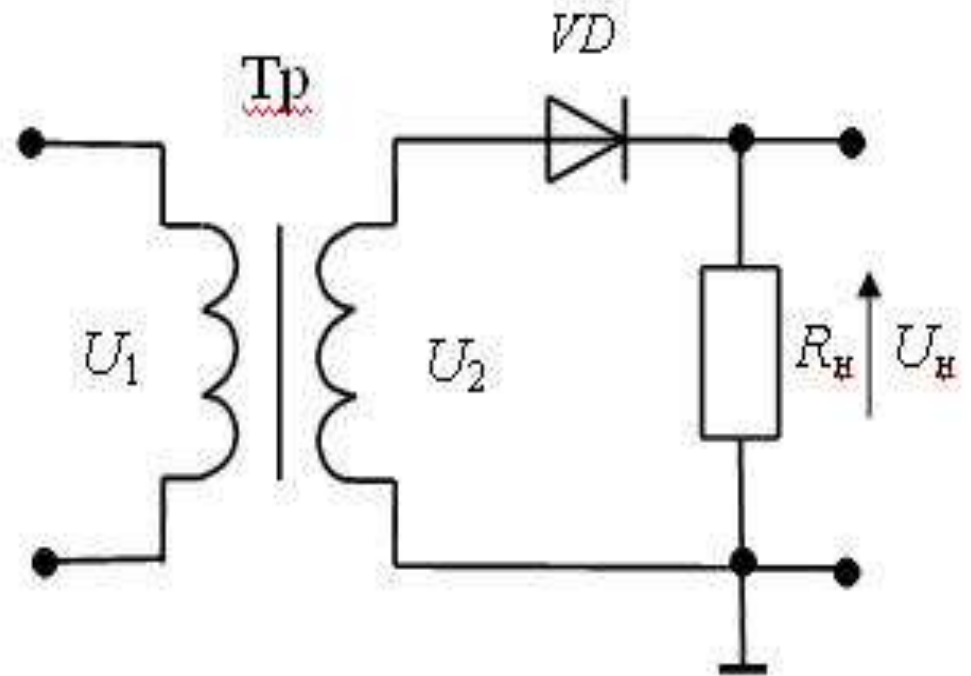




РОСТАЛГИЧ

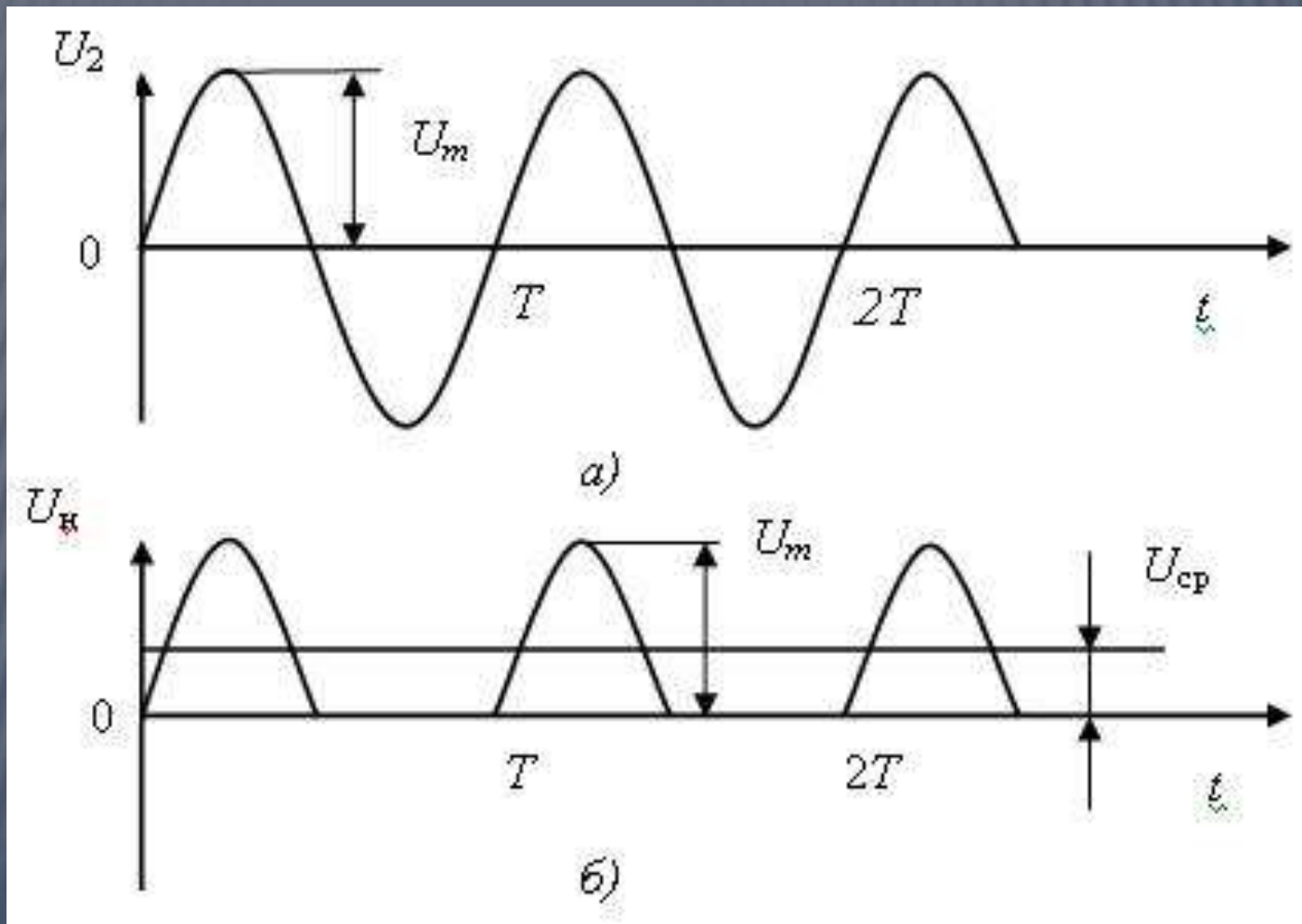


a)

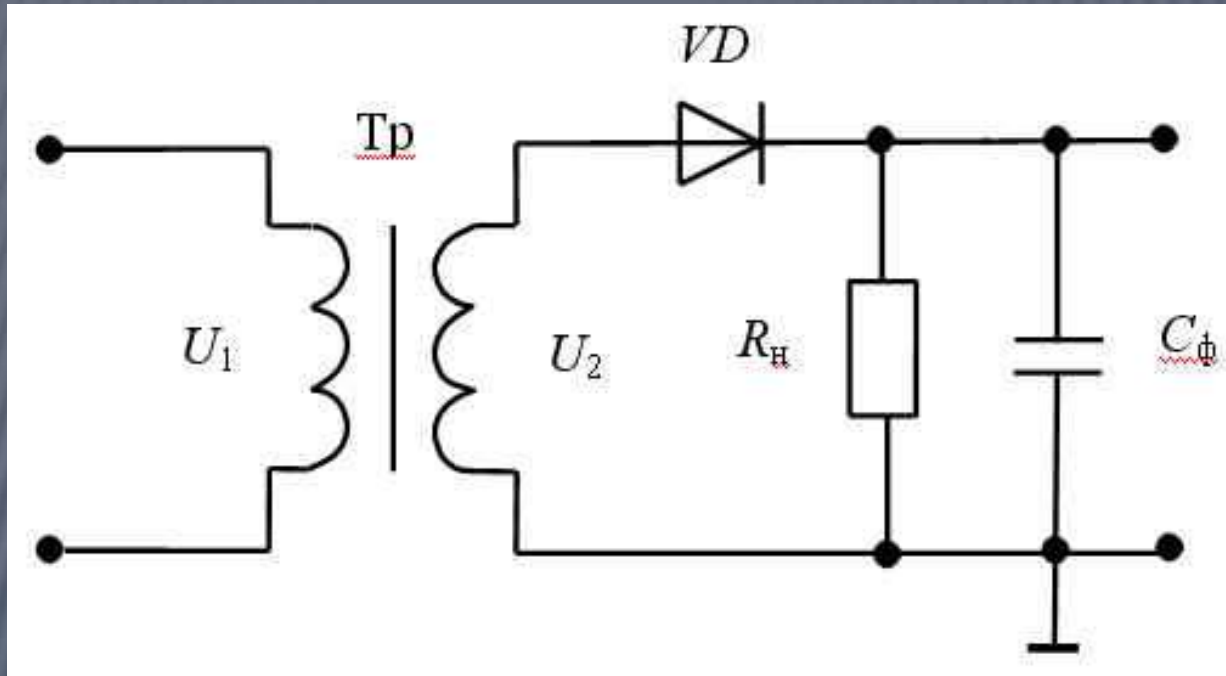


b)

РОСТЛАГИЧ



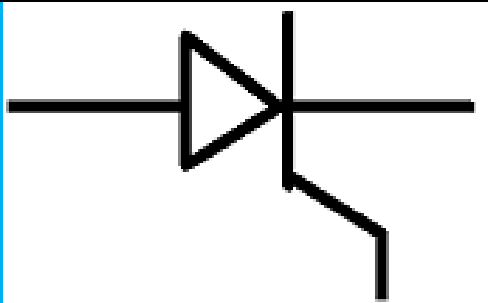
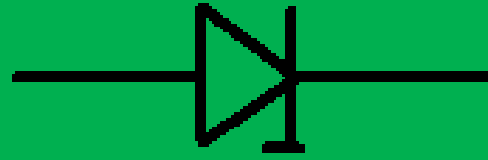
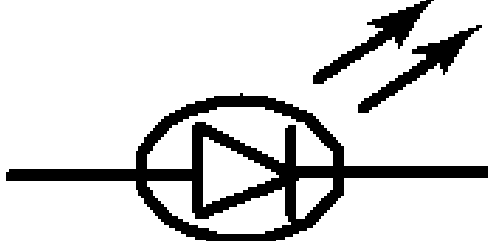
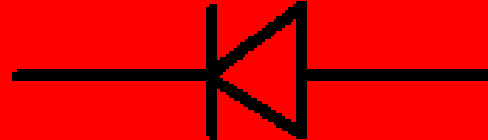



ФИЛЬТРЫ РОСТЛАГИЧ





ЧИГАЛ ЗАНЖИР

	Варикап
	Тунел диоди
	Тиристор
	Стабилитрон
	Триод
	Диод
	Фотодиод

	<p>Варикап</p>
	<p>Тунел диоди</p>
	<p>Тиристор</p>
	<p>Стабилитрон</p>
	<p>Триод</p>
	<p>Диод</p>
	<p>Фотодиод</p>

САВОЛЛАР:

1. Диод ойиласига мансуб элементлар.
2. Диод уланиш тури.
3. Диод вазифаси.
4. Диод кўприк схемаси.

Фойдаланган адабиёт

- 1) Вычислительная техника, Келим Ю.М., 2014
- 2) Вычислительная техника, Партыка Т.Л., Попов И.И.