

**O‘ZBEKISTON RESPUBLIKASI OLIY TA’LIM, FAN VA
INNOVATSIYALAR VAZIRLIGI**

**“TOSHKENT IRRIGATSIYA VA QISHLOQ XO‘JALIGINI
MEXANIZATSIYALASH MUHANDISLAR INSTITUTI” MILLIY
TADQIQOT UNIVERSITETI**

R.T. Gazieva, Nigmatov A.M., Babayev A.

SUV TA'MINOTI TIZIMLARINI VTOMATLASH TIRISH

/ Oliy o‘quv yurtlari uchun o‘quv qo‘llanma /



TOSHKENT - 2023

Gaziyeva R. T., Nigmatov A.M., Babyev A. /Suv ta'minoti tizimlarini avtomatlashtirish / O'quv qo'llanma. –T.: TIQXMMI MTU, 2023.

O'quv qo'llanmada suv xo'jaligi tizimlarida ishlatiladigan zamonaviy avtomatlashtirish tizimlari va ularning turlari haqida umumiy ma'lumotlar, suv xo'jaligida texnologik jarayonlarni avtomatlashtirish ob'ekti sifatidagi xususiyatlari va namunaviy texnologik jarayonlarni avtomatlashtirilgan boshqaruv tizimlari to'g'risidagi masalalar bayon etilgan.

Ushbu o'quv qo'llanma "Suv ta'minoti muhandislik tizimlari", "Suv xo'jaligi va melioratsiya" bakalavriat yo'nalishi talabalariga mo'ljallangan .

O'quv qo'llanmadan shu sohadagi qishloq va suv xo'jaligini avtomatlashtirish bo'yicha mutaxassislar va magistrlar ham foydalanishlari mumkin.

В учебном пособии изложены общие сведения о современных системах автоматизации, применяемых в системах водного хозяйства, и их типах, особенностях объекта автоматизации технологических процессов в водном хозяйстве, а также вопросы об типовых автоматизированных системах управления водоснабжения.

Данное учебное пособие предназначено для студентов бакалавриата по специальностям «Инженерные системы водоснабжения», «Водное хозяйство и мелиорация».

Пособие может быть использовано специалистами по автоматизации сельского и водного хозяйства в данной области.

The training manual provides general information about modern automation systems used in water management systems and their types, features of the object of automation of technological processes in the water sector, as well as questions about typical automated water supply control systems.

This textbook is intended for undergraduate students in the specialties "Engineering water supply systems", "Water management and land reclamation".

The manual can be used by agricultural and water management automation specialists in this area.

Taqrizchilar: t.f.n, dotsent M.Abdullayev, Toshkent davlat texnika universiteti, «Mexatronika va robototexnika» kafedrası mudiri

Ds, dotsent D.Qodirov, TIQXMMI, «Energiya ta'minoti va qayta tiklanuvchi energiya manbalari» kafedrası mudiri

Kirish

Yangi iqtisodiy munosabatlarning rivojlanishi va shakllarining xilma-xilligi mulk, texnik va ishlab chiqarishning sezilarli qisqarishi suv xojaligi sohasining salohiyati rivojlanishi zarurligini belgilaydiki, dasturiy ta'minotning tubdan farqli shakllari va usullari, suvdan foydalanish jarayonlari ko'p hududlarga tegishli sug'orish tizimlari va inshootlarida suvni me'yorini hisobga olish va suvni o'lchashda zamonaviy intellektual tizimlardan foydalanish zaruriyatini ko'rsatyapti.

Ishlab chiqishning texnik va metrologik darajasi ham xorijiy, ham mahalliy yuqori aniqlikni ta'minlashga, shuningdek, suv oqimi parametrlarini o'lchash va ishonchli nazorat qilish, shu jumladan axborot-o'lchov tizimlarini yaratish, real vaqtda ishlash imkoniyatini imkonini beradi.

O'zbekiston Respublikasining 2020-2030-yillarda qishloq xo'jaligini rivojlantirish bo'yicha Harakatlar strategiyasida O'zbekiston Respublikasi Prezidentining PF-5853-son Farmonida sohani rivojlantirishning ushbu jihati, xususan, "... aqlli texnologiyalardan foydalangan holda qishloq xo'jaligini suv bilan ta'minlash xarajatlarini qoplash tartibini ishlab chiqish ... Davlat tomonidan moliyalashtiriladigan ilmiy tadqiqotlar natijalarini joriy etish." Belgilangan vazifalarni ijro etishga qaratilgan [1].

O'zbekiston Respublikasi Prezidentining 2021 yil 17 iyundagi "Qishloq xo'jaligida er va suv resurslaridan samarali foydalanish chora-tadbirlari to'g'risida"gi PF-5742-sonli qarorlarida belgilangan vazifalar ijrosiga ma'lum darajada xizmat qilmoqda. 2019-yil, 2020-yil 10-iyuldagi "O'zbekiston Respublikasining suv xo'jaligini 2020-2030-yillarda rivojlantirish konsepsiyasini tasdiqlash to'g'risida"gi PF-6024-son "Davlat tizimini yanada takomillashtirish chora-tadbirlari to'g'risida"gi PF-6200-son. suv resurslaridan foydalanish, shuningdek, suv xo'jaligi obektlarining xavfsizligini ta'minlash sohasida boshqaruv va nazorat" 2021-yil 6-apreldagi PQ-5005-son "Suv resurslarini boshqarish va irrigatsiya tarmog'ini rivojlantirish strategiyasini tasdiqlash to'g'risida"gi qarorlari,

shuningdek, O‘zbekiston Respublikasida 2021-2023-yillarda” 2021-yil 24-fevraldagi, ushbu sohada qabul qilingan boshqa huquqiy hujjatlarda keltirilgan provard vazifalar va muammolar asosida echim topishga qaratilgan.

Hozirgi vaqtda rejalashtirishning, monitoringning va tezkor qaror qabul qilishning samarali usullari va maqbul echimlar modellarining funksional masalalarini qo‘llab murakkab suv xo‘jaligi majmualarini tezkor boshqarishning integrallashgan axborot tizimini ishlab chiqish va joriy etish dolzarb bo‘ladi, chunki axborotlarni yig‘ish, uzatish va o‘zgartirishning, uning analitik va oldindan aytish (prognoz) imkoniyatlarining yangi vositalarini qo‘llash hisobiga boshqarish funksiyasini ixchamlashtirish va maqbullashtirish imkonini beradi.

Qishloq va suv xo‘jaligiga raqamli texnologiyalarni joriy etish yildan-yilga muhim ahamiyat kasb etmoqda. Hisob-kitoblarga ko‘ra, butun respublika bo‘ylab iste‘mol qilinadigan suv hajmi yiliga 51-53 milliard kub metrga etadi. Ularning salmoqli qismi daryo va soy ko‘rinishidagi tabiiy manbalarga (97,2 foiz) to‘g‘ri keladi. Shu nuqtai nazardan, suv ob‘ektlarini boshqarishni avtomatlashtirish, suvdan foydalanish va suv sarfini yanada samaraliroq hisobga olish orqali agrosanoat majmuasini yanada rivojlantirishga aynan raqamli texnologiyalar turtki berishi mumkin.

Bu masalalarning barchasi Prezidentimizning 2020-yil 10-iyuldagi “O‘zbekiston Respublikasi suv xo‘jaligini rivojlantirishning 2020 — 2030 yillarga mo‘ljallangan konsepsiyasini tasdiqlash to‘g‘risida ”gi farmonida o‘z ifodasini topgan.

Shunday qilib, kelgusi o‘n yillikdagi konsepsiyaning ustuvor yo‘nalishlaridan biri sifatida suv xo‘jaligi ob‘ektlarini (ichimlik suvi va oqava suvlar bundan mustasno) modernizatsiya va rivojlantirish masalalari belgilab berildi. Raqamli texnologiyalar asosida yirik suv xo‘jaligi ob‘ektlarini boshqarishni avtomatlashtirish muhim vazifalar qatoriga kiradi. Bu qadam, o‘z navbatida, nafaqat vaqt, inson va moliyaviy xarajatlarni sezilarli darajada kamaytiradi. Asosiysi, tizimning o‘zi ishlashida "inson omili" ni, shu jumladan moddiy zarar va suv sifatining yomonlashuvi bilan bog‘liq xavflarni bartaraf etish hisoblanadi.

Farmonda nazarda tutilgan ustuvor chora-tadbirlar qatorida suv resurslarini boshqarish tizimini, jumladan, Smart Water (“Aqlli suv”) texnologiyalarini takomillashtirish ham bor.

Bugungi kunda suv xo‘jaligini takomillashtirish bilan bog‘liq eng dolzarb masalalardan biri mavjud suv resurslaridan oqilona foydalanish hisoblanadi. Aqlli suv texnologiyasi suvdan foydalanish va suv iste‘molini samarali hisobga olish hisobiga tartibga solinmagan va tejamkor bo‘lmagan suv sarfini sezilarli darajada kamaytiradi. Albatta, bu o‘z navbatida katta investitsiyalarni talab qiladi. Bu sarmoyalarning barchasi suv resurslarini samarali qayta taqsimlash, ulardan qishloq xo‘jaligi ehtiyojlari uchun maqsadli va ehtiyotkorlik bilan foydalanish natijasida kelajakda o‘z samarasini beradi.

Hozirgi vaqtga kelib murakkab suv xo‘jaligi ob‘ektlari texnologik qurilmalarni boshqarishning bir qator usullari va algoritmlari ishlab chiqilgan. Ko‘p hollarda ular maqbul natijalarni ta‘minlaydi va samarali boshqarish tizimlarini umumlashtirish imkonini beradi. Ammo jadal toyilish sharoitida ishlaydigan murakkab suv xo‘jaligi tizimlarini avtomatlashtirish bilan bog‘liq ko‘pgina hollarda asoslanmagan noaniq va aniqlanmagan axborotlar, xom ashyo tavsiflarining aytib bo‘lmaydigan o‘zgarishlari, boshqarish ob‘ektlarining noturg‘unligida ushbu usullar etarlicha samarali emas. Shu munosabat bilan murakkab suv xo‘jaligi majmualarini boshqarishning o‘ziga xos masalalarini va boshqarish tizimining imkoniyatini to‘liq amalga oshirishini hisobga olish imkonini beradigan yangi konstruktiv yondoshish va usullarni ishlab chiqishga qat‘iy zarurat yuzaga keladi. Murakkab tizimlar orasida muhim o‘rinni suv xo‘jaligi tizimlari egallaydi.

Murakkab suv xo‘jaligi ob‘ektlarini boshqarish tizimi murakkablashgan vaziyatlar to‘g‘risidagi ma‘lumot to‘liq bo‘lmaganda ba‘zi noaniqlik sharoitida ham ishlashi kerak. Nihoyat, tizim moslashish qobiliyatiga ega, ya‘ni yangi sharoitga moslashish xususiyati bilan tavsiflanadi. Ushbu talablar eng yaxshi darajada boshqarish muammolari echimiga ilmiy yondoshishda qoniqtirilishi mumkin.

Suvni tozalash texnologiyasini rivojlantirishning hozirgi bosqichida suv ta‘minoti va oqava suv tizimlarini avtomatlashtirishsiz boshqarish mumkin emas.

Uskunaning yuqori unumdorligi, oqim tezligi va fizik-kimyoviy o'zgarishlar, katta hajmdagi apparatlar va inshootlar, texnik-iqtisodiy ko'rsatkichlarning ko'plab turli omillarga bog'liqligi - bularning barchasi havodagi suv ta'minoti tizimlarini boshqarishga yuqori talablarni qo'yadi.

Katta shaharning suv ta'minoti va kanalizatsiya tizimini boshqarish murakkab vazifa bo'lib, uni zamonaviy darajada axborot texnologiyalaridan foydalanish orqali hal qilish mumkin, ular orasida geografik axborot tizimlari texnologiyasi (GIS) asosiylaridan biridir. Geoaxborot texnologiyalari asta-sekin suv ta'minoti korxonalarida axborot makonining ajralmas qismiga aylanib bormoqda.

Yuqoridagilarni hisobga olgan holda ushbu o'quv qo'llanma "Suv ta'minoti tizimlarini avtomatlashtirish" fanidan tayyorlangan bo'lib, bu erda suv ta'minoti muhandislik tizimlarida texnologik jarayonlarni zamonaviy avtomatlashtirilgan tizimlarini qo'llashning nazariy va amaliy masalalari ko'rib chiqilgan. Bunda talabalar avtomatik boshqarish tizimlarida qo'llanuvchi texnik vositalarning tarkibi, ish prinsiplarini o'rganish bilan birga ularni texnologik jarayonlarda tutgan o'rni haqida ham ma'lumotlar oladilar.

I. TEXNOLOGIK JARAYONLARNI AVTOMATASHTIRILGAN BOSHQARUV TIZIMLARI(TJABT) TARKIBIDA AVTOMATLASHTIRISHNING TEXNIK VOSITALARINING ELEMENT BAZASI

1.1. Avtomatlashtirilgan boshqaruv tizimlari haqida umumiy ma'lumotlar

"*Texnologiya*" (grekcha "texnos" - "san'at" yoki "hunar" va "logos" - "fan" so'zlaridan iborat).

Jarayon deb :

-vaqt bo'yicha son yoki sifat jihatidan o'zgaruvchi har qanday fizik hodisaga aytiladi,

-belgilangan tizimda bo'ladigan va tizim holatini o'zgartirib turadigan (kurib, ushlab bo'lmaydigan) xodisalar mujassamligidir. Hodisalar va sabablar mujassamligida jarayon aniqlanadi.[2]

Texnologik jarayonlar - bu xom ashyoni va yarim fabrikatlarni qayta ishlashga yo'naltirilgan mexanikaviy, fizik-kimyoviy va boshqa jarayonlarni yigindisidir.

Rostlash - boshqarishning xususiy xoli yoki bir qismi hisoblanadi.

Boshqarish:

- boshqarilayotgan jarayonlarga (ob'ektga) hohlagan o'zgarishni kirita oladigan (optimal holatga o'tkaza oladigan) har qanday maqsadli yo'naltirilgan harakatdir yoki ta'sir jarayonidir;

-tizimni uni parametrlariga ta'sir etish yuli bilan ya'ni, oldindan belgilangan holatga o'tkazish jarayonidir;

- kelayotgan axborotni qayta ishlash yo'li bilan olingan echimga asoslangan buyruk axborotini hosil qilish;

- bir tizimni ikkinchi tizimga, uning holatini anik yo'nalishda o'zgartirishga intiluvchi, bir maqsadni ko'zda tutgan axborot ta'siridir;

- ma'lum tizimda ketayotgan jarayonni kerakli holatda ushlab turish yoki kerakli har xil holatlarga o'tkazishdir.

Boshqarish tizimi - boshqarish usullari (nazariyasi) va amalga oshirish uchun texnikaviy vositalarni o'z ichiga oladi. Murakkab boshqarish tizimlarini kurish va unda kechadigan jarayonlarni boshqarishning umumiy qonuniyatlari o'rganiladi.

Boshqarish nazariyasi - boshqarish tizimlarining umumiy tuzilishi va ularni tadqiq qilish usullarini o'rganadi (avtomatik rostdash nazariyasi, avtomatik boshqarish nazariyasi va boshqalar).

Kibernetika gr. "kibernautis" so'zidan olingan bo'lib, "boshqaruv san'ati" ma'nosini bildiradi:

- murakkab boshqariladigan tizimlardagi axborotlarni qabul qilish, saqlash, uzatish va almashtirishning umumiy qonunlari haqidagi fan;
- murakkab tizimlarni boshqarish va axborotni qayta ishlash tamoyillari va usullari, umumiy qonuniyatlari haqidagi fan;
- texnik, biologik, ijtimoiy va boshqa turli tizimlarda boshqaruvning umumiy tamoyili haqidagi fan;
- boshqaruv xaqidagi fan hisoblanadi.

Kibernetika terminini birinchi bo'lib 1834 yil fransuz olimi Amper, keyinchalik grek filosofi Platon ishlatgan. Keyinroq esa bu termin orada yo'qolib ketgan. 1948 yilda amerika olimi AKSh Massachuset texnologiya instituti professori Norbert Viner "Kibernetika yoki boshqarish va hayvonlar va mashina orasidagi aloqa" kitobi bilan bu fanning rivojlanishiga asos solgan. O'zbekistonda kibernetika fani rivojlanishiga 1956 yilda akademik Vosil Kobulov tomonidan asos solingan. 1958 yilda "Ural-1" EXM keltirilgan. 1966 yilda xisoblash markazi Kibernetika ilmiy-tadqiqot instituti tashkil etilgan. 1978 yilda Kibernetika ilmiy ishlab chiqarish birlashmasiga aylantirildi.

Texnikaviy kibernetika :

- texnik tizimlarni boshqarishning usullari va ilmiy g'oyalari butunlay (tizimli) o'rganiladi; shuningdek, ishlab chiqarishni kompleks avtomatlashtirish bilan bog'liq masalalarni echishning ilmiy tayanchi hamdir. Texnikaviy kibernetika - avtomatik rostdash va boshqarish nazariyasi va amaliyoti fanining hozirgi zamon rivojlangan

bosqichi hamdir. Biokibernetika - biologik tizimlardagi axborotlarni saqlash, uzatish va qayta ishlashning umumiy qonunlarini o'rganadi.

Iqtisodiy kibernetika - iqtisodiy tizimlarda boshqarish jarayonlarini tadqiq va tashkil qilish maqsadining kibernetik usullari va vositalari haqidagi fan.

Dekompozitsiya - katta tizimlarni bir qator oddiy (keyinchalik nisbatan o'zgaraydigan) tizimchalarga ajratish.

Ierarxik tarkib (gr. "ierarxiya" - "xizmat pillapoyasi") pastdan yuqoriga qarab ketma-ket joylashgan bo'g'inlar (elementlar) to'plami.

Diagnostika - holatni aniqlash usullari va tamoyillari haqidagi ta'limot. Element (bo'g'in) - tashkiy kirish va chiqishdagi o'zgaruvchilarni (kattaliklarni) bog'lovchi tavsifnomalar orqali aniqlanadi.

Matematik modellashtirish - jarayon qonuniyatlarini o'rganish va bashoratlash imkoniyatini beruvchi mumkin bulgan o'zaro aloqalarni matematik yozish va jarayonga tegishli matematik modellar (yozuvlar) xosil kilish bilan hodisa yoki jarayonlarni tadqiq qilish usuli.

Bashorat - ob'ektning kelgusidagi holatini va muddatini ilmiy asoslangan ravishda oldindan aytish. Bashoratlash - bashoratlarni ishlab chiqish jarayoni. Bashoratlash tizimi - bashoratlash usullari va ularni amalga oshirish vositalari majmui tizimi. Bashoratlash usuli - bashoratni ishlab chiqishga yunaltirilgan bashoratlash ob'ektni tadqiq qilish usuli. Bashoratlash ob'ekti - bashoratlash sub'ektining faoliyatiga karatilgan jarayon, hodisa va voqea. Ob'ektning tabiatidan kelib chiqish ijtimoiy, ilmiy-texnik, iktisodiy, ekologik va boshqa ob'ektlari mavjud. Bashoratlash sub'ektlarining ob'ektlarga ta'sir etish imkoniyatidan kelib chiqib boshqariladigan va boshqarilmaydigan ob'ektlarga bo'linadi. Bashoratlash modeli - bashoratlanadigan ob'ektning modeli, bu tadqiqot ob'ektining kelgusida mumkin bulgan holati haqidagi ma'lumotni olishga imkon beradi va ularni amalga oshirish yo'llari hamda muddatlarini aniqlaydi.

Avtomatlashtirilgan bashoratlash tizimi - ishlab chiqariladigan bashoratlarning samaradorligini oshirish uchun ishlatiladigan avtomatlashtirilgan tizim elementlari va tamoyilligi mavjud bulgan bashoratlash tizimi.

"Avtomat"- grekcha o'z- o'zidan harakatlanuvchi" – so'zidan olingan bo'lib, ayrim jarayonlarni odam ishtirokisiz o'zi bajaruvchi qurilma (apparat, mashina, moslama, asbob va boshqalar); o'z-o'zidan ishlaydigan qurilma ma'nolarini bildiradi. Avto - yunoncha aytoc - o'zim; Avtomatika - ma'lum vazifani o'z-o'zidan bajaradigan texnik qurilmalar xakidagi fan.

Avtomatlashtirish - texnologik jarayonlarni odamlarning bevosita ishtirokisiz boshqarishida nazorat-o'lchov asboblari, rostlagichlar va boshqa texnikaviy qurilmalar qo'llash demakdir. (Avtomatlashtirilgan boshqarish tizimida odamlar ishtirok etadilar, bu tizim o'z ichiga quyidagilarni oladi: boshqarish usullari (algoritm(lari)), boshqarishning kompleks apparaturalari (ABT ning texnikaviy ta'minoti) va jarayonda bevosita katnashuvchi odamlar (operatorlar, dispetcherlar, mashinistlar va boshqalar. Avtomatik boshqaruv tizimida esa odamlar ishtirok etmaydi, bu tizimning barcha real elementlari quyidagilar: almashtirgichlar (datchiklar), kuchaytirgichlar, ajratkichlar, tenglashtiruvchi chizmalar (qurilmalar) va bajaruvchi mexanizmlar); avtomatlashtirish - bu ishlab chiqarishni boshqarish jarayonida odamlarning qul mexnatini avtomatik qurilmalar bilan almashtirish. Avtomat - o'z-o'zidan ishlaydigan qurilma.

Avtomatika:

- tarmoklar bo'yicha ishlab chiqarish jarayonlarini avtomatik (odam ishtirokisiz) ravishda nazorat kilish, rostlash, boshqarish usullari va texnikaviy vositalarni ishlab chiquvchi hamda o'rgatuvchi fandır;
- bu texnikaviy fan bulib, unda avtomatik tizimlarni tuzishning nazariyasi va tamoyillari, ularning amalga oshirilishi uchun zarur bo'lgan texnikaviy vositalari, tahlil va sintez qilish usullari ishlab chiqiladi va o'rganiladi;
- bu avtomatik harakatlanuvchi qurilma va tizimlar haqidagi nazariy va amaliy bilimlar doirasi yoki avtomatik harakatlanuvchi mexanizmlar va qurilmalar yigindisi.
- avtomatik boshqarishning umumiy qonuniyatlarini o'rganadigan kibernetika fanining texnikaga oid tarmogi bo'lib, avtomatik tizimlar

nazariyasini, ularni hisoblash va qurish asoslarini hamda sanoatda qo'llash masalalarini o'rganadigan tadbqiqiy fandır.

Avtomatikaning fan sifatida rivojlanishiga 1763-65 (18 asrning ikkinchi yarmi) yillarda rus mexanigi I.I.Polzunov dunyoda birinchi bo'lib bug' qozonida suv sathini rostlashning berk avtomatik tizimini (avtoregulyatorni) yaratish bilan asos solgan va sanoatda (dvigatellarda, bug' turbinalarida va b.) avtomatlar qo'llanilishi boshlangan. 1784 yilda Djeyms Uatt tomonidan markazdan qochma rostlagich, XIX asrning 2 - yarmida rus olimi L.I.Konstantinov tomonidan elektromagnit rostlagich yaratilgan. Rostlagichlarning ishlashi manfiy teskari aloka prinsipiga asoslangan. 1868 yildan boshlab avtomatik rostlash boshqarish nazariyasiga Maksvell, Vishnegradskiy, I.A Lyapunov, A.M.Jukovskiy, N.E.Chebishevlar (1876), 1932 yildan Naykvist, Besekerskiy, Mixaylov, Solodovnikov, Voznesenskiy, Sipkin, Neymark, Popov va boshqa olimlar xissa qo'shdilar. Avtomatlashtirish sohasidagi izlanishlar Uzbekistonda 1960 yildan mustaqil ravishda boshlandi va fanning rivojlanishiga V.Qobulov, T.Bekmuratov, M.Komilov, F.Abugaliev, M.Ziyaxujaev, N.Yusufbekov, B.Muxamedov, Sh.Gulomov, A.Ortikov, T.Zokirov, I.Yunusov, P.R.Ismatullaev (sanoat, kimyo-texnologiya sohasi bo'yicha) , P.V.Baydyuk , M.A.Tojiev, I.Begimov (qishloq va suv xo'jaligi sohasi bo'yicha) va boshqalar katta hissa ko'shdilar.

1971 yil iyun oyida hozirgi Toshkent irrigatsiya va melioratsiya institutida «Avtomatika va telemexanika» nomi bilan O'zbekistonda xizmat ko'rsatgan fan va texnika arbobi, «Shuxrat» medali sovrindori, texnika fanlari doktori, professor Petr Vyacheslavlovich Baydyuk (1971-1992) rahbarligida maxsus kafedra tashkil etildi. Kafedra ilk tashkil etilganida V.M. Sidelnikov, A.R. Radjabov, B.F. Fayzullaev, Yu.A. Getman, S.I.Kovalev, S. Akishin, A. Mirdadaevlar ish olib bordilar.

Hozirgi kunda bu kafedra o'zining bakalavr, magistr yo'nalishlariga, maxsus kompyuterlashtirilgan o'quv –tajriba laboratoriyalariga ega bo'lib, bu erda professor P.V.Baydyukning shogirdlari va izdoshlari professorlar A.M.Usmanov, R.T.Gazieva ishlab kelishyapti.

Avtomatlashtirilgan texnologik majmua - o'z ichiga texnologik boshqarish ob'ekti, avtomatlashtirishning lokal tizimi, TJABT va IChABTni oladi. Bunday tizimlarga Shurtangazkimyo , Katta Farg'ona kanali (KFK) majmualarini misol keltirish mumkin.

Uzluksiz va davriy jarayonlar- ishlab chiqarishning davriy jarayonlarini uzluksiz jarayonlar bilan almashtirish xam texnika rivojlantirishning muxim yulidir. Davriy jarayon deb shunday jarayonga aytiladiki, masalan bunday xom ashyoning bir qismi apparatga solinadi va unga bir necha bosqichda ishlov beriladi. Keyin xosil bulgan moddalarning xammasi apparatdan chiqarib olinadi. Mahsulot chiqarib olingandan to xom ashyoning yangi qismi apparatga solinguncha u ishlamay turadi. Bunday jarayonni avtomatlashtirish qiyin, chunki apparatning ish tartibi o'zgaradi. Bunda ko'p energiya sarflanadi. Shuning uchun ko'pchilik davriy jarayonlarni uzluksiz jarayonlar bilan almashtirishga harakat qilinadi. Apparatga xom ashyoni solish va hosil bo'lgan mahsulotni undan olish uzoq vaqtgacha uzluksiz yoki tizimli bo'ladigan jarayonga uzluksiz jarayon deyiladi. Bunda asbob-uskunalar bekor turib qolmaydi, apparatlarning ish unumi oshadi. Bunday jarayonlarni avtomatlashtirish oson. Hozir sanoat miqyosidagi jarayonlarning ko'p qismi uzluksiz olib boriladi.

Ishlab chiqarishning jarayonlarini kompleks avtomatlashtirish, avtomatlashtirilgan boshqarish tizimlarini joriy kilish, davriy ishlab chiqarish jarayonlarini uzluksiz jarayonlarga aylantirish sanoatning boshqa korxonalar va ishlab chiqarish birlashmalarini yaratishga asos bo'ladi.

Shunday qilib, avtomatlashtirish ishlab chiqarishni jadallashtirishga olib keladi va katta iqtisodiy samara beradi. Ko'rinib turibdiki, avtomatlashtirishning ilmiy-texnikaviy aspektlari sanoat, jumladan agrosanoatning o'sishini ta'minlashda, mehnatkashlarning turmush sharoitini yanada yaxshilashda muhim ahamiyat kasb etadi.

1.2. Avtomatlashtirish tizimlarining xususiyatlari

Avtomatlashtirishning maqsadi mehnat unumdorligi va samaradorligini oshirish, mahsulot sifatini yaxshilash va odamlarni sog'liq uchun xavfli sharoitlarda ishlashdan chetlashtirishdir.

Texnik tizimlarda boshqaruv deganda ma'lum ma'lumotlar asosida tanlangan va ishlab chiqarish jarayonining belgilangan parametrlarini va texnologik asbob-uskunalarining ish rejimlarini saqlab qolishga qaratilgan harakatlar (ish, buyruq signallarini bajarish) tushuniladi, bunda mavjud dasturga muvofiq texnologik ob'ekt yoki berilgan mezon bo'yicha uning optimal ishlashi maqsadi nazarda tutiladi.

Tizim - berilgan foydali natijaga erishish uchun bir-biri bilan o'zaro aloqada bo'lgan maqsadli elementlar to'plami. Mavjud tizimlarning xilma-xilligi (tenglamalar tizimi, quyosh tizimi, energiya tizimlari, transport, ta'lim, hisoblash va boshqalar) tufayli ushbu atamaning ko'plab ta'riflari mavjud. Har safar o'rganilayotgan ob'ektlarga eng yaqin ta'rifdan foydalanish tavsiya etiladi.

Tizim - berilgan foydali natijaga erishish uchun bir-biri bilan o'zaro aloqada bo'lgan maqsadli elementlar to'plami. Mavjud tizimlarning xilma-xilligi (tenglamalar tizimi, quyosh tizimi, energiya tizimlari, transport, ta'lim, hisoblash va boshqalar) tufayli ushbu atamaning ko'plab ta'riflari mavjud. Har safar o'rganilayotgan ob'ektlarga eng yaqin ta'rifdan foydalanish tavsiya etiladi.

“Suv ta'minoti tizimi iste'molchilarni suv bilan ta'minlashni ta'minlaydigan o'zaro bog'langan tuzilmalar majmui, jumladan, suv olish inshootlari, nasos stansiyalari, suv sifatini yaxshilash inshootlari, nazorat va zaxira rezervuarlari, suv o'tkazgichlari, quvurlarning suv ta'minoti tarmog'i va sovutish tizimlari". Yana o'sha joyda: “Aholi punktlari va sanoat korxonalarining kanalizatsiya (suv drenaji) tizimi suv iste'molchilaridan oqava suvlarni olib tashlash va tozalashni ta'minlovchi o'zaro bog'langan inshootlar majmuidir, shu jumladan quvurlarning kanalizatsiya tarmog'i, nasos nasos stansiyalari, oqava suvlarni tozalash inshootlari va tozalangan suvlarni daryolar va suv omborlariga oqizish” [6].

Yuqoridagi ta'riflardan aniq ko'rinib turibdiki, har qanday suv ta'minoti tarmog'i bir qator ishlab chiqarish va texnologik jarayonlarga bo'linishi mumkin, tozalangan suvga aylantirish uchun suv va tozalashning qo'shimcha mahsulotlari ularning fizik-kimyoviy xususiyatlarining o'zgarishiga olib keladigan dastlabki suv oqimlarini tashish va qayta ishlash deb tushuniladi.

Ishlab chiqarish jarayoni deganda materiya (suv, reagentlar, energiya) va (yoki) ma'lumotlarning harakati va o'zgarishi sodir bo'ladigan ichki energiya tizimidagi vaqt ketma-ketligi tushuniladi. Suv ta'minoti tarmog'i dagi deyarli barcha zamonaviy ishlab chiqarish jarayonlari ma'lum ko'rsatmalar, qurilish qoidalari va qoidalariga (SNiP) muvofiq amalga oshirilishi kerak.

Texnologik jarayon deganda suv va yarim tayyor mahsulotlarni (oraliq oqimlar, cho'kindilar) qayta ishlash tushuniladi, bu ularning fizik-kimyoviy xususiyatlarining o'zgarishiga va yakuniy mahsulotga aylanishiga olib keladi. Boshqacha qilib aytganda, suvni tozalash tizimlarida texnologik jarayon - bu suv va uning qo'shimcha mahsulotlarini maqsadli tozalash uchun mexanik, fizik-kimyoviy, biologik va boshqa jarayonlar majmuidir.

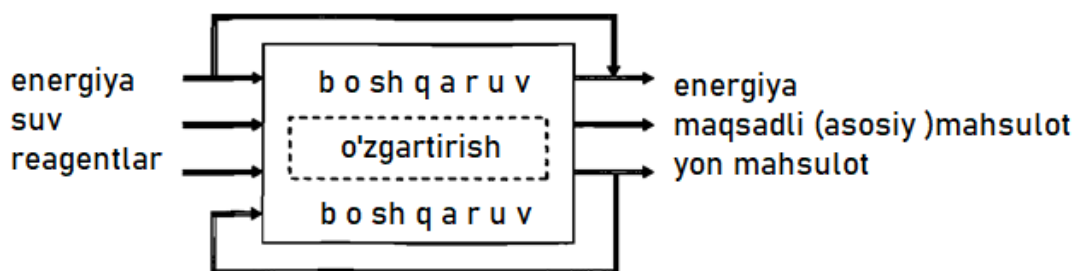
Har qanday texnologik jarayon vaqt o'tishi bilan o'zgarishi mumkin bo'lgan ma'lum texnologik parametrlar bilan tavsiflanadi. Suv ta'minoti tarmog'ida bunday parametrlar material va energiya oqimlarining iste'moli, kimyoviy tarkibi, harorat, bosim, idishlardagi daraja va boshqalardir. Muayyan texnologik jarayonni to'liq tavsiflovchi va o'ziga xos texnologik qiymatlarga ega bo'lgan texnologik parametrlar majmuasi texnologik deb ataladi.

Suv tozalash inshootidagi har bir texnologik jarayon o'z maqsadiga ega, unga muvofiq unga ma'lum talablar qo'yiladi: ma'lum yoki maksimal mahsuldorlikni, suvni tozalashning ma'lum yoki eng yaxshi sifatini, reaktivlar va energiyaning ma'lum yoki minimal iste'molini ta'minlash.

Masalan, kanalizatsiya loyini anaerob hazm qilish jarayonining maqsadi hosil bo'lgan biogazda metan kontsentratsiyasini oshirishdir. Shuning uchun fermentatsiya jarayoni biogazning ma'lum miqdori va kontsentratsiyasini (qo'shimcha mahsulotning mahsuldorligi va sifati) minimal isitish bug'ining

(energiyasi) yoki ma'lum bir iste'molda metanning ma'lum miqdori va maksimal konsentratsiyasini ta'minlash uchun talab qilinishi mumkin.

Texnologik jarayonning umumlashtirilgan oqim diagrammasi 1.1- rasmda ko'rsatilgan. Boshqarish funksiyasi kirishlar va maqsadli mahsulotni olish uchun zarur bo'lgan o'zgarishlar o'rtasidagi munosabat sifatida taqdim etiladi. Texnologik jarayonga qo'yiladigan talablarni bajarish faqat uning texnologik rejimiga maqsadli ta'sir ko'rsatish bilan mumkin.



1.1- rasm .Texnologik jarayonning umumlashtirilgan oqim diagrammasi

Uskunalaridagi har qanday texnologik jarayon oldindan ko'zda tutib bo'lmaydigan turli omillar ta'siriga duchor bo'ladi. Bunday omillar buzilishlar deb ataladi. Bularga, masalan, tozalangan suv tarkibidagi tasodifiy o'zgarishlar, harorat, elektr tarmog'idagi kuchlanishning o'zgarishi, uskunaning xususiyatlari va boshqalar kiradi.

Texnologik jarayonga bezovta qiluvchi ta'sirlar texnologik rejimning o'zgarishiga olib keladi, bu esa, o'z navbatida, jarayonning unumdorligi, qayta ishlash sifati, reagentlar va energiya sarfi va boshqalar kabi o'zgarishlarga olib keladi.

Texnologik jarayonga bunday maqsadli ta'sir boshqaruv jarayonidir. Ob'ektning optimal ishlashiga qo'yiladigan talablar yig'indisi (nazorat mezoni) va boshqaruv jarayonida amalga oshiriladigan texnologik jarayonning parametrlariga qo'yiladigan cheklovlar boshqaruv maqsadi deb ataladi. Nihoyat, boshqariladigan texnologik jarayonning o'zi, u amalga oshirilayotgan va texnologik parametrlari tartibga solinadigan asbob-uskunalar bilan birgalikda nazorat ob'ekti hisoblanadi.

Boshqarish jarayonini amalga oshirish uchun zarur bo'lgan boshqaruv ob'ekti va asboblarni boshqaruv tizimi deb ataladi. Shunday qilib, boshqaruv tizimi texnologik jarayon, asbob-uskunalar, boshqaruv va boshqarish vositalarining yig'indisidir.[6]

1.2.1. Suvni qayta ishlash tizimlarini boshqarish ierarxiyasi

Zamonaviy suv ta'minoti tarmog'i juda murakkab va ularning texnik va iqtisodiy ko'rsatkichlariga bevosita yoki bilvosita ta'sir ko'rsatadigan ko'plab texnologik parametrlar bilan tavsiflanadi. Shuning uchun ham tabiiy, ham chiqindi suvlarni tashish va qayta ishlashni boshqarish ierarxik printsiplari bo'yicha tashkil etiladi.

Boshqaruvning ierarxik printsiplari boshqaruv jarayonini ko'p bosqichli tashkil etishdan iborat bo'lib, bunda har bir bosqichning o'ziga xos ob'ektlari va boshqaruv maqsadlari mavjud. Keling, jarayonni boshqarishning ushbu printsiplari mohiyatini ko'rib chiqaylik. Ko'pincha nazoratning maqsadi texnologik rejimga bog'liq bo'lgan jarayonning belgilangan ko'rsatkichlarga erishishdir. Belgilangan ko'rsatkichlarga erishiladigan rejim optimal deb ataladi.

Ammo, yuqorida aytib o'tilganidek, texnologik rejim tasodifiy buzilishlar ta'sirida o'zgaradi va shuning uchun optimaldan sezilarli darajada chetga chiqishi mumkin. Ushbu og'ishlar har doim jarayonni yomonlashtirganligi sababli, jarayonning texnologik parametrlarini ularning optimal qiymatlariga iloji boricha yaqinroq saqlash kerak.

Jarayonni nazorat qilish ikki bosqichda tashkil etilishi mumkin. Yuqori bosqichda boshqarishning maqsadi optimal rejimni topishdan iborat bo'lib, boshqaruv ob'ektlari butun texnologik jarayon va uning jihozlari bo'ladi. Pastki bosqichda nazorat qilish maqsadi jarayon parametrlarining optimal qiymatlaridan minimal og'ishlarini ta'minlashdir. Bu maqsadga nisbatan oson erishiladi va texnologik parametrlarni barqarorlashtirishdan iborat. Bunday holda, ko'pincha "boshqaruv" atamasi o'rniga "tartibga solish" atamasi qo'llaniladi.

Boshqarish jarayonining bunday tashkil etilishi bilan yuqori bosqichda topilgan texnologik parametrlarning optimal qiymatlari quyi bosqich uchun "yo'riqnoma" sifatida ko'rib chiqilishi mumkin, ya'ni umumiy nazorat jarayonida pastki bosqich yuqoriga bo'ysunadi. Shuning uchun bunday darajalar odatda ierarxik darajalar deb ataladi

Zamonaviy suv ta'minoti tizimlarinilarni bir butun sifatida boshqarishda, ya'ni ularni ishlab chiqarish korxonalarini sifatida ko'rib chiqishda, alohida texnologik jarayonlarga bog'liq bo'lmagan boshqa maqsadlar va boshqaruv vazifalari paydo bo'ladi. Bular, masalan, suv tozalash stantsiyalari va ustaxonalari operativ boshqarish, suv ta'minoti va kanalizatsiyani tashkil etish, reaktiv zahiralarini rejalashtirish, qo'shimcha mahsulotlarni saqlash va boshqalar.

Shuning uchun, boshqaruv jarayoni tashkiliy vazifalar hal qilinadigan boshqa darajani o'z ichiga olishi kerak. Bu eng yuqori ierarxik daraja hisoblanadi.[6]

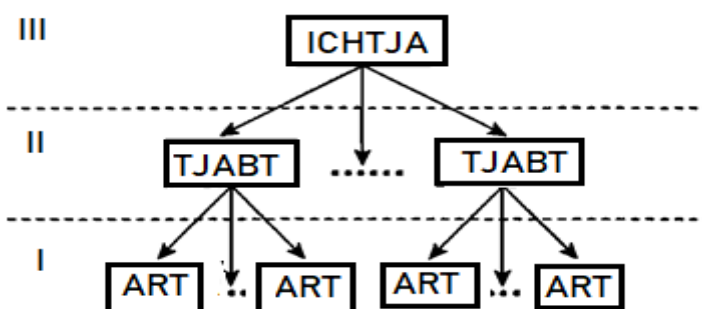
Shunday qilib, zamonaviy portlovchi moddalarni boshqarish tuzilmasi uch darajadagi ierarxiya bilan tavsiflanadi (1.3-rasm). Pastki daraja (I) mahalliy boshqaruv tizimlari deb ataladi, ularning funktsiyalari individual texnologik parametrlarni barqarorlashtirishga qisqartiriladi. Bunday muammolar inson ishtirokisiz avtomatik qurilmalar tomonidan hal qilinadi, shuning uchun quyi ierarxik darajadagi tizimlar avtomatik boshqaruv tizimlari (ART) deb ataladi. Ushbu darajadagi tartibga solish ob'ektlari tegishli texnologik jihozlarga ega elementar jarayonlardir.

Keyingi ierarxik daraja (II) jarayonni boshqarish tizimlari tomonidan shakllantiriladi. Ushbu darajadagi boshqaruv ob'ektlari texnologik qurilmalar yoki jihozlar va mahalliy avtomatlashtirilgan boshqaruv tizimlari bilan birga hududlardir. Bu erda texnologik jarayon rejimlarini optimallashtirish masalalari hal etiladi.

Bundan tashqari, ushbu darajadagi boshqaruv funktsiyalari g'ayritabiiy (favqulodda) rejimlarni aniqlash va yo'q qilish, uskunalarni almashtirish, hisoblash va boshqalarni o'z ichiga oladi. Bu funktsiyalar juda murakkab va avtomatik qurilmalarga to'liq tayinlanishi mumkin emas. Shuning uchun bu erda boshqaruv tizimlarida

kompyuterdan foydalaniladi, boshqaruv jarayonlarida esa kompyuter operatori ishtirok etadi.

Ushbu darajada texnologik jarayonning alohida bo'limlarini va umuman butun texnologik jarayonni boshqarish muammolari mahalliy optimallashtirish mezonlari asosida hal qilinadi. Bunday boshqaruv tizimlari texnologik jarayonlarni avtomatlashtirilgan boshqarish tizimlari (TJABT) deb ataladi.



1.3-rasm. Suv tozalash inshootini boshqarish ierarxiyasi (suv tozalash inshooti)

Yuqori ierarxik darajada (III) butun suvni tashish va tozalash tizimi, ya'ni butun korxonada boshqariladi. Masalan, ichimlik suvini ishlab chiqarish va iste'mol qilish, oqava suvlarni tashish va tozalash tizimi, loyni mexanik suvsizlantirish ustaxonasi (shu jumladan, yordamchi xizmatlar: etkazib berish, sotish, ta'mirlash, loyihalash, texnologik jarayonlarni avtomatlashtirilgan boshqarish tizimlari) bu erda nazorat qilish ob'ektlari bo'lishi mumkin. oldingi daraja va boshqalar).

Ushbu darajada butun ishlab chiqarish tizimini tashkiliy-texnologik va tashkiliy-iqtisodiy boshqarish muammolari global mezonga muvofiq, butun suv tozalash korxonasi hal qilinadi. Ushbu darajadagi tizim ishlab chiqarishni avtomatlashtirilgan boshqaruv tizimi (ICHABT) deb ataladi.

Yuqorida aytilganlardan ro'rinadiki, zamonaviy ichki energiya tizimlarini boshqarishning umumiy jarayonida quyi ierarxik darajadagi mahalliy avtomatlashtirilgan boshqaruv tizimlarining o'rnini aniq: ular periferik boshqaruv organlari bo'lib, ular orqali yuqori ierarxik darajadagi boshqaruv jarayonida qabul qilingan qarorlar amalga oshiriladi.

TJni qisman va to'liq avtomatlashtirish. Avtomatik axborot yig'ish texnologik jarayon haqida, ishlab chiqilayotgan mahsulot haqida hamda uning miqdori, sifati haqida xizmatchi xodimlarga axborot berish uchun xizmat qiladi. Ishlab chiqarish jarayonlaridagi avariya holatlarini oldini olish, tekshirilayotgan jarayonni ishdan to'xtatish avtomatik himoya vositalari yordamida amalga oshiriladi (masalan, elektr uskunalarning alohida qismlarini qisqa tutashuv holatlarida ishdan to'xtatish). Avtomatik himoya avtomatik boshqaruv va signallash bilan uzviy bog'langan, chunki bunda himoya vositalari boshqaruv organlariga ta'sir ko'rsatadi hamda bajarilgan vazifa haqida xizmatchi xodimlarni xabardor qiladi . [6]

Rele himoyasi elektr stansiyalari, podstansiyalari, turli elektr uskunalarda qo'llanuvchi relelar asosida bajariladi.

Avtoblokirovka qurilmalari avtomatik himoya tarkibiga kiruvchi elementlar bo'lib, uskunalarni noto'g'ri ulanish va ishdan to'xtash hollarini ham da avariya holatlarini oldini olishda qo'llaniladi.

Boshqaruv – boshqaruvchi kattalikning belgilangan algoritmgiga mos bo'lgan qiymatini saqlashga yo'naltirilgan ta'sirlar yigindisi xisoblanadi.

Algoritm bu texnologik jarayonda bajariluvchi operatsiyalarning ketma - ketligi va mazmunini belgilovchi; berilgan qiymatni oxirgi qiymatga o'tishini ko'rsatuvchi ko'rsatma hisoblanadi.

Ish algoritmi ma'lum texnologik jarayon yoki uskunada bajariluvchi vazifalarning ta'minlovchi ko'rsatmalar yig'indisi hisoblanadi.

Belgilangan ish algoritmini amalga oshirish uchun tashqaridan maxsus ta'sirlar ko'rsatilishi zarur bo'lgan, moddiy va energetik balansga rioya qiluvchi mashina yoki agregat bosh-qariluvchi ob'ekt deb yuritiladi.

Bir biridan ma'lum masofada joylashtirilgan texnologik ob'ektlarni boshqarish masofaviy avtomatik boshqaruv tizimining texnik vositalarini o'z ichiga oladi. Bu holda boshqaruv impulslari dispetcherlik pultlari boshqaruv punktlarida o'rnatilgan avtomatlashtirish uskunalari orqali beriladi yoki qabul qilinadi.

Avtomatik boshqaruv – texnologik jarayonlarni odam ishtirokisiz boshqaradigan texnikaviy vositalarni joriy etish demakdir. Bu esa ishlab chiqarish

jarayonidagi odam ishtirok etmagan yangi bosqich bo'lib, bunda texnologik va ishlab chiqarish jarayonlarini boshqarish funksiyasini avtomatik qurilmalar bajaradi. Avtomatlashtirishni joriy etish ishlar ko'rsatkichlarining yaxshilanishiga, ya'ni ishlab chiqarilayotgan maxsulot miqdori va sifatining oshishi ham da tannarxining kamayishiga olib keladi.

Texnik vositalarning boshqaruv ob'ekti bilan birgalikdagi majmui avtomatik boshqaruv tizimi (ABT) deb yuritiladi. Uning ko'rinishlaridan biri avtomatik rostdash xisoblanib, bu tushuncha ostida texnologik jarayonning tegishli kursatkichlarini texnik vositalar yordamida talab qilingan darajada saqlash va o'zgartirishni amalga oshiruvchi tizimlar tushuniladi.

Ishlab chiqarish jarayonlarini avtomatlashtirishning holati uch davrga bo'linadi.

Birinchi davr – ayrim texnologik jarayonlarni avtomatlashtirish bilan jarayonlarni avtomatlashtirilgan agregat yaqinida o'rnatilgan yirik o'lchamli qurilmalarning ko'rsatishiga muvofiq avtomatik ravishda rostlanadi. Bunda qurilmalarni mashina va apparatlarning yoniga joylashtiriladi.

Ikkinchi davr – ayrim jarayonlarning kompleks avtomatlashtirilishidir. Bunda rostdash alohida shitga joylashtirilgan asboblarni yordamida olib boriladi. Avtomatlashtirishning bu davrida shitdagi qurilmalarning hajmini kichiklashtirish zarurati paydo bo'ladi. Bu masalani hal qilishda kichik o'lchamli asboblarni ishlatiladi.

Uchinchi davr (to'lik avtomatlashtirish davri) – agregat va sexlarni yalpisiga avtomatlashtirish bilan belgilanadi. Bu davrning xususiyati shundaki, boshqarish yagona dispetcherlik punktiga markazlashtiriladi. Shu bilan birga mitti ikkilamchi asboblarni yaratiladi. Doimiy nazoratni talab qilmaydigan o'lchash va rostdash asboblari (yirik o'lchamli) shitdan tashqarida o'rnatiladi.

Signalizatsiya, muxofaza va nazorat qilish, sanoat protsesslarini boshqarish ham da rostdashni bundan keyingi avtomatlashtirilishi chiqarilayotgan maxsulot sifatini yaxshilash, texnologik jarayonlarni optimal tartibda olib borish, texnologik uskunalarni ishini intensivlash vazifalaridan kelib chiqadi.

Har bir texnologik jarayon (texnologik jarayon parametrlari deb ataluvchi) o'zgaruvchan fizikaviy va kimyoviy kattaliklar (bosim, sarf, har orat, namlik, konsentratsiya va x.k.) bilan tavsiflanadi. Texnologik uskuna jarayonning to'g'ri oqib o'tishini ta'minlashi uchun muayyan jarayonni tavsiflovchi ko'rsatkichlarini berilgan qiymatda saqlash lozim.

Qiymatini stabillash yoki bir tekisda o'zgarishini ta'minlash zarur bo'lgan kattalikka rostlanuvchi kattalik deb ataladi. Rostlanuvchi kattalikning qiymatini stabillash yoki ma'lum qonun bo'yicha o'zgarishini amalga oshirish uchun mo'ljallangan uskuna avtomat rostlagich deyiladi. Rostlanuvchi kattalikning ayni paytda o'lgangan qiymati rostlanuvchi kattalikning hozirgi qiymati deyiladi. Rostlanuvchi kattalikning texnologik reglament bo'yicha ayni vaqtda doimiy saqlanishi shart bo'lgan qiymati rostlanuvchi kattalikning berilgan qiymati deyiladi. Texnologik reglament rostlanuvchi kattalikning hozirgi va berilgan qiymatlarini vaqtning har bir onida teng bo'lishini talab qiladi. Ammo ichki yoki tashqi sharoitlarning o'zgarishi sababli rostlanuvchi kattalikning hozirgi qiymati berilgan qiymatdan chetga chiqishi mumkin. Shu paytda hosil bo'lgan, qiymatlar farqini xato yoki nomoslik deyiladi.

Xato yoki nomoslik nolga teng bo'lgan texnologik jarayon turg'unlashgan rejim deyiladi. Turg'unlashgan rejimda moddiy va energetik balanslar qat'iy saqlanadi.

Har qanday avtomatik rostlash tizimini ish jarayonida turli faktorlar ta'sirida bo'ladigan alohida qurilmalar – elementlar tarzida ko'rsatish mumkin. Bularga tizimning ham o'ziga ham uning alohida elementlariga keladigan ta'sirlar kiradi. Ta'sirlar ichki va tashqi bo'ladi. Tizim ichida bir element-dan boshqasiga uzatilib, texnologik jarayonning belgilangan yo'nalishda bajarilishini ta'minlaydigan ichki ta'sirlarning ketma-ket zanjirini hosil qiluvchi ta'sirlar ichki ta'sirlar deb ataladi.

Tashqi ta'sirlarni o'z navbatida ikki turga bo'lish mumkin. Tizimning kirishiga ongli uzatiladigan va texnologik jarayonning normal borishi uchun zarur bo'lgan tashqi ta'sirlar birinchi turga kiradi. Bular topshirish yoki kirish ta'sirlari deb ataladi. Odatda ular x bilan belgilanadi; har qanday avtomatika tizimining ishi

vaqt ichida bajarilganidan kirish kattaligining ta'siri vaqt bilan bog'lanadi va odatda $x(t)$ tarzida belgilanadi. $x(t)$ ta'sirida avtomatika tizimida turli miqdoriy va sifatiiy o'zgarishlar sodir bo'ladi, natijada jarayon ko'rsatkichlari – rostlanadigan miqdorlar – istalgan qiymatni oladi yoki o'zgarish har akteri talab etilgandek bo'ladi.

Rostlanadigan miqdorlar $u(t)$ bilan belgilanadi va chiqish koordinatlari yoki chiqish miqdorlari deb ataladi.

Rostlanuvchi ob'ektga bevosita keladigan ta'sirlar avtomatik rostlash tizimiga beriladigan tashqi ta'sirlarning ikkinchi turiga kiradi. Bu ta'sirlar tashqi g'alayonlar deb ataladi va $F(t)$ bilan belgilanadi.

Turli avtomatika tizimlari uchun g'alayonlar ham turlicha bo'ladi. Masalan, o'zgarimas tok motori uchun motorga keltiriladigan kuchlanish kirish miqdori, motorning aylanish chastotasi chiqish (rostlanadigan) miqdori, uning validagi yuklama esa g'alayon bo'ladi.

G'alayonlar asosiy va ikkinchi darajali bo'ladi. Asosiy g'alayonlarga rostlanuvchi miqdor $u(t)$ ga eng ko'p ta'sir ko'rsatuvchi g'alayonlar kiradi. Agar tashqi g'alayonlarning rostlanuvchi miqdor $u(t)$ ga ta'siri oz bo'lsa, ular ikkinchi darajali deb ham xisoblanadi. Masalan, o'zgarimas tok bilan qo'zg'atiladigan o'zgarimas tok motori uchun motorning validagi yuklama asosiy g'alayon, motor aylanish chastotasining juda oz o'zgarishiga sabab bo'ladigan g'alayonlar (xususan, qo'zgatish chulg'amining va yakor chulg'amining qarshiligini, binobarin, toklarni ham o'zgartiruvchi tashqi muxit har oratining o'zgarishi; motorning qo'zgatish chulg'amini ta'minlovchi elektrik tarmoq kuchlanishning o'zgarishi; cho'tkali kontaktlar qarshiligini o'zgarishi va boshqalar) ikkinchi darajali bo'ladi.

Agar tizimda bir chiqish miqdori (koordinata) rostlansa, bunday tizim bir konturli, agar tizimda bir necha miqdor (koordinata) rostlansa, shuningdek, bir chiqish koordinatasining o'zgarishi boshqa koordinataning o'zgarishiga ta'sir etsa, bunday tizim ko'p konturli deb ataladi. Keyinchalik biz asosan avtomatikaning bir konturli tizimlarini ko'rib chiqamiz.

ABS lari asosan ikki xil kurinishda ega: birinchi turga boshqaruvchi va boshqariluvchi kismlar o'zaro ketma-ket bog'langan va bir-biriga ochiq zanjir bo'yicha uzaro ta'sir ko'rsatadigan avtomatik boshqarish tizimlari kiradi.

Ochik zanjirli ABS larida ob'ektlarning ishga tushishi, ishlashi va tuxtashi ma'lum vakt (davr) oraligida oldindan berilgan programmasi asosan o'tadi, ob'ektdagi texnologik protsesslar undagi miqdor va sifat uzgarishlariga bog'lik bo'lmaydi.

Bunday tizimlarga misol sifatida asinxron elektr yuritmaning ishga tushishi, ma'lum vaqtda oraligida boshqarilmaydigan rejimda ishlashi (o'z xolicha) va ish davri tamom bo'lgach tutashdan iborat programmaga muvofiq ishlashini ko'rsatish mumkin. Avtomatik manipulyatorlar va texnologik oqim liniyalar ham oldindan belgilangan programmaga muvofiq ishlaydi.

1.3.Zamonaviy boshqaruv vositalari va elementlari hamda ularning funksional vazifalari

Avtomatika elementlari va ularning asosiy ko'rsatkichlari. Avtomatika elementi deb tekshirilayotgan fizik kattalikni birlamchi o'zgartiruvchi moslamaga aytiladi. Avtomatika elementlari to'rt xil tarkibiy belgilanish sxemalaridan iborat bo'ladi: oddiy bir martali (birlamchi) to'g'ridan-tq'g'ri o'zgartirish; ketma-ketli to'gridan-to'g'ri o'zgartirish; differensial sxemali; kompensatsion sxemali.

Oddiy o'lchash o'zgartirgichlari bir dona elementdan tashkil topgan bo'ladi. Ketma-ketli o'zgartirgichlarda esa oldindagi o'zgartirgichning kirish ko'rsatkichi keyindagi o'zgartirgichning chiqishi hisoblanadi. Odatda birlamchi o'zgartirgich sezgir element (SE), oxirgi (keyingi) o'zgartirgich esa chiqish elementi deb yuritiladi. O'zgartirgichlarning ketma-ketligi ulanish usuli, bir martali o'zgartirishda chiqish signalidan foydalanish qulay bo'lgan sharoitda qo'llaniladi.

Differensial sxemali o'lchash o'zgartirgichlari nazorat qilinayotgan kattalikni uning etalon qiymatlari bilan solishtirish zarurati bo'lganda qo'llaniladi.

Kompensatsion sxemali o`zgartirgichlar usuli esa yuqori aniqlik bilan ishlashi, universalligi hamda o`zgartirish koeffitsiyentining tashqi ta'sirlarga deyarli bog'liq emasligi bilan ajralib turadi.

Avtomatika elementlari tizimning eng asosiy qismi bo`lib, quyidagi funksiyalardan birini bajaradi:

- nazorat qilinayotgan yoki rostlanayotgan kattalikni qulay ko`rinishdagi signalga o`zgartirish (birlamchi o`zgartgich - datchiklar);

- bir energiya ko`rinishidagi signalni boshqa energiya ko`rinishidagi signalga o`zgartirish (elektromexanik, termoelektrik, pnevmoelektrik, fotoelektrik va hokazo o`zgartgichlari);

- signal tabiatini o`zgartirmasdan uning kattaliklarini o`zgartirish (kuchaytirgichlar);

- signalning korinishini o`zgartirish (analog-raqam, raqam- analog o`zgartkichlari).

- signalning shaklini o`zgartirish (taqqoslash vositalari),

- mantiqiy operatsiyalarni bajarish (mantiqiy elementlar),

- signallarni taqsimlash (taqsimlagich va kommutatorlar),

- signallarni saqlash (xotira va saqlash elementlari),

- programmali signallarni hosil qilish (programmali elementlar),

- bevosita jarayonga ta'sir qiluvchi vositalar (ijrochi elementlar).

Avtomatika elementlarining funksiyalari har xil bo`lishiga qaramay, ularning parametrlari umumiy hisoblanadi va ularga quyidagilar kiradi:

- statik va dinamik rejimlardagi tavsifnomalari;

- uzatish koeffitsiyenti (sezgirlik, kuchaytirish va stabilizatsiya koeffitsiyentlari);

- xatolik (nostabillik);

- sezgirlik chegarasi.

Har bir avtomatika elementi uchun turgunlashgan rejimda kirish x va chiqish signallari u orasida $u=f(x)$ bog'liqlik mavjud. Ushbu bog'liqlik elementning statik

tavsifnomasi deyiladi. Ularni uch guruhga ajratiladi: chiziqli, uzluksiz nochiziqli, nochiziqli uzlukli .

Avtomatika elementining ishlash sharoitlari turg'unlashmagan, ya'ni x va u qiymatlarining vaqt davomida o'zgarishi dinamik rejim deyiladi. Chiqish qiymatining vaqt davomida o'zgarishi esa dinamik tavsifnomasi deyiladi.

Avtomatika elementlari ma'lum inersionlikka ega, ya'ni chiqish signali kirish signaliga nisbatan kechiqish bilan o'zgariladi. Elementlarning bu xususiyatlari avtomatik tizimning dinamik rejimdagi ishini aniqlaydi.

Har bir elementning umumiy va asosiy tavsifnomasi uning o'zgartirish koeffitsiyenti, ya'ni element chiqish kattaligining kirish kattaligiga bo'lgan nisbatiga teng. Avtomatik tizimlarning elementlari miqdor va sifat o'zgartirishlarni bajaradi. Miqdor o'zgartirishlar kuchaytirish, stabillash va boshqa koeffitsiyentlarni nazarda tutadi. Sifat o'zgartirishada bir fizikaviy kattalik ikkinchisiga o'tadi. Bu holda o'zgartirish koeffitsiyenti element sezgirligi deyiladi.

Avtomatika elementining yana bir muhim tavsifnomasi - element (kirish kattaligi o'zgarishiga bog'liq bo'lmagan) chiqish kattaligining o'zgarishidan hosil bo'lgan o'zgartirish xatosidir. Bu xatoga sabab atrof-muhit haroratining, ta'minlash kuchlanishining o'zgarishi va kabilar bo'lishi mumkin. Element xarakteristikalarining o'zgarishi natijasida paydo bo'ladigan xato nostabillik deb ataladi.

Ba'zi elementlarning chiqish va kirish kattaliklari o'rtasida ko'p qiymatli bog'lanish mavjud. Bunga quruq ishqalanish, gisterezis va boshqalar sabab bo'lishi mumkin. Bunda kattalikning har bir kirish qiymatiga uning bir necha chiqish qiymatlari mos keladi. Sezgirlik chegarasining mavjudligi shu hodisa bilan bog'liq.

Kirish kattaligining element chiqishidagi signalini sezilarli darajada o'zgartirish qobiliyatiga ega bo'lgan qiymati sezgirlik chegarasi deyiladi. Avtomatika elementlari mustahkamlik bilan ham harakterlanadi. Elementlarning sanoat ekspluatatsiyasida o'z parametrlarini yo'l qo'yiladigan chegarada saqlash qobiliyatiga mustahkamlik deb ataladi. Mustahkamlik elementni loyihalash vaqtida hisoblanadi va uni ishlab chiqarilgandan so'ng ekspluatatsiya jarayonida sinaladi.

Hozirgi davrda fan texnika taraqqiyoti shunday ilgari surildiki, mavjud texnika va texnologiyalar ishlab chiqarishda yangi, har taraflama zamon talabiga javob beradigan texnik vositalar bilan ta'minlash zaruriyati tug'ildi. Xorijiy mamalakatlardan keltirilayotgan yangi texnika va texnologiyalarni o'zlashtirish esa yuqori bilim va malaka talab etadi.

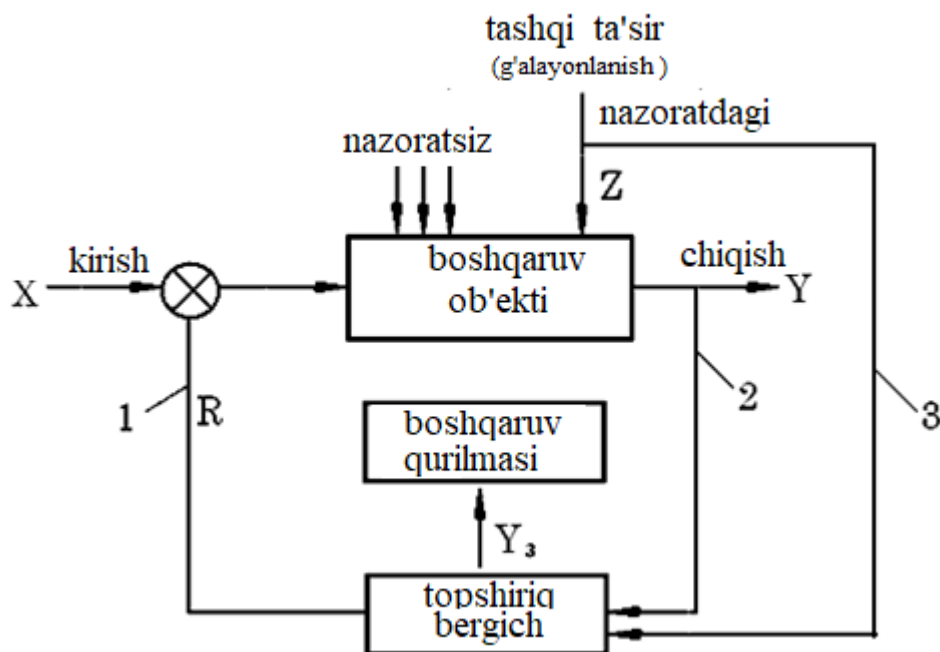
1.4.Avtomatikaning boshqarish sxemalari

Funksional sxemalar moslamalarni, elementlarni, vositalarni o'zaro boflanishlarini va xarakatlanishlarini ifodalaydi [3]. Elementlar sxemada to'rtburchak shaklida belgilanadi, ularning orasidagi aloqalar esa strelkali chiziqlar bilan belgilanadi. Strelkaning yo'nalishi signalning o'tishini ko'rsatadi. Funksional sxemalar loyihaning asosiy texnik hujjati hisoblanadi va ular texnologik jarayonning alohida bo'g'inlarining avtomatik nazorat, boshqarish va rostdashning funksional blok tarkibini aniqlaydi va boshqarish ob'ektini asbob va avtomatlashtirish vositalari bilan ta'minlanganligini ko'rsatadi. (1.4-rasm)



Umumiy holda funksional sxemalar chizma shaklida bajariladi va shartli belgilar asosida texnologik qurilmalar, quvurlar, nazorat-o'lchov asboblari, texnik vositalari va ularning o'zaro aloqalari ko'rsatiladi (rele, avtomat, ta'minot manbalari, o'chirg'ichlar, saqlagichlar) funksional sxemalarda ko'rsatilmaydi.

Avtomatlashtirishning funksional sxemalari texnologik qurilma va ishlab chiqarish texnologiyasi bilan bog'liq. Shuning uchun ularni texnologik qurilmalarni joylashtirish sxemalarida ko'rsatilishi kerak.



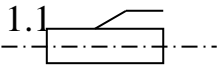
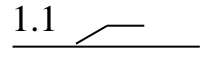
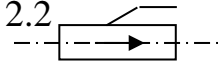
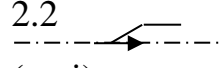
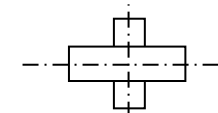

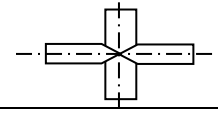
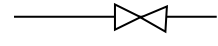
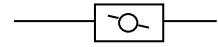
1.4-rasm. FunkSIONAL sxemalar

Funksional sxemalarda texnologik qurilmalar soddalashtirilgan ko`rinishda masshtab ko`rsatilmaganidan bajariladi, lekin bu holda qurilmaning haqiqiy ko`rinishi saqlanishi zarur.[3]

Avtomatlashtirishning funksional sxemalarida ST SEV 4723-84 va ST SEV 3334-81 bo`yicha soddalashtirilgan (ikki liniyalik) va shartli (bir liniyalik) ko`rinishda turli xildagi quvurlarni ko`rsatish mumkin. Harakatlanuvchi muhitning belgisi sonli va harf-sonli ko`rinishida beriladi. Masalan, 1.1 yoki V1. birinchi son yoki harf harakatlanuvchi muhitni, keyingi son-uning bajaradigan vazifasini ko`rsatadi. Sonli yoki harf-sonli belgilar quvur liniyalari ustiga yoki chetga chiqarilgan chuqurlarga, lozim bo`lganda quvur liniyalari uzilgan joylarda qo`yiladi (bu holda qabul qilingan belgilashlar chizmalar yoki tushuntirish hujjatlarini vazifasini aniqlab beradi.)

ST SEV 4723-84 va ST SEV 3334-81 dan foydalanishning ayrim misollari 1.1-jadvalda keltirilgan. Funksional sxemalarda asboblar, avtomatlashtirish vositalari va hisoblash texnikasi elementlari sxemalarda GOST21.404-85 «Texnologik jarayonlarni avtomatlashtirish vositalarining belgilanishi» asosida belgilanadi.

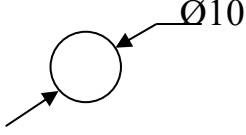
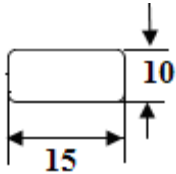
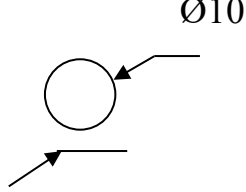
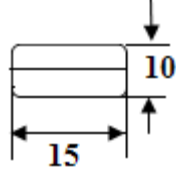
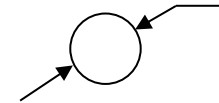
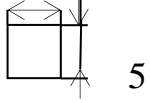
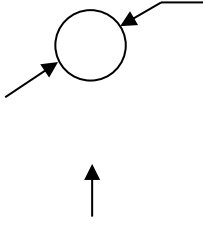
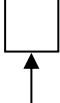

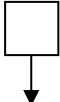
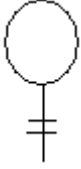
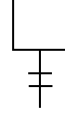
ST SEV 4723-84 va ST SEV 3334-81 bo`yicha quvurlarning belgilanishi





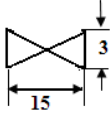
№	Nomlanishi	Belgilarishi		Izoh
		Soddalashtir	SHartli	
1	Quvur	1.1 	1.1  (yashil)	1.1-o`zatiladigan muxit (ichimlik suvi) rangi yashil. 2.2 – bug`
2	Oqim yo`ralishini ko`rsatuvchi quvur	2.2 	2.2  (puti)	
3	Quvurlarning bog`lanishsiz o`tishi			
4	Krestovina			
5	Ventil			
6	Surgich (zadvijka)			

Bu standartda qabulqilingan (1.2-jadval) shartli belgilar tizimi ko`pchilik davlatlarda qabulqilingan shartli belgilar tizimi bilan bir xil. Ularning oldingisidan asosiy farqi shundaki, bu erda asboblari va avtomatlashtirish vositalari konstruktiv belgisi bo`yicha emas, balki funksional belgisiga ko`ra belgilanadi.

O`lchanayotgan kattalikning ko`rinishi va bajaradigan vazifasiga ko`ra asboblari shartli grafik belgisi ichiga lotin alfaviti harflari bilan belgilangan ko`rinishda ajratiladi. Bu holda o`lchanadigan kattalik uchun ham, asbobning belgisini ko`rsatish uchun ham bir xil harfiy belgilar tanlanishi mumkin (1.3 jadval), masalan, S harfini to`lik va chastotani belgilashda ishlatiladi, lekin bir vaqtning o`zida bu belgi asbobning ishga tushirish, to`xtatish va almashlab – ulash vazifasini ko`rsatishi mumkin.

Asboblar va avtomatlashtirish vositalarining funksional sxemalarda shartli grafik belgilanishi

№	Nomlanishi	Shartli belgilanishi	Izoh
1	Texnologik quvurlari, apparatlarida o`rnatiladigan birlamchi o`zgartirgichlar (o`lchov, rostdash, nazorat, signal beruvchi) va boshqalar		
2	SHit va boshqarish pultlarida o`rnatiladigan birlamchi o`zgartirgichlar		
3	Ijrochi mexanizm		5 
4	Energiya yoki boshqaruvchi signal to`xtaganda rostlovchi organi ochadigan ijrochi mexanizm		
5	Energiya yoki boshqaruvchi signal to`xtaganda rostlovchi organi berkitadigan ijrochi mexanizm.		
6	Energiya yoki boshqaruvchi signal to`xtaganda rostlovchi		

	organni o'zgaras holatda saklaydigan ijrochi mexanizm		
7	Qo'shimcha qo'l yuritmalijrochi mexanizm (energiya yoki boshqaruvchi signal to'xtaganda rostlovchi organning holatini tavsiflovchi ixtiyoriy qo'shimcha belgilar bilan birga ishlatilishi mumkin)		
8	Aloqa liniyalari		
9	Aloqa liniyalarini bog'lanishsiz kesishishi		
10	Aloqa liniyalarini bog'lanishli kesishishi		
11	Rostlash organi		

1.3- jadval

Funksional sxemalarda shartli harfli belgilashlar

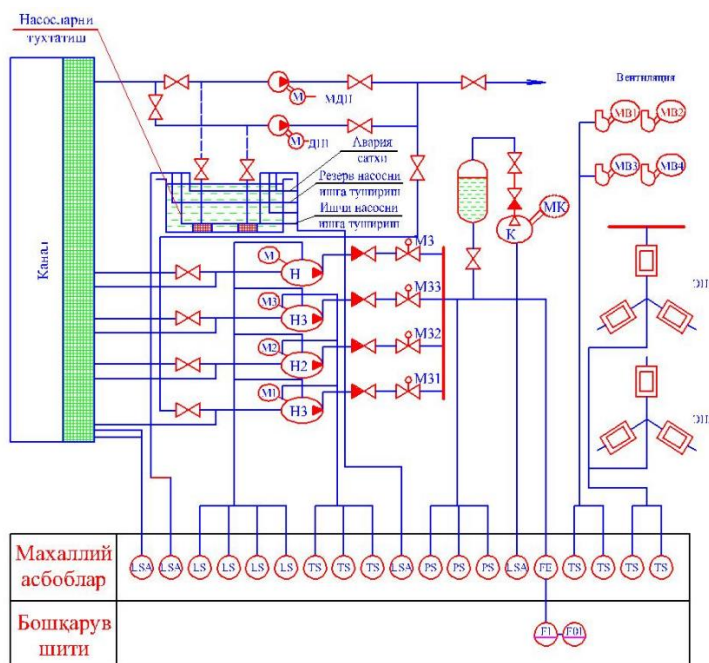
Harfli belgilanishi	O'lchanadigan kattalik	Asbob bajaradigan funksiya	Izoh
A	-	Signalizatsiya	
C	-	Rostlash, boshqarish	
D	Zichlik	-	Farq, o'zgarish

E	Har qanday elektrik kattalik	-	
F	Sarf, miqdor	-	Nisbat, qism
G	O`lchov, holat, harakat	-	
H	Qo`l bilan ta`sir	-	O`lchanayotgan kattalikni Yuqori qiymati
I	-	Ko`rsatish	
J	Avtomatik qayta qushgich	-	
K	Vaqt, vaqtli programma	-	
L	Sath	-	O`lchanayotgan kattalikni pastki qiymati
M	Namlik	-	
P	Bosim, vakuum	-	
Q	Sifat tarkib va konsentratsiya	-	Jamlash vaqti bo`yicha ulanish
R	Radioaktivlik	Qayd qilish	
S	Tezlik, chastota		
T	Harorat		
V	Qovushqoklik		
W	Massa (og`irlik)		
U	Bir nechta har xil ulchanayotgan kattalik		
X	Taxlif etilmaydigan zahira harf		
B,N, O,Y,Z	Taklif etiladigan zahiradagi harflar		

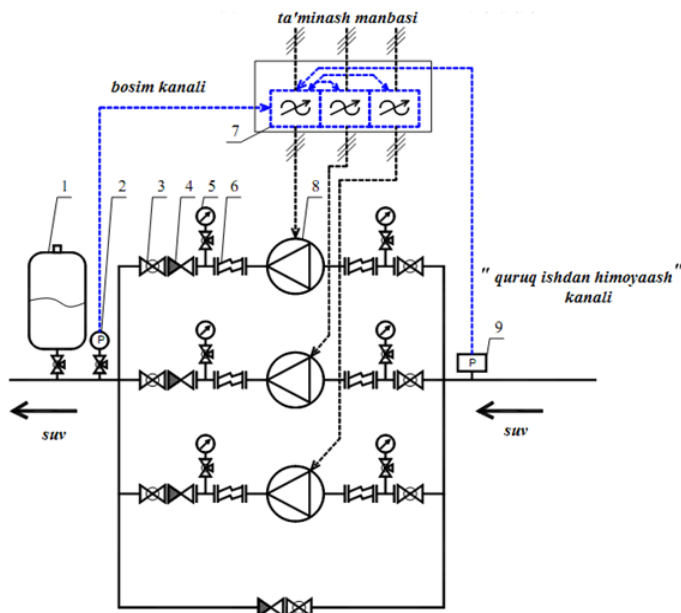
Avtomatlashtirishning funksional sxemalarida asboblarning harfiy belgilari ularning shartli grafik ifodasining ust qismida, arab son va rus alfaviti harflaridan tashkil topgan pozitsiya belgisi esa quyi qismida joylashtirilishi zarur. Berilgan son asboblarning funksional guruhining tartib raqamini, harfli belgi esa asbobning shu guruhdagi tartib raqamini ko`rsatadi.

Avtomatlashtirishning funksional sxemalari shitlar va boshqaruv pultlarining shartli belgilari bilan birga (1.5, a- rasm) yoki ularsiz (1.5,b- rasm) bajarilishi mumkin. Birinchi holda sxemalar ancha murakkab, lekin o`qilishi qulay, ikkinchi holda sxemani tayyorlash osonlashadi, lekin qilishi qiyinlashadi.

Funksional sxemalarda texnologik qurilmalar, aloqa liniyalari, asboblar va avtomatlashtirish vositalarining grafik belgilari, boshqaruv shitlarining konturlarini ajratib ko`rsatish muhimdir. Buning uchun turli qalinlikdagi liniyalar qo`llanadi. 0,6... 1,5 mm qalinlikdagi liniyalar bilan texnologik mashina konturlari, shu jumladan shitlar va pultlarni ko`rsatuvchi to`rtburchaklar belgilanadi; 0,5...0,6 mm bilan – asboblar va avtomatlashtirish vositalari; 0,2... 0,3 mm bilan - aloqa liniyalari belgilanadi.



a



b-Ichimglik suvi nasos stansiyasi tizimining funksional sxemasi:

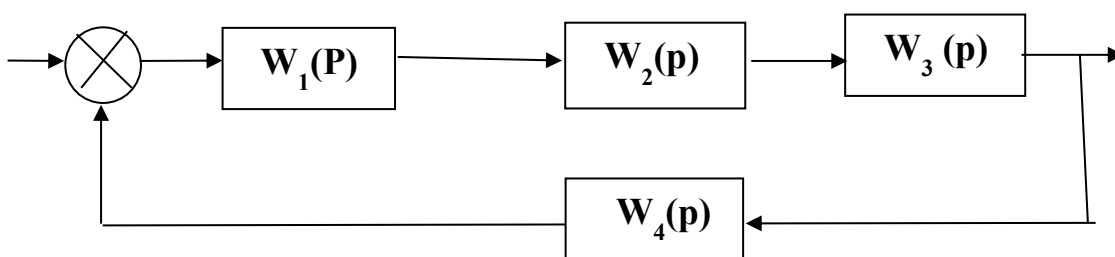
- 1-gidropnevmatik bak;
- 2-bosim datchigi;
- 3-maxkamlovchi armatura;
- 4-qaytish klapani;
- 5-manometr;
- 6-vibrokompensator;
- 7-chastota o'zgartkich;
- 8-nasos, oqim qismida elektr motori bilan;
- 9-bosim rele si

b

1.5- rasm .Avtomatlashtirishning funksional sxemalari shitlar va boshqaruv pultlarining shartli belgilari bilan birga (a- rasm) yoki ularsiz (b- rasm) bajarilishi

Tarkibiy sxema - avtomatik tizimni tashkiliy qismlarining o'zaro boflanishlarini ko'rsatib, ularning dinamik xususiyatlarini tavsiflaydi. Tarkibiy sxemalar funksional va prinsipial sxemalar asosida ishlanadi.

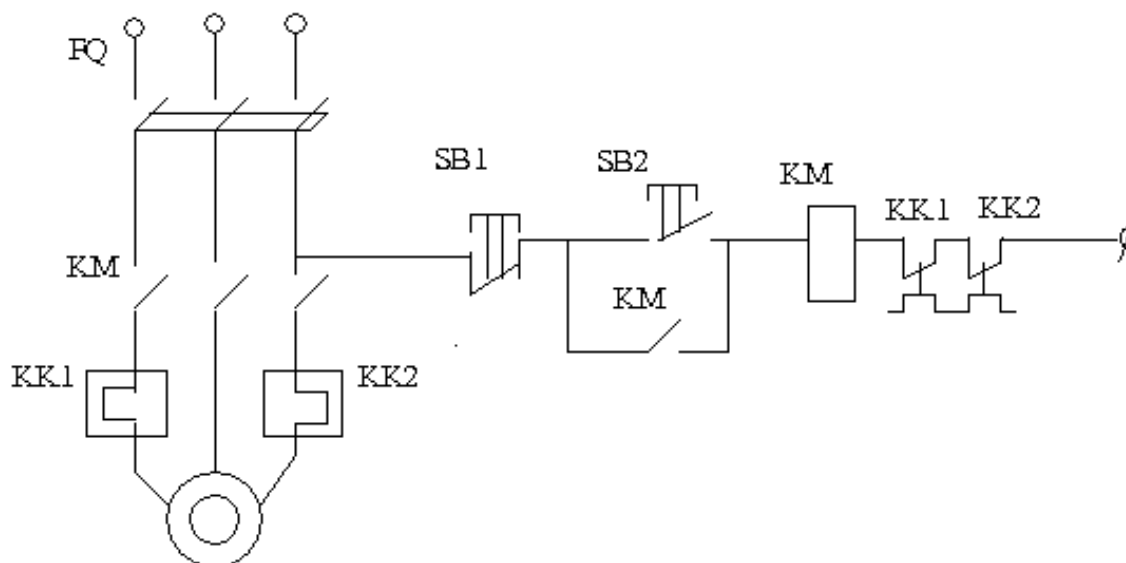
Tarkibiy sxemada aniq vosita, rostlagich, element ko'rsatilmagan, balki o'tayotgan fizikaviy jarayonning matematik modeli ko'rsatiladi. Tarkibiy sxemada elementlar to'rtburchak shaklida ifodalanadi va ularning ichida elementning matematik modeli yoziladi (1.6- rasm).



1.6-rasm. Avtomatlashtirishning tarkibiy sxemasi

Prinsipial elektr boshqaruv sxemalari elementlarning o'zaro elektrik ulanishlarni ifodalaydi. Ushbu sxemada avtomatika elementlari davlat

standartlariga binoan belgilanadi. Prinsipial sxemadagi shartli belgilar butun moslamani, tizimning ish prinsipini tushunishga yordam beradi (1.7- rasm).



1.7-rasm. Prinsipial elektr boshqaruv sxemalari

Prinsipial elektr sxemalar funksional sxemalar asosida ishlab chiqiladigan loyiha hujjati bo`lib, elektr elementlarning to`liq tarkibi va ular orasidagi aloqalar hamda sxemaning ish tartibi haqida to`liq tushunchalar beradi.

Umumiy holda avtomatlashtirishning prinsipial elektr sxemalari quyidagilardan tashkil topadi:

- elementlarning va ular orasidagi aloqalarning shartli belgilari;
- tushuntirish yozuvlari;
- berilgan sxemaning boshqa sxemalarda ishlatiluvchi qismi hamda boshqa sxemalarning elementlari;
- ko`p pozitsiyali qurilmalar kontaktlarini almashlab-ulagichlarning diagrammalari;
- berilgan sxemada qo`llanuvchi asboblarning, avtomatlashtirish vositalarining ro`yxati;
- berilgan sxemaga tegishli bo`lgan sxemalar;
- umumiy tushunchalar, ilovalar.

Prinsipial sxemalarni bajarishda shartli grafik va harfaqamli belgilar qo`llaniladi. Prinsipial sxemalardagi elementlarni shartli grafik belgilanishini to`ldirish uchun raqamli-sonli belgilar ko`llanadi (pozitsiyali, GOST 2.710-81). Ular

umumiy holda uchta qismdan iborat bo`lib, element ko`rinishi, tartib raqami (bir xildagi elementlardan bir nechta bo`lsa) va funksional belgisi.

Nazorat savollari

1. Texnologik jarayonlar haqida umumiy ma'lumotlar .
2. Avtomatika, avtomatlashtirish , avtomatik tushunchalari qanday ma`noga ega?
3. Avtomatik boshqaruv tizimi nima ? Uzluksiz va davriy jarayonlar qanday aniqlanadi?
4. Tarkibiy tuzilish sxemalari qanlay maqsadda qo`llaniladi?
5. Avtomatlashtirishning funksional sxemalarida qanday asosiy belgilar ishlatiladi?
6. Prinsipial elektr sxemalarining pozitsion belgisidagi ikki harfli belgilarning qanday afzalligi bor?
7. Boshqaruvning ierarxik printsiplari nima ?
8. Avtomatlashtirish tizimlarida qanday sxemalar qo`llaniladi?
9. Avtomatik boshqarish va rostdash tizimlari haqida tushuncha bering?
10. Avtomatika elementlari va ularning asosiy ko`rsatkichlari haqida tushuncha beri

II. SUV TA'MINOTI TIZIMLARIDA TEXNOLOGIK PARAMETRLARNI AVTOMATIK NAZORATI

2.1. Asosiy tushuncha va ta'riflar

Texnologik jarayonlarni nazorati va boshqaruvi hozirgi kunda avtomatikaning zamonaviy texnik vositalariga asoslangan bo`lib, ularning tarkibida asosiy o`rinni intellektual datchiklar, mikrokontrollerlar va dasturiy ta'minotga ega bo`lgan kompyuter texnologiyalari, internet texnologiyalari egallaydi. Ushbu masalalar barcha texnologik jarayonlarni avtomatlashtirilgan boshqaruv tizimlarining, shu jumladan gidromeliorativ tizimlarning asosiy funksional qismi hisoblanadi. [6]

Informatsion kommunikatsion texnologiyalarning rivojlanishi raqamli texnikaning rivojlanishiga asoslangan bo`lib, avtomatik nazorat va boshqarish tizimlarining o`zgarishi raqamli texnikani ishlatish hisobiga amalga oshirilmoqda. Raqamli ko`rinishdagi signallarga tebranish va boshqalar ta'sir qilmaganligi sababli ahborotlarni uzoq masofalarga uzatish imkoniyatini beradi.

Bu analog qurilmalarga nisbatan raqamli qurilmalarning afzalligini ko`rsatadi.

2.2. Bosim va bosim farqlarini o'lchish

Bosim va bosim farqini (farqni) o'lchash uchun asboblari birgalikda bosim o'lchagichlari deb ataladi. Ular quyidagicha tasniflanadi:

- barometrlar - atmosfera bosimini o'lchash uchun (shuning uchun atmosfera bosimi ba'zan barometrik bosim deb ataladi);
- mutlaq bosim o'lchagichlari - mutlaq bosimni o'lchash uchun;
- ortiqcha bosim o'lchagichlari - ortiqcha bosimni o'lchash uchun (amalda qisqartirilgan holda ular odatda bosim o'lchagichlari deb ataladi);
- vakuum o'lchagichlar - vakuum bosimini, ya'ni atmosferadan past bosimni o'lchash uchun (amalda bu atama ishlatiladi)

"Bosim ostida");

- bosim o'lchagichlar va tortish o'lchagichlar - gazsimon muhitning kichik (40 kPa gacha) ortiqcha bosim va vakuum bosimini (kamdan-kam uchraydigan) o'lchash uchun;
- monovakuum o'lchagichlar - ortiqcha va vakuum yukni bir natija o'zida o'lchash uchun;
- bosim o'lchagichlar - past (40 kPa gacha) bosim va gazsimon muhitni bir daraja o'zida o'lchash uchun;
- differensial bosim o'lchagichlari (differensial bosim o'lchagichlari) - bosimdagi farqni (farqni) o'lchash uchun;
- mikromanometrlar - juda past bosimlarni (barometrikdan past va yuqori) va kichik farqlarini o'lchash uchun.

Ishlash printsiplari ko'ra, kuchli o'lchagichlari ikkita asosiy guruhga bo'linadi: kesish va deformatsiya (elastik elementlar bilan).

Prujinali bosim o'lchagichlarning ishlashi Guk qonunini qo'llashga asoslangan. Bosim kuchi qurilmaning elastik elementini - prujinani deformatsiya qiladi, bu esa ichi bo'sh trubka, membrana va boshqalar bo'lishi mumkin. Bosimdan kelib chiqqan elastik elementning deformatsiyasi Guk qonuniga ko'ra bosimga proporsionaldir. Ushbu turdagi bosim o'lchagichlari 50 Pa (5 kgf / m²) dan 1000 MPa (10 000 kgf / m²) gacha bo'lgan o'lchov oralig'ida keng qo'llaniladi. Ular qoralama o'lchagichlar, bosim o'lchagichlari, bosim o'lchagichlari va vakuum o'lchagichlari shaklida ishlab

chiqariladi. Elastik sezgir elementlar sifatida ular quvurli buloqlar, membranalar va pufakchalardan foydalanadilar.

Amaliyotda eng keng tarqalgan bosim o'lchovlaridan biri - bir burilishli quvurli prujinali quvurli-bahorli bosim o'lchagichlari (3.1-rasm, a).

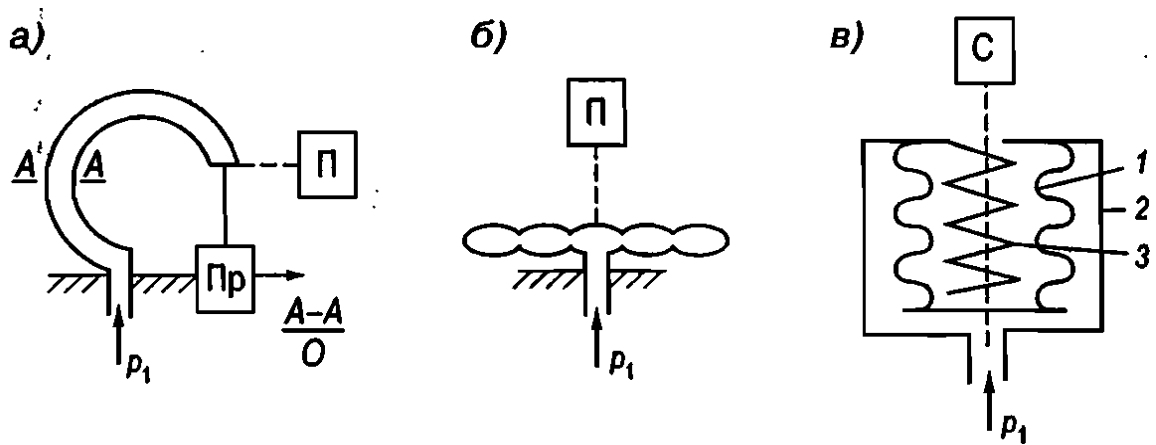
Bosim o'lchagichlarning ba'zi modifikatsiyalari o'lchangan qiymat belgilangan qiymatga etganda faollashtirilgan aloqa moslamasi bilan jihozlangan. Bunday qurilmalar elektr kontaktli bosim o'lchagichlari deb ataladi.

Amaliyotda eng keng tarqalgan bosim o'lchovlaridan biri - bir burilishli quvurli prujinali quvurli-bahorli bosim o'lchagichlari (3.1-rasm, a).

Bosim o'lchagichlarning ba'zi modifikatsiyalari o'lchangan qiymat belgilangan qiymatga etganda faollashtirilgan aloqa moslamasi bilan jihozlangan. Bunday qurilmalar elektr kontaktli bosim o'lchagichlari deb ataladi.

Membrana bosim o'lchagichlarida elastik sezgir element perimetri bo'ylab payvandlangan ikkita gofirovka qilingan metall diskli membranalaridan iborat membrana qutisi (3.1-rasm, b) shaklida amalga oshiriladi. Qutining ichki bo'shlig'i yuqori bosimli muhit bilan aloqa qiladi. Atmosfera va o'lchangan bosim o'rtasidagi farq ta'sirida membrana qutisi siqiladi yoki siqiladi, bu P bosim o'lchagichining o'qish moslamasining o'qiga uzatiladi.

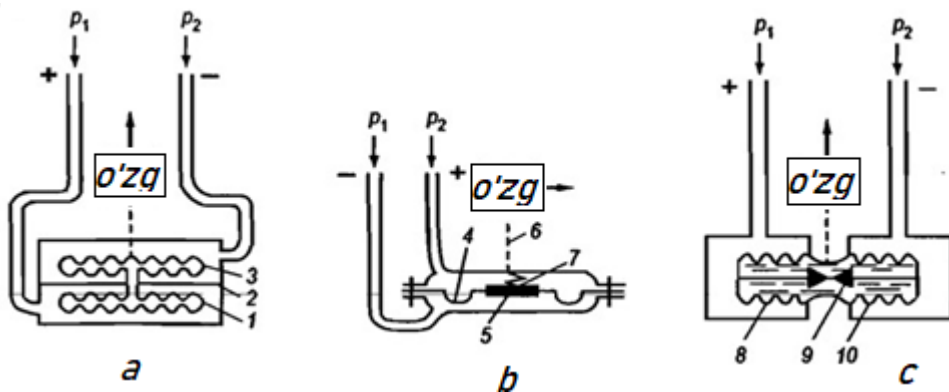
Ko'rfazli bosim o'lchagichlarda (3.1-rasm, v) elastik sezgi elementi bir tomondan ochilgan gofirovka qilingan yupqa devorli metall trubka bo'lgan 1-gachasi ko'rinishda amalga oshiriladi. Körük 2-kameraga joylashtiriladi, unga o'lchangan bosim beriladi. Bu bosim qiymatining o'zgarishi ko'rfaz va unda joylashgan vintli prujinaning 3 elastik deformatsiyasiga sabab bo'ladi. Ko'rfaz tubining harakati S qurilmaning qayd qilish moslamasiga uzatiladi.[6]



2.1-rasm. Elastik sezgir elementli bosim o'lchagichlari (deformatsiya): a - quvurli-prujinali; b - membrana; c - silfonli

Deformatsiya bosim o'lchagichlarining sxematik diagrammalari 2.2-rasmda keltirilgan. DM membranali differensial bosim o'lchagichida elastik sezgir element membrana blokidir (2.2-rasm, a), distillangan suv bilan to'ldirilgan ikkita membrana qutisi 1 va 3 dan iborat bo'lib, har ikki tomondan asos 2 ga mahkamlangan, u bilan hosil bo'ladi. korpusning yuqori va pastki qopqoqlari ikkita kamera: pastki - ijobiy va yuqori - salbiy.

Membrana qutilarining ichki bo'limlari bo'linmadagi teshik orqali bog'langan. Pastki kameraga ko'proq bosim, yuqoriga esa kamroq bosim beriladi. Bosim farqi ta'sirida $\Delta p = p_1 - p_2$, pastki membrana qutisi siqilib, undagi suvni yuqori qutiga almashtiradi 3. Ikkinchisi kengayadi, bu Pr uzatuvchi konvertor tomonidan qabul qilinadi.



2.2-rasm. Elastik sezuvchi element (deformatsiya) bilan differensial bosim o'lchagichlari:

a - membrana; b - bo'shashgan membrana bilan; c - silfon

Shaklda ko'rsatilgan differentsial bosim o'lchagichning sezgir elementi. 2.2, b - qattiq markazi 5 bo'lgan bo'sh (yumshoq) metall bo'lmagan membrana 4, spiral silindrsimon prujina 7 bilan birga ishlaydi. Qurilma korpusining qopqoqlari orasiga o'rnatilgan membrana ikki kamerani hosil qiladi, ularda bosim 1 va 1 bo'ladi. p_2 ta etkazib beriladi.

Bosimlar farqi $\Delta p = p_1 - p_2$ ta'sirida membrananing qattiq markazi va konvertor yadrosining P_r bog'langan novdasi P_r bosim farqidan kelib chiqadigan kuch spiral prujina 7 elastik kuchi bilan muvozanatlashtirilguncha harakat qiladi. P_r konvertori o'lchangan bosim farqiga mutanosib ravishda o'lchash ma'lumotlarini ishlab chiqaradi.

DSS tipidagi ko'rfazli differentsial bosim o'lchagichida (2.2-rasm, v) sezgir element umumiy asosda joylashgan ikkita ko'rfaz 8 va 10 dan iborat bo'lib, ularning pastki qismlari 9 tayoq bilan qattiq bog'langan va bo'shliqlar silikon suyuqlik bilan to'ldirilgan. Bosimlar farqi $\Delta p = p_1 - p_2$ ta'sirida, pufakchalar deformatsiyalana boshlaydi, bu esa kompensatsiya o'tkazgich P_r bilan kinematik ravishda bog'langan novda harakatiga sabab bo'ladi.

Quvurning ma'lum bir nuqtasidagi bosim haqida ma'lumotni operator yoki dispetcherga etkazish uchun bosim o'tkazgichlari qo'llaniladi (2.3-rasm).

Ishlash oralig'ida o'lchangan bosimga to'g'ridan-to'g'ri proporsional ravishda o'zgarib turadigan 0 ... 10 V yoki 4 ... 20 mA analog chiqish signaliga ega sensorlar. Bosim transduserlari bosim darajasini o'lchaydigan va ortiqcha bosim yoki ortiqcha vakuumni analog DC signaliga aylantiradigan sensorlardir.

Qurilma bosim birlamchi o'gartkichi ish prinsipiga asoslangan bo'lib, sezgir element, korpus qismlarini va ikkilamchi signalni qayta ishlashni amalga oshiradigan sxemani o'z ichiga oladi. Bosim o'tkazgichlarining xususiyatlari to'g'ridan-to'g'ri sezgir element turiga bog'liq.

Barcha zamonaviy bosim o'tkazgichlari 4 ... 20 mA yoki 0 ... 10 V analog chiqish signalini hosil qiladi. Bu signal ish oralig'ida o'lchangan bosimga to'g'ridan-

to'g'ri mutanosib ravishda o'zgaradi. Kabel kuchaytirgich va 24...42 V konvertor platalarini quvvat bilan ta'minlaydi va joriy signalni ham o'tkazadi.

Ushbu signal mikrokontrollerga paneldagi ko'rsatma bilan operatorga yuboriladi yoki modem orqali dispetcherlik telemetriyasini boshqarish tizimiga yuboriladi. Operatorlarga bosimni kuzatish imkonini berish uchun sensorlar display paneli bilan jihozlangan.

Chastotaviy bosim sdatchiklari mavjud. Datchik silfonli sezgir elementga ega bo'lib, elastik elementning uzatish tutqichlariga ulangan va tebranishlarni qo'zg'atish va yig'ish tizimi mavjud. Sensorning chiqish signali aralashtirgich chiqishidan olingan chastotasi signali farqidir, bu signal 4...20 mA elektr signaliga aylantirilishi mumkin.



2.3-rasm. Bosimni elektr signaliga aylantiruvchi o'zgartkich

2.3. PD tipidagi differensial-transformator o'zgartkichi

Hozirgi kunda ishlab chiqarish korxonalarida va issiqlik energetikasi qurilmalarini texnologik nazorat sxemalarida differensial-transformatorli tizimlaridan foydalanilmoqda. Uning ishlash prinsipi chiziqli siljishini uning induktivligiga proporsional o'zgartirishiga asoslangan.[4]

O'zgartkich, ketma-ket ulangan seksiyali qo'zg'atish chulg'ami (ω_1) va chiqish chulg'amli seksiyalardan (ω_2) tashkil topgan. Barcha chulg'amlar 4 va 9 g'altaklarida joylashgan. Chiqish chulg'amining (ω_2)seksiyasidagi qo'zg'atish chulg'amidan tok o'tgan vaqtda EYuK induktivlanadi, bu qiymat birlamchi qo'zg'atish chulg'ami toki bilan yuqori chulg'amlar orasidagi M_2 o'zaro induktivligi va M_2' pastki chulg'amlar orasidagi o'zaro induktivligi bilan aniqlanadi. Bu chulg'amlar mos holda bir biri bilan o'xshash bo'lgani uchun 7-plunjerni o'rta

holatida (magnit neytralida) $M_2 = M_2'$ teng bo'ladi. Lekin ω_2 chulg'amida induksiyalanuvchi magnit oqimlari bir biriga qarama-qarshi yo'nalgani uchun plunjerning o'rta holatida chiqish chulg'ami va o'yg'otish chulg'ami orasidagi to'liq o'zaroinduktivlik kattaligi M nolga teng bo'ladi, ya'ni $M = M_2 = M_2' = 0$.

Plunjer surilganda o'zaroinduktivlik proporsional ravishda o'zgaradi.

$$M = M_H \frac{S}{S_{mak}} \cdot e^{-j\varphi} \quad (2.1)$$

bu erda M_n plunjerni magnit neytraliga nisbatan S_{mak} siljishga mos bo'lgan o'zaro induktivlik modulining nominal qiymati; φ -o'zaroinduktivlik vektori argumenti.

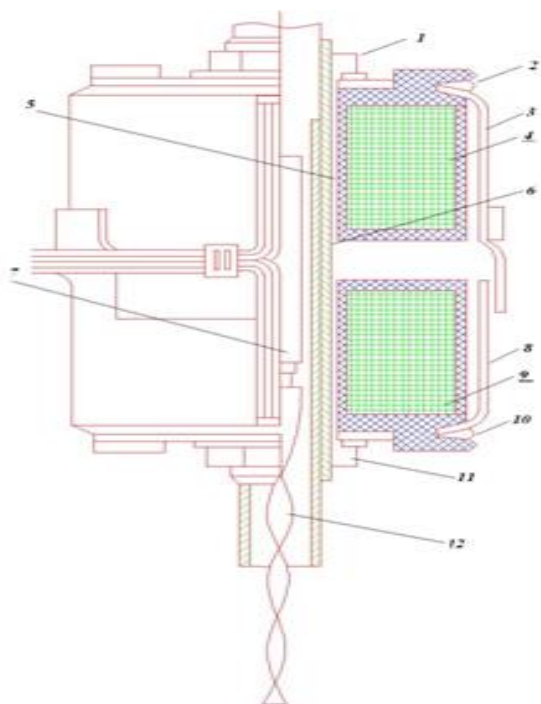
M_n kattaligining qiymatini (o'zgartkich tavsifnomasining egriligini) 4 va 9 g'altaklarni bir biriga yaqinlashtirish va uzoqlashtirish orqali o'zgartirish mumkin. G'altaklarni yaqinlashtirganda M_n kattaligi ortib boradi. I- tavsifnoma 4 va 9 g'altaklar orasidagi qandaydir o'rta oraliqqa to'g'ri keladi. II tavsifnoma o'rtadan katta oraliqqa; III-tavsifnoma esa o'rtadan kichik oraliqqa to'g'ri keladi.

P_d tipli o'zgartkichning chiquvchi EYuK

$$E = \omega \cdot I \cdot M \cdot \frac{S}{S_{mak}} \cdot e^{-j\varphi} \quad (2.2)$$

bu erda $\omega = 2\pi f$; f -qo'zg'atish chulg'amini ta'minlovchi tok chastotasi; I -qo'zgatish chulg'ami toki.

4 va 9- g'altaklar orasidagi oraliq masofa 1yoki 11-gaykalardan biri yordamida to'g'rilanadi, ular aylangan vaqtda magnitlanmagan materiallardan tayyorlangan 5 naycha bo'ylab rezba orqali siljiydi. 4 va 9 g'altaklar 3- va 8- magnitli ekranlarga 2 va 10-to'xtatuvchi halqalar yordamida mahkamlanadi. G'altaklar 1 va 11- gaykalarga 6 prujina orqali birlashtiriladi. 7-plunjer o'zgartkichning kinematik sxemasi bilan 12 magnitlanmagan metal tortqich yordamida ajratiladi. (2.4-rasm)



2.4-rasm. Differensial-transformatorli o`zgartkichning tuzilishi

2.4. DMI differensial-transformatorli manometr

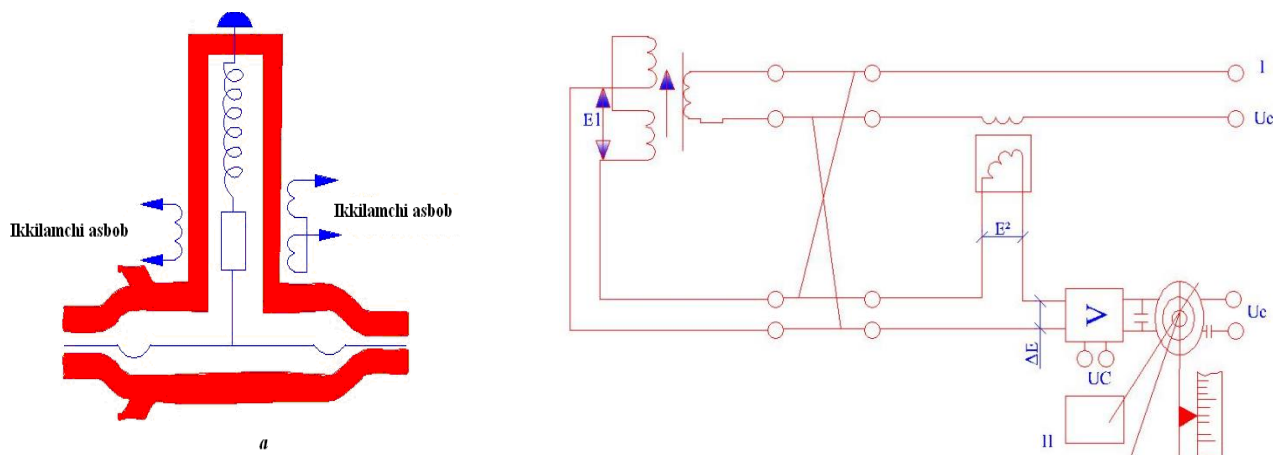
DMI tipidagi induksion datchikli, membranali va suyuqliklarning bosim farqini o`lchash uchun va o`lchangan kattalikni proporsional elektr signaliga o`zgartiruvchi shkalasiz birlamchi asbobdir [4]. DMI asbobi PF2 ferrodinamikli o`zgartgich bilan ta`minlangan ikkilamchi miniatyur VFS asbob komplektida qo`llaniladi. Asbobning ta`minlash kuchlanishi 24 V, 50 Gs.

Qo`llanish bo`yicha DMI asbobi DMI-T tipidagi bosim o`lchash va DMI-R tipidagi sarf o`lchashlarga bo`linadi. Komplektning aniqlik sinfi 1,5.

DMI asbobning prinsipial chizmasi 2.5-rasmda ko`rsatilgan. Difmonometrning sezgir elementi membrana 1 hisoblanadi. Agar membrana ustida bosim tagidagi bosimdan ko`p bo`lsa, differensial-tranformator 3 datchikni membrana bilan maxkamlangan 2 plunjeri siljishida va membranaga qo`yilgan kuchga bog`liq holatni egallab 4 prujina bilan tenglashadi. Plunjerning siljishida o`lchanayongan bosim farqiga proporsional 1-0,1 V oraliqda EYuK yoki 0,32A manba tokida 10,-10 mG oraliqda o`zaroinduktivlik hosil bo`ladi.

Elektr signalini oraliq masofaga uzatish kompensasion usul bilan amalga oshiriladi.

Difmanometr tuzilishi 2.5,a-rasmda ko`rsatilgan.



2.5.-rasm. a- DMI tipidagi difmanometrning prinsipial sxemasi,
 1-membrana; 2-plunjer; 3-differensial transformatr datchik;
 4-prujina;
 b-. ikkilamchi VFS qurilmasining prinsipial sxemasi.

Ikkilamchi asbobning ishi. Ikkilamchi avtomatik minniatyur VFS o`ziyozar va VFP (ikkilamchi ferrodinamik) ko`rsatuvchi qurilmalar masofada joylashgan birlamchi asbob bilan o`lchanayotgan kattalik parametrini rostlash, shkala bo`yicha hisoboti va diagramma tasmasida qayd qilish uchun mo`ljallangan. Ikkilamchi asboblarda, o`lchanayotgan kattalikni majmualari o`zaroinduktivlik (masalan, PF chiqish ferrodinamik o`zgartkichi bor, PD diftransformatorli o`zgartkich asboblari bilan) hamda majmuasida DMI difmanometrli o`zgartiruvchi har qanday birlamchi asboblarning ishlari uchun mo`ljallangan.

VFS va VFP ikkilamchi asboblardan ya`ni chiqish ferrodinamik o`zgartkichi bilan ta`minlangan boshqa ikkilamchi asboblarning ko`rsatishlarini takrorlash uchun ham foydalanish mumkin. Asboblarning parametri qiymatini chiqish signaliga o`zgartirish uchun bir yoki ikki o`zgartkichlar bilan ta`minlangan bo`lishi mumkin: PF ferrodinamikali, PS tokli, PG chastotali yoki PP pnevmatik. Parametrlar kattaligini rostlash va signalizasiyasi uchun asbobda bir yoki ikki guruh uch holatli kontakt qurilmalar bo`lishi mumkin. Har bir guruh ikkita sozlanuvchi qayta qo`shiluvchi kontaktlarga ega.

PS chiqish torli yoki PG chastotali o`zgartkichga ega bo`lishi, integrallovchi qurilmalarning kirishiga sonli avtomatikaning har xil qurilmalarining kirishiga

a`lumotlarni uzatish uchun hisoblash va boshqaruvchi mashinalarga ma`lumotlarni kiritish uchun chastotal signalni hosil qilishga mumkinlik yaratadi.

Chiqish ferrodinamik o`zgartkichning borligi uchun har xil hisoblash sxemalarida (qo`shish sxemalarida, kupaytirish, bo`lish, va boshqa) TRT teleo`lchash tizimlarida va rostlash sxemalarida qo`llash mumkin.

Pnevmatik o`zgartkichga ega bo`lishi, pnevmatik apparatli asboblarning aloqasini amalga oshirishga va hisob etuvchi pnevmatik va boshqaruvchi mashinalarga signal berishga va pnevmoqirilmalarni qo`llashni talab qiluvchi alohida sxemalarni amalga oshirishga mumkinlik yaratadi.

To`rtta mustaqil sozlanuvchi kontaktga ega bo`lishi avriya signalizatsiyasini sikrassimon rostlash va boshqa operatsiyalarni amalga oshirishga mumkinlik yaratadi. Asbobda ikkita lekala mavjud bo`lsa, ular yordamida kirish parametrlari, asboblarning ko`rsatkichlari, kirish va chiqish signallari orasidagi har qanday funksional boshg`lanishini hosil qilish mumkin.

Shunday qilib, bir vaqtda asboblarning asosiy vazifasi bilan ikkilangan funksional o`zgartkichlar kabi foydalanish mumkin.(2.5, b- rasm)

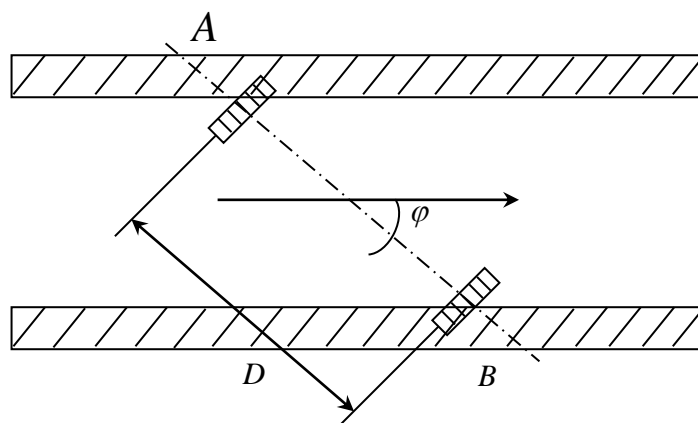
2.5. Quvurlarda suv sarfini o`lchashning ul`tratovushli o`zgartkichi

Hozirgi paytda quvurlarda suv sarfini o`lchashning bir qancha usullari va texnik vositalari ishlab chiqilgan (2,26...2.31-rasmlar). Turli xil texnologik jarayonlar ushbu sarf o`lchagichlarga turlicha talablar qo`yishi mumkin. Lekin biz ushbu sarf o`lchagichlarga, ya`ni ularni ishlab chiqishda qo`yiladigan umumiy texnik talablarni shakllantiramiz.

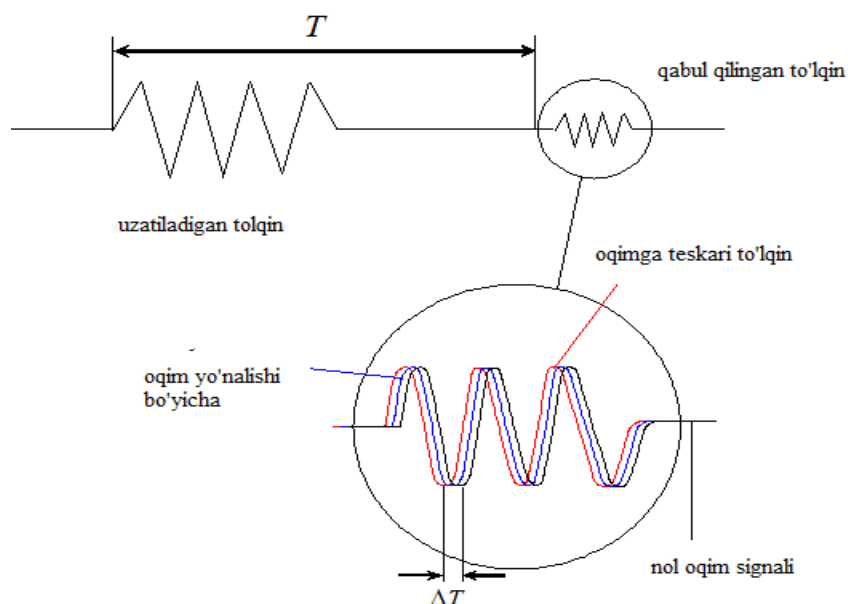
Ular quyidagilar:

- Ishonchlilik;
- O`lchash aniqligi;
- Suyuqlikning zichligi o`zgarganda katta bo`lmagan xatolik;
- Asbobning tezligi;
- Keng va juda keng o`zgarish diapazoni;
- Oddiy va kritik ishchi sharoitda sarfni o`lchash imkoniyati;

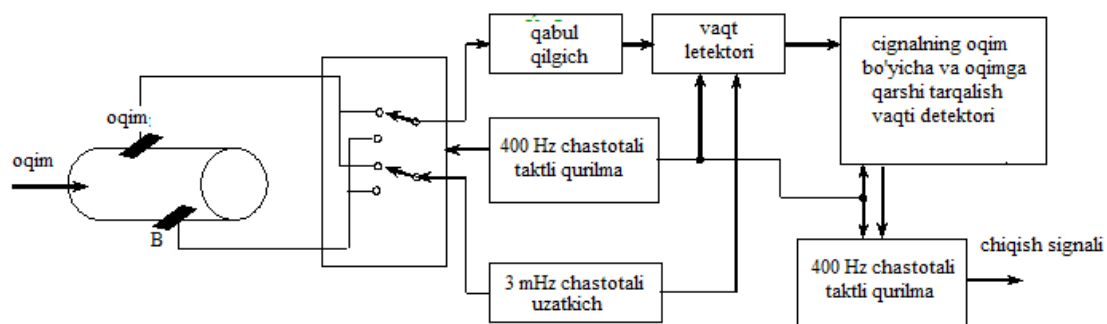
- Har xil suyuqliklarning suyuqlik sarfini o`lchash qobiliyati



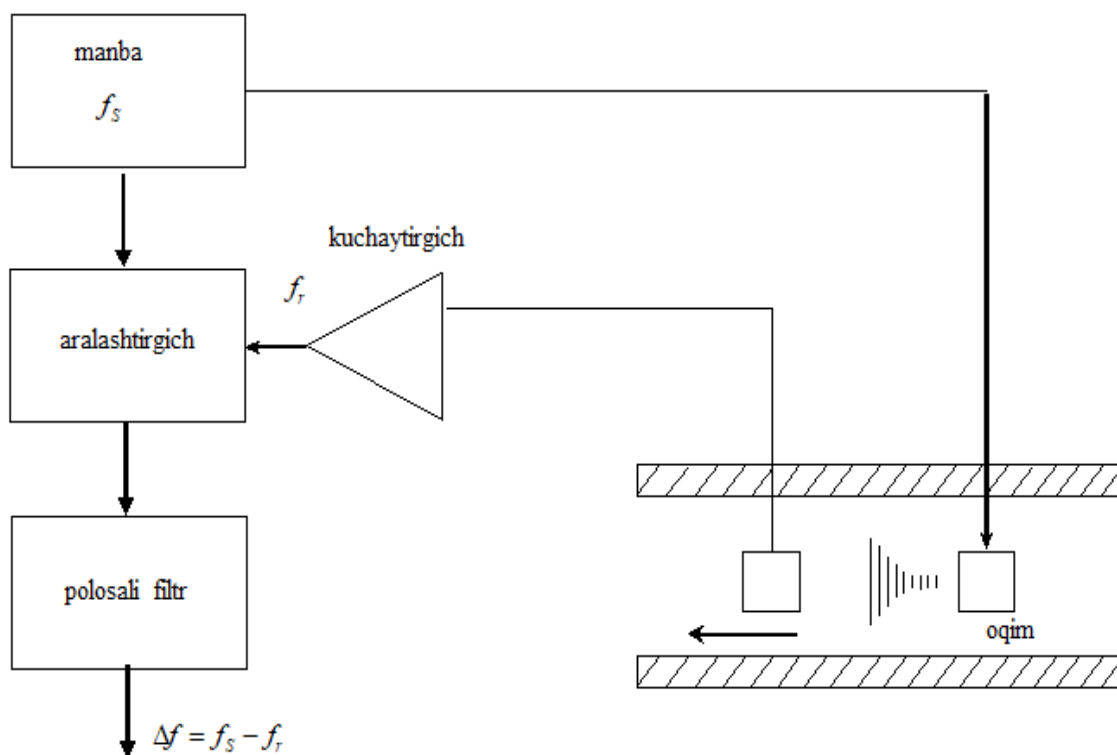
2.6-rasm. Suv quvurining ikki tomoniga qarama-qarshi joylashtirilgan ultratovush generatori



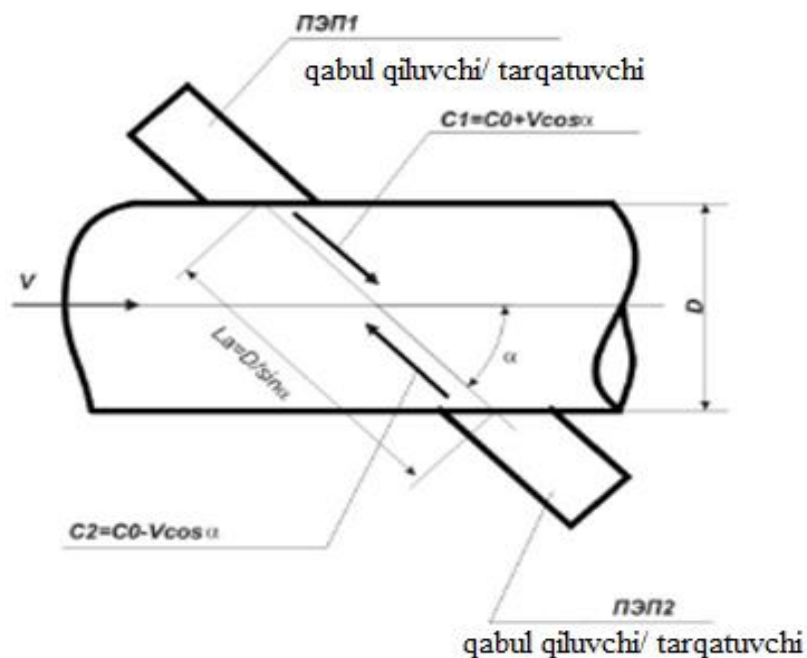
2.7-rasm. Oqim yo'nalishi bo'yicha va oqimga qarshi yo'nalgan ultratovushlarning vaqt bo'yicha farqi



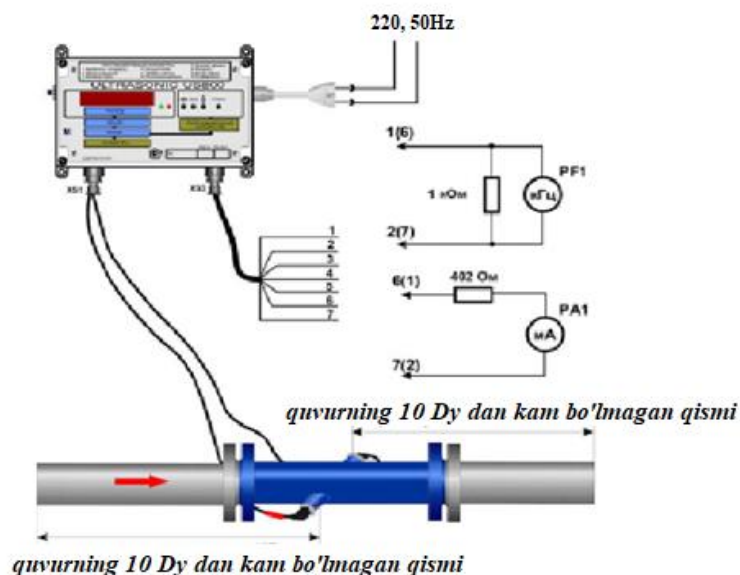
2.8.-rasm. Har bir kristall qabul kilgich va uzatgich rolini o`ynaydigan ultratovushli suv sarfini o`lchagichning struktura sxemasi



2.9-rasm. Dopler usulidagi ul`tratovushli suv sarfini o`lchagich



2.10 -rasm. Ul`tratovushli o`zgartgichning prinsipial sxemasi



2.11-rasm. US 800- ul`tratovushli sarf o`lchagichni graduirovka kilish metodikasi

Shunday qilib, yuqoridagilardan ko`rinadiki, nasos stansiyalarida yuqori o`lchash aniqligiga ega chiqish signali raqamli datchiklarni keng joriy etish suv resurslarini 20% gacha tejash imkonini beradi. Ul`tratovushli o`zgartgichlardan foydalanish ob`ektni uzluksiz nazorat qilish va masofadan avtomatik boshqarish imkoniyatini yaratadi.

III. Avtomatik rostlagichlar

3.1. Avtomatik rostlagichlar xaqida tushuncha va ularning turlari

Avtomatik rostlagichlar sanoatning turli soxalarida texnologik jarayonlarni avtomatlashtirishda keng ishlatiladigan texnikaviy vositalar hisoblanadi. Rostlagichlarni klassifikatsiyalash rostlanuvchi miqdorning turi, rostlagichning ish usuli, ishlatiladigan energiya turi, ijro etuvchi mexanizmning rostlovchi organiga ko'rsatiladigan ta'sirning xarakteri, rostlagich ishining tavsifnomasi (rostlash qonuni) kabi xususiyatlarga asoslanadi.

Rostlanuvchi miqdorning turiga ko'ra rostlagichlar quyidagilarga bo'linadi: bosim, sarf, satx, namlik va kabi rostlagichlar. Ishlash usuliga ko'ra bevosita va bilvosita ta'sir qiluvchi rostlagichlar mavjud. Ijro etuvchi mexanizmning rostlovchi organini ishga tushirish uchun rostlanuvchi ob'ektdan olingan energiyaning o'zi bilan ishlovchi rostlagichlar **bevosita ta'sir qiluvchi rostlagich** deb ataladi. Agar ijro etuvchi mexanizmning rostlovchi organini ishga tushirish uchun qo'shimcha energiya kerak bo'lsa, **bilvosita ta'sir qiluvchi rostlagichlar** ishlatiladi. Foydalaniladigan energiya turiga ko'ra rostlagichlar elektr, pnevmatik, gidravlik va aralash (elektr-pnevmatik, pnevmo-gidravlik va xokazo) rostlagichlarga bo'linadi.

Ijro etuvchi mexanizmning rostlovchi organiga ko'rsatiladigan ta'sirning xarakteri jihatidan rostlagichlar uzlukli va uzluksiz ishlovchi bo'ladi. **Uzlukli ishlovchi** rostlagichlarda ijro etuvchi mexanizmning faqat rostlovchi organi rostlanuvchi miqdorning uzluksiz muayyan qiymatida xarakat qiladi. Rostlanuvchi miqdorning o'zgarishi va rostlovchi ta'sir o'rtasidagi bog'lanish (yoki ijro etuvchi mexanizm rostlovchi organining xarakati), ya'ni rostlash qonuni nazarda tutilgan ish tavsifnomasiga ko'ra rostlagichlar pozitsion, integral (astatik), proporsional (statik), izodrom (proporsional-integral), proporsional-differitsial (oldindan ta'sir etuvchi statik), proporsional-integral-differinsial (oldindan ta'sir etuvchi izodrom) bo'ladi. Rostlanuvchi miqdorni vaqt davomida talab qilingan chegarada saqlab turish jihatidan rostlagichlar stabillovchi, programmali va kuzatuvchi rostlagichlarga bo'linadi. Stabillovchi rostlagichlar rostlanuvchi miqdorning berilgan qiymatga

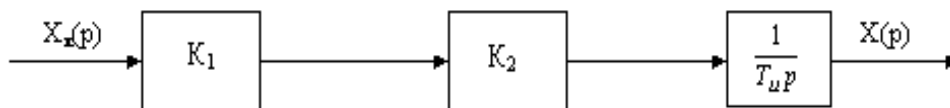
(ma'lum darajadagi xato bilan) tenglashishini ta'minlaydi. Programmali rostlagichlar maxsus programmali topshiriq bergich yordamida rostlanuvchi miqdorning vaqt bo'yicha avvaldan ma'lum bo'lgan programma (qonun) bo'yicha o'zgarishini ta'minlaydi. Bu programma texnologik reglament talablariga muvofiq tuzilgan bo'ladi. Kuzatuvchi rostlagichlarda rostlanuvchi miqdorning vaqt bo'yicha o'zgarishi rostlagich topshiriq bergichga bilvosita ta'sir qiluvchi boshqa kattalikning o'zgarishiga mos bo'ladi.

Proporsional rostlagichlar deganda rostlovchi organning rostlanuvchi parametri va topshirilgan miqdor orasidagi farqqa nisbatan proporsional siljishi tushuniladi. Rostlanuvchi parametrning vaqt bo'yicha o'zgarishi va rostlovchi organning siljishi bir qonun bo'yicha amalga oshadi. Rostlanuvchi parametrning Har bir miqdoriga rostlovchi organning ma'lum bir Holatiga mos keladi.

3.2. Rostlash qonunlari

Rostlagichlar asosan ketma-ket solishtirish, kuchaytirish va ijrochi elementlardan iborat. Taqqoslash (ko'prik, potensimetr), signal kuchaytirish (elektron signal kuchaytirgich) elementlari inersiyasiz bo'g'in, ijrochi elementlar (elektro, gidro, pnevmomotorlar, servomotor) esa integrallovchi bo'g'inlardan iborat bo'lgan rostlagichlarning tarkibiy sxemasini ko'rib chiqamiz. (3.1 -rasm)

O'lchash va taqqoslash elementi elektron signal kuchaytirgich servomotor



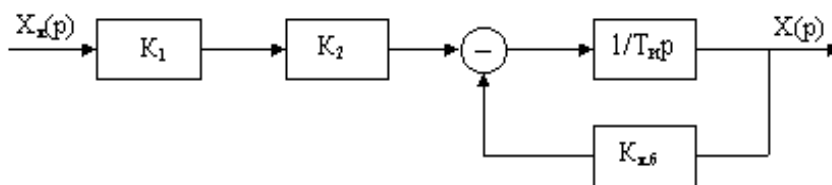
3.1-rasm. Rostlagichlarning tarkibiy sxemasi

Bu tizimning ekvivalent uzatish funksiyasi:

$$W(p) = k_1 k_2 \frac{1}{T_u p} \quad (3.1)$$

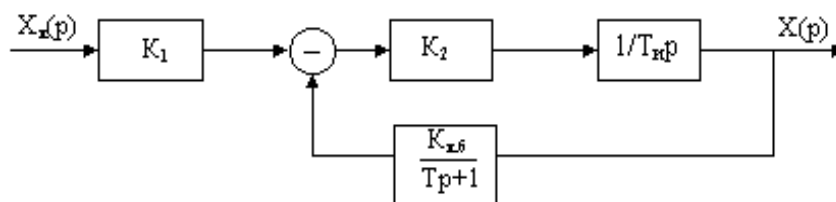
rostlagichni integrallovchi bo'g'in tipiga kirishini ko'rsatadi. ART da ko'pincha P, PI, PID bo'g'inlar qo'llaniladi. Ularni hosil qilish uchun bu sxemaning alohida elementlariga teskari bog'lanish zanjiri kiritish va unga struktura o'zgarishlarini vujudga keltirish yo'li bilan bajariladi. P- proporsional bo'g'in qonuni bo'yicha ishlaydigan rostlagich sxemasini tuzish uchun sxemadagi ijrochi mexanizmning proporsional bo'g'in orqali qayta bog'lanish zanjirini tuzish kerak (3.2- rasm) Bu erda tizimning ekvivalent uzatish funksiyasi:

$$W(p) = k k_2 \cdot \frac{1}{T_u p} \cdot \frac{1}{1 + \frac{1}{T_u p \cdot \kappa_{\kappa.6}}} = \frac{\kappa_1 \cdot \kappa_2}{T_u p + \kappa_{\kappa.6}} \quad (3.2)$$



3.2-rasm. P- proporsional bo'g'in qonuni bo'yicha ishlaydigan rostlagich sxemasi

PI rostlagichining sxemasini tuzish uchun elektron kuchaytirgich elementi (K_2) bilan inersion bo'g'in $K_{k.b}/Tr+I$ dan tuzilgan manfiy ishorali teskari bog'lanishli yopiq zanjirdan foydalaniladi.(3.3-rasm)



3.3- rasm. PI- proporsional- integral bo'g'in qonuni bo'yicha ishlaydigan rostlagich sxemasi

Avtomatik rostlagichlar tuzilishi bo'yicha tipik zvenolardan tashkil topadi va o'zining rostlash funksiyasini ana shu zvenolarning ishlash qonunlariga muvofiq bajaradi. Bu qonunlar rostlagichning rostlash qonuni deyiladi. Bu qonunlar asosan rostlagichdan chiquvchi signal (rostlanuvchi kattalikning og'ishi) orasidagi bog'lanishni ifodalaydi.

$$U(t) = f(x, g, t) \text{ ëku } U(t) = F_1(x) + F_2(g) + F_3(t) \quad (3.3)$$

Bu erda birinchi qo'shiluvchi $F_1(x)$ chetga chiqishlar bo'yicha rostlashga, $F_2(g)$, $F_3(t)$ kattaliklari tashqi ta'sirlar bo'yicha rostlashga mos keladi.

Uzluksiz rostlash rostlagichlari rostlash protsessi davomida ob'ektga uzluksiz ta'sir ko'rsatib turadi.

Uzluqli (pozitsion) rostlash rostlagichlari rostlash jarayoni davomida ob'ektga belgilangan vaqt oraliqlarida yoki rostlanuvchi kattalikning qiymati ma'lum bir qiymatga etganda diskret ta'sir ko'rsatadi.

Rostlovchi organning surilishi uchun zarur bo'lgan energiya manbaiga muvofiq rostlagichlar rostlovchi organga bevosita yoki bilvosita ta'sir qiladigan rostlagichlar turlariga bo'linadi.

Bevosita ta'sir qiladigan rostlagichlarda rostlovchi organni surish uchun zarur bo'ladigan energiya manbai ob'ektning o'zida mavjud bo'ladi. Bilvosita ta'sir qiladigan rostlagichlarda rostlovchi organni surish uchun zarur energiya tashqi manbadan olinadi. Bunday rostlagichlar tashqi manba energiyasining turiga qarab elektr, pnevmo, gidrorostlagichlar deyiladi. Kirish signali rostlanuvchi ob'ektdan o'tish vaqtida deformatsiya va kechikishga duch keladi. Chiqish kattaligi kirish signaliga nisbatan amplituda bo'yicha kamayib, faza bo'yicha kechikadi. Bu hodisalarni yo'qotish uchun rostlanuvchi ob'ekt avtomat rostlagich bilan ta'minlanadi. Avtomat rostlagich chiqish signali amplitudasini oshirib, faza bo'yicha ilgariylashini ta'minlaydi. O'tish jarayonining sifati rostlanuvchi ob'ekt va rostlagich tavsifnomalariga bog'liq. Rostlagich sozlanishining o'zgarmas

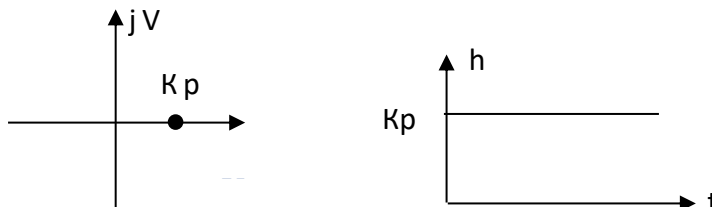
kattaliklarida bosh-qaruvchi yoki rostlovchi ta'sir va rostlanuvchi kattalik o'rtasidagi bog'lanish rostdash qonuni deyiladi. Avtomatik rostlagichlar diskret impulsli yoki uzluksiz harakatli bo'ladi. Uzluksiz harakatli rostlagichlar tarkibiga P, I va ularning kombinatsiyalari bo'lgan PI, PD, PID qonunlari kiradi.

a) Rostlashning statik qonuni (P-proporsional rostdash)

$$U = K_p e$$

$$W(p) = K_p$$

$$W(j\omega) = K_p$$



3.4-rasm. Proporsional rostdash qonunining grafik ko'rinishi

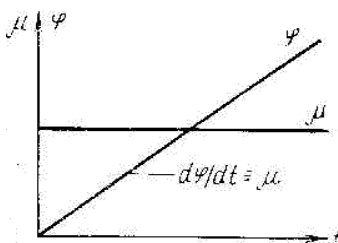
Bu qonun rostlagichining chiqish qismidagi signal har doim uning kirish qismidagi signalga proporsional ravishda o'zgarishini ko'rsatadi.

Rostlagichning bu koordinatalari orasidagi uzatish koeffitsienti (kuchayish koeffitsenti) proporsionallik koeffitsenti hisoblanadi.

$$\frac{d\vartheta}{dt} = k_p \frac{d\mu}{dt} - \text{rostlanuvchi organning surilish tezligi.}$$

b) Rostlashning astatik qonuni (I-integral rostdash) (3.5 -rasm)

Bu qonun rostlanuvchi kattalikning rostlanayotgan ob'ektiga nisbatan integral bo'yicha chetga chiqishini ko'rsatadi.



3.5-rasm. Integral rostdash qonunining grafik ifodalanishi

Rostlovchi organning surilish tezligi:
$$\vartheta = \frac{1}{T_u} \int \mu dt$$

Bundan ko‘rinadiki, rostlovchi organning surilish tezligi rostlanuvchi kattalikni chetga chiqishiga proporsional bo‘ladi. Demak, rostlovchi organ μ -chetga chiqish kattaligi mavjud bo‘lgan vaqt oralig‘ida suriladi. Bu esa, ushbu holda statik xatolikning bo‘lishiga yo‘l qo‘ymaydi.

$(\frac{d\mathcal{G}}{dt} \neq 0)$. Rostlovchi organ faqat $\mu=0$, $(\frac{d\mathcal{G}}{dt} = 0)$; $\mathcal{G}=\text{const}$ bo‘lgan holatigina muvozanat holatida bo‘lishi mumkin.

M -rostlagichni rostlash kattaligi

T_i va Δ minimal ishga tushish signali $-\Delta=0,5G k_{\text{birl.uzg}}$.

G -rostlanuvchi kattalikni ruxsat etilgan chetga chiqishi

K -birlamchi o‘zgarish koeffitsienti

v) **Differensial rostlash D- qonuni.** Agar rostlovchi organni rostlanuvchi kattalikning chetga chiqish tezligiga siljitish holati mavjud bo‘lsa, bu rostlashni D-qonuni deyiladi:

$$\mathcal{G} = T_g \frac{d\mu}{dt} \quad (3.4)$$

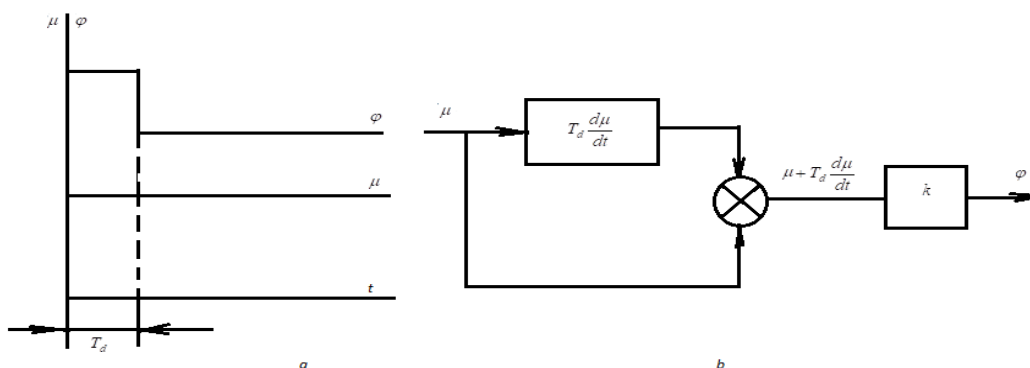
Agar rostlanuvchi kattalik stabillashgan bo‘lsa, tarkibida differensial rostlagich mavjud bo‘lgan sistemaning rostlovchi organi qo‘zgalmas bo‘ladi. Agar sistemada absolyut kattaligi bo‘yicha o‘zgarimas nomoslik bo‘lsa, rostlagich unga ta’sir ko‘rsatmaydi. Rostlagich xarakatga kelishi uchun rostlanuvchi kattalik qandaydir tezlik bilan o‘zgaruvchan chetga chiqishga ega bo‘lishi kerak. Shuning uchun amalda sof differensial qonuni amalga oshiruvchi rostlagichlar uchramaydi.

g) Proporsional- differensial rostlash PD- qonuni (3.6-rasm).

Bu holda PD rostlagich ishlab chiqaradigan ta’sir rostlanuvchan kattalikning chetga chiqishiga va shu chetga chiqish tezligiga proporsionalligini bildiradi.

$$\varphi = k(M + T_g \frac{d\mu}{dt}) ; \quad \frac{d\varphi}{dt} = k(\frac{d\mu}{dt} + T_g d^2 \frac{M}{dt^2}) \quad (3.5)$$

Rostlash qonuni formulasida proporsional tashkil etuvchi borligi ilgari burchagini oshirish imkonini beradi. Bu rostlagichlar darak beruvchi proporsional rostlagichlardir



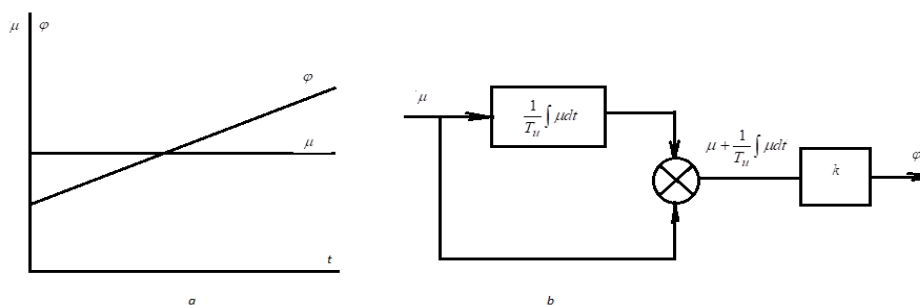
3.6 -rasm. PD-rostlash qonunning grafik ko‘rinishi (a) va uning algoritmik tuzilishi (b)

P-rostlagichlar ijro etuvchi mexanizmni rostlovchi organini birmuncha ilgari bilan rostlanuvchi kattalikning chetga chiqish tezligiga proporsional siljitadi.

T_g va K_r – rostlash kattaligi hisoblanadi.

Rostlanuvchi kattalikni chetga chiqish tezligi qancha kichik bo‘lsa, rostlanishni ilgari xam shuncha kichik bo‘ladi.

g) Proporsional- integral (izodrom) rostlash PI- qonuni (3.7 -rasm)



3.7-rasm. PI rostlash qonuni grafik ko‘rinishi (a) va uning algoritmik tuzilishi (b)

$$\varphi = K_p \left[\mu + \frac{1}{T_u} \int \mu dt \right]; \quad \frac{d\varphi}{dt} = K_p \left[\frac{d\mu}{dt} + \left(\frac{1}{T_u} \right) \mu \right] \quad (3.6)$$

Bu holda rostlash kattaligi T_i , Δ va K_r hisoblanadi.

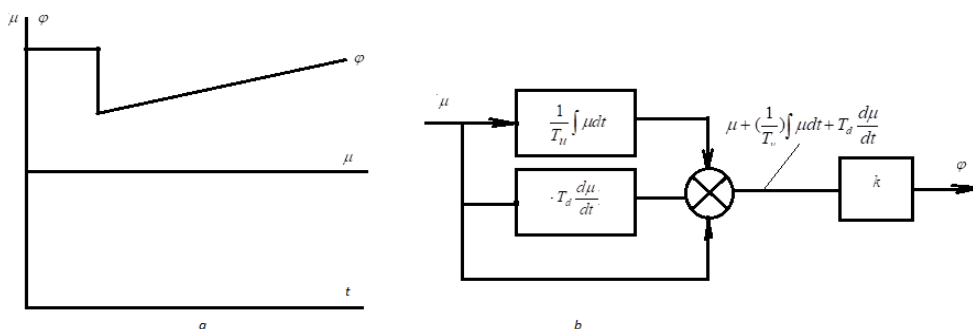
Rostlagich tenglamasi o'z tarkibiga statik va astatik tashkil etuvchilarni oladi.

$\mu = \mu_0 = const$ bo'lsa, $\frac{d\varphi}{dt} = (K_p/T_u)\mu$ yoki $\frac{d\varphi}{dt} = (\frac{1}{T_u})\mu$ rostlagichning astatikligini ko'rsatadi.

d) **Proporsional- integral -differensial roslash qonuni (PID) (3.8-rasm).**

PID rostlagichlar uchun rostlovchi ta'sirning miqdori rostlanuvchi kattalikning berilgan qiymatidan chetga chiqishga, shu chetga chiqishning integrali va tezligiga proporsionaldir. Bu rostlagichlar darak beruvchi izodrom rostlagichlar deyiladi va ular uchta sozlash kattaligiga ega: uzatish koeffitsienti – K_r , izodrom vaqti- T_i , darak berish vaqti- T_d va Δ .

$$\varphi = K_p[\mu + (\frac{1}{T_u})\int \mu dt + T_g \frac{d\mu}{dt}] \quad ; \quad \frac{d\varphi}{dt} = K_p[\frac{d\mu}{dt} + (\frac{1}{T_u})\mu + T_g \frac{d^2\mu}{dt^2}] \quad (3.7)$$



3.8-rasm. PID roslash qonuni grafik ko'rinishi (a) va uning algoritmik tuzilishi (b)

Bolim bo'yicha nazorat savollari

1. P va PI roslashlarning qo'llanish xususiyatlari.
2. Algoritm tarkibiga diffyerenziyal tashkil etuvchisi nima uchun kiritiladi?
3. Uzluksiz algoritimli roslashlarni amalga oshirishning qanday usullari mavjud?
4. Releli rostlagichlarining qanday turlarini bilasiz?
5. Raqamli rostlagichning tarkibiy sxemasi qanaqa?

IV. Ijrochi mexanizmlar

4.1. Ijrochi mexanizmlar haqida umumiy tushunchalar

Avtomatik rostlash tizimining ijro mexanizmi deb rostlovchi organi uzatilayotgan signalga muvofiq harakatga keltiruvchi moslamaga aytiladi. Rostlovchi organi vazifasini drossellar, to'sqichlar, klapanlar, shiberlar bajaradi.

Ijro mexanizmlarining asosiy ko'rsatkichlari: chiqish validagi aylanish momentining nominal qiymati yoki chiquvchi shtokdagi ta'sir etuvchi kuch; aylantiruvchi moment yoki kuchlarning maksimal qiymati; nosezgirlik maydoni; inersionlik vaqtini ko'rsatuvchi vaqt doimiysi; ijro mexanizmlarini chiqish valining aylanish vaqti yoki uning shtokining surilish vaqti.

Ijro mexanizmini ishdan to'xtagandan so'ng turg'unlashgan rejim vaqtida ishlab turganda chiqish organining surilishi yugurish holati deb ataladi. Bu holat rostlash sifatiga ta'sir ko'rsatadi.

Ijro mexanizmlarining asosiy ko'rsatkichlari-ularning statik va dinamik tavsifnomalari hisoblanadi. Dinamik xususiyatlariga ko'ra ijro mexanizmlari integrallovchi zvenolar guruhiga kiradi: $W(p) = 1 / T_{im} r$, bu erda T_{im} - maksimal chiqish signali vaqtida IM chiqish organining to'liq surilish vaqti.

Ijro mexanizmlarini quyidagi asosiy belgilariga ko'ra sinflarga ajratish mumkin: foydalanilgan energiya turiga ko'ra, chiquvchi organning harakat karakteriga ko'ra; foydalanilgan yuritma turiga ko'ra hamda chiquvchi organning harakatlanish tezligiga ko'ra.

Foydalanilgan energiya turiga ko'ra IM lar elektr, pnevmatik, gidravlik turlariga ajratiladi.

Chiquvchi organ harakat karakteriga qarab IM lar aylanuvchan va to'g'ri harakatlanuvchan guruhlariga ajratiladi. Aylanuvchan IM lar bir marta aylanuvchan va ko'p marta aylanuvchan bo'lishi mumkin.

Foydalanilgan elektr yuritma ko'rinishiga qarab IM lar elektr yuritmal, elektromagnitli, porshenli va membranali bo'lishi mumkin.

Chiquvchi organning harakatlanish tezligiga ko'ra IMlar doimiy tezlikka ega bo'lgan hamda chiquvchi organning surilish tezligi chiquvchi signalga proporsional bo'lgan IMlarga ajratiladi.

Qishloq va suv xo'jaligi ishlab chiqarishida elektr IMlar keng tarqalgan. Ularni 2 ta asosiy guruhga ajratish mumkin: elektr dvigatelli va elektromagnitli.

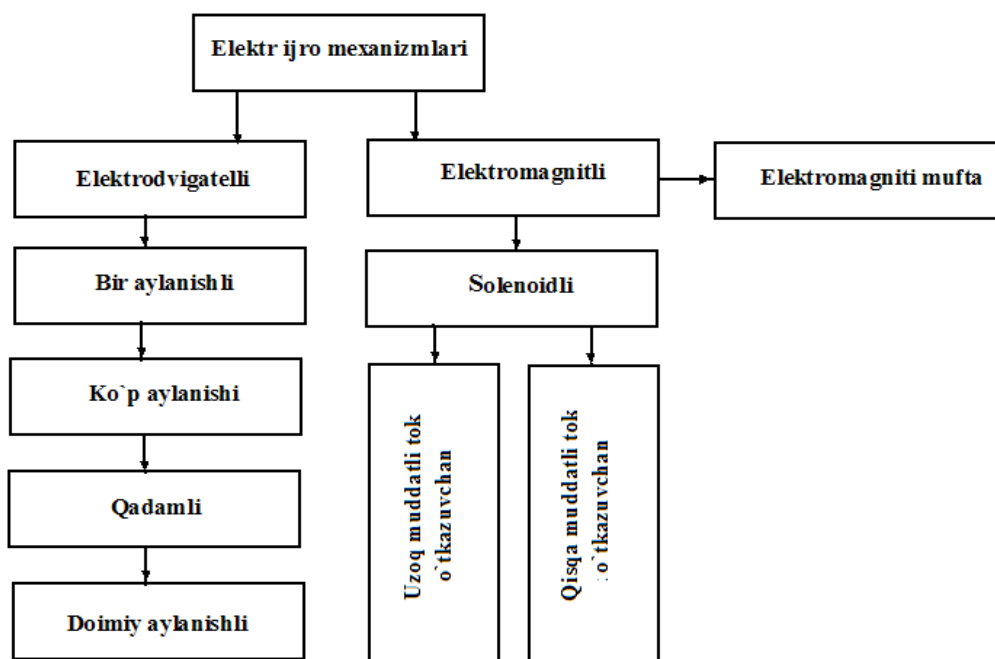
Birinchi guruhga elektr yuritmalari kiradi. Elektr yuritmalari odatda elektr yuritma, reduktor va tormozdan tashkil topadi (oxirgisi bo'lmاسligi ham mumkin). Boshqaruv signali bir vaqtning o'zida yuritma va tormozga beriladi, mexanizm to'xtay boshlaydi va yuritma chiquvchi organi harakatga keltiradi. Signal yo'qolganda yuritma ishdan to'xtaydi, tormoz mexanizmini to'xtatadi.

Ikkinchi guruhga solenoidli IM larni kiritish mumkin. Ular turli xil rostlovchi klapanlar, vintellar, zolotniklar va boshqa elementlarni boshqarish uchun qo'llanilishi mumkin. Bu guruhga elektromagnitli muftalarni kiritish mumkin. Solenoidli mexanizmlar odatda fakat ikki pozitsiyali roslash tizimlarida qo'llaniladi.

Elektr yuritmalari odatda elektr yuritma, reduktor va tormozdan tashkil topadi (oxirgisi bo'lmاسligi ham mumkin).

Boshqaruv signali bir vaqtning o'zida yuritma va tormozga beriladi, mexanizm to'xtay boshlaydi va yuritma chiquvchi organi harakatga keltiradi. Signal yo'qolganda yuritma ishdan to'xtaydi, tormoz mexanizmini to'xtatadi.

Gidromeliorativ tizimlar va gidrotexnik inshootlarida jarayonlarni avtomatlashtirishda asosan elektrik ijro mexanizmlari, harakatlanuvchi mashinalarda esa gidravlik va pnevmatik ijro mexanizmlari qo'llaniladi. Chiquvchi organning harakteriga qarab elektrik ijro mexanizmlarining turkumlanish sxemasi 4.1- rasmda ko'rsatilgan.



4.1-rasm. Chiquvchi organning harakteriga qarab elektr ijro mexanizmlarining turkumlanishi

Elektr dvigatelli IM lar. Turli rostlovchi organlarni surilishini ta'minlash uchun klapanlar, drossel qopqoqlar, surgichlar kranlarda elektr yuritmalari IM lar qo'llaniladi. Ular elektrik va elektron rostlagichlar bilan komplekt holda ishlatiladi. Bu IM lar uch fazali va ikki fazali asinxron elektr yuritmalari qo'llaniladi.

Elektrodvигatelli IM lar o'z navbatida bir aylanishli (MEO tipli), ko'p aylanishli (MEM tipli), to'g'ri harakatlanuvchan (MEP tipli) ko'rinishlarda bo'ladi. (MEO - mexanizm elektricheskii odnooborotniy, M- mnogooborotniy, P- pryamogo xoda). Masalan: MEO-6,3/2,5-0,25 elektrodvигatelli ijro mexanizmining markalanishini quyidagicha belgilash mumkin:

Misol sifatida PR-1M tipdagi IM bilan tanishamiz. Ushbu mexanizm bir fazali reversiv elektrodvигatel, reduktor, chekka kalitlar tizimi va reaxorddan iborat. PR-1M IM 0^0 va 180^0 oraliqdagi har qanday holatda valning burilishini to'xtatish imkoniyatiga ega. Buning uchun reoxorda ko'rinishidagi 180-190 Om qarshilikka ega bo'lgan teskari aloqa prinsipida ishlaydigan qarshilik cho'lg'ami va u bo'ylab harakatlanadigan, hamda valga qotirilgan jildirgichdan iborat.

Elektromagnitli ijro mexanizmlar. Avtomatik rostlash va boshqarish tizimlarida elektr energiyasini ishchi organning tekis harakatiga aylantirib beruvchi elektromagnitli uzatmalar IM lar sifatida qo'llanishi mumkin. Bu elementlar yana solenoidli mexanizmlar deb ham yuritiladi.

Elektromagnitli IM lar tipi, tuzilishiga ko'ra chiqish koordinatasi korinishlarga ajratilishi mumkin: tugri harakatlanuvchan rostlovchi organga ega bo'lgan IM lar uchun: siljish, tezlik ta'sir qiluvchi kuch; aylanuvchan harakatga ega bo'lgan rostlovchi organli IM lar uchun: aylanish burchagi, aylanish chastotasi, aylanish momenti.

Elektromagnitlar o'zgaruvchan (bir fazali va uch fazali), o'zgar-mas tokli bo'lishi mumkin. Ularning asosiy tavsifnomasi: yakorning surilishi; yakorning surilishi va tortish kuchi orasidagi bog'lanish; yakorning surilishi va elektroenergiya sarfi, ishga tushish vaqti orasidagi bog'lanish.

Yakorning maksimal surilishiga qarab qisqa yurishli va uzun yurishli elektromagnitlar ajratiladi.

Elektromagnitlar qo'yidagi talablarga javob berishi kerak:

1. Tanlanayotgan konstruktsiya siljish uzunligi, tortish kuchi va berilgan tortish tavsifnomasiga mos kelishi kerak;

2. Tez harakatlanuvchan tizimlar uchun shixtalanagan magnitli o`tkazgichga ega bo`lgan elektromagnitlar, sekin harakatlanuvchan tizimlar uchun shixtalanmagan magnit o`tkazgichga ega bo`lgan hamda massivli mis gilzali elektromagnitlar qo`llanilishi mumkin.

3. Ishga tushish sikllari soni yo`l qo`yilgandan kam bo`lishi kerak.

4. Bir xil mexanik ishlar uchun o`zgaruvchan tok elektromagnitlari o`zgarmas tokda ishlovchi elektromagnitlarga nisbatan ko`proq elektroenergiya talab qiladi.

5. Elektromagnitlar ishlatish uchun qulay va oddiy bo`lishi kerak.

Elektromagnitlarni kuchlanish, tok va quvvat kattaliklari orqali tanlash mumkin. Elektromagnit tanlangandan so`ng uning cho`lg`amlari qizishga nisbatan hisoblanadi. Bu holda ro`xsat etilgan qizish harorati 85...90⁰ S hisobida olinadi. Elektromagnitli IM ning uzatish funksiyasi:

$$W(p) = \frac{K_m}{(T_{ep} + 1)(T_1^2 p + T_2 + 1)} \quad (4.1)$$

bu erda $T_e = L_0 / R_0$ — elektromagnitning vaqt doimiysi;

L_0 va R_0 — induktivlik va elektromagnit galtagining aktiv qarshiligi;

$T_1 = \sqrt{m/c_n}$; m — ko`zg`aluvchan qismlarning massasi;

S_n — prujina qattiqligi; $T_2 = K_d / S_n$;

K_d — dempfirlash koefitsiyenti;

$K_m = \frac{2K_0 / K}{C_n R_0}$ — elektromagnitning uzatish koefitsiyenti;

K_0 — elektromagnit tortish kuchi va galtakdagi I_k tok kuchi orasidagi proporsionallik koefitsiyenti. Agar boshqaruv obektining vaqt doimiysi elektromagnit IM ning vaqti doimiylaridan (T_e, T_1, T_2) katta bo`lsa, uzatish funksiyasi inersiyasiz bo`g`in korinishida berilishi mumkin: $W(p) = K_m$.

4.2. Unifikatsiyalangan elektr ijro mexnizmlari

Bu qurilmalar ko`p aylanishli quvvurli armaturani distansion boshqaruvi uchun qo`llanadi. Bu ijro mexanizmlari M,A,B,V,G,D tipli elektr yuritmalari nomini olgan bo`lib, ular gidromelirativ tizimlarining avtomatlashtirilgan nasos stansiyalarida qo`llaniladi. Ular bir-biridan maksimal aylanish momenti, reduktorining tuzilishi, gabarit ulanish o`lchamlari va ba`zi konstruktiv elementlari bilan farqlanadi. Elektr yuritmalarining barcha konstruktiv elementlari maksimal

darajada unifiksiyalangan, yuritma validagi ruxsat etilgan momentni chegaralovchi maxsus qurilmalari va boshqaruv sxemalariga ega elektr yuritmalarini ekspluatatsiya sharoitlariga ko`ra normal holatda ishlashi uchun 4,1-jadvalda ularni tiplariga ko`ra texnik ma'lumotlar keltirilgan. Elektr yuritmalarining normal holatidagi joylashtirilishi vertikal holat hisoblanadi (yuritma vali vertikal joylashtiriladi).

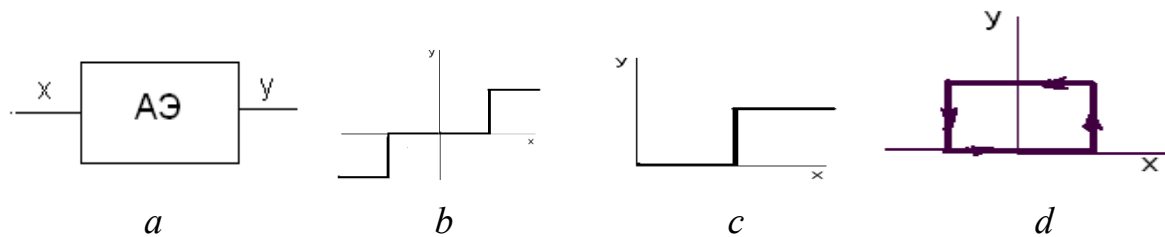
4.1-jadval

Elektr motor tipi	Joylashtirilishi	Ishchi harorat oralig'i S	Tashqi muxitning nisbiy namligi 20 Sda %	Moylash davriyligi
M	Xonalardagi va ochiq havodagi statsionar qurilmalar	-20...+35	80gacha	Uch oyda 1 marta
A	-	-40...+40	95 gacha	
B,V,G, D				Bir yildan kam emas

V. Kontaktli elementlar haqida tushuncha.

5.1. Diskret harakatli elementlar hakida umumiy tushunchalar, ularning turkumlanishi

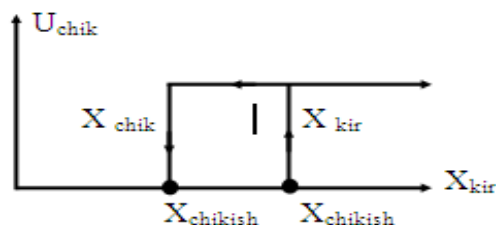
Avtomatikaning diskret elementlari sifatida kirish signalining ma'lum bir belgilangan qiymatlarining o'zgarishida bir necha kat'iy belgilangan qiymatlarni qabul qiluvchi qurilmaga aytiladi. (4.1-rasm) Chiqish signalining kirish signaliga bog'likligi noxizikli ko'rinishda bo'ladi.



5.1-rasm. Diskret xarakatli elementlarning statik tavsifnomasi :

a- elementning umumiy ko'rinishi, b- ikki pozitsiyali elementning statik tavsifnomasi c, d- ko'p pozitsiyali elementlarning statik tavsifnomasi

Relelar va ularning xususiyatlari. *Rele* – avtomatik sistemalarda boshqarish, ximoya, nazorat, signalizatsiya, rostdash va boshqa disret operatsiyalarni bajarish uchun ko'pqo'llaniladigan qurilma. Relega kiruvchi signal uzuluksiz ravishda o'zgarib ma'lum qiymatga ega bo'lganda unda sakrashsimon harakteristikali chiqish signali hosil bo'ladi. Kirish signali qiymati kamayib ma'lum miqdorga etganda esa chiqish signali sakrashsimon har akterda yo'qoladi va oldingi holatga qaytadi (5.2-rasm).



5.2-rasm. Rele harakteristikasi

Rele yordamida nisbatan kuchsiz kirish elektr signallari orqali chiqishda katta quvvatlarni boshqarish, elektr zanjirlarini uzib ulash, nazorat qilinayotgan

parametrlar berilgan qiymatidan chetga chiqishini aniqlash mumkin. Relega ta'sir qiladigan fizik miqdor turiga qarab u quyidagilarga bo'linadi:

elektrik – ular tok, kuchlanish, quvvat, qarshilik, chastotasi, faza siljishi ta'sirida ishlaydi.

mexanik – bosim, vakuum, satx, chiziqli va burchak siljishlari, zo'riqish, tezlik, tezlanish, suyuq lik va gazlar sarfi, oqim tezligi ta'sirida ishlaydi;

issiqlik – har orati o'zgarishi ta'sirida ishlaydi;

optik – yoritilganlik va yorug'lik oqimini spektral tarkibi ta'sirida ishlaydi;

akustik – tovush bosimi va tovush tulqinlari chastotasi ta'sirida ishlaydi; *magnit* – magnit maydoni kuchlanganligi, magnit induktsiyasi va magnit oqimi ta'sirida ishlaydi.

Rele quyidagi parametrlar bilan tavsiflanadi:

1. Ishga tushish quvvati *2 Boshqarish quvvati*

3. Kaytish quvvati *4. Releni ishga tushishi vaqti*

5. Ulash imkoniyatlari (releni juft kontaktlar soni bilan aniqlanadi).

6. O'lchamlari massasi, ishonli ishlashi ham releni parametri hisoblanadi..

Elektr relelari elektromagnit, elektron, fotorele, elektron, vaqt relesi kabi turlarga bo'linadi. Avtomatik tizimlarda keng tarqalgan relelar bilan tanishib chiqamiz.

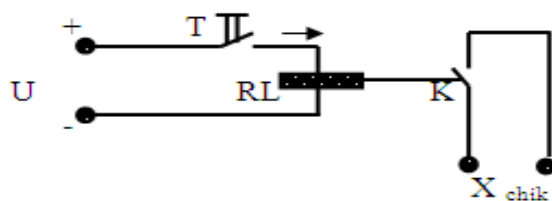
5.2. Elektromagnit relesi

Elektromagnit releni ishlashi ferromagnit yakorni boshqaruvchi tok hosil qilgan magnit maydoni bilan uzaro ta'siriga asoslangan.

Boshqarish zanjiridagi tok turiga qarab elektromagnit relelar ikki xil bo'ladi:

1) o'zgarmas tok relelari; 2) o'zgaruvchan tok relelari.

Elektromagnit releni printspial sxemasi 5.3-rasmda ko'rsatilgan. Elektromagnit releni T tugmachasi bosilganda RL galtak orqali tok o'tadi. Natijada magnit maydoni hosil bo'lib u yakororqali prujina kuchini engib K kontaktni yopadi, ya'ni rele chiqishida signal X_{chiq} hosil bo'ladi.



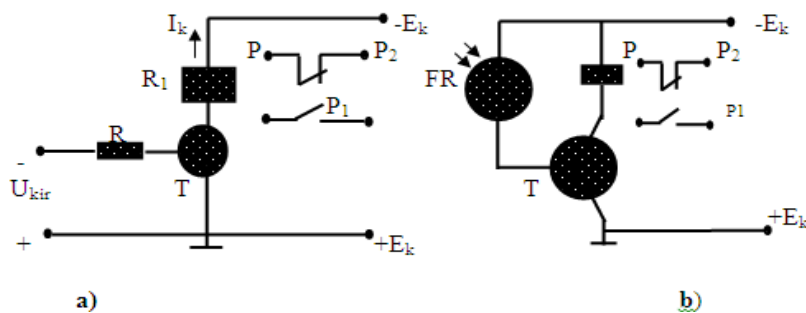
5.4-rasm. Elektromagnit releni printsiripal sxemasi

Avtomatik boshqariladigan tizimlarda T tugmachali kontakti uzib – ulash datchik yoki kuchaytirgichdan keladigan signal ta’sirida amalga oshiriladi.

5.3. Elektron va fotorele

Elektron rele elektron kuchaytirgich ham da elektromagnit reledan iborat. Kuchaytirgich lampali yoki tranzistorli bo’lishi mumkin. Kuchaytirish natijasida releni sezgirligi sezilarli ko’payadi, ya’ni ishga tushish quvvati kamayib 10^{-8} - 10^{-12} Vt ga tushib qolishi mumkin. Elektron lampalarni inertsiyaligi yo’q, shuning uchun ularni ishga tushish vaqti elektromagnit reledan tezkorligi bilan aniqlanadi.

5.5-rasmda kuchaytirgich sifatida tranzistor ishlatilgan elektron releni printspial sxemasi ko’rsatilgan.



5.5-rasm. Elektron rele (a) va tranzistorli fotorele (b) ni printsipial sxemalari

Kuchaytirgich kirishida (5.5,a-rasm) kuchlanish bo’lganda ($U_{kir}=0$) baza zanjiridagi tok I_b nolga teng, tranzistor T yopiqva rele ishlamaydi. Kirish kuchlanishi U_{kir} berilganda baza zanjirida tok I_k hosil bo’ladi, tranzistor T ochiladi va rele R chulg’amida tok I_k oqadi. Natijada rele ishga tushib, uni normal ochiq kontakti R_1 qo’shiladi, normal yopiq kontakti R_2 esa ochiladi.

Fotorele. Fotoelektron relelarda chiqish relesi kontaktlarini ochilishi va qo'shilishi fotoelementlardagi yorug'likni o'zgarganida amalga oshadi. 5.5,b-rasmda tranzistorli fotoreleni engoddiysxemasi ko'rsatilgan bo'lib, bunda sezgir element sifatida fotorezistor *FR* xizmat qiladi.

Fotorezistor yoritilmaganda uni qarshiligi ko'pva rele zanjiridagi tok ozligidan uni ishlashiga etarli emas. Yoritilganlik ko'payganda qarshilik *R*keskin kamayib tranzistor bazasidagi tok ortadi, natijada kollektordagi tok ortib rele *R* ishga tushadi.

VI. Mantiqiy elementlar va ularning ishlash prinsiplari

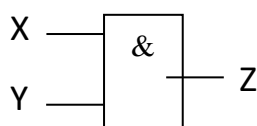
6.1.Mantiqiy elementlarning funksiyalari

Mantiqiy elementlar mantiqiy ifodalarni bajarishga mo'ljallangan bo'lib, barcha arifmetik va mantiqiy amallarni ular asosidagi qurilmalar yordamida amalga oshiriladi. Quyidagi rasmlarda hisoblash mashinalarida qo'llaniladigan asosiy mantiqiy elementlar va ularning ishlash prinsiplari keltirilgan.

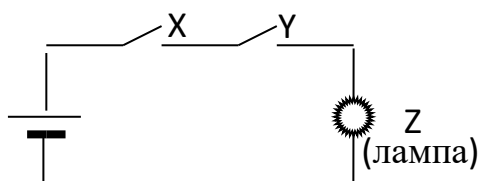
«VA» - mantiqiy ko'paytirish, «konyunksiya» elementi

X va Y kirishlarga bir vaqtda "1" signali berilsa (ya'ni ulagichlar bir vaqtdulansa), Z chiqishda "1" signali hosil bo'ladi (ya'ni lampa yorishadi). Kirishlardan birortasiga yoki bir vaqtda ikkalasiga «0» signali berilsa (ya'ni ulagichlardan biri yoki bir vaqtda ikkalasi ulanmagan holda bo'lsa), chiqishda «0» signali hosil bo'ladi (ya'ni lampa o'chgan holda bo'ladi).

Схематик белгиланиши



Ишлаш принципи



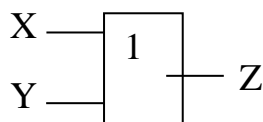
Мантиқий кўпайтириш

X	Y	Z
0	0	0
0	1	0

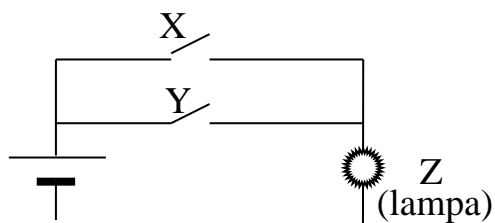
«VA» elementi mantiqiy funksiya sifatida $Z = X \& Y$, ham da $Z = X * Y$ yoki $Z = X \wedge Y$ ko'rinishlardan birortasilf tasvirlanashi mumkin.

«YO'KI» - mantiqiy qo'shish, «dizyunksiya» elementi

Sxematik belgilanishi



Ishlash prinsipi



Mantiqiy qo'shish

X	Y	Z
0	0	0
0	1	1

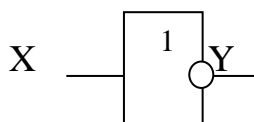
X va Y kirishlarga bir vaqtda "0" signali berilsa (ya'ni ulagichlar bir vaqtda ulanmagan holda bo'lsa), Z chiqishda "0" signali hosil bo'ladi (ya'ni lampa o'chiq holda bo'ladi). Kirishlardan birortasiga yoki bir vaqtda ikkalasiga «1» signali berilsa

(ya'ni ulagichlardan biri yoki bir vaqtda ikkalasi ulansa), chiqishda «1» signali hosil bo'ladi (ya'ni lampa yorishadi).

«YOKI» elementi mantiqiy funksiya sifatida $Z = X+Y$ ham da $Z = X \vee Y$ kurinishlarda tasvirlanadi

«INKOR» - mantiqiy inkor qilish («EMAS») elementi

Sxematik belgilanishi



Mantiqiy inkor

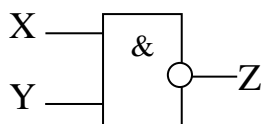
X	Y
0	1

«INKOR» elementining chiqishidagi son uning kirishidagi songa nisbatan teskari kodga ega bo'ladi.

«INKOR» elementi mantiqiy funksiya sifatida $Y = \bar{X}$ ko'rinishda tasvirlanadi.

«VA – INKOR» - mantiqiy ko'paytirishning inkori elementi

Sxematik belgilanishi



Mantiqiy funksiyasi

$$Z = \overline{X \& Y}, \quad Z = \overline{X * Y}$$

Ishlash jadvali

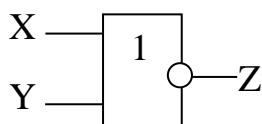
X	Y	Z
0	0	1
0	1	1

X va Y kirishlarga bir vaqtda «1» signali berilsa, Z chiqishda «0» signali hosil bo'ladi. Kirishlardan birortasiga yoki bir vaqtda ikkalasiga «0» signali berilsa, chiqishda «1» signali hosil bo'ladi.

«YOKI - INKOR» - mantiqiy qo'shishning inkori elementi

X va Y kirishlar bir vaqtda «0» signali berilsa, Z chiqishda «1» signali hosil bo'ladi. Kirishlardan birortasiga yoki bir vaqtda ikkalasiga «1» signali berilsa, chiqishda «0» signali hosil bo'ladi.

Sxematik belgilanishi



Mantiqiy funksiyasi

$$Z = \overline{X \vee Y},$$

Imlam jadvali

X	Y	Z
0	0	1
0	1	0

6.2. Raqamli avtomatika. Avtomatikaning funksional elementlari. Raqamli elementlarni asosiy komponentlari, qo'llanilishi va qo'yiladigan talablari

Raqamli xisoblash texnikasining asosiy qurilmalaridan biri – **summator**dir. Bir razryadli ikkilik sonlarni qo'shish uchun qo'llaniladigan «YArim summator» sxemasini loyixalash jarayonini ko'rib chiqamiz:

Berilgan “a” ham da “b” bir razryadli ikkilik sonlarni qo'shish natijasida “s” - yig'indi razryadi va “r”- o'tish razryadi hosil bo'ladi.

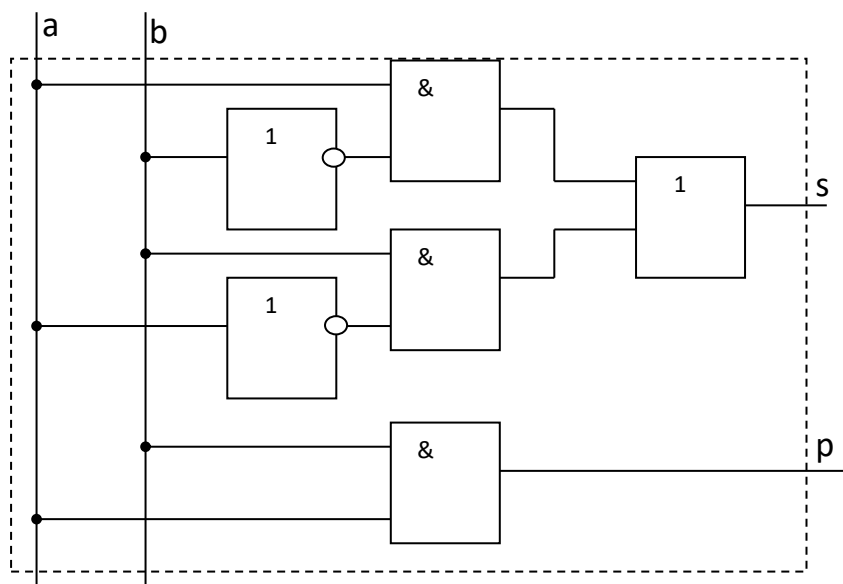
“a” va “b” bir razryadli qo'shiluvchilardan faqat bittasi «1» ga teng bo'lsa, yig'indi razryadi $s=1$ bo'ladi va “a” va “b” bir vaqtda «1» ga teng bo'lgandagina $p=1$ bo'ladi. Ssu holatlar uchun mantiqiy funksiyalar quyidagi ko'rinishga ega bo'ladi:

$$s = a \& \bar{b} \vee \bar{a} \& b, \quad p = a \& b$$

Bir razyadli yarim summator sxemasini shu ifodalarga mos ravishda mantiqiy elementlar asosida qurish mumkin. (6.1.-rasm)

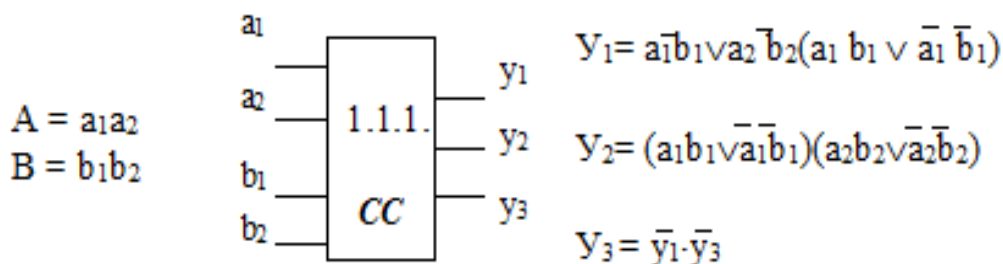
Ikkita 2 razryadli ikkilik sonlarni solishtirish vazifasini bajaruvchi qurilmani yaratish bilan bog'liq masalani ko'rib chiqamiz:

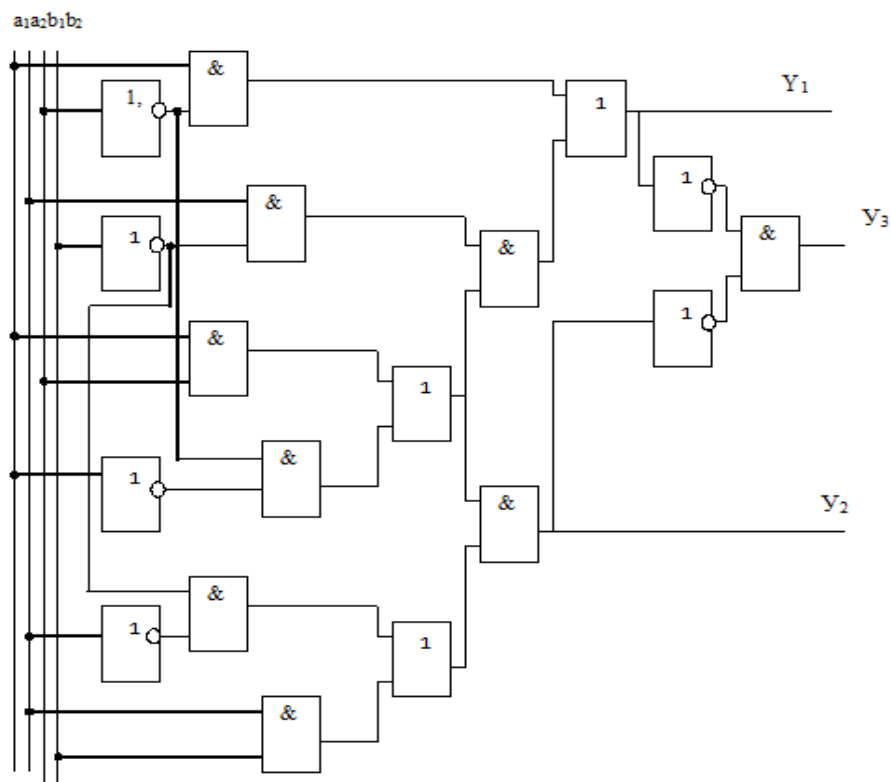
$A = a_1a_2$ va $B = b_1b_2$ – ikki razryadli sonlar. Ssunday solishtirish sxemasi(SS)ni yaratish kerakki u 4 ta kirishga (a_1, a_2, b_1, b_2), ham da 3 ta chiqishga (Y_1, Y_2, Y_3) ega bo'lsin.



6.1-rasm. Bir razryadli yarim summatorning sxemasi.

Bu sxemaning chiqishlari quyidagi shartlarni qanoatlantirsin: $Y_1=1$ bo'lsin, agar $A>V$ bo'lsa, $U_2=1$ bo'lsin, agar $A=V$ bo'lsa va $U_3=1$ bo'lsin, agar $A<V$ bo'lsa. Bu shartlarga mos mantiqiy funksiyalar asosida solishtirish sxemasini qurish mumkin. 6.2.-rasmda Ikkita ikki razryadli ikkilik sonlarni solishtirish vazifasini bajaruvchi qurilmaning sxemasi keltirilgan.



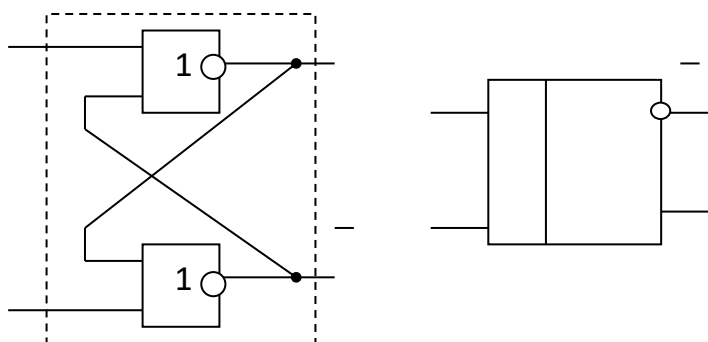


6.2-rasm. Ikkita ikki razryadli ikkilik(binar) sonlarni solishtirish sxemasi.

6.2.1. Xotira elementlari – triggerlar

Ikkita «VA-INKOR» yoki ikkita «YOKI-INKOR» elementlarini o'zaro teskari aloqa sxemasi bo'yicha ulash orqali xotira elementi - triggerni hosil qilish mumkin. **Trigger** - bir razryadli ikkilik axborot ("0"yoki"1")ni saqlaydigan xotira elementi. Mantiqiy elementlardan farqli ravishda trigger ichki holatga - xotiraga ega.

Triggerlar ikkita chiqishga: 1) Q - to'g'ri chiqish. 2) \bar{Q} -inkorli chiqishga ega.

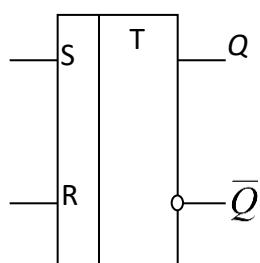


6.3.-rasm. Trigger

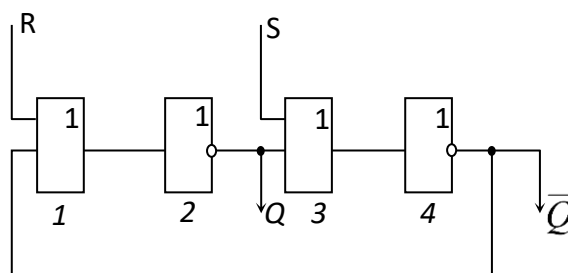
Triggerlarning «1» holatiga to'g'ri chiqishdagi (Q) signalning yuqori holati «1», inkorli chiqishdagi (\bar{Q}) signalning past holati «0» to'g'ri keladi. Trigger qurilmasining kirishlari informatsion va yordamchi (boshqaruvchi) kirishlarga bo'linadi. Informatsion kirishlaridagi signallar trigger holatini boshqaradi, yordamchi kirishlardagi signallar esa triggerni talab qilingan holatga oldindan o'rnatish uchun, ham da ularni sinxrosignal bilan ta'minlash uchun xizmat qiladi. Trigger kirishlarining soni uning strukturasi va boshqariladigan vazifalariga bog'liq. Triggerning informatsion kirishlari S, R, J, K, D, T simvollarini orqali belgilanishi qabul qilingan, boshqaruvchi kirishlar esa C, V simvollar bilan belgilanadi.

Triggerning sxematik belgisi 6.4-rasmda ko'rsatilgan. Bu erda S, R-informatsion kirishlarni, Q va \bar{Q} - chiqishlarni belgilaydi.

Triggerning mantiqiy elementlar asosidagi sxemasi 6.5-rasmda keltirilgan.



6.4- rasm



6.5- rasm

Aytaylik trigger «0» holatda ($Q=0, \bar{Q}=1$) va R, S kirishlarda nol signali berilgan bo'lsin. Bunda triggerning holati o'zgarishsiz qoladi. Xaqiqatdan ham \bar{Q} chiqishdagi «1» signal birinchi YOKI elementining kirishiga ulangan. Ushbu element chiqishi $R=0$ ni e'tiborga olgan holda «1» signalga ega bo'ladi va ikkinchi element INKOR kirishiga ulangan, natijada bu elementning chiqishida va Q chiqishida avvalgidek «0» signal bo'ladi. Ikkinchi INKOR elementining chiqishidan «0» signal uchinchi element YOKI kirishlaridan biriga ulangan, uning ikkinchi S kirishiga «0» signal beriladi natijada uchinchi element YOKI chiqishida ham «0»

signal hosil bo'ladi. Bu signal to'rtinchi element INKOR chiqishida «1» signal hosil bo'ladi. Natijada triggerning «0» holati tasdiqlanadi ($Q=0$, $\bar{Q}=1$).

6.2.2. Triggerlarning sinflanishi

Triggerlarni informatsiyani qabul qilish usuli, qurilish prinsipi, hamda funksional imkoniyatlari bo'yicha sinflash mumkin.

Informatsiyani qabul qilishi bo'yicha: asinxron va sinxron triggerlar mavjud. Asinxron triggerlar informatsion kirishlarida signallarning paydo bo'lish momentida o'z reaksiyalarini ko'rsatadi. Sinxron triggerlar esa sinxron signal kirishi S dagi boshqaruvchi impuls signali mavjud bo'lgandagina informatsion kirishlardagi signallarga o'z reaksiyalarini bildiradilar.

Sinxron triggerlar o'z navbatida S kirish orqali boshqariladigan *statik va dinamik* turlarga bo'linadi. Statik boshqarishli triggerlar informatsion kirishlardagi signallarni S kirishiga «1» yoki «0» signallari berilgandagina qabul qila oladi. Dinamik boshqarishli triggerlar esa informatsion kirishlardagi signallarni S kirishdagi signal «0» dan «1» ga o'zgarganda yoki «1» dan «0» ga o'zgarganda qabul qila oladi.

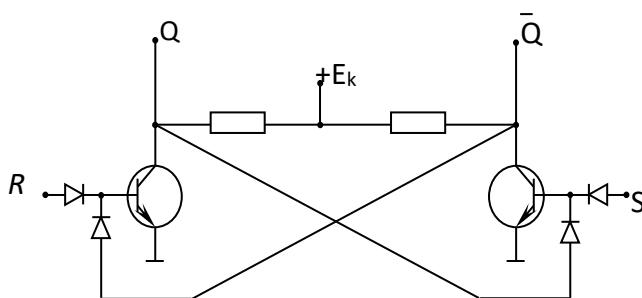
Statik triggerlar bir bosqichli va ikki bosqichli turlarga bo'linadi. Bir bosqichli triggerlar informatsiyani saqlashning bir bosqichi, ikki bosqichli triggerlar esa informatsiyani saqlashning ikki bosqichi mavjudligi bilan harakterlanadi. Dastlab informatsiya birinchi bosqichga yoziladi, keyin ikkinchi bosqichga ko'chirib o'tkaziladi va informatsiya trigger chiqishida paydo bo'ladi.

Funksional imkoniyatlarga ko'ra triggerlar quyidagi turlarga bo'linadi:

- «0» va «1» holatlarga alohida-alohida o'rnatiladigan triggerlar (RS-trigger);
- kirish bo'yicha informatsiyani qabul qiluvchi triggerlar (D-trigger yoki kechiqtirish triggeri);
- sanoqli kirishga ega triggerlar (T-trigger);
- J va K informatsion kirishli universal triggerlar (JK-trigger).

Diskret elementlar asosida qurilgan simmetrik triggerning elektr sxemasi

6.6-rasmda keltirilgan.



6.6- rasm.

$Q(t)=0$ holda: $R=1, S=0$ bo'lsa $Q(t+1)=0$ bo'ladi,

$Q(t)=1$ holda: $R=1, S=0$ bo'lsa $Q(t+1)=0$ bo'ladi,

$Q(t)=0$ holda: $R=0, S=1$ bo'lsa $Q(t+1)=1$ bo'ladi.

$Q(t)=1$ holda: $R=0, S=1$ bo'lsa $Q(t+1)=t$ bo'ladi.

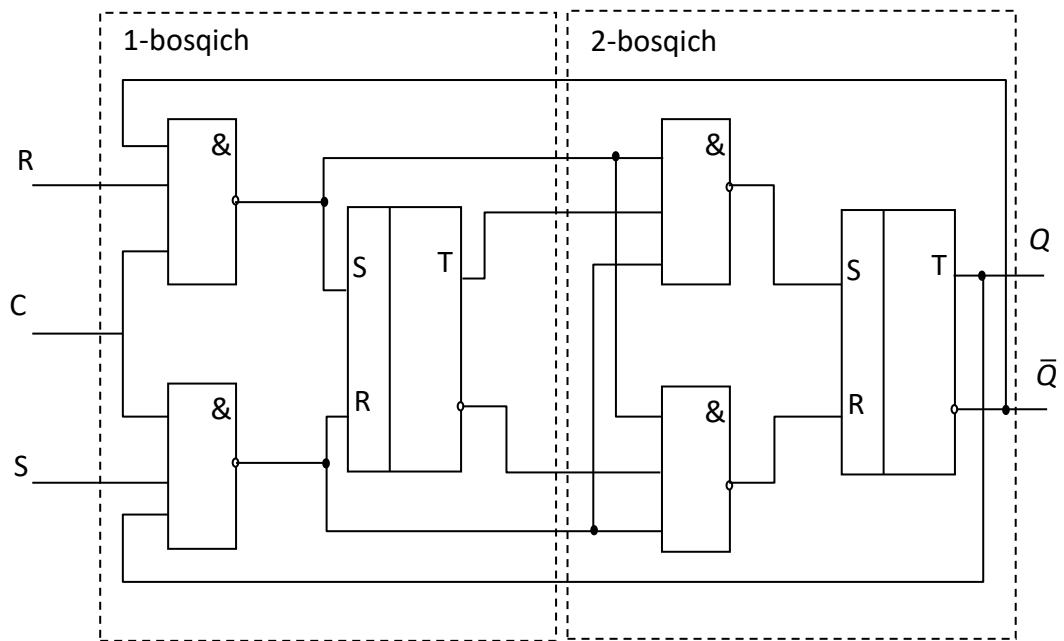
Bu triggerning ishlash jadvali quyidagicha:

S	R	$Q(t+1)$
0	0	$Q(t)$
0	1	0
1	0	1
1	1	mumkin emas

RS-triggerining quyidagi turlari mavjud: asinxron RS-triggeri, teskari kirishli asinxron RS-triggeri va sinxron RS-triggeri.

Xisoblash texnikasida keng qo'llaniladigan triggerlarning ichki strukturasi, sxematik belgisi va ishlash prinsipi 1-jadvalda keltirilgan.

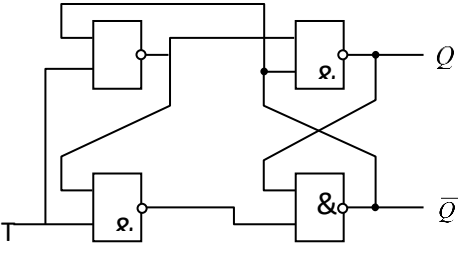
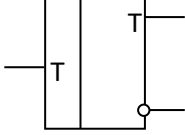
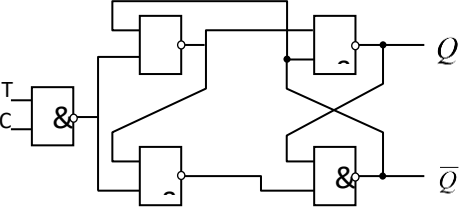
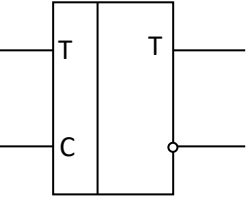
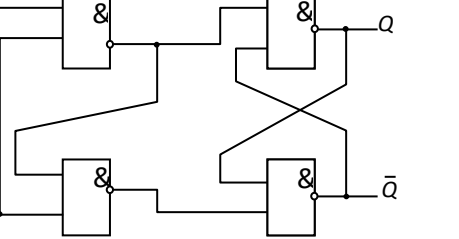
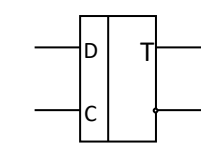
Ikki bosqichli universal JK-triggerining prinsipial sxemasi 6.7-rasmda ko'rsatilgan.



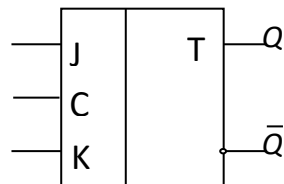
6.7- rasm

6.1-jadval

Trigger turi	Ichki tuzilishi	Sxematik belgisi	Ishlash jadvali																																				
Asinxron RS-triggeri			<table border="1"> <thead> <tr> <th>S</th> <th>R</th> <th>Q(t+1)</th> </tr> </thead> <tbody> <tr> <td>0</td> <td>0</td> <td>Q(t)</td> </tr> <tr> <td>0</td> <td>1</td> <td>0</td> </tr> <tr> <td>1</td> <td>0</td> <td>1</td> </tr> <tr> <td>1</td> <td>1</td> <td>mumkin emas</td> </tr> </tbody> </table>	S	R	Q(t+1)	0	0	Q(t)	0	1	0	1	0	1	1	1	mumkin emas																					
S	R	Q(t+1)																																					
0	0	Q(t)																																					
0	1	0																																					
1	0	1																																					
1	1	mumkin emas																																					
Teskari kirishli asinxron RS-triggeri			<table border="1"> <thead> <tr> <th>\bar{S}</th> <th>\bar{R}</th> <th>Q(t+1)</th> </tr> </thead> <tbody> <tr> <td>0</td> <td>0</td> <td>mumkin emas</td> </tr> <tr> <td>0</td> <td>1</td> <td>1</td> </tr> <tr> <td>1</td> <td>0</td> <td>0</td> </tr> <tr> <td>1</td> <td>1</td> <td>Q(t)</td> </tr> </tbody> </table>	\bar{S}	\bar{R}	Q(t+1)	0	0	mumkin emas	0	1	1	1	0	0	1	1	Q(t)																					
\bar{S}	\bar{R}	Q(t+1)																																					
0	0	mumkin emas																																					
0	1	1																																					
1	0	0																																					
1	1	Q(t)																																					
Sinxron RS-triggeri			<table border="1"> <thead> <tr> <th>S</th> <th>R</th> <th>S</th> <th>Q(t+1)</th> </tr> </thead> <tbody> <tr> <td>0</td> <td>0</td> <td>0</td> <td>Q(t)</td> </tr> <tr> <td>0</td> <td>0</td> <td>1</td> <td>Q(t)</td> </tr> <tr> <td>0</td> <td>1</td> <td>0</td> <td>Q(t)</td> </tr> <tr> <td>0</td> <td>1</td> <td>1</td> <td>Q(t)</td> </tr> <tr> <td>1</td> <td>0</td> <td>0</td> <td>Q(t)</td> </tr> <tr> <td>1</td> <td>0</td> <td>1</td> <td>1</td> </tr> <tr> <td>1</td> <td>1</td> <td>0</td> <td>0</td> </tr> <tr> <td>1</td> <td>1</td> <td>1</td> <td>mumkin emas</td> </tr> </tbody> </table>	S	R	S	Q(t+1)	0	0	0	Q(t)	0	0	1	Q(t)	0	1	0	Q(t)	0	1	1	Q(t)	1	0	0	Q(t)	1	0	1	1	1	1	0	0	1	1	1	mumkin emas
S	R	S	Q(t+1)																																				
0	0	0	Q(t)																																				
0	0	1	Q(t)																																				
0	1	0	Q(t)																																				
0	1	1	Q(t)																																				
1	0	0	Q(t)																																				
1	0	1	1																																				
1	1	0	0																																				
1	1	1	mumkin emas																																				

Asinxron T-triggeri			<table border="1" data-bbox="1187 174 1385 309"> <tr><td>T</td><td>$Q(t+1)$</td></tr> <tr><td>0</td><td>$Q(t)$</td></tr> <tr><td>1</td><td>$\bar{Q}(t)$</td></tr> </table>	T	$Q(t+1)$	0	$Q(t)$	1	$\bar{Q}(t)$									
T	$Q(t+1)$																	
0	$Q(t)$																	
1	$\bar{Q}(t)$																	
Sinxron T-triggeri			<table border="1" data-bbox="1187 499 1449 689"> <tr><td>T</td><td>S</td><td>$Q(t+1)$</td></tr> <tr><td>0</td><td>0</td><td>$Q(t)$</td></tr> <tr><td>0</td><td>1</td><td>$Q(t)$</td></tr> <tr><td>1</td><td>0</td><td>$Q(t)$</td></tr> <tr><td>1</td><td>1</td><td>$\bar{Q}(t)$</td></tr> </table>	T	S	$Q(t+1)$	0	0	$Q(t)$	0	1	$Q(t)$	1	0	$Q(t)$	1	1	$\bar{Q}(t)$
T	S	$Q(t+1)$																
0	0	$Q(t)$																
0	1	$Q(t)$																
1	0	$Q(t)$																
1	1	$\bar{Q}(t)$																
Sinxron D-triggeri			<table border="1" data-bbox="1187 723 1449 913"> <tr><td>D</td><td>S</td><td>$Q(t+1)$</td></tr> <tr><td>0</td><td>0</td><td>$Q(t)$</td></tr> <tr><td>0</td><td>1</td><td>0</td></tr> <tr><td>1</td><td>0</td><td>$Q(t)$</td></tr> <tr><td>1</td><td>1</td><td>1</td></tr> </table>	D	S	$Q(t+1)$	0	0	$Q(t)$	0	1	0	1	0	$Q(t)$	1	1	1
D	S	$Q(t+1)$																
0	0	$Q(t)$																
0	1	0																
1	0	$Q(t)$																
1	1	1																

Universal JK-triggerida agar $S=1$ bo'lsa, triggerdagi kirish impulslar 1-bosqichga qabul qilinadi. $S=0$ bo'lganda, 2-bosqich 1-bosqichdagi holatni o'ziga qabul qiladi. JK-triggerining sxematik ko'rinishi 4.2.6.-rasmida keltirilgan.

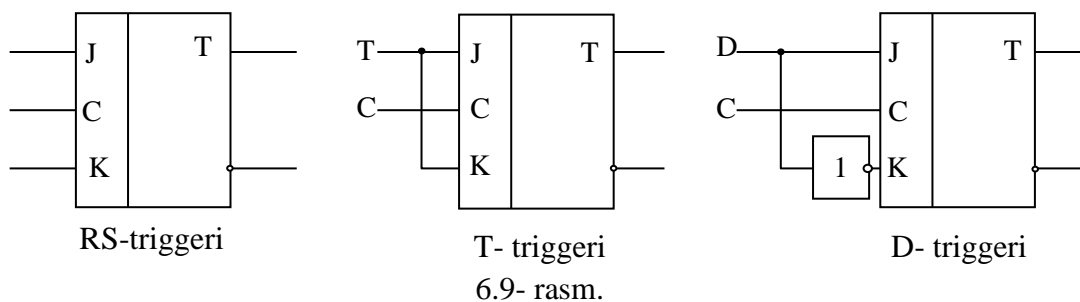


6.8- rasm.

JK- universal triggerining ishlash jadvali.

S	0	0	0	0	1	1	1	1
J	0	0	1	1	0	0	1	1
K	0	1	0	1	0	1	0	1
$Q(t+1)$	$Q(t)$	$Q(t)$	$Q(t)$	$Q(t)$	$Q(t)$	0	1	$\bar{Q}(t)$

JK-universal triggeri asosida bir necha triggerlarni hosil qilish mumkin. Quyida RS, T, D- triggerlarini qurish sxemalari keltirilgan 6.9-rasm).



6.3. Registrlar va sanash qurilmalari

Bir nechta triggerlarni ketma-ket yoki parallel ulash va ularning kirishlarini mantiqiy elementlar bilan boshqarish orqali registrlar va sanash qurilmalari sxemaslarini hosil qilish mumkin.

Registrlar – axborotni qabul qiluvchi, saqlovchi, murakkab bo’lmagan o’zgartirishlar (chapga va o’nga surish)ni amalga oshiruvchi, hamda axborotni to’g’ri va teskari kodlarda uzatuvchi qurilmaga aytiladi. Registrlar ketma ket kodlarni parallel kodga va aksincha o’zgartirishda ham ishlatiladi. Registrlarning asosini triggerlar hosil qiladi va triggerlarni ketma-ket yoki parallel ulash orqali registr sxemasi hosil qilinadi.

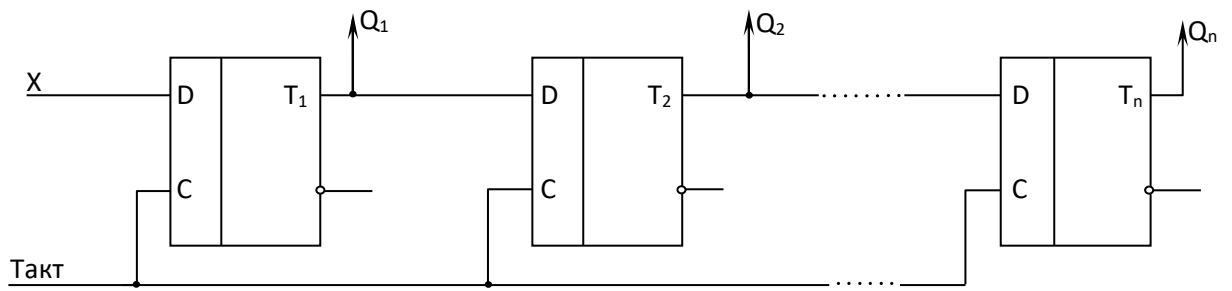
Sonning har bir razryadi registrning razryadiga (saqlovchi triggerga) mos keladi.

Registrlarning parallel, ketma-ket prinsipda ishlovchi, o’nga va chapga suruvchi, hamda reversiv turlari mavjud.

Parallel prinsipda ishlovchi registrlarda kodlar parallel yoziladi va o’qiladi, ketma-ket prinsipda ishlovchi registrlarda esa kodlar ketma-ket yoziladi va o’qiladi.

O’nga va chapga suruvchi registrlar kodlarni o’nga va chapga surish uchun xizmat qiladi.

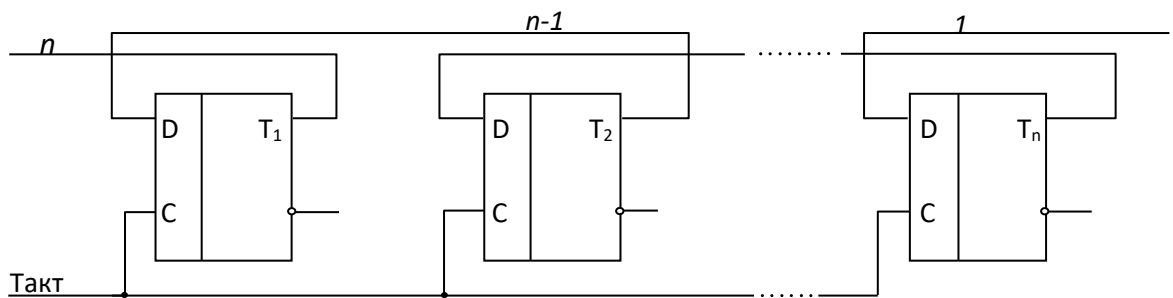
Quyidagi rasmda D-trigger asosida qurilgan o’nga suruvchi, ketma-ket prinsipda ishlovchi registr sxemasi keltirilgan (6.10-rasm).



6.10- rasm.

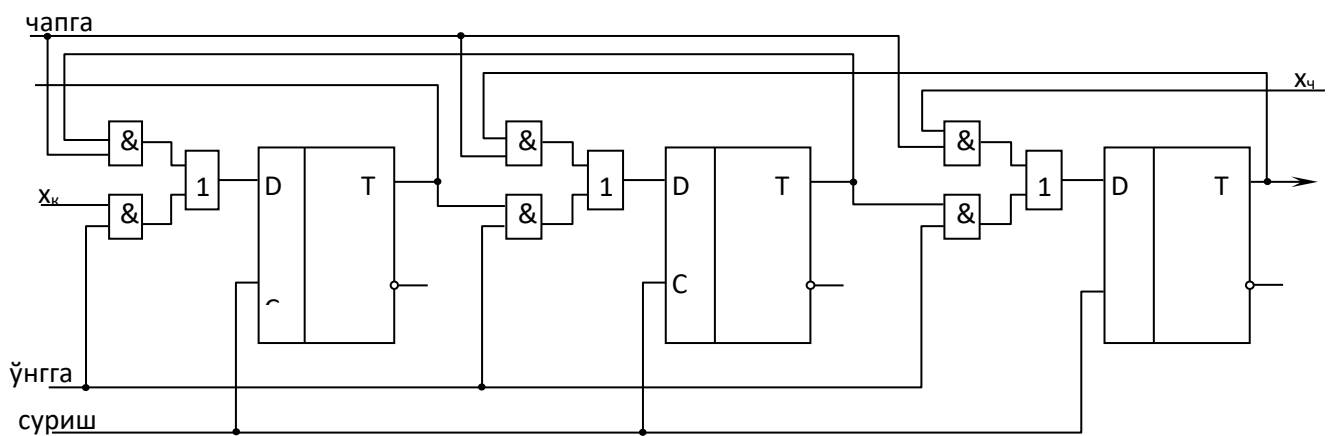
Har bir taktda “X” kirishdan ikkilik raqamlar ketma-ket kodda kiritiladi, va bitta razryadga o’nga suriladi.

D-triggeri asosidagi chapga suruvchi registr sxemasi 6.11.-rasmda keltirilgan.



6.11.-rasm.

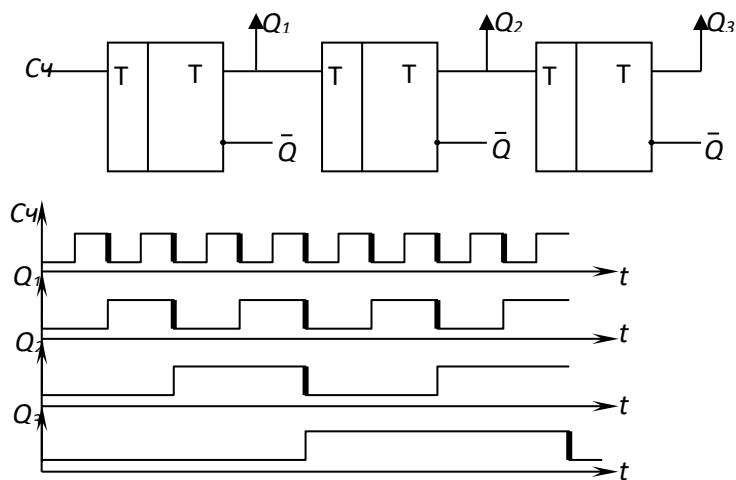
Reversiv registrlar saqlanayotgan axborotni ham o’nga, ham chapga surish uchun xizmat qiladi.



6.12-rasm. Reversiv registr.

Sanash qurilmasi – kirishdagi impulsar sonini hisoblash uchun xizmat qiladi. Har bir impuls sanash qurilmasida saqlanayotgan sonni bittaga o'zgartiradi. Ular bajaradigan vazifasiga ko'ra qo'shuvchi, ayiruvchi va reversiv (ham qo'shuvchi, ham ayiruvchi) turlarga bo'linadi.

Quyidagi rasmda T-trigger asosida qurilgan, ketma-ket bog'lanishli, qo'shuvchi sanash qurilmasi sxemasi keltirilgan 6.13-rasm). Kirishdagi har bir impuls qurilmadagi sonni bittaga oshiradi.

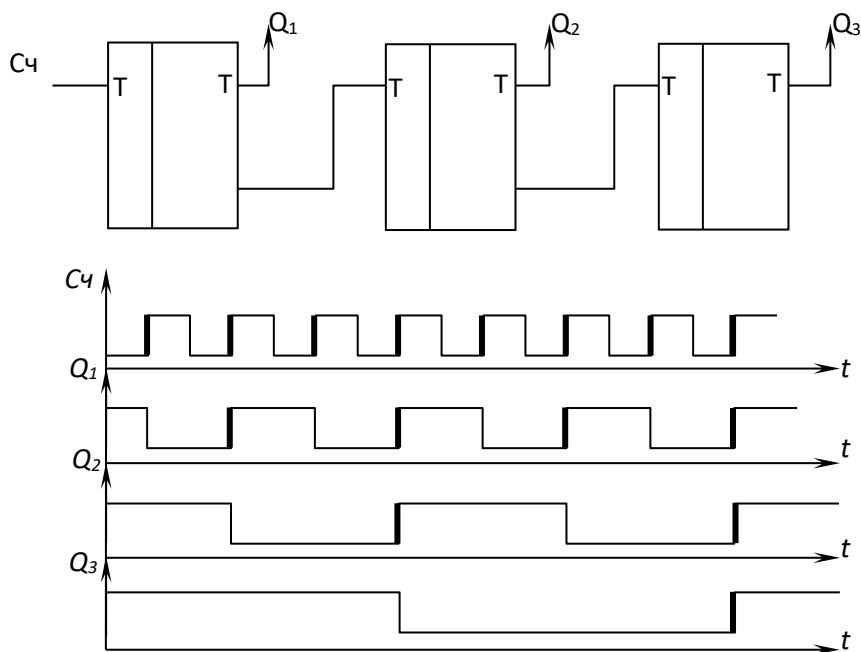


6.13-rasm

Bu qurilma dinamik prinsipida ishlaydi, ya'ni uning triggerlari kirishdagi impulsning orqa fronti (impuls spadi)ga mos ravishda o'z holatini o'zgartiradi. Qo'shuvchi sanash qurilmasining ishlash jadvali.

№	Q ₃	Q ₂	Q ₁
0	0	0	0
1	0	0	1
2	0	1	0
3	0	1	1
4	1	0	0
5	1	0	1
6	1	1	0
7	1	1	1

Ayiruvchi sanash qurilmasida kirishdagi har bir impuls undagi sonni bittaga kamaytiradi. 6.14-rasmda ayiruvchi dinamik sanash qurilmasining sxemasi va ishlash vaqt diagrammasi keltirilgan.



6.14-rasm.

Bu qurilma dinamik prinsipida ishlaydi, ya'ni uning triggerlari kirishdagi impulsning frontiga mos ravishda o'z holatini o'zgartiradi.

Ayiruvchi sanash qurilmasining ishlash jadvali quyidagicha.

№	Q_3	Q_2	Q_1
7	1	1	1
6	1	1	0
5	1	0	1
4	1	0	0
3	0	1	1
2	0	1	0
1	0	0	1
0	0	0	0

Sanash qurilmalari kirishdagi impulsning maksimal chastatasi quyidagi formula bilan aniqlanadi.

$$\max f = \frac{1}{t_{cx} + nt_T}$$

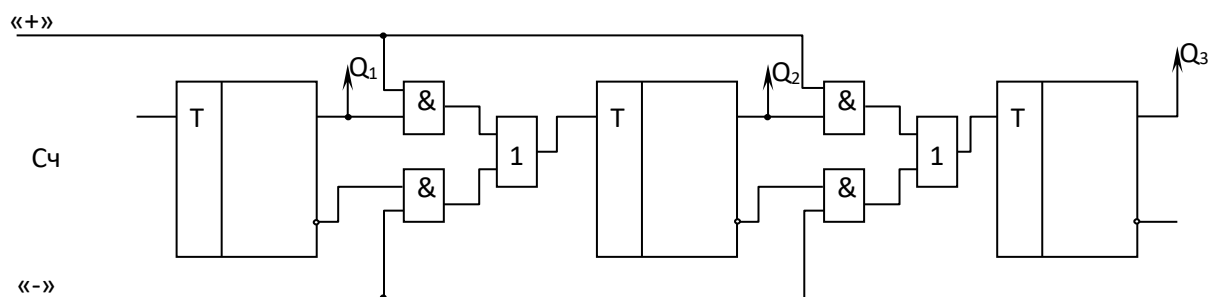
bu erda : t_{cx} - sinxrosignal davri; n – sanoq triggerlari soni; t_T – sanoq triggerida o'tish jarayoni vaqti

Sanash qurilmasining asosiy ko'rsatkichi sanash koeffitsienti bilan harakterlanadi.

$$k_a = 2^n$$

bu erda n - sanovchi triggerlarning soni.

Reversiv sanash qurilmasi ikki yoqlama yo'nalishda sanash imkoniyatiga ega bo'lib, sanash yo'nalishi uchun maxsus boshqarish kirishlari (“+” va “-”)ga ega.



6.15- rasm.Reversiv sanash qurilmasi sxemasi.

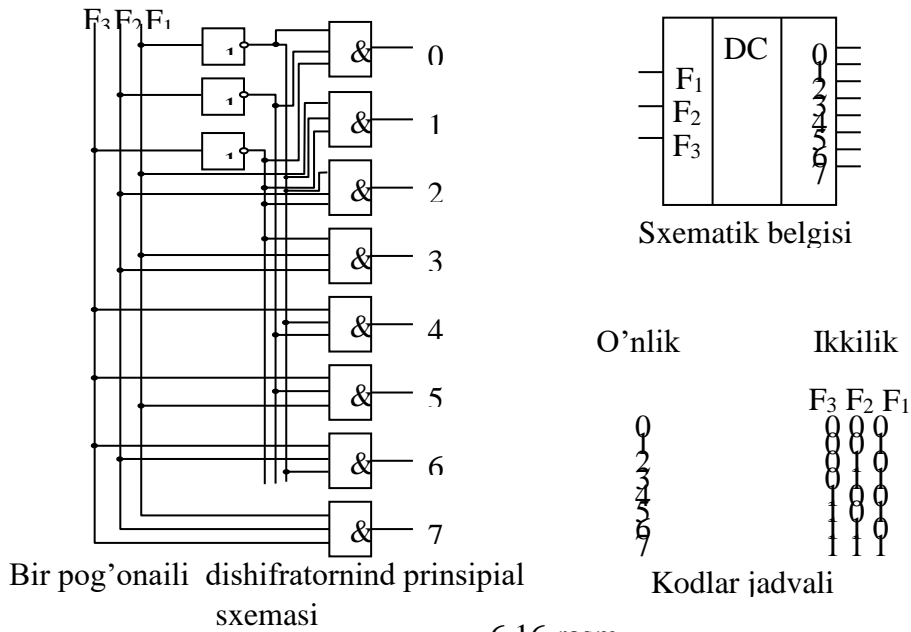
Sanash qurilmalaridan chostata bo'lgichlari sifatida ham foydalanish mumkin. Uning triggerlari chiqishlari kirishga nisbatan chastotani Q_1 - ikki marta, Q_2 - to'rt marta, Q_3 - sakkiz marta bo'ladi.

6.4. Deshifrador va shifradorlar

Deshifradorlar va shifradorlar raqamli kodlarni o'zgartirish uchun xizmat qiladi.

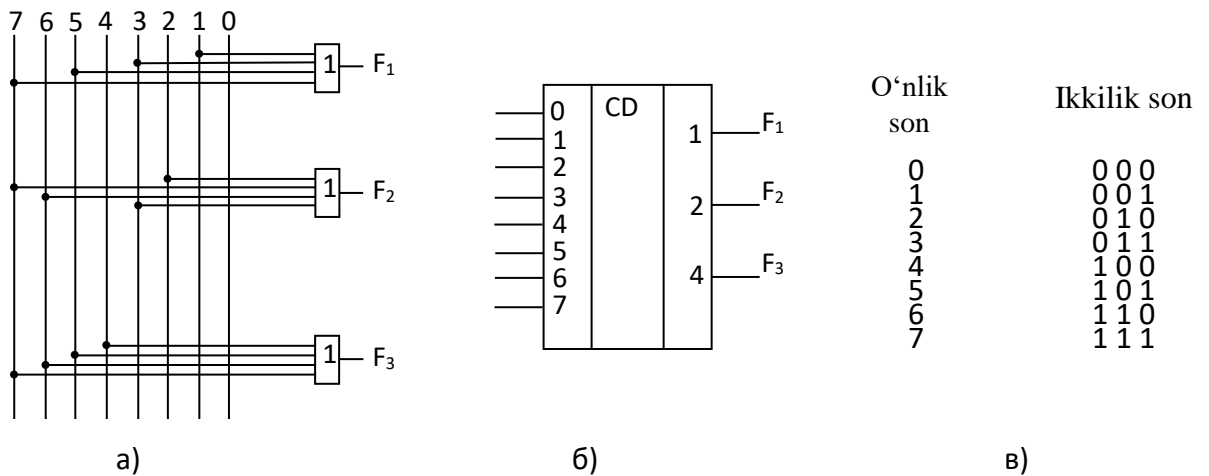
Deshifrador n kirishga va 2^n chiqishga ega bo'lgan kombinatsion qurilma bo'lib, kirishdagi har bir kod kombinatsiyasiga mos ravishda chiqishlardan faqat bittasida «1» signali hosil bo'ladi.

Deshifradorlarning bir bosqichli yoki parallel (eng tez turi), piramidal va ko'p bosqichli turlari mavjud.



6.16-rasm

Shifrador – deshifratorga nisbatan teskari funktsiyani bajarish uchun xizmat qiladi, yani har bir aktiv kirishga shifrador chiqishida mos kod hosil qilinadi.

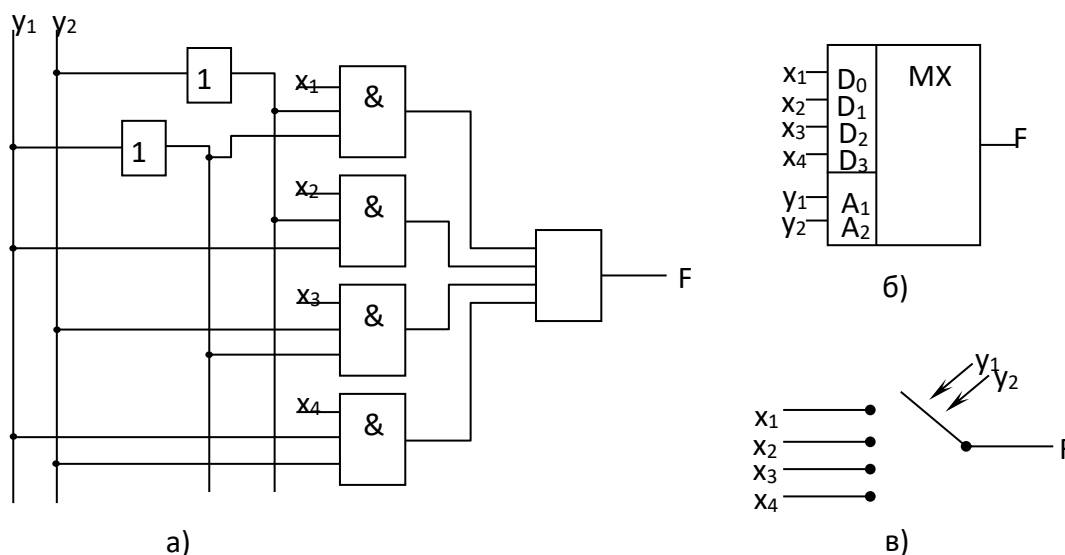


6.17-rasm. Shifrador a) prinsipial sxemasi, b) sxematik belgisi, b) kodlar jadvali.

SHifratoning qo'llanishiga misol sifatida klaviaturadagi ma'lumotlarni kiritish jarayonini olish mumkin. Har bir bosilgan klavisha uchun shifrat mos ikkilik kodi hosil qiladi.

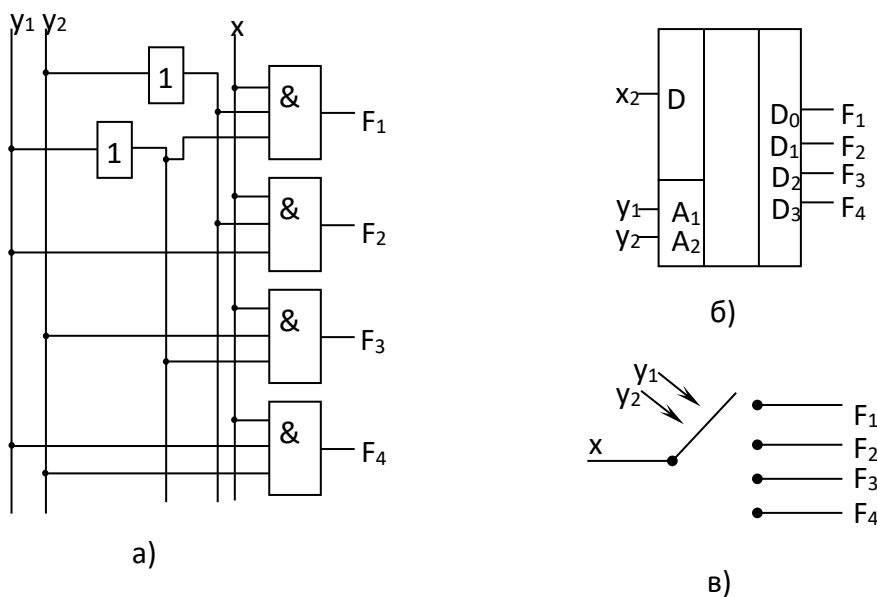
6.5. Multipleksor va demultipleksorlar

Multipleksor- boshqarish signallari (y_1, y_2)ga mos ravishda kirish signallari (x_1, x_2, x_3, x_4) dan birini chiqish (F)ga ulash uchun xizmat qiladi (6.18-rasm).



6.18-pacm. Multipleksor. a) prinsipial sxema, b) sxematik belgisi, v) ishlash prinsipi.

Demultipleksor – boshqarish signallari (y_1, y_2)ga mos ravishda kirishdagi signal (x) ni chiqishlardan biri (F_1, F_2, F_3, F_4)ga ulaysh uchun xizmat qiladi (6.19-rasm).



6.19-pacm. Demultipleksor: a) prinsipial sxema, b) sxematik belgisi, v) ishlash prinsipi.

Multipleksor va demultipleksorlarni raqamli kamutatorlar yoki ma'lumotlar slektori deb ham atash mumkin. Har qanday EXM yoki sistemaga xos bo'lgan eng asosiy qismlar arifmetik va mantiqiy operatsiyalarni bajaruvchi qurilma, boshqarish qurilmasi, xotira qurilmasi va kiritish-chiqarish qurilmalari - summatorlar, registrlar, sanash qurilmalari, triggerlar, deshifратор va shifраторlar, multipleksor va demultipleksorlar va mantiqiy elementlar asosida qurilgan boshqa sxemalardan iborat bo'ladi.

Bo`lim bo'yicha nazorat savollari

1. Mantiqiy element qanday ish bajaradi?
2. Kontaktsiz mantiqiy element nima?
3. Integral mikrosxema deb nimaga aytiladi?
4. Ko'p emitterli mikrosxema qanday ishlaydi?
5. «VA-YOKI-YO'Q» mantiq funksiyasi qanday?
6. Integral mikrosxema asosidagi mantiqiy qurilma nima?
7. Mantiqiy funksiyaning tarkibi nimadan iborat bo'ladi?
8. Multipleksor va demultipleksorlarni ishlash prinsipini tushuntiring?
9. SHifратор va deshifраторni kanday farqi bor ?
10. Registrlar va sanash qurilmalarini ishlash prinsipini tushuntirib bering?
11. Xotira elementlari – triggerlarni ishlash prinsiplarini tushuntirib bering?
12. Raqamli avtomatikaning asosiy komponentlarini tushuntirib bering?

VII. AVTOMATLASHTIRILGAN TIZIMNING ARXITEKTURASI

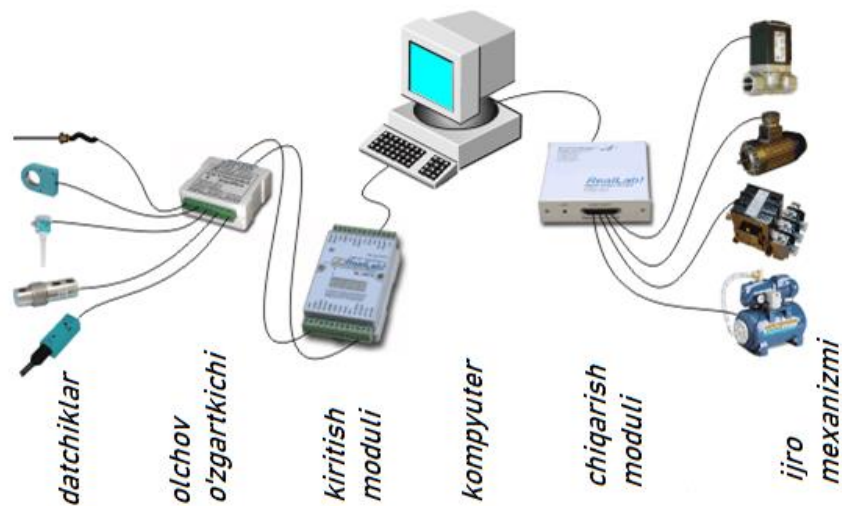
7.1. Arxitektura turlari. Arxitekturaga talablar. Avtomatlashtirilgan tizimining arxitekturasi

Avtomatlashtirilgan tizim inson mehnatini engillashtirishga, uning funksional imkoniyatlarini kengaytirishga yoki, agar mumkin bolsa, uning urnini tula almashtirishga muljallangan. SHuning uchun avtomatlashtirish tizimining arxitekturasi kup tomonlama inson tuzilishini eslatadi: sezgi organlari rolini datchiklar, qo'l, oyoq va nutq organlarini - bajaruvchi qurilmalar, miya rolini komp'yuter yoki kontroller bajaradi. Shunday o'xshashlik tufayli avtomatlashtirish tizimi arxitekturasi har qanday odamga sezish darajasida tushunarli bo'ladi. Ammo aniq bir tizimni ishlab chiqishda standartlash, xavfsizlik, tijoriy samaradorlik, texnologiyaviylik, aniqlilik, ishonchlilik, birgalikda mos kelish va texnik hamkorlikka tegishli ko'plab murakkab amaliy savollar paydo bo'ladi.

Sanoat va laboratoriyaviy avtomatlashtirish tizimini kurishning eng umumiy (arxitekturaviy) tamoyillarni ko'ramiz.

Arxitekturalarning ko'rinishlari. Datchiklarning (harorat, namlik, bosim, oqim, tezlik, tezlanish, vibratsiya-tebranish, og'irlik, tortishish, chastota, moment, yoritilganlik, shovkin, xajm, issiqlik, tok miqdorlari va darajasi va h.k.) juda katta xar xil turlari mavjud, ular fizik miqdorni elektrik signalga aylantiradi. Agar signal parametrlari analog-raqamli o'zgartirgich (ARO') kirishidagi parametrlari kelishmasa yoki standartga mos kelmasa (masalan, ARO' kirishidagi kattalik 0.....10mVgacha diapazondagi kuchlanishli bo'ladi, termopara-datchik esa chiqishida «0»dan 100mVgacha diapazondagi kuchlanishga ega bo'ladi), unda o'lchov o'zgartirgichi ishlatiladi (7.1-rasm).

U datchik signalizatsiyasining me'yorlanishini ta'minlaydi (o'zgartirishning standart diapazonlariga keltirish, chiziklilikni ta'minlash, xatoliklarning o'rnini to'ldirish, kuchaytirish va h.k.)



7.1-rasm. Bitta kiritish va bitta chiqarish moduliga ega bo'lgan oddiy avtomatlashtirilgan tizimni bitta kompyuter orqali boshqarish sxemasi

O'lchov o'zgartirgichlari o'rnatilgan ARO'ga yoki -RAU(raqamli –analog o'zgartirgich)ga, shuningdek, datchiklar tavsifnomalarini chiziqlashtiruvchi va tizim analog qismi xatoliklarni to'ldiruvchi mikroprotsessorga ega bo'lishi mumkin. So'nggi vaqtlarda fizik miqdorni elektr signaliga o'tkazishning birlamchi o'zgartirgichi , o'lchov o'zgartirgichi va ATSPni o'z ichiga olgan analog datchiklar keng tarqaldi. Bunga Dablos Semiconductor firmasining DS18B20 harorat datchiklari misol bo'ladi, ularda chiqish signali raqamli bo'ladi va 1-Wire interfeys spetsifatsiyasiga mos keladi.

Komp'yuterga analog signallarni kiritish uchun analog kiritish modullari (7.1-rasm) xizmat qiladi. Kiritish modullari umumiy qo'llanishda (universal) va maxsus bo'lishi mumkin. Kiritishning universal moduliga RealLab! seriyasidagi NL-8AI misol bo'lishi mumkin.

U kuchlanish signallarini $\pm 150\text{mV}$, $\pm 500\text{mV}$, $\pm 1\text{V}$, $\pm 5\text{V}$, $\pm 10\text{V}$ va tokni $\pm 20\text{mA}$ diapazonlarida qabul qiladi. Analog kiritish modullaridan tashqari, RAO'ga ega bo'lmagan va ikki bosqichli (masalan, chekka uchirgichlardan, eshikni ochish datchiklaridan, va h.k. keladigan signallar) signallarni kiritishga imkon beradigan diskret kiritish modullari keng tarqalgan.

Komp'yuter avtomatlashtirilgan tizimning miyasi hisoblanadi. U datchiklardan kelgan signallarni qabul qiladi, unda yozilgan dasturni bajaradi va

chiqarish qurilmasiga zaruriy axborotni uzatadi. Komp'yuter va kiritish- chiqarish qurilmalari o'rtasida kommunikatsiyalar ketma-ket interfeyslar orqali (masalan, USB, CAN, RS-232, RS-485, RS-422, Ethernet yoki LTP parallel interfeys) bajariladi.

Avtomatlashtirilgan tizimlarda komp'yuter o'rniga yoki u bilan bir vaqtda ko'pincha dasturlanuvchi mantiqiy kontroller (DMK) ishlatiladi.

Maxsus konstruktiv bajarilish (ustun, panel, devorga yoki texnologik jihozga montaj uchun), mexanik kattik diskning, displey va klaviaturaning yukligi DMKning komp'yuterdan farqlantiradi. Kontrollerlar ham shuningdek, kichik o'lchamga, kengaytirilgan harorat diapazoniga, vibratsiyaga yuqori chidamlilikka va elektromagnit nurlanishga, past energiya iste'moliga ega, chang va suv ta'siridan himoyalangan, qo'riqlash taymeriga, analog va diskret kiritish- chiqarish platalariga, kommunikatsion portlarning kattalashtirilgan miqdoriga ega. Kontrollerlarda, komp'yuterdan farq qilib, odatda , real vaqt operatsion tizimi (masalan, Windows CE, QNX) ishlatiladi.

So'nggi vaqtlarda komp'yuter va kontroller o'rtasidagi farqning yo'qolib borish an'anasi kuzatilyapti. Bir tomondan kontrollerlar (masalan, RealLab firmasining NLCON – CE yoki ICP DAS firmasining WinCon kontrollerlari) monitor, sichqoncha va klaviaturani ulashga imkon beradi, boshqa tomondan esa kontrollerlarga xos bo'lgan sanoat kontrollerlarga xos bo'lgan maxsus konstruktiv bajarilishiga va boshqa xossalarga ega bo'lgan sanoat komp'yuterlarining katta miqdori paydo bo'ldi.

Shunga bog'liq ravishda, biz bundan buyogiga, "komp'yuter" va "kontroller" iboralarini sinonim sifatida ishlatamiz.

Chiqarish qurilmalari (chiqarish modullari) diskret, chastotali yoki analog signallarni chiqarishga imkon beradi. Diskret signallar, elektrik isitgichlarni ulashda, klapanlar, framuglar, nasoslar va boshqa bajaruvchi qurilmalarni boshqarishda ishlatiladi.

Arxitekturaga talablar. Avtomatlashtirilgan tizimning arxitekturasi - bu uning eng mavhum tassavuridir. U tizim tashkil etuvchilarining ideallashtirilgan

modellarini, shuningdek tashkil etuvchilar o'rtasida o'zaro harakat modellarini o'z ichiga oladi. Arxitektura elementlari yagona avtomatlashtirilgan tizimni tashkil qilish va arxitektura darajasida avtomatlashtirishning qo'yilgan masalasi echimni ta'minlash bilan o'zaro bog'liqlikda bo'ladi. Shu bilan bir vaqtda arxitektura konkret texnik echimlarni tanlash mumkin. Shuning uchun to'g'ri loyihalangan arxitekturaning har xil tashkil etuvchilarini va ular o'rtasidagi o'zaro harakat metodlarini tanlash yo'li bilan ko'plab texnik echimlar amalga oshiriladi.

Datchiklarning kiritish-chiqarish qurilmalarining, o'lchov o'zgartirgichlarning, DMKning, komp'yuterlarning, interfeyslarning, protokollarning, sanoat tarmoqlarining, bajaruvchi qurilmalarning, drayverlarning, axborotni uzatish kanallarining modellari arxitektura elementlari bo'ladi.

Tizim arxitekturasi, avtomatlashtirishning echilayotgan masalasiga bog'liq ravishda, har xil bo'ladi:

- *monitoring (olingan axborotni davomiy o'lchash va nazorat qilish bilan arxivlash);
- *avtomatik boshqarish (tizimda teskari aloqa yoki usul);
- *dispetcherli boshqarish (inson-dispetcher yordamida boshqarish, u inson-mashina interfeysi orqali ish ko'radi);
- *xavfsizlikni ta'minlash.

Ko'rib chiqilgan masalalarning ixtiyoriy bittasi avtomatlashtirish ob'yekti va tizim o'rtasida masofaviy bajarilishi mumkin, ya'ni masofaviy o'lchash, boshqarish, signalizatsiyamaslari nazarda tutiladi. Ammo, masofaviy aloqa kanallari - internet, radiokanal, optiko-to'qima kanali, o'tkazish kanallari amalda avtomatlashtirish tizimiga organik tarzda kiritilishi sababli masofaviy boshqaruv masalasi mustakil o'rgailayapti.

Oddiy tizim. 7.1 -rasmدا tasvirlangan tizim, uning kullanilishi va dasturiy ta'minotiga bog'lik ravishda, ma'lumotlarni yigish tizimi, dispetcherlik yoki avtomatik boshqarish tizimi, nazorat, sinov, tashxis va h.k. tizimi bo'lishi mumkin. Bu, bitta komp'yuter, kiritish-chiqarish qurilmalari, datchiklar va bajaruvchi

qurilmalar(aktuatorlar) asosida kurilgan eng oddiy avtomatlashtirilgan tizim variantidir.

7.2-rasmda datchiklar bitta kupkanalli o'lchov o'zgartirgichiga ulangan. Ammo datchiklarning xar xil turlari, o'zgartirgichlarning xar xil turlanishi, talab kilishi yoki umuman ularsiz ishlashi mumkin. Intelektual datchiklarning ba'zi bir turlari RS-485 interfeysiga ega va bevosita komp'yuterga(kontrollerga ulanishi mumkin, masalan, ReaLab) firmasining NL-IS seriyasi datchiklari monitoring(kuzatish) tizimlari fizik jarayonlar ortida bajaruvchi qurilmalarga ega emas yoki o'lchov zanjirlarining kommutatsiyasi(ulanish) uchun elektromagnit (juda kam xollarda yarimutkazgichli) reledan foydalanadi.



7.2-rasm. Kiritish-chiqarish qurilmasini ulash uchun komp'yuterning hamma portlaridan foydalanish mumkin.

Odatda ofis komp'yuteri standart konfiguratsiyada ikkita USB portga, bitta COM-portga, bitta LPT-printer portiga va Ethernet portiga(u kompyuterga Ethernet plata urnatilganidan keyin paydo bo'ladi) ega bo'ladi. USB portlar sonini USB-xadlar yordamida, COM-portlar sonini esa, USB ni COM ga aylantiruvchi o'zgartirgich yordamida oshirish mumkin. Sanoat komp'yuterlari va kontrollerlar odatda bir nechta RS-485, RS-422 va optoto'qima portlariga ega bo'ladi. Ofis komp'yuterli optik kanaldan foydalanish uchun unga interfeysining optik tolali o'zgartirgichini ulash mumkin. Xamma sanab utilgan portlardan komp'yuter va tashqi qurilmalar o'rtasida axborotni almashtirish uchun foydalanish mumkin (7.2-rasm).

7.2. Taqsimlangan avtomatlashtirish tizimlari.

Asosiy tushunchalar. Taqsimlangan tizimining modeli

Datchiklar sonining o'sishi, avtomatlashtirilgan tizim joylashtirilgan hududning kattalashuvi va boshqarish algoritmlarining murakkablashib borishi tarqatilgan tizimlarni qo'llashni borgan sari samaraliroq qiladi.. Tarqatilgan tizimlar hududlar bo'yicha kiritilgan ko'plab kontrollerlar va kiritish-chiqarish modullaridan iborat bo'ladi. Bunday yondoshuvda tarqatilgan tizim tuzilmasi va uning ishlash algoritmi avtomatlashtirish ob'yekti tuzilmasining o'ziga o'xshab boradi va ma'lumotlarni yig'ish, qayta ishlash, boshqarish va hisoblash funksiyalari ko'plab kontrollerlar o'rtasida taqsimlanadi. Har bir kontroller o'zining kiritish-chiqarish qurilmalarining guruhi bilan ishlaydi va boshqarish ob'yektining ma'lum qismiga xizmat qiladi. Xususiyl holda, texnologik jihoz, odatda, oldindan o'rnatilgan PLK lar bilan ishlab chiqariladi. Boshqarishni markazdan qochirish (detsentralizatsiya) an'anasi va kontrollerlarni boshqarish ob'yektiga yaqinlashtirish avtomatlashtirishning hamma tizimlari uchun umumiydir va ob'yektga yo'naltirilgan dasturlash muvaffaqiyatlari bilan yo'riqlangandir. Bundan tashqari, bir joyga yo'naltirilgan tizim tarqatilgan tizimning qismi yoki xususiyl holdidir, shuning uchun tarqatilgan tizimlarning paydo bo'lishi xususiyl dan umumiyga tomon tabiiyl rivojlanishning natijasi bo'ladi.

Boshqarishning tarqatilgan tizimini, fazoda tarqatilgan, har biri boshqasiga bog'liql bo'lmagan, ammo, umumiy vazifani bajarish uchun, ular bilan birgalikda ish ko'radigan qurilmalar to'plamidan iborat tizim, deb aniqlash mumkin (RSU, DCS - Distributed Control System). Hech bo'lmaganda tizim elementlari er sharining har xil mintaqalarida joylashgan bo'lishi, ular o'rtasidagi aloqa esa Internet orqali bajarilishi mumkin. "Qurilmalar to'plami" sifatida har qanday mikroprotsessorli qurilma, masalan, PLK yoki bitta kontrollerning fazoda tarqatilgan kiritish-chiqarish modullari, ish ko'rishi mumkin. Ammo bu holda, boshqarish funksiyasi bitta kontroller qo'lida bo'lgan bir vaqtda, faqat ma'lumotlar yig'ishgina tarqatilgan, deb hisoblash mumkin.

Kontrollerlar avtonom ishlayotgan, ular o'rtasida ma'lumot almashuvi minimumga olib kelingan bir vaqtdagina tarqatilgan tizimning maksimal afzalliklariga erishiladi.

Tarqatilgan tizim, boshqarish bittaga to'plangan tizimdan quyidagi xarakteristikalar bilan farqlanadi:

- ✓ parallel ishlovchi protsessorlar o'rtasida, vazifalar tarqatilganligi tufayli, erishiladigan katta tezlik;

- ✓ yuqori ishonchlilik (bitta kontrollerning ishdan chiqishi boshqalarning ish qobiliyatiga ta'sir etmaydi);

- ✓ to'xtab qolishlarga nisbatan katta turg'unlik;

- ✓ tizimning ancha oddiy rivojlanishi yoki uning rekonfigurirlanishi;

- ✓ oddiy modernizatsiya jarayoni;

- ✓ loyihalash, sozlash, tashxis (diagnostika) va xizmat ko'rsatishning, tizim arxitekturasining boshqarish ob'yekti arxitekturasiga mos kelishi, shuningdek, tizim har bir modulining nisbatan soddaligi tufayli, juda oddiyligi;

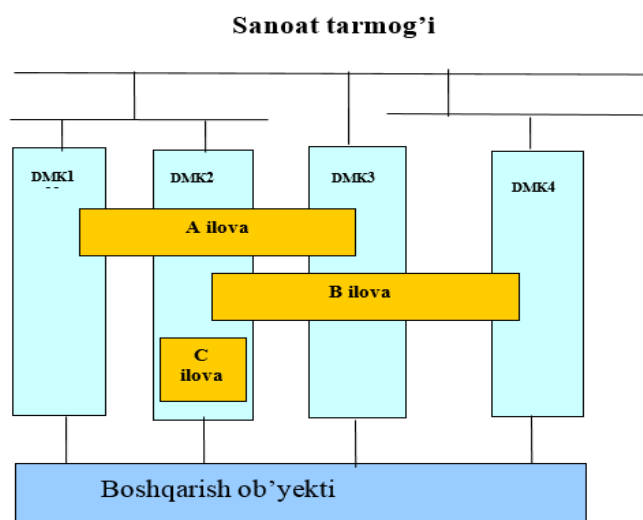
- ✓ xalaqit berishlarga nisbatan yaxshilangan turg'unlik va, datchiklardan kiritish qurilmalariga uzatiladigan analog signal liniyalari uzunligining kamaytirilishi tufayli, hosil qilinadigan aniqlilik;

- ✓ kabelli mahsulotning kichik hajmi, kabelga qo'yilgan nisbatan past talablar va uning ancha kichik qiymati;

- ✓ kabel xo'jaligini montaj qilishga va unga xizmat ko'rsatishga ketadigan past xarajatlar.

SHuningdek, tarqatilgan tizim, har biriga alohida OT o'rnatilgan parallel ishlovchi kontrollerlar o'rtasida taqsimlash masalalari tarqatilganligi uchun, operatsion tizimlarga (OS) qo'yiladigan real vaqt talablarini ham engillashtiradi.

Avtomatlashtirishning tarqatilgan tizimlarini samarali loyihalash uchun ular bayonlarining qat'iy metodlari kerak. Shuningdek tizimni, har xil ishlab chiqaruvchilar tomonidan ishlab chiqarilgan va tizim tarkibiga kiradigan hamma qurilmalarning o'zaro birgalikda ishlash va bir-birini almashtirish imkoniyati bilan ta'minlash zarur.



7.3-rasm. Avtomatlashtirishning MEK 61499 standartlariga mos keluvchi tarqatilgan tizimi modeli

Su maqsadda MEK 61499 "Boshqarishning sanoat tizimlari uchun funksional bloklar" xalqaro standarti ishlab chiqilgan. Bunda tarqatilgan tizimlarni ishlab chiqishda, modellarning uch darajali bosqichidan foydalaniladi: *tizim modeli*, *jismoniy qurilmalar modeli* va *funksional bloklar modeli*. Barcha darajadagi modellar standartga mos tarzda funksional bloklar ko'rinishida berilib, bu bloklar tizimda axborot uzatish va qayta ishlash vazifasini bajaradi.

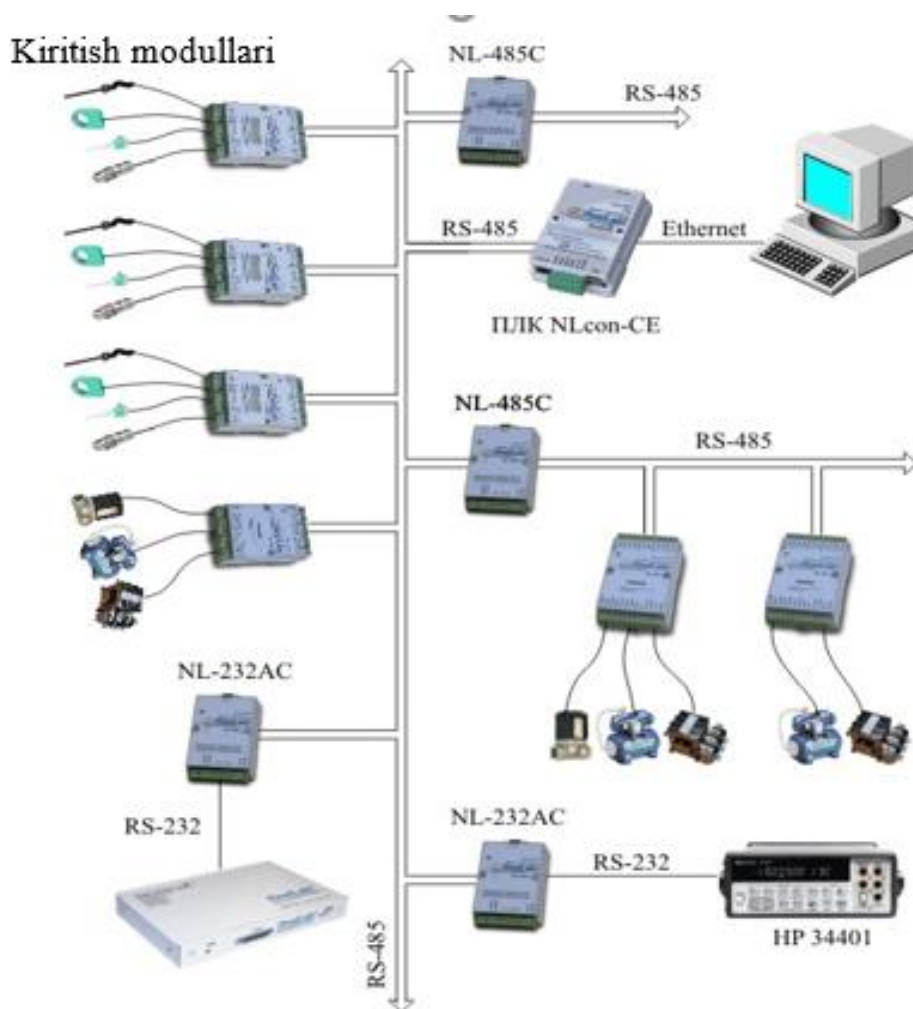
Tarqatilgan tizim modeli

Tarqatilgan tizim modeli, MEK 61499 standartiga mos tarzda, bitta yoki bir nechta sanoat tarmoqlari yordamida o'zaro bir-biri bilan bog'langan fizik qurilmalar (masalan, PLK) to'plami ko'rinishida berilishi mumkin (7.3-rasm).

Tizim tomonidan bajariladigan funksiyalar, 7.3-rasmda ko'rsatilgan V ilovadagi kabi, modelirlanishi yoki rasmdagi A va B ilovalardagi kabi, uchta qurilmada tarqatilishi mumkin. Masalan PID rostlagichi sozlanishni bajaradigan ilova uchta qurilmada joylashishi mumkin, ulardan birinchisi datchiklardan olinadigan ma'lumotlarni kiritish funksiyasini (kiritish moduli bo'ladi), ikkinchisi sozlash algoritmini, uchinchisi bajaruvchi qurilmaga ma'lumotlarni chiqarish funksiyasini bajaradi. Ikkinchi misol qilib Mijoz-server ilovasini ko'rsatish mumkin, unda mijoz bitta qurilmada, server boshqasida joylashadi.

7.3. Umumiy shinali tizim arxitekturasi. Ko'p bosqichli arxitektura

Umumiy shina asosidagi sanoat tarqatilgan tizimi arxitekturasi 7.4 -rasmda ko'rsatilgan. Komp'yuter (yoki kontroller) moduldan yoki kontrollerdan ma'lumotlarni olishi uchun shinaga uning manzili va ma'lumotlarni so'rash buyrug'ini jo'natadi. Har bir modul yoki kontroller tarkibiga kiradigan mikroprotsessor shinadagi manzilni uning doimiy eslab qoluvchi qurilmasida yozilgan xususiy adresi bilan solishtiradi, agar manzillar bir-biri bilan mos kelsa, manzilli keyingi buyruqni bajaradi. Natijada qurilma kirishiga kelib tushadigan ma'lumotlarni hisoblash yoki uning chiqishidagi zaruriy ma'lumotlarni o'rnatish buyrug'i beriladi.



7.4-rasm. RealLab! modullarida ma'lumotlarni yig'ish va boshqarishning tarqatilgan tizimi arxitekturasi misoli

Umumiy shinali tarqatilgan tizim “nuqta-nuqta” topologiyasi bilan solishtirilganida ikkita yangi muammo: qurilmalarni manzillash zaruriyatini va navbat kutish zaruriyati kelib chiqadi. Kommunikatsion paketga manzilni qo’shish kichik axborotlar bilan almashish tezligini kamaytiradi, umumiy shina bo’yicha almashtirish esa har bir qurilmani ma’lumot uzatish uchun shinaning bo’shashini kutishiga olib keladi. Bu qurilmalar o’rtasida “nuqta-nuqta” topologiyasiga nisbatan ma’lumot almashinish tezligini sekinlashadi. Tarmoqlarda ko’p sonli qurilmalar bilan ushlanib qolish, ba’zi bir ilovalarda, xususan, PID roslash holatida umumiy shinali topologiyani qo’llash imkoniyatini kamaytipadi. Bunday holatlarda lokal ichki tarmoqlar yoki lokal texnologik kontrollerlardan foydalanish mumkin.

Ko’p bosqichli arxitektura

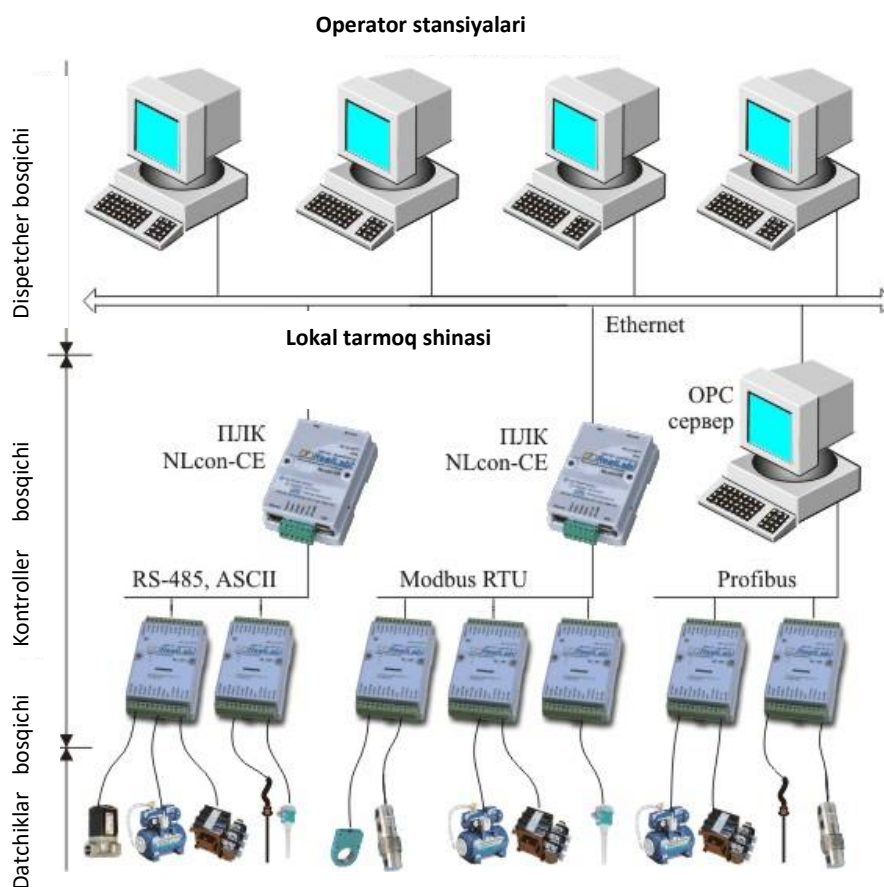
Sanoat tarmog’i nafaqat bitta komp’yuterga, balki, komp’yuterlar tarmog’iga, masalan Ethernet lokal tarmog’iga (7.4-rasm) yoki Internet global tarmoqqa ulanishi mumkin. Avtomatlashtirilgan tizimning bunday arxitekturasi avtomatlashtirish tizimi bilan jamoa bo’lib ishlaganda yoki avtomatlashtirilgan boshqarish tizimi (ABT) texnologik bosqichsining boshqarish bosqichsi bilan aloqa qilishida qulay.

Masalan, 7.5 -rasmida ko’rsatilgan arxitektura tizimidan foydalanilganida, issiqxona haroratini yoki elevatorning silosini navbatchi operator, bosh muhandis va xo’jalik direktori bir vaqtda kuzatishi mumkin. Alyumin zavodida lokal komp’yuter tarmog’ining 50 ta ish o’rinlarida alyumin elektrolizi jarayonining borishi haqidagi axborotdan foydalanilishi mumkin.

Tarmoq ixtiyoriy komp’yuterining kiritish-chiqarish qurilmalaridan yoki kontrollerlaridan foydalanishi ORS-serveri yordamida amalga oshiriladi. OPC serverlar bir nechta komp’yuterlarda yoki kontrollerlarda bo’lishi va tarmoqning ixtiyoriy komp’yuteri orqali ularning ixtiyoriy biridan foydalanish mumkin. Bunday tizim arxitekturasiga misol 7.5-rasmida ko’rsatilgan. U etarli darajada umumiy va laboratoriya avtomatizatsiyasida ham, texnologik jarayonlar avtomatizatsiyasida ham keng ishlatiladi.

7.5-rasmdagi alohida sanoat tarmoqlari har xil protokollarga ega bo'lishi va har xil ishlab chiqaruvchilarning jihozlariga, shuningdek ma'lumotlarni uzatishning opto-to'qimali, mis simli, radioefirli (radio yoki GSM-modemlar orqali) va boshqa xil turli fizik muhitlariga ega bo'lishi mumkin Odatda ORS server komp'yuterning, har biriga bitta sanoat tarmog'i ulangan, faqat bitta yoki bir nechta, kiritish-chiqarish portlari bilan ishlaydi, shuning uchun tizimdagi ORS serverlar miqdori sanoat tarmoqlari sonidan kichik yoki unga teng bo'ladi.

Tizimda Ethernet tarmog'ining borligi tufayli tizimga ma'lumotlar bazasi, kommunikatsiya serverlari, veb-serverlar, printerlar, plotterlar, ATS lar, fakslar, texnologik jihozlar va Ethernet-interfeysli boshqa qurilmalarning serverlari oson ulanishi mumkin. Tarmoq komp'yuterlariga o'rnatilgan dasturiy ta'minotning asosi – dispetcherli boshqaruv va ma'lumotlar yig'ishning dasturiy vositalari - SCADA paketlaridir.



7.5-rasm. O'z ichiga iyerarxiyaning uch bosqichini olgan avtomatlashtirishning tipik zamonaviy tarqatilgan tizimi

Ko'p arxitekturali boshqaruv tizimlari odatda ob'yektli tamoyil bo'yicha yaratiladi. Unga ko'ra tizim tuzilmasi avtomatlashtirish ob'yekti tuzilmasiga qarab tanlanadi, har bir ichki tizim lokal, ya'ni teskari aloqalar shu ichki tizim chegarasida berk bo'ladi. Har bir lokal ichki tizim, butun tizim berilgan alohida funktsiyani bajaradi. Tuzilmaning ob'yektli tamoyili ko'p bosqichli tizimning loyihasini soddalashtirishga va uning tuzilmaning (arxitekturali) ishonchliligini ta'minlashga imkon beradi.

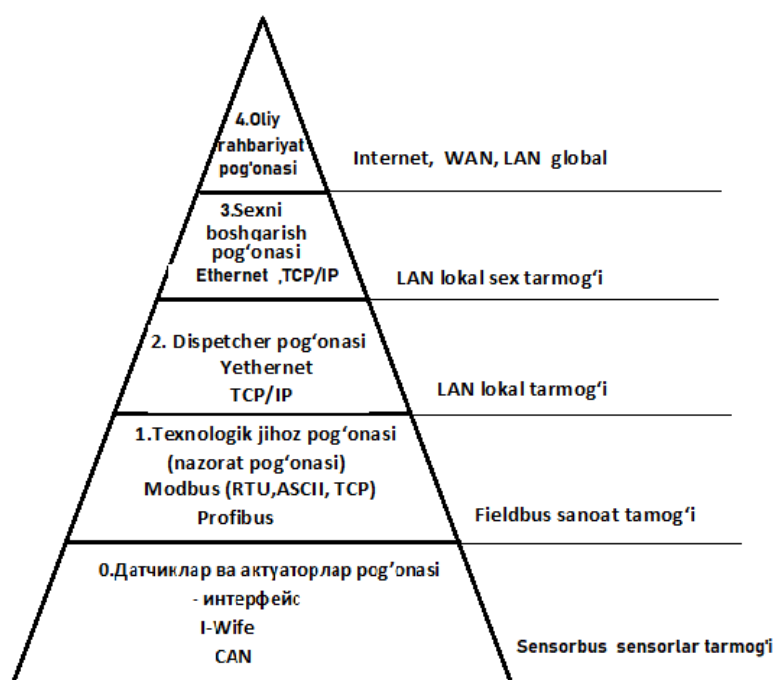
Boshqarishning murakkab tizimlarining tahlili ularda, 7.5-rasmda ko'rsatilganidek, bosqichning bir nechta bir jinsli bosqichlarini ajratishga imkon beradi. Bu erda WAN - "Wide Area Network" – global tarmoq, LAN - "Local Area Network" – lokal tarmoq.

Quy (nolinchi) bosqich o'z ichiga datchiklarni va ish bajaruvchi qurilmalarni (aktuatorlarni): harorat, bosim datchiklarini, chekka o'chirg'ichlarni, mavjud kuchlanishning diskret datchiklarini, o'lchov o'zgartkichlarini, boshqaruv qurilmalarini, kontaktorlarni, elektromagnit klapanlarni, elektryuritmalarni va boshqalarni oladi.

Datchiklar va aktuatorlar AS-interfeys (ASI), 1-Wire yoki CAN, HART va b. turdagi interfeyslarga ega bo'lishi mumkin. Nolinchi bosqichning 4...20 mA, 0...20 mA, 0...5 V va b. analogli interfeyslar ma'naviy eskirgan bo'ladi. Hozirgi kunda raqamli interfeysga, o'rnatilgan mikrokontrollerga, xotiraga, tarmoq adresiga ega bo'lgan va avtomatik kalibrovkani hamda datchikning noxiziqililigini kompensatsiyalovchi intellektual datchiklar o'rnatilgan. Intellektual datchiklar tarmoq chegarasida o'zaro datchikni almashtirishdan oldin adresni almashtirish imkoniyatiga ega bo'lishi mumkin.

Birinchi bosqich dasturlanuvchi mantiqiy kontrollerlar va kiritish-chiqarishni analog-raqamli va diskret modullaridan iborat, bu modullar Modbus RTU, Modbus TCP, Profibus va boshqa shunga o'xshash turdagi sanoat tarmoqlarini (Fieldbus) axborot bilan almashinishadi. Ba'zan kiritish-chiqarish modullari iyerarxiyaning alohida bosqichsi sifatida ajratib ko'rsatilishi mumkin.

Ikkinchi (dispatcher) bosqichi ishchi stansiyalardan - inson-mashina interfeysli komp'yuterlardan (CHMI, HMI - Human Machine Interface) iborat, uning eng keng tarqalgan varianti SCADA- paketlari. **Dispatcher** (operator) texnologik jarayonning borishini kuzatadi yoki komp'yuter monitori ekranida mnemosxemalar yordamida ularni boshqaradi, shuningdek dispatcher komp'yuteri yig'ilgan ma'lumotlarni arxivlaydi, operator harakatlarini yozib boradi, texnik tashxis tizimining signallarini, avariya va texnologik signalizatsiya ma'lumotlarini, avariyaqa qarshi himoya qurilmalari signallarining ishlab ketishini tahlil qiladi, hamda texnologik jarayonni boshqarish algoritmining bir qismini bajaradi.



1.3.3-rasm. Zamonaviy ABT ning iyerarxiya bosqichlari

Dispatcher komp'yuterlari tarmoqqa birlashganligi sababli jarayonlarni kuzatish tarmoqning ixtiyoriy komp'yuteridan olib borilishi mumkin, ammo boshqarish, ziddiyatlarning oldini olish uchun, faqat bitta komp'yuter orqali amalga oshiriladi yoki boshqarish vazifalari bir nechta komp'yuterlar o'rtasida taqsimlanadi. Operatorlar huquqi tarmoq serveridan foydalanishni cheklash vositalari yordamida o'rnatiladi. Boshqarish tizimining real vaqt ma'lumotlar bazalari ikkinchi bosqichning muhim qismi hisoblanadi. U axborotni saqlash va

iyerarxiyaning uchinchi bosqichsi bilan ma'lumot almashish vositasi bo'lib xizmat qiladi.

Uchinchi bosqich (korxonani boshqarish bosqichsi) texnologik jarayonlarni avtomatik boshqarish tizimining (TJABT) korxonani boshqarishning avtomatlashtirilgan tizimi (KABT) bilan integratsiyalovchi vosita sifatida ish ko'radi, kooperatsiya o'lchamiga bog'liq ravishda, yana ham yuqori (to'rtinchi) bosqichni ishga tushirishi va, turli mamlakatlarda, er sharining turli mintaqalarida bo'lishi mumkin bo'lgan turli tashkilotlar bilan integratsiyani ta'minlashi mumkin. KABT darajasida quyidagi vazifalar echiladi:

ERP (Enterprise Resource Planning) – korxonalar resurslarini rejalashtirish;

MRP (Manufacturing Resource Planning) - korxonalar texnologik bo'limlarining resurslarini rejalashtirish;

MES (Manufacturing Execution Systems) – ishlab chiqarish resurslarini boshqarish;

HRM (Human Resource Management) – inson resurslarini boshqarish;

EAM (Enterprise Asset Management) – asosiy fondlarni, texnik xizmat ko'rsatishni va ta'mirlashni boshqarish.

ABT bosqichlarining soni korxonaning hajmiga bog'liq. So'nggi yillarda internet-texnologiyalardan boshqarish masalalarini hal qilishda foydalanish ommalashdi, bunda undan nafaqat korporativ boshqarish bosqichlarida, texnologik jihozlar bosqichida ham foydalanilmoqda. Bu holda web-serverlar ishlatiladi, ular odatdagi shaxsiy komp'yuterlarda ham, bevosita kontrollerlarda yoki kiritish-chiqarish modullarida (ular mikro web-serverlar deb ataladi) ham joylashishi mumkin. Ixtiyoriy web-brauzer, masalan Internet Explorer yordamida, mikro veb-serverda texnologik jarayon mnemosxemasi bo'lgan internet sahifasini ochib, texnologik jarayonni boshqarish mumkin.

7.4. Boshqaruv tizimlarida Internet-texnologiyalarini qo'llash

Avtomatlashtirish tizimi tashkil etuvchilarining bir qismi lokal tarmoq chegarasidan tashqariga chiqib, WAN global tarmoq bosqichiga o'tgan vaqtda, aloqa kanallari qiymati, uzoqdagi telefon aloqalarining yuqori tariflari tufayli keskin o'sadi. Bunday holatlarda internetni qo'llash iqtisodiy nuqtai nazardan foydali bo'ladi. Uning qiymati, kanallarning emas, balki paketlarning kommutatsiyasi tufayli bir bosqich past bo'ladi, bu esa aloqa kanalining o'tkazish qobiliyati samaradorligini ancha yaxshilash imkoniyatini beradi.

Dispetcher komp'yuterida ixtiyoriy veb-brauzerdan (masalan, Internet Explorerdan), uni ishlab chiqaruvchisidan, apparat platformasidan yoki operatsion tizimidan qat'iy nazar, foydalanish imkoniyati Internet-texnologiyalarni TJABTlarida qo'llashning ikkinchi afzalligi hisoblanadi. Masalan, dispetcher ..komp'yuteri.. Windows,... Linux, ...Unix, QNX, Windows CE va b. ostida ishlashi mumkin.

Internet orqali boshqarish va monitoring (kuzatish) yana shu bilan ham diqqatga loyiqki, ular er sharining ixtiyoriy nuqtasidan komp'yuter yoki mobil telefoni orqali (kommunikator) amalga oshirilishi mumkin. Bunday imkoniyat, ko'pincha turli shaharlar yoki davlatlarda bo'lgan korporatsiyalarning bo'linmalari uchun juda muhimdir.

Internetdan foydalanayotgan avtomatlashtirilgan tizimlarining boshqa afzalliklariga quyidagilar kiradi:

- ✓ boshqarishning masofaviyligi (qiyin beriladigan ob'yektlarda insonning bo'lish zaruririyatining yo'qligi) TJABT ishlash sharoitiining pasayishiga sabab bo'ladi;

- ✓ xizmat ko'rsatish qiymatlarining pasayishi, ya'ni Internet orqali dastur ta'minotining masofaviy diagnostikasi, yangilanishi tufayli – xizmat safarlariga xarajatlarning kamayishi;

- ✓ ishlab chiqarish yoki texnologik jarayon holatini nazorat qilish yoki mobil telefoni orqali ularni boshqarish;

✓ gaz, tutun, alanga, suv bosish va h.k. datchiklarining ishlab ketish holatlarida avariya xizmatini avtomatik ishga tushirish imkoniyati;

✓ tayyor texnik yechimlar, internet bilan ishlash uchun apparat va dasturiy mahsulotlar tanlovining kengligi.

Muammolar va ularning echimi

Internetda foydalaniluvchi paketlarni kommutatsiyalashda ma'lumotlarni oraliq buferlash zarur, u xabarlarini etkazish jarayoniga noaniq miqdorni to'xtatadi, oraliq buferlar to'lib ketsa ma'lumotlarni yo'qotish mumkin bo'ladi. Internet, shuningdek aloqaning past ishonchliligiga va ruxsatsiz foydalanishlarni himoya qilmaydi.

Hozirgi kunda ko'rsatiko'rsatilgan muammolarni hal ilishda, sifatli xizmat ko'rsatishni ta'minlovchi usullar QoS (Quality of Service) ishlab chiqilmoqda. Shunga qaramay, xabarlarini etkazish vaqtining noaniqligi va to'xtatish mumkinligi internet aloqaning asosiy kamchiliklari bo'lib qolmoqda.

Xabarni beigilangan vaqtda etkazish talab qilinmagan boshqarish tizimlariga ventilyatsiya, konditsionirlash va binoni isitish tizimlarini masofaviy boshqarish misol bo'ladi. Tizimga tashqi havo harorati datchiklari, xona haroratlari datchiklari, bajaruvchi qurilmalar tokini datchiklari, namlik datchiklari, yorug'lik datchiklari, shuningdek binoga elektro energiyani uzatish, ventilyatorlarni, isitgichlarni, konditsionerlarni, quritgichlarni, namlagichlarni, oqimli ventilyatsiyalarni, bino ichidagi ventilyatsiyalarni yoqish/ulash qurilmalari o'rnatiladi.

Internet texnologiyaning asosiy tushunchalari

Veb-serverlar va veb-mijozlar (brauzerlar) internetning asosiy tashkil etuvchilari hisoblanadi. Serverning qattiq diskiga ko'plab veb-saytlar yoki o'ziga xos URL (Universal Resource Locator) adresli (unikal) FTP (File Transfer Protocol) kataloglar joylashgan bo'ladi. Mijoz va server o'rtasida ma'lumotlar HTTP (Hyper Text Transfer Protocol) yoki FTP prtokoli yordamida uzatiladi.

Ma'lumotlarni internetda marshrutlash 32 bitli IP (Internet Protocol) adresatsiya yordamida bajariladi. Veb-sahifalar hujjatning HTML (Hyper Text Markup Language) belgilash (razmetka) tili yoki uning XML (eXtensible Markup Language) kengaytirilgan versiyasi, shuningdek uyali telefonlarda, smartfonlarda, PDA (Personal Digital Assistant) yozuv daftarchalarida ishlatiladigan, internet bilan WAP (Wireless Applications Protocol) protokoli bo'yicha ishlaydigan WML (Wireless Markup Language) yordamida yaratiladi.

Internet mijozlari va serverlari o'rtasida aloqa aloqaning telefon kanallari orqali bajariladi, ular simli, optik tolali yoki radioli (shu jumladan, uyali) bo'lishi mumkin. Aloqaning analogli kanallari odatda axborotni.. uzatishning 56 kbit/s dan katta.. bo'lmagan tezligiga ega bo'lishadi, shuning uchun, uzatish ...tezligi 128 kbit/s gacha bo'lgan ISDN (Integrated System Digital Network) va ma'lumotlarni uzatish tezligi 8 Mbit/s gacha bo'lgan DSL (Digital Subscriber Lines) raqamli aloqasidan foydalaniladi. DSL ning turlariga ADSL (Asymmetric DSL) assimetrik raqamli kanal kiradi, unda bir yo'nalishdagi ma'lumotlar (abonentga) 8 Mbit/s tezlik bilan, teskari yo'nalishda esa 1 Mbit/s gacha bo'lgan tezlik bilan uzatiladi.

DSL ning boshqa modifikatsiyalariga abonentga har xil imkoniyatlar beruvchi ADSL2+, SHDSL, RDSL, VDSL lar kiradi. xDSL - DSL kanallari har xil modifikatsiyalarining umumiy belgilanishi bo'ladi.

Internetdan simsiz foydalanishni uyali GSM (Global System for Mobile communications) modemlar, shuningdek WLAN - Wireless LAN, yoki Wi-Fi - Wireless Fidelity deb ataluvchi simsiz Ethernet, komp'yuterning yoki yo'ldosh orqali aloqaning Bluetooth, ZigBee, WiMax jihozi ilan ta'minlash mumkin.

Yo'ldosh orqali internet... juda katta tezlik... bilan (48 M bit/s gacha) *bir tomonlama aloqani...* (yo'ldoshdan axborotni qabul qilish) ta'minlaydi Bunda axborotni uzatish har qanday boshqa turdagi aloqa bilan ta'minlanadi.

Uyali aloqa kanallari bo'yicha foydalanish GPRS (General Packet Radio Service) ma'lumotlarni paketli uzatish tizimi yordamida bajariladi. GPRS tizimi ma'lumotlarni o'rtacha 20 Kbit/s (nazariy chegara 171,2 kbit/s ga

teng) atrofidagi tezlik bilan uzatishni ta'minlaydi va Internet/Intranet aloqalariga xos bo'lgan uzlukli trafikka optimal moslashgan bo'ladi.

U aloqa kanalining butun uzunligi davomida, GSM standarti tarmoqlarida aloqa qiymatini anchagina tushira borib, paketli kommutatsiyani ta'minlaydi. GRSM tizimida ulanish bir zumda o'rnatiladi va u ma'lumotlarni uzatishning hamma eng keng tarqalgan tarmoq protokollarini, shu jumladan, IP (Internet Protocol) internet-protokolini qo'llaydi. Aloqa kanalining tovushli kanallari bilan taqqoslanganida GPRS da to'lovning, ulanish vaqti uchun emas, balki uzatilgan axborotning hajmi uchun olinishi uning ahamiyatli tomonidir. Uyali telefonlarda GPRS ning asosiy qo'llanish sohasi WAP-sahifalarni ko'rishdir. SHuningdek, SMS (Short Message Service) ni GPRS tarmog'i orqali uzatish ham mumkin. GSM modem GPRS rejimida komp'yuterga ulanganida internetga chiqish mumkin, bunda internet-provayder uyali aloqa operatori bo'ladi.

EDGE (Enhanced Data rates for Global Evolution) tizimi mukammallashgan GPRS bo'ladi, u ma'lumotlarni 474 kbit/s tezlik bilan uzatishga imkon beradi. Ma'lumotlarni uzatishning eng cho'qqi qiymati 230 kbit/s gacha borib etadigan real o'rtacha tezligi 100–120 kbit/s bo'ladi.

7.5. Sanoat tarmoqlari va interfeyslar. OSI modeli.

OSI modelining bosqichlari

Avtomatlashtirilgan tizim tarkibiga kiruvchi qurilmalar (komp'yuterlar, kontrollerlar, datchiklar, bajaruvchi qurilmalar), o'rtasida axborot almashinuvi umumiy holda *sanoat tarmog'i* (Fieldbus, "dala shinas") orqali bajariladi.

Sanoat tarmoqlari ofis tarmoqlaridan quyidagi xossalari bilan farqlanadi:

✓ changdan, namlikdan, vibratsiyadan, urilishlardan himoyalovchi maxsus konstruktiv bajarilish mavjud;

✓ keng harorat diapazoni (odatda -40° dan +70° gacha)ga ega;

- ✓ kabelning yuqori chidamliligi, izolyatsiyasi, raz'yemi, mustahkamlovchi elementlari mavjud;
- ✓ elektromagnit maydon ta'sirlariga yuqori darajada chidamli;
- ✓ ishonchlilikni ko'tarish uchun zahira imkoniyati bor;
- ✓ ma'lumotlarni uzatishning yuqori ishonchlilikka ega;
- ✓ to'xtab qolishlardan keyin o'z-o'zini tiklash imkoniyatiga ega;
- ✓ uzun aloqa liniyalari (yuz metrdan bir necha kilometrgacha) bilan ishlash imkoniyati mavjud.

Sanoat tarmoqlari odatda bitta korxonaga chegarasidan tashqariga chiqmaydi. Ammo Ethernet va Internetdan foydalanish bilan sanoat tarmoqlari uchun ofis tarmoqlarida ishlatiladigan aloqalar qo'llanila boshlandi:

- ✓ **LAN** (Local Area Network) – cheklangan hududda (sex, ofis, zavod chegarasida) joylashgan;
- ✓ **MAN** (Metropolitan Area Networks) – shaharlar tarmog'ida;
- ✓ **WAN** (Wide Area Network) – global tarmoq, u bir nechta shaharlarni yoki qit'alarni qamrab oladi. Odatda bu uchun Internet-texnologiyalar ishlatiladi.

Sanoat tarmoqlari haqida umumiy tushunchalar. *Sanoat.. tarmog'i* deb bir nechta qurilmalar o'rtasida axborot almashuvini) ta'minlovchi uskunalarni kompleksiga va dasturiy ta'minotga aytiladi. Sanoat tarmog'i ma'lumotlarni yig'ish va boshqarishning taqsimlangan tizimlarini uchun asos bo'ladi.

Tarmoq interfeyslari sanoat avtomatizatsiyasida ulanadigan qurilmalarning ajralmas qismi bo'la olishi hamda OSI modelining amaliy darajasidagi tarmoq dasturiy ta'minoti sanoat kontrollerining asosiy protsessorida bajarilishi uchun ba'zan tarmoq qismini tarmoqqa birlashtiruvchi qurilmalardan ajratish mumkin bo'lmaydi. Boshqa tomondan, bitta tarmoqni boshqasiga almashtirishni ko'pincha tarmoq dasturiy ta'minotini (DT) va tarmoq adapterini almashtirish yoki interfeys o'zgartirgichini kiritish bilan bajarish

mumkin, shuning uchun ko'pincha bir xil turdagi dasturlanuvchi mantiqiy kontroller (DMK) turli tarmoqlarda ishlatilishi mumkin.

Axborot bilan almashinish uchun o'zaro ish ko'ruvchi qurilmalar bir xil almashtirish protokoliga ega bo'lishlari kerak. Oddiy shaklda protokol bu – axborot almashuvini boshqaruvchi qoidalar to'plami. U xabarlarining sintaksis va semantikasini, boshqarish operatsiyasini, sinxronizatsiyani va kommunikatsiyada holatni aniqlaydi. Protokol apparatli, dasturiy yoki dasturiy-apparatli tarzda amalga oshirilishi mumkin. Tarmoqning nomi odatda protokolning nomi bilan mos tushadi, bu uning tarmoqni yaratishdagi hal qiluvchi rolini tushuntiradi.

OSI modeli. Tarmoqning asosiy funksiyasi har xil jihozlarni o'zaro bog'lash bo'lgani uchun ochiqlik, xususiyl holda, standartlash muammosi tarmoqlar uchun alohida ahamiyat kasb etadi. Shunga bog'liq holda 80-yillarning boshlarida standartlash bo'yicha xalqaro tashkilot ISO (International Standardization Organization) va bir qator boshqa tashkilotlar birgalikda... ochiq tizimlarning... o'zaro ish ko'rish modeli – OSI (Open System Interconnection)ni ishlab chiqishdi va u qabul qilindi, ..bu model tarmoqlar rivojlanishida muhim rol o'ynadi.

OSI modelining to'liq bayoni 1000 betli matnga teng. Bu, qurilmalarning tarmoqli o'zaro ish ko'rishi murakkab masala ekanligi bilan bog'liq. Bunday masalalarni yechish uchun odatda murakkab masalaning ancha oddiy masalalarga dekompozitsiyalanishidan foydalaniladi. Dekompozitsiya, aloqalarning soni va murakkabligini, shuningdek ichki masalalar o'rtasida ma'lumotlar oqimini minimal miqdorga keltirib, bajaradi. OSI modelida 7 ta ichki masala (bosqichlar)dan foydalaniladi, bunda dekompozitsiya, faqat qo'shni bosqichlar o'rtasidagina o'zaro ishni amalga oshirish mumkin bo'ladigan qilib bajariladi.

Bunday yondoshuv tizimlarning o'zaro ish ko'rish masalasini har bir bosqich uchun alohida, shu jumladan, ishlab chiquvchilarning mustaqil guruhlari bilan yechish imkoniyatini ta'minlaydi Xususiyl holda,

qurilmalarning tarmoqda o'zaro ish ko'ra olishi uchun signallarning elektrik darajalarini, impul'slarning to'xtashi va davomiyligini, ulagichlar turlarini, axborotni kodlash usullarini, adresatsiyaning.. uzatilishi, formalari va formatlarining ishonchliligini ta'minlash usullarini, ma'lumotlarni formatlarini, tarmoqdan foydalanish, ma'lumotlarni buferlash usullarini, ularni paketlarga bo'lish va xabarlar butunligini tiklash usullarini va boshqalarni o'zaro kelishtirish zarur.

OSI modeli tarmoqning har xil komp'yuterlarida mavjud bo'lgan DDE, OPC yoki CORBA kabi ilovalarning o'zaro ish ko'rish vositalarini o'z ichiga olmaydi, faqat operatsion tizim, tizim utilitlari va apparatura tomonidan amalga oshiriladigan vositalarnigina bayon etadi. SHuning uchun OSI modeliga kirmaydigan ilovalarning o'zaro ish ko'rish bosqichsi bilan amaliy bosqichni chalkashtirish kerak emas. Agar ilova so'rov bilan amaliy bosqichga murojaat qilsa, unda bu so'rov asosida amaliy bosqichning dasturiy ta'minoti sarlavha va ma'lumotlar maydonidan iborat bo'lgan xabarni shakllantiradi va uni pastga, namoyish etish bosqichsiga uzatadi. Namoyish etish bosqichsining protokoli amaliy bosqich sarlavhasidagi talab qilingan ishlarni bajaradi va xabarga o'zining xizmat axborotini - namoyish etish bosqichsining, xabar oluvchining tegishli bosqichsi uchun ko'rsatmaga ega bo'lgan sarlavhasini qo'shib qo'yadi. Shunday tarzda shakllangan xabar, endi ikkita sarlavha bilan, pastga seansli bosqichsiga uzatiladi, seansli bosqich ham unga o'z sarlavhasini qo'shadi. Shunday tarzda, xabar fizik bosqichga borib etgunicha ettita sarlavhaga ega bo'ladi, shundan keyin u tarmoq bo'ylab adresatga uzatiladi. Xabar adresatga borib etganida, u protokollarning hamma oqimini, fizik bosqichdan amaliysigacha teskari tartibda o'tadi. Har bir bosqichda, shu bosqichning sarlavhasida bo'lgan tegishli funksiyalar bajariladi.

OSI modelining ko'pchilik bosqichlari faqat paketlar (kanallar emas) kommutatsiyasi bo'lgan tarmoqlardagina ma'noga ega bo'ladi. Shunga qaramay, uning alohida bosqichlari va iboralari hamma tarmoqlarda ishlatiladi. Seansli bosqich va namoyish etish bosqichsi amalda kam ishlatiladi, tarmoq va kanalli bosqichlari esa hamma vaqt ishlatiladi va haddan tashqari ko'p yuklangan bo'ladi.

Jismoniy bosqich. Jismoniy bosqichda (Physical layer) o'rama juft, koaksial kabel, optik tolali kabel yoki radiokanal kabi aloqa chiziqlari orqali ma'lumotlarni uzatish amalga oshiriladi. Jismoniy bosqichning asosiy funksiyasi – uzatuvchi tomonidan bir uzatilganida qabul qiluvchi tomonidan mantiqiy birlikning (nolning emas) qabul qilinishini ta'minlash. Fizik bosqichda impul's va tanaffus (pauza) davomiyligi, impulslar frontining davomiyligi, simlar va raz'yemlar sokolevkalari soni, bo'ladigan xalaqit berishlardan himoyalaniish, to'lqinli qarshilik, o'tkazib yuborish yo'lagi, axborotni kodlash, sinxronizatsiya, modulyatsiya, kadrning boshini, mantiqiy birlik va mantiqiy nol bosqichsini aniqlash kabi tushunchalar ishlatiladi.

Kanalli bosqich. Jismoniy bosqichda, uzatish kanali tarmoqqa ulangan boshqa qurilmalar bilan band bo'lishi mumkinligi hisobga olinmaydi. Uzatish kanalidan foydalanish kanalli bosqichda (Data Link Layer) tekshiriladi. Kanalli bosqich uzatiladigan ma'lumotlarni kadrlarga bo'ladi va har bir kadrning boshi yoki oxirida joylashtirilgan nazorat summasi yordamida xatolarni topish va tuzatish funksiyasini bajaradi. Agar qabul qiluvchi tomonidan hisoblangan nazorat summasi uzatilgan kadrda tegishli bo'lgan nazorat summasi bilan mos tushsa, kadr olingan, deb hisoblanadi. Kanalli bosqich, xatolar topilganida, buzilgan kadrni yuborishni yana takrorlashi mumkin. Xatolarni tuzatish standartning majburiy talabi emas.

Tarmoqli bosqich. Tarmoqli bosqich (Network Layer) – paketlarni manbadan xabarlarini qabul qiluvchiga uzatish marshrutini aniqlashga xizmat qiladi. Marshrutlar qat'iy berilgan yoki, tarmoqning joriy yuklanishiga bog'liq holda, dinamik o'zgarishi mumkin. Shuningdek, tarmoqli bosqich bir nechta har xil tarmoqlarni yagona transport tizimiga birlashtirish uchun ham javob beradi, bu tarmoqlar xabarlarini uzatishning har xil tamoyillaridan, adresatsiya metodlaridan foydalanishi va aloqaning ixtiyoriy tuzilmasiga ega bo'lishi mumkin.

Transportli bosqich. Transportli bosqich (Transport Layer) xabarni talab qilingan sifat darajasida (ishonchlilikda) etkazishni ta'minlaydi. OSI modelida, foydalanuvchining tanloviga ko'ra, servisning beshta sinfi ajratiladi, ular xabarni zudlik bilan etkazishi, uzilgan aloqani tiklash imkoniyati, umumiy transport

protokoli orqali har xil amaliy protokollar o'rtasida bir nechta birlashishlarning mul'tipleksirlangan vositalarining borligi, uzatish xatolarini (buzib ko'rsatish, yo'qotish yoki paketlarni takrorlash) aniqlash va tuzatish qobiliyati bilan farqlanadi.

Transportli darajada seansli bosqich xabarlarini paketlarga bo'lish, ularni raqamlash, qabul qilinayotgan paketlarni buferlash, kelayotgan paketlarni tartibga solish, oqimlarni boshqarish kabi ishlar bajariladi.

Seansli bosqich. Seansli bosqich (Session Layer) muloqotni (aloqa seansini) boshqaradi: tarmoq qatnashuvchilari tomonidan xabarni uzatish navbatiga rioya qilinayotganligi kuzatiladi; uzun xabarlarga, aloqa yo'qolgan vaqtda xabarning faqat yo'qolgan qismini takroriy uzatish uchun, belgilar qo'yiladi, almashtirish usuli (dupleks yoki yarimdupleks) o'rnatiladi.

Bu bosqich amalda kam ishlatiladi, uning vazifalari esa ko'pincha amaliy bosqich vazifalari bilan birlashtiriladi.

Namoyish etish bosqichi. (Presentation Layer) tarmoqdan uzatilayotgan axborot shakli bilan, uning mazmunini o'zgartirmay turib, ish olib boradi. Bu bosqichda simvollarini kodlash turi (masalan, ASCII yoki ANSI) berilishi.. mumkin, uzatilinayotgan xabarlarning sintaksisi o'zgartirilishi, ma'lumotlarning xavfsizligini ta'minlash uchun, ularni shifrlash va deshifrlash turi berilishi mumkin. TCP IR protokollari uchun xabarlarning maxfiyligini ta'minlovchi Secure Socket Layer (**SSL**) protokoli bunga misol bo'ladi.

Amaliy bosqich. (Application Layer) ommabop protokollar to'plamini ifodalaydi, bu protokollar yordamida fayllardan (masalan, FTP protokoli yordamida) yoki veb-sahifalardan (HTTP yordamida), elektron pochtdan (SMTP) foydalanish amalga oshiriladi.

7.6. Avtomatlashtirilgan tizimlarda kontrollerlar.

7.6.1.Dasturlanuvchi logik kontrollerlarning turlari

“Kontroller” so‘zi ingliz tilidagi “control” (boshqaruv) so‘zidan olingan, lekin bu so‘z rus tilida “kontrol” – hisobga olish, tekshirish, nazorat ma’nosini bildiradi.

Avtomatlashtirish tizimlarida datchik-lardan olingan axborotlardan foydalangan holda va uni ijro mexanizmiga uzatish orqali ma’lum algoritmgaga ega bulgan fizik jarayonlarni boshqaruvchi qurilma kontroller deb yuritiladi.

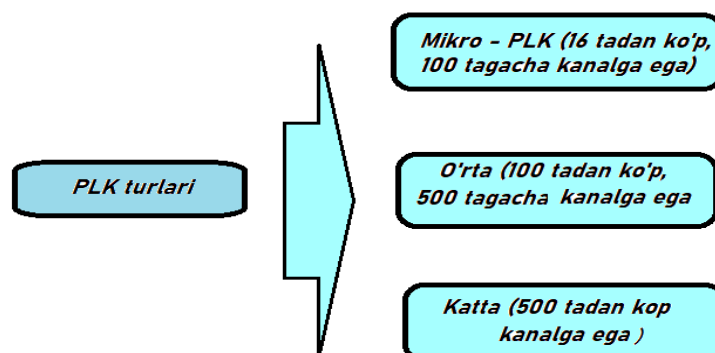
Birinchi kontrollerlar 60- va 70- yillarda avtomobil sanoatida yig‘ish liniyalarini avtomatlashtirish uchun qo‘llanila boshlandi. Bu vaqtda kompyuterlar juda qimmat bo‘lganligi uchun kontrollerlar qattiq mantiq asosida, ya’ni uskunaviy dasturlash asosida qurilar edi, bu esa arzonga tushardi. Lekin bir texnologik liniyadan ikkinchi liniyaga o‘tkazish uchun boshqa yangi kontrollerni ishlab chiqishni talab qilardi. Shuning uchun ulardan sung yangi kontrollerlar ishlab chiqildi va ularning ish algoritmi ni o‘zgartirish rele sxemalariga ulash yordamida engillashtirildi. Bunday kontrollerlar programmalashtirilgan logik kontrollerlar (PLK) nomini oldi va bu termin hozirgi kungacha saqlanib kelmoqda.

Hozirgi kunga kelib yuqori darajadagi aniqlikda ishlovchi kompyuter dasturlari ishlab chiqilganini hisobga olinsa, rele logikasi tiliga o‘xshaydigan maxsus vizual dasturlash tillari mavjud. Hozirda bu jarayon IEC* (MEK) 1131-3 xalqaro standarti yaratilishi bilan yakunlandi, keyinroq u MEK 61131-3 bilan nomlandi. MEK 61131-3 standarti texnologik dasturlashning 5 xil tilini o‘z ichiga oladi, bu esa kontrollerlar yordamida tizimlarni qurishda mutaxassis dasturchilarni talab etmaydi.

Hozirgi kunga kelib yuqori darajadagi aniqlikda ishlovchi kompyuter dasturlari ishlab chiqilganini hisobga olinsa, rele logikasi tiliga o‘xshaydigan maxsus vizual dasturlash tillari mavjud. Hozirda bu jarayon IEC* (MEK) 1131-3 xalqaro standarti yaratilishi bilan yakunlandi, keyinroq u MEK 61131-3 bilan nomlandi.

MEK 61131-3 standarti texnologik dasturlashning 5 xil tilini o‘z ichiga oladi, bu esa kontrollerlar yordamida tizimlarni qurishda mutaxassis dasturchilarni talab etmaydi .

Katta quvvatli va arzon mikrokontrollerlarni ishlab chiqarilishi hisobiga 1972 yilda PLK bozori to'xtovsiz eksponensial ravishda o'sib bordi va 1978 yildan 1990 yilgacha 80 mln. dollardan 1 mlrd. dollargacha oshdi va 2002 yilga kelib 1,4 mlrd.dollarni tashkil etdi. Hozirgi kunga kelib PLK dunyo bozori o'sishda davom etyapti, lekin endi turli tizimli integratorlarni paydo bo'lishi ularni o'sishini sekinlashtiradi.



Kiritish-chiqarish modulini joylashishi bo'yicha PLK quyidagilarga ajratiladi:

- monoblokli, bu qurilmalarda kiritish-chiqarish qurilmalari kontrollerdan ajratib olinmaydi va boshqasiga almashtirilmaydi. Konstruktiv ko'rinishda bu kontrollerlar kiritish-chiqarish qurilmalari bilan bir butun qilib yasaladi (masalan, bitta platali kontroller). Monoblokli kontroller, misol uchun, 16 ta diskret kirish kanali va 8 ta releli chiqish kanaliga ega bo'lishi mumkin;
- markaziy protsessor moduli va almashtiriluvchi kiritish- chiqarish moduliga ega bo'lgan umumiy korzina (shassi) dan iborat bo'lgan modulli uskunalar. Almashtiriluvchi modullar uchun uskunalar (slotlar) soni 8 tadan 32 tagacha bo'lishi mumkin.
- tarqatilgan, (kiritish-chiqarish moduli masofaga joylashtirilgan), bu qurilmalarda kiritish-chiqarish modullari alohida korpuslarda joylashtirilgan bo'lib, kontroller moduli bilan tarmoq bo'yicha ulanadi.(odatda RS—485 interfeysi asosida) va protsessor modulidan 1,2 km masofada joylashtiriladi.

Konstruktiv bajarilishi va mahkamlanish usuliga ko'ra kontrollerlar quyidagi turlarga ajratiladi:

- -Panelli (panelga yoki shkaf eshigiga montaj qilish uchun);

- Shkaf ichiga DIN- reykasiga montaj qilish uchun;
- Tik o'rnatiluvchi;
- Maxsus konstruktiv ishlab chiqaruvchilar uchun korpusiz (odatda bir platali)
Qo'llanish sohasiga ko'ra kontrollerlar quyidagi turlarga ajratiladi:
- Universal, umumsanoat;
- Robotlarni boshqarish uchun;
- Pozitsiyalash va siljitishni boshqarish uchun;
- Kommunikatsion;
- PID kontrollerlar;
- Maxsus kontrollerlar.

7.6.2.Kontrollerlarning tarkibi (arxitekturasi)

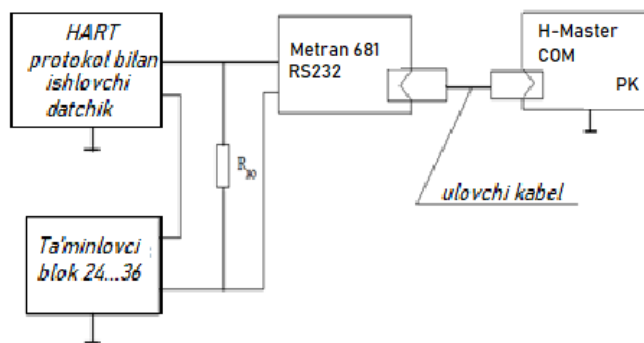
Kontrollerlarning asosiy qismlari va orasidagi aloqalar kontrollerlar arxitekturasi deb yuritiladi. Kontrollerlarning tipik tarkibi markaziy protsessor , xotira, tarmoq interfeyslari va kiritish-chiqarish uskunalarini o'z ichiga oladi. (1-rasm) Ko'p hollarda bu tarkib dasturlash qurilmasi, operator pulti, indikatsiya uskunalari, ba'zan – printerlar, klaviatura, sichqon va boshqa qo'shimcha uskunalar bilan to'ldiriladi.

Kontrollerlarning asosiy qismlari va orasidagi aloqalar kontrollerlar arxitekturasi deb yuritiladi. Kontrollerlarning tipik tarkibi markaziy protsessor , xotira, tarmoq interfeyslari va kiritish-chiqarish uskunalarini o'z ichiga oladi (1-rasm). Ko'p hollarda bu tarkib dasturlash qurilmasi, operator pulti, indikatsiya uskunalari, ba'zan – printerlar, klaviatura, sichqon va boshqa qo'shimcha uskunalar bilan to'ldiriladi.

HART-modem - shaxsiy kompyuterni intellektual datchiklar bilan aloqasini ta'minlab beradi. Bitta liniyaga ulangan 15 tagacha bo'lgan uskunaga HART bo'yicha xizmat ko'rsatishi mumkin. Shaxsiy kompyuter porti dan ta'minlanadi. HART-master, HART-OPC-cerver yoki boshqa dasturiy ta'minotga ega bo'lgan qurilmalar bilan ishlatilishi mumkin (AMS, . Rosemount Radar-Master , Radar Configuration Tools, Engineerind Assistant va boshq.)



HART-modem



HART-modemni tashqi qurilmalar bilan ulanish sxemasi

VIII. Ichimlik suvi tayorlash texnologik jarayonining tavsifi

8.1. Umumiy ma'lumotlar

Iste'molchilarni talab qilingan miqdorda sifatli suv bilan ta'minlovchi bir-biri bilan bog'langan inshootlar majmuasi suv ta'minoti tizimi deyiladi.

Suv ta'minoti tizimini o'zi qanday maqsadlar uchun qurilishiga qarab bir qancha ko'rsatkichlari bo'yicha quyidgi turlarga bo'linadi:

ichki xo'jalik suv ta'minoti - aholini ichimlik suv bilan ta'minoash, xo'jalik ehtiyojlarida foydalanishi uchun, ko'cha va maydonlarni obod qilishda suv sepish va ko'katlarni sug'orish uchun ishlatiladi. Bunday suvning sifati ichimlik suvga qo'yilgan talablarga javob berishi kerak;

-ishlab chiqarish suv ta'minoti – bu holda suv ta'minoti har-xil ishlab chiqarish korxonalarini ehtiyoji uchun quriladi. Suvning sifati shu korxonalar talabiga muvofiq aniqlanadi.

- yong'inni o'chirish suv ta'minoti – bu holda suv yong'inni o'chirish uchun ishlatiladi.

Yuqorida keltirilgan suv ta'minoti turlari hammasi alohida qurilishi mumkin yoki ikkitasi birlashtirgan bo'lishi mumkin. Masalan: shaharlarda ichimlik-xo'jalik suv ta'minoti yong'inni o'chirish suv ta'minoti bilan birlashtiriladi. Ishlab chiqarish suv ta'minoti alohida qurilishi mumkin yoki ichimlik – xo'jalik suv ta'minoti bilan birlashtirilgan bo'lishi mumkin.

Tabiiy suv manbalaridan foydalanishiga qarab suv ta'minoti tizimlari er usti suv manbalaridan suv oluvchi tizimlarga, er osti suv manbalaridan suv oluvchi tizimlarga, ham er usti va er osti suv manbalaridan suv oluvchi aralash tizimlarga bo'linadi. Suvni iste'molchilarga berilishiga qarab suvni : markazlashgan, markazlashmagan va aralash tizimlarga ajratiladi.

Suv ta'minoti inshootlarining bir-biriga nisbatan joylashishi uni qancha suv bera olishiga va suvning sifatiga bog'liq. Asosiy suv ta'minoti tizimi turlari bilan tanishamiz:

- er usti suv manбайдan foydalaniladigan suv ta'minoti tizimlari, bunda suv oluvchi inshootlar orqali olingan suv birinchi ko'tarish nasos stansiyasi yordamida suv tozalash stansiyasiga uzatiladi. Tozalangan suv toza suv rezervuariga tushadi va u erdan ikkinchi ko'tarish nasoslari orqali suv eltuvchi quvurlar orqali shahar suv o'tkazgich tarmoqlariga beriladi. Suv o'tkazgich tarmoqlaridan suv aholi turar joy uylariga va sanoat korxonalariga beriladi. Suv berishni bir me'yorda tartibga solib turish uchun bosimli minoralar quriladi.

- er osti suv manbalaridan foydalanilgandagi suv ta'minoti tizimlari yordamda suv birinchi ko'tarish nasosi bilan olinib, to'g'ridan-to'g'ri suv elituvchi quvur orqali suv o'tkazgich tarmog'iga berilishi mumkin yoki suv sifati yomon bo'lsa uni tozalash uchun birinchi ko'tarish nasos stansiyasi suvni tozalash stansiyasiga beradi. Tozalangan suv toza suv rezervuariga beriladi. Suv berishni bir me'yorda tartibga solib turish uchun bosimli suv minoralari quriladi.

Suv iste'moli meyorlari. Suv ta'minoti inshootlarini to'g'ri loyihalash uchun iste'molchilarga beriladigan suvning miqdorini bilish kerak. Ilmiy tekshirish tashkilotlari tomonidan shahar va qishloqlarda aholini suv sarf qiladigan miqdori va shahar va qishloq ho'jalik korxonalarini suvni sarf qilish miqdorini o'rganilib suv iste'moli me'yorlari aniqlangan. Hisobga olinadigan suv sarfini aniqlanayotgan vaqtda suv ta'minoti loyixalanayotgan tumanda qancha suv iste'molchisi borligini va ular hisobga olingan davr oxiriga borib qancha bo'lishi, ularni suv ishlatish meyorlarini va suv ishlatish tartibini bilish kerak. Suv ta'minoti tizimi loyixasi kelgusidagi rivojlanishini ko'zda tutgan holda loyihalanadi. Birinchi navbatda hisobga olinadigan davr kelgusidagi 5-10 yil bo'lib, bu davrni ichida hamma suv iste'molchilari suv bilan ta'minlanishi kerak. Ikkinchi navbatdagi davr esa birinchi navbatdan keyingi 15-20 yilni o'z ichiga oladi. Suv iste'moli me'yori deyilganda iste'molchilarni bir kunda sarf qilgan suvlari tushuniladi. Bu me'yori iste'molchilarning turiga va suvni ishlatish usuliga bog'liq.

8.2. Ichimlik suvini tozalash jarayonlarini avtomatlashtirish

8.2.1. Suvni koagulyatsiya jarayonlarini avtomatlashtirish

Suvga birlamchi ishlov berishda tozalash jarayonining asosiy bosqichlaridan biri koagulyatsiya jaraeni hisoblanadi. Ko‘p hollarda koagulyatsiya bilan bir vaqtda suvni ishqorlab uning qattiqligi yo‘qotiladi. Suvda ortiqcha temir margones, temir, kremniy tuzlarini hamda turli hidlarni yo‘qotish uchun boshqa qo‘shimcha reagentlar qo‘shilishi mumkin. Koagulyatsiya qurilmalarida stansiya ichki mexanizmlarining harakatlanishini boshqarish reagentlarini avtomatlashtirish mumkin. Reagentlarni me‘yorlash quruq yoki suyuq aralashma ko‘rinishida amalga oshiriladi.

Tozalash jarayonida quruq koagulyatsiyani yoki ho‘l ko‘rinishlarda qo‘llaniladi. Me‘yorlagichlar (ular ko‘pincha ta‘minlagichlar ham deyiladi.) ,hajmli me‘yorlagichlar koagulyantni teng bo‘laklarini o‘lchab, ularning ma‘lum vaqt oralig‘ida suvga tashlanishninishini rostlaydilar. Tezlik bo‘yicha ishlovchi me‘yorlagichlar maydalangan koagulent uzluksiz ravishda berilgan tezlikda suv tashlab berishni amalga oshiradi.

Suv quvurlari tarmog‘ida odatda ho‘l yo‘l bilan me‘yorlash jarayoni qo‘llaniladi. Bu holda maydalangan (yirik-mayda aralash) koagulyant bakka to‘ldiriladi, u erda taxminan 20% li aralashma hosil bo‘ladi. So‘ngra qolgan sarf baklarda aralashmani kuchi 5% ga etkaziladi va shu ko‘rinishda me‘yorlash uskunasiga beriladi.

Reagentlarni qul kurinishda me‘yorlash uskunasiga beriladi.

Reagentlarni qo‘l ko‘rinishda uzatuvchi proporsional me‘yorlagichlarini qayta ishlanayotgan suv miqdoriga mos ravishda uzatishlari uchun qullaniladigan avtomatik qurilmalarning harakati:

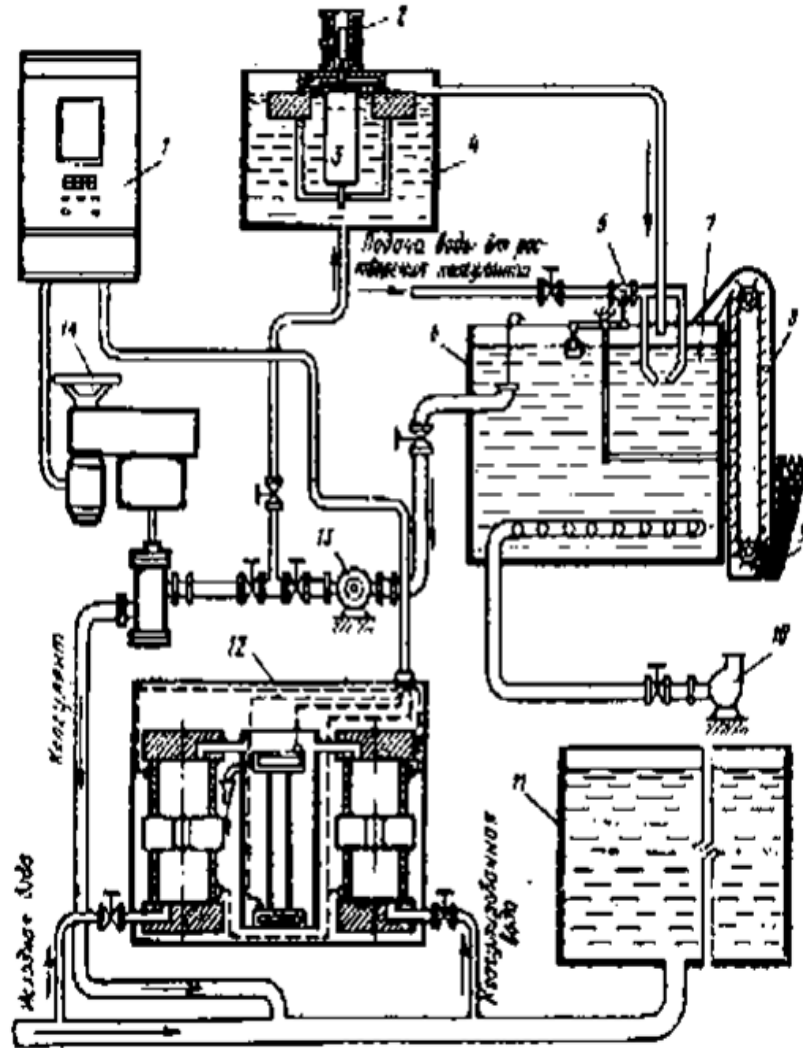
- aralashma kiradigan teshik yuzasini o‘zgarishiga;
- hajmini o‘lchashga;

- hajmini chiqarib yuborishga asoslangan oxirgi ikkita usul kichik stansiyalarda qo'llaniladi.

Koagulyant 9-bunkerga avtomobil samosval mashinasi yordamida yuklanadi. So'ngra 8-elevator bilan 7-kameraga uzatiladi (bu kameraning teshiklari bor) kameraga koagulyantni eritish uchun suv yuborishadi. Bu suv qalqovichga ega bulgan 5-droselli klapan orqali me'yorlanadi. Aralashmani 6-bakni tagiga joylashtirilgan, 10-havo ventilyatori orqali siqilgan havo uzatuvchi teshikli quvurlar yordamida bir xil konsentratsiyasiga keltiriladi. Koagulyantni doimiy ravishda 7-kameraga yuklashda 6-bakdan olinadigan aralashma konsentratsiyasi ma'lum chegarada kutarilishi yoki pasayishi kuzatiladi. Bu xolda aralashma konsentratsiyasi 2-induksion datchikka ega bo'lgan 3-ariometr orqali amalga oshiriladi.

Datchikka koagulyant konsentratsiyasini o'lchash va registratsiya qilish uchun ikkilamchi asbob urnatilgan va kontakt tizimi 8-elevator ishini rostlab beradi. Areometr 4-bakdagi aralashmaning konsentratsiyasini o'lchaydi. 6-bakdan aralashma 13- nasos yordamida 4-elektor yuritma o'rnatilgan rostlovchi klapan orqali suv quviriga uzatiladi, bu erda suv 11-aralashtirgichga tushadi. Rostlovchi ventil oldida troynik o'rnatilgan bo'lib, u erda aralashmaning bir qismi uzluksiz ravishda 4-bakka beriladi, undan keyin quyiluvchi quvur orqali aralashma 7-bakka uzatiladi. Bu bilan koagulyantning ishchi aralashmasini konsentratsiyasini suvga qushishdan oldin nazorati amalga oshiriladi.

Koagulyantni quvurga bosim ostida uzatish uni suv bilan tez va to'liq aralashib ketishini ta'minlaydi. Me'yorlagich tarkibiga EMD-217 tipidagi elektron kuprigi va 12-elektro o'tkazuvchan datchigi kiritilgan bo'lib, ularni tarkibiga ikkita o'lchovchi va bitta kompensatsion elektrolitik yachaykalar kiritilgan. Tenglashtiriluvchi kuprikning kontakt tizimi 14 elektrlashtirilgan ventil ishini boshqaradi. Barcha nazorat ulchov va boshqaruv asboblari 1- pultga joylashtirilgan. Qurilmaning uzluksiz ishini ta'minlash uchun ikkita bunker, ikkita aralashma baki, ikkita nasos va ikkita xavo uzatgich ko'zda tutilgan.



1-rasm. Suvni koagulyatsiya jarayonlarini avtomatlashtirish sxemasi:

1-boshqaruv pulti; 2-induksion datchik; 3-areometr; 4-elekt yuritma; 5- drosselli klapan; 6- aralashma baki; 7 kamera; 8-elevator; 9-bunker; 10-havo ventilyatori; 11- aralashtirgich; 12-me' erlagich: EMD-217 kuprigi va elektr o'tkazuvchan datchik (tarkibi – 2ta o'lchovchi va 1 ta kompensatsion elektrolitik yacheykalar); 13- nasos; 14- elektrlashtirilgan ventill

8.2.2. Suvni filtrlash jarayonini avtomatlashtirish

Suvni filtrlash jarayonini avtomatlashtirish – suvni tozalash stansiyalari texnologik jarayonlarining asosiy vazifalaridan biri xisoblanadi. Bu holda filtrlarning ish unumdorligi 8....10 % ga ortishi, filtrlanayotgan suvning sifat

kursatkichlari yaxshilanishi xamda elektroenergiya va tozalovchi suv sarfini kamayishiga erishish mumkin. Suvni filtrlash jarayonini avtomatlashtirishni ikkita texnologik jarayonga ajratish mumkin: filtrlash tezligini avtomatik rostlash va filtrlarni avtomatik yuvish.

Filtrlash tezligini uzluksiz avtomatik rostlash ularning optimal texnologik ish rejimini ta'minlash va kontaktli tindirgichlarni ishini yaxshilash uchun asos bo'lib xizmat qiladi. Filtrlashning doimiy berilgan tezligini saklash uchun faqat avtomatik rostlash qurilmalaridan foydalaniladi.

Filtrlashning doimiy tezligi undagi iflosliklarni ko'payishi natijasida filtrning yuklanish qarshiligini ortishi bilan quvurdagi filtrat surgichining ochilish darajasini ortishi orqali hosil qilinadi. Surgich tulik ochilish holatiga etganda yuvish uchun ishdan to'xtatiladi.

Filtrat quvuridagi surgichni ochilishiga quyidagi ikkita parametrdan birining o'zgarishi kirish impulsi bulib xizmat qiladi:

- filtrdagi suvning satxini uzgarishi (qalqovichli qurilma yordamida nazorat qilinadi) ;

- filtratni chiqarish quvuridagi suv sarfi (drossellash qurilmasi yoki difmanometr orkali nazorat qilinadi).

Filtrat quvuridagi surgichni ochilishiga quyidagi ikkita parametrdan birining o'zgarishi kirish impulsi bo'lib xizmat qiladi:

- filtrdagi suvning satxini uzgarishi (qalqovichli qurilma yordamida nazorat qilinadi) ;

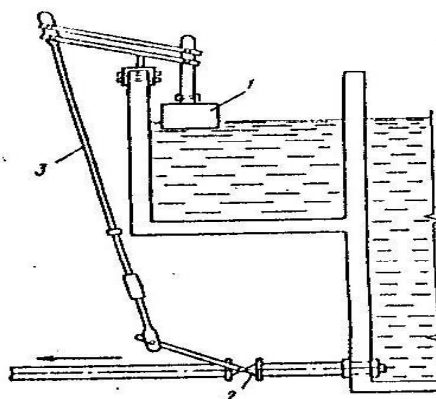
- filtratni chiqarish quvuridagi suv sarfi (drossellash qurilmasi yoki difmanometr orkali nazorat qilinadi).

Filtrni to'liq avtomatlashtirish uchun filtrlash tezligini rostlashdan tashqari filtrni yuvish jarayoni ham avtomatlashtiriladi. Bu sxemalarda filtrni avtomatik surgichini to'liq ochilishi, filtrlanuvchi qatlam qarshiligini belgilangan chegaragacha ortishi, filtratning chegaraviy loyqa qiymatiga etishi kirish impulslari bo'lib xizmat qiladi. Yuvish jarayoni vaqti vaqt relesi yordamida yoki fotoelektron qurilmalar yordamida avtomatik ravishda suvning loyqalik intensivligi va yuvish

suvi sarfini yuvish quvuriga o'rnatiladigan ko'rsatuvchi va integral sarf ulchagichlar orqali nazorat qilinadi.

Filtrlarni yuvishni avtomatik boshqarish quvurlardagi to'rtta surgichni belgilangan ketma-ketlikda ochish va yopishga asoslangan : boshlang'ich suvni uzatish, filtrdan yuvilgan suvni va filtratni kanalizatsiya quvuriga chikarib yuborish. Qabul qilingan surgich yuritmasining turiga ko'ra sxemalar elektrik va gidravlik bo'ladi. Barcha holatlarda sxemaga bir yoki bir nechta filtrlarni yuvishga chikarish holatlarini oldini oluvchi blokirovka zanjiri kiritiladi. Bu holda filtrlarning ishini signallash orqali boshqaruv pultiga xabar beriladi.

Ko'pincha filtrlashning doimiy tezligini bir me'erde ushlab turish bilan birga uni tozalash stansiyasiga berilayotgan suv miqdoriga bogliq holda belgilangan chegaralarda o'zgartirish talab etiladi. Filtrlarga suv uzatuvchi kanalda elektrik datchikli sath o'lchagich o'rnatiladi (1a-rasm).



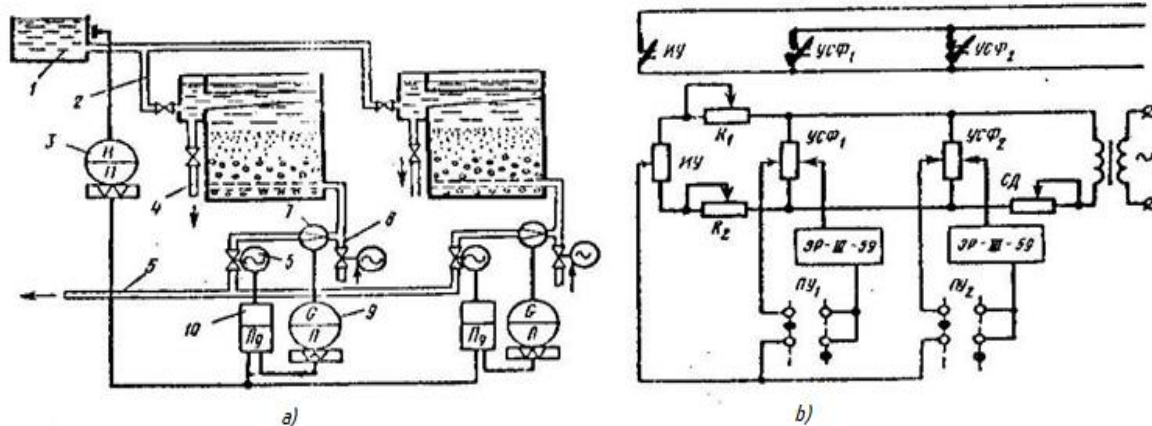
Suvni filtrlash tezligini to'g'ri harakatli qalqovichli rostlagichi sxemasi: - qalqovich; 2- drossel surgich; 3- dastak

Har bir filtrning filtratni chikaruvchi quvurida toraytiruvchi qurilma o'rnatilgan bo'lib, u filtratsiya tezligini o'lchovchi qurilma va filtrat surgichini ochilishini ta'minlovchi rostlagich vazifasini bajaradi. Sath o'lchagich datchigi barcha filtrlarni filtrlash tezligini rostlovchi rostlagich uchun topshiriq bergich vazifasini bajaradi. 1- tartibli suv ko'tarish nasoslarining suv uzatish miqdori bilan filtrlangan suvni chikarish miqdori orasidagi tenglik buzilganda, masalan bitta filtrni yuvish uchun ishdan tuxtatilganda kanaldagi suvning sathi ko'tarila boshlaydi.

1 b- rasmda elektr rostlash sxemasi berilgan. Filtratsiya tezligini ulchash uchun DM-6 difmanometrlari EPV -2 ikkilamchi asboblari bilan komplektda joylashtirilgan bo'lib, ular 100 % li proporsionallik zonasiga ega bulgan reostatli topshirik bergichlar bilan ta'minlangan. Kanaldagi suvning satxi 20 % li proporsionallik chegarasiga ega bo'lgan shunday asboblar komplekti bilan o'lchanadi. Bu erda ER-III rostlagichlari qabul qilingan. Rostlagichlarni ta'minlash zanjiri va surgichlarni boshqarish elektr sxemada ko'rsatilmagan. Ikkilamchi asboblarning reostatli ta'minlagichlari transformator va qo'shimcha karshilik SD orqali o'zgaruvchan tok tarmogidan ta'minlanadi.

Kanaldagi ruxsat etilgan satx o'zgarishi chegarasi IU ulchov asbobining toshirik bergichi yordamida o'rnatiladi. Maksimal ruxsat etigan filtratsiya tezligi kanaldagi suv yuqori sathga ega bo'lganda R1 reostati bilan, minimal qiymati esa suv pastki sathga etganda R2 reostati bilan o'rnatiladi. Ba'zi hollarda alohida filtrlar uchun pasaytirilgan va yukori filtratsiya tezligini hosil qilish zarurati paydo bo'ladi. PU1 va PU2 almashlab ulagichlari shu maqsadda qo'yilgan. Qaysi filtrni mahalliy boshqaruv holatiga o'tkazilsa, shu filtr rostlagichi IU avtomatik topshiriq bergichdan USF topshiriq bergich reostatiga ulanadi. Bu holda ushbu filtrni filtratsiya tezligi USF shkalasi bo'yicha harakatlanuvchi strelkaga uzatiladi.

Sxemada filtratsiya tezligi yoki kanaldagi suvning sathi belgilangan chegaradan chiqsa avariya holati signali ko'zda tutilgan. Sxemada faqat ikkita filtr ko'rsatilgan, qolganlari avtomatik qurilmaga analogik tartibda ulanadi.



2- rasm. Filtrlash stansiyasining ish tartibini avtomatik rostlash sxemasi:

a - funksional- texnologik sxema ; b – elektr boshqaruv sxemasi.

1- kanal ; 2- filtrga suvni uzatish quvuri ; 3- satx o'lchagich; 4- yuviluvchi suvni jo'natish quvuri ; 5- filtr quvuri ; 6- filtrat quvuridagi surgich ; 7- toraytiruvchi qurilma ; 8 – yuvish uchun suvni uzatuvchi quvur; 9- filtrlash tezligini o'lchovchi asbob; - 10- filtrlash tezligi rostlagichi

Foydalanilgan adabiyotlar

1. O'zbekiston respublikasi prezidentining Farmoni. O'zbekiston respublikasi qishloq xo'jaligini rivojlantirishning 2020 — 2030-yillarga mo'ljallangan strategiyasini tasdiqlash to'g'risida. 23.10.2019 yildagi PF-5853-son 24.10.2019
2. Gazieva R.T. Avtomatika asoslari, o'quv qo'llanma, T, 2012 y., 255 b
3. Gazieva R.T. Avtomatik tizimlarni loyihalash, o'quv qo'llanma, T. 2017 y., 174 b.
4. Gziyeva R. T. Avtomatika asoslari va ishlab chiqarish jarayonlarini avtomatlashtirish, darslik, T, 2018 y., 205 b
5. Gazieva R.T, Yunusova S.T. "Автоматика асослари ва ишлаб чиқариш жараёнларини автоматлаштириш, T, 2020 y., 224 b.
6. Зуев, К. И. Автоматизация систем водоснабжения и водоотведения. учеб. пособие, Владимир, Изд-во ВлГУ, 2016. – 224 с.
7. B. S. Syerikbayev va boshqalar. Gidromeliorativ tizimlardan foydalanish. «Mexnat» nashriyoti, Toshkent, 1994 y. 220 b.
8. Bakiyev M.R, Davronov G.T. Gidrotexnika inshootlaridan foydalanish. Ma'ruzalar to'plami. Toshkent. 2001 y. 32 b.
9. R.T. Gazieva va boshqalar. Texnologik jarayonlarni avtomatlashtirish T. 2004 y. 240 b.
10. Gazieva R. T., Raximov Sh.X., Arifjanov A.Sh. Suv xo'jaligida texnologik jarayonlarni avtomatlashtirilgan boshqaruv tizimlari. Toshkent, TIMI, 2020 y., 199 b.
11. М.З. Ганкин. Комплексная и АСУТП водохозяйственных систем. М. 1991 г. стр. 432
12. Kolesov P.V. Qishloq xo'jaligi agregatlari hamda ustanovkalarining elektr jihozlari va avtomatlashtirish. Toshkent. 1980 y.
13. И.Ф. Бородин и др. Автоматизация технологических процессов. М. 2004, 256 с.
14. Н.И. Иващенко. Автоматическое регулирование. М., 1978, 736 с.
15. Handbook of modern sensors physics designs and applications. 2004, 1996
16. Springyer-Vyerlag New York, Inc. /Перевод с англ. Современные датчики. Под редакцией Д.Фрайдена.-Москва: Техносфера. 2005. – 470 с. /
17. R.G. Jackson. Novel Sensors and Sensing. Taylor & Francis Group LLC, 2004. /Перевод с англ. Новейшие датчики. Джексон Р.Г.-Москва: Техносфера. 2007. – 384 с. /

M u n d a r i j a

	Kirish	3
I	Texnologik jarayonlarni avtomatlashtirilgan boshqaruv tizimlari(TJABT) tarkibida avtomatlashtirishning texnik vositalarining element bazasi	7
1.1.	Avtomatlashtirilgan boshqaruv tizimlari haqida umumiy ma'lumotlar	7
1.2.	АВТОМАТЛАШТИРИШ ТИЗИМЛАРИНИНГ ХУСУСИЯТЛАРИ	12
1.3.	Zamonaviy boshqaruv vositalari va elementlari hamda ularning funksional vazifalari	23
1.4.	Avtomatikaning boshqarish sxemalari	26
II	Suv ta'minoti tizimlarida texnologik parametrlarni avtomatik nazorati	36
2.1.	Asosiy tushuncha va ta'riflar	36
2.2.	Bosim va bosim farqlarini o'lchish	36
2.3.	PD tipidagi differensial-transformator o'zgartkichi	41
2.4.	DMI differensial-transformatorli manometr	42
2.5.	Quvurlarda suv sarfini o'lchashning ul'tratovushli o'zgartkichi	45
III	Avtomatik rostlagichlar	48
3.1.	Avtomatik rostlagichlar haqida tushuncha va ularning turlari	
3.2.	Rostlash qonunlari	50
IV	Ijrochi mexanizmlar	57
4.1.	Ijrochi mexanizmlar haqida umumiy tushunchalar	60
4.2.	Unifikatsiyalangan elektr ijro mexnizmlari	60
V	Kontaktli elementlar haqida tushuncha.	62
5.1.	Diskret harakatli elementlar hakida umumiy tushunchalar, ularning turkumlanishi	62
5.2.	Elektromagnit relesi	63
5.3.	Elektron va fotorele	64
VI	Mantiqiy elementlar va ularning ishlash prinsiplari	66
6.1.	Mantiqiy elementlarning funksiyalari	66
6.2.	Raqamli avtomatika. Avtomatikaning funksional elementlari.Raqamli elementlarni asosiy komponentlari, qo'llanilishi va qo'yiladigan talablari	68
6.3.	Registrlar va sanash qurilmalari	76
6.4.	Deshifrador va shifradorlar	81
VII.	Avtomatlashtirilgan tizimning arxitekturasi	83
7.1.	Arxitektura turlari. Arxitekturaga talablar. Avtomatlashtirilgan tizimning arxitekturasi	83
7.2.	Taqsimlangan avtomatlashtirish tizimlari. Asosiy tushunchalar. Taqsimlangan tizimning modeli	89
7.3.	Umumiy shinali tizim arxitekturasi. Ko'p bosqichli arxitektura	92
7.4.	Boshqaruv tizimlarida Internet-texnologiyalarini qo'llash	97
7.5.	Sanoat tarmoqlari va interfeyslar. OSI modeli. OSI modelining bosqichlari	101
7.6.	Avtomatlashtirilgan tizimlarda kontrollerlar. Dasturlanuvchi logik kontrollerlarning turlari	107
VIII.	Ichimlik suvi tayorlash texnologik jarayonining tavsifi	111
8.1.	Umumiy ma'lumotlar	111
8.2.	Ichimlik suvini tozalash jaraenlarini avtomatlashtirish	112
8.2.1.	Suvni koagulyatsiya jarayonlarini avtomatlashtirish	112
8.2.2.	Suvni filtrlash jarayonini avtomatlashtirish	115
	Foydalanilgan adabiyotlar	120

Content

	Introduction	3
I	Element base of technical means of automation of automated process control systems	7
1.1.	General information about automated control systems	7
1.2.	Features of automation systems	12
1.3.	Modern tools and controls and their functional tasks.	23
1.4.	Automation control circuits	26
II	Automatic control of technological parameters in water supply systems	36
2.1.	Basic concepts and definitions	36
2.2.	Pressure and pressure difference measurement	36
2.3.	Differential converter type PD	41
2.4.	Pressure gauge with differential transformer DMI	42
2.5.	Ultrasonic transducer for measuring water flow in pipes	45
III	Automatic regulators	48
3.1.	The concept of automatic regulators and their types	48
3.2.	Regulatory laws	50
IV	Actuators	57
4.1.	General concepts about actuators	60
4.2.	Unified electrical actuators	60
V	Proposal for contact elements	62
5.1.	General concepts about constituent elements and their classification	62
5.2.	Electromagnetic relay	63
5.3.	Electronic relay and photo relay	64
VI	Logic elements and principles of their operation	66
6.1.	Logic Gate Functions	66
6.2.	Digital automation. Functional elements of automation. Main components, applications and requirements for digital elements	68
6.3.	Registers and counting devices	76
6.4.	Decoders and encryptors	81
VII.	Automated system architecture	83

7.1.	Types of architecture. architecture requirements. Automated system architecture	83
7.2.	Distributed automation systems.	89
7.3.	Common bus system architecture. Distributed system model	92
7.4.	General bus system architecture. Layered architecture	97
7.5.	Application of Internet technologies in control systems	101
7.6.	Industrial networks and interfaces. OSI model.	107
VIII.	Technological process of drinking water preparation	111
8.1.	general information	111
8.2.	Automation of drinking water purification processes	112
8.2.1.	Automation of water coagulation processes	112
8.2.2.	Automation of the water filtration process	115
	Literature	120

Содержание

	Введение	3
I	Элементная база технических средств автоматизации автоматизированных систем управления технологическими процессами (АСУТП).	7
1.1.	Общие сведения об автоматизированных системах управления	7
1.2.	Особенности систем автоматизации	12
1.3.	Современные инструменты и элементы управления и их функциональные задачи.	23
1.4.	Схемы управления автоматики	26
II	Автоматический контроль технологических параметров в системах водоснабжения	36
2.1.	Основные понятия и определения	36
2.2.	Измерение давления и разницы давлений	36
2.3.	Дифференциальный преобразователь типа PD	41
2.4.	Манометр с дифференциальным трансформатором DMI	42
2.5.	Ультразвуковой преобразователь для измерения расхода воды в трубах	45
III	Автоматические регуляторы	48
3.1.	Понятие об автоматических регуляторах и их типов	48
3.2.	Законы регулирования	50
IV	Исполнительные механизмы	57
4.1.	Общие понятия об исполнительных механизмах	60
4.2.	Унифицированные электрические исполнительные механизмы	60
V	Понятие о контактных элементах	62
5.1.	Общие понятия о дискретных элементах и их классификация	62
5.2.	Электромагнитное реле	63
5.3.	Электронное реле и фотореле	64
VI	Логические элементы и принципы их работы	66
6.1.	Функции логических элементов	66
6.2.	Цифровая автоматика. Функциональные элементы автоматизации. Основные компоненты, применение и требования к цифровым элементам	68
6.3.	Регистры и счетные устройства	76
6.4.	Дешифраторы и шифраторы	81
VII.	Архитектура автоматизированной системы	83
7.1.	Виды архитектуры. требования к архитектуре. Архитектура автоматизированной системы	83
7.2.	Распределенные системы автоматизации.	89

7.3.	Архитектура системы с общей шиной. Модель распределенной системы	92
7.4.	Общая архитектура шинной системы. Многоуровневая архитектура	97
7.5.	Применение интернет-технологий в системах управления	101
7.6.	Промышленные сети и интерфейсы. Модель OSI.	107
VIII.	Технологический процесс подготовки питьевой воды	111
8.1.	Общая информация	111
8.2.	Автоматизация процессов очистки питьевой воды	112
8.2.1.	Автоматизация процессов коагуляции воды	112
8.2.2.	Автоматизация процесса фильтрования воды	115
	Литература	

R.T. Gazieva, Nigmatov A.M., Babayev A.

SUV TA'MINOTI TIZIMLARINI VTOMATLASHIRISH

/ Oliy o'quv yurtlari uchun o'quv qo'llanma /

Bosishga ruxsat etildi: _____ 20____ y.

Qog'oz o'lchami: 60x84 - 1/16

Hajmi: 7,8 bosma taboq. 50 nusxa. Buyurtma № _____

TIQXMMI bosmaxonasida chop etildi

Toshkent - 100000, Qori-Niyoziy ko'chasi, 39-uy.

