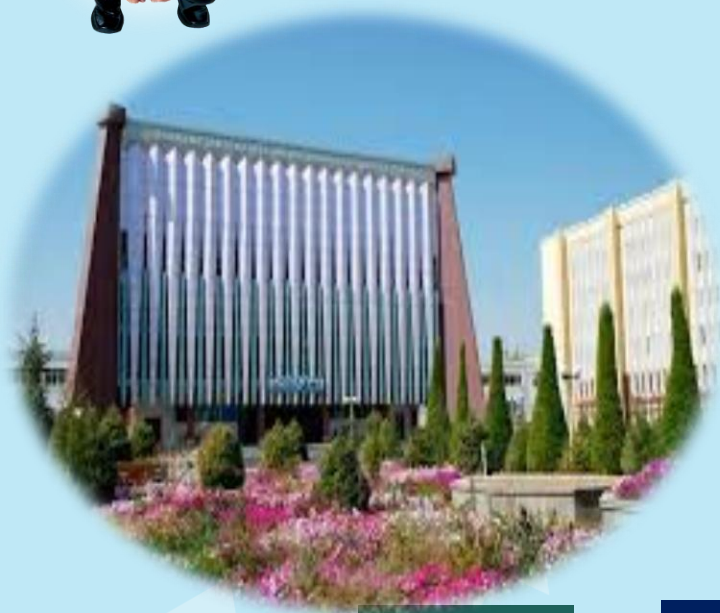




TOSHKENT IRRIGATSIYA VA QISHLOQ
XO'JALIGINI MEKANIZATSIYALASH
MUHANDISLARI INSTITUTI



FAN:

**ЭКСПЛУАТАЦИОН
ГИДРОМЕТРИЯ**

MAVZU

05

**Стандарт параболик (ЛР-40, ЛР-60,
ЛР-80 ва ЛР-100) новларда сув сарфи
ҳисоби**



Мансуров С.Р.



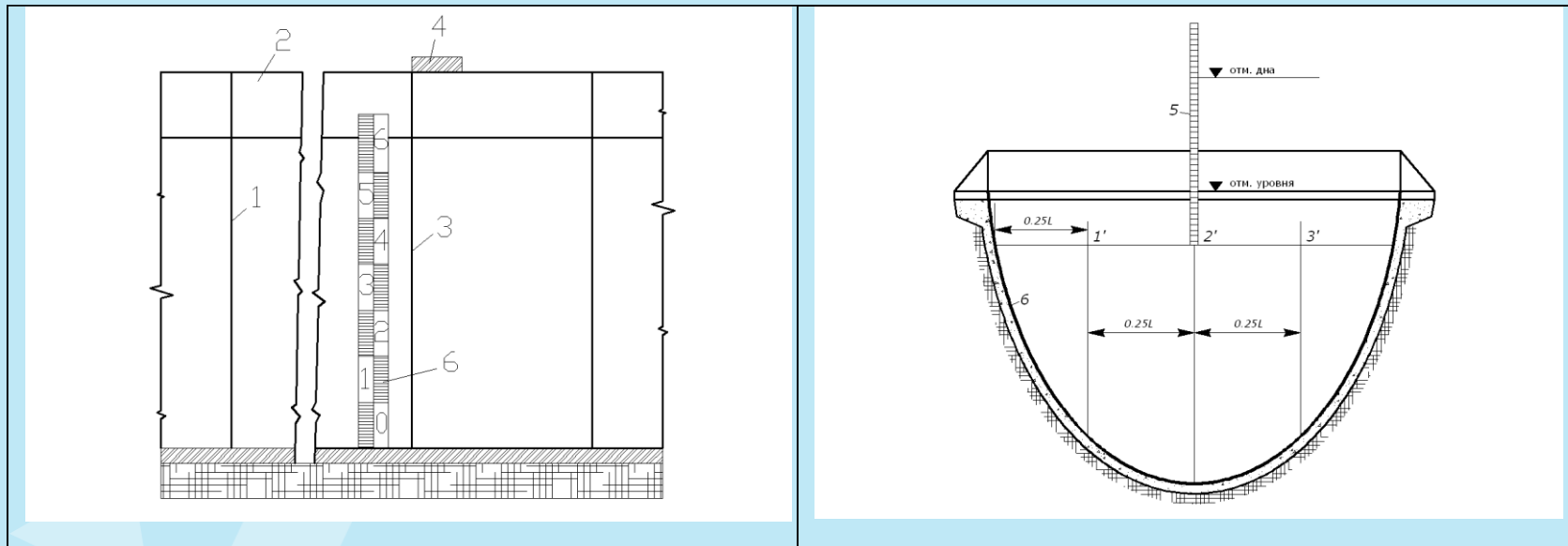
Параболик новлар

Ирригация тармоқларида ЛР-40; 60; 80; 100 турдаги параболик новлар кўп тарқалган. Бундай новларда сув сарфининг ҳисоби новларнинг $Q=f(H)$ сув сарфи характеристикасини даражалаш орқали аниқланади.

Стандарт параболик (ЛР-40, ЛР-60, ЛР-80 ва ЛР-100) новлар ички тармоқлардаги сув сарфи 500 л/с гача холларда қўллаш учун мўлжалланган.



Параболик новлар



8--расм. Градировкаланган параболик нов

1-новларнинг туташ чизиғи; 2-нов секцияси; 3-гидрометрик створ; 4-кўприкча; 5-шток-рейка; сув ўлчаш рейкаси; 1,2,3 вертикаллар

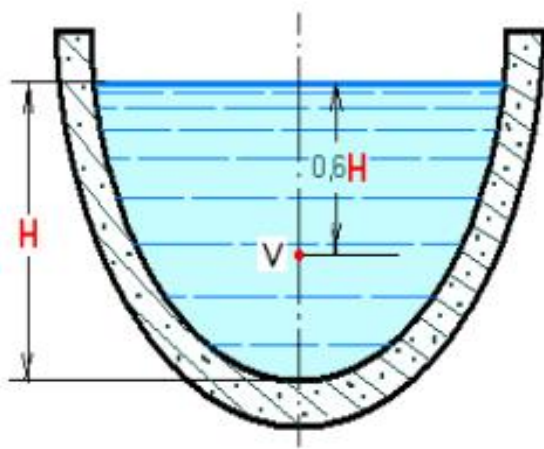


Параболик новга ўрнатилган сув ўлчаш иншоотининг афзаллиги:

- Минимал сув босимида ҳам яхши ишлайди;
- Ахлат ва майда тупроқ заррачалари йиғилиб қолишининг олди олинади;
- Кичик нишабли каналларда ҳам ишлайди.



Параболик нов





Параболик новнинг градуировкалаш формуласи

$$Q = K * h * 2\sqrt{2 * P * h} * V_{0,6}, \text{ м}^3 / \text{сек}$$

Бу ерда: K – Ўзгармас коэффициент: ЛР-40,60,80 новлар учун $K = 0,565$, ЛР-100 нов учун $K = 0,590$;
 P -параболанинг периметри; ЛР-40,60,80 новлар учун $P = 0,2$, ЛР-100 нов учун $P = 0,35$.

h – новдаги сувнинг чуқурлиги, м;

$V_{0,6}$ – новдаги сув юзасидан $0,6h$ чуқурликдаги сувнинг тезлиги, м/сек



TOSHKENT IRRIGATSIYA VA QISHLOQ
XO'JALIGINI MEXANIZATSIYALASH
MUHANDISLARI INSTITUTI



E'TIBORINGIZ UCHUN RAHMAT !



+ 998 71 237 0971



Мансуров С.Р.

@