



TOSHKENT IRRIGATSIYA VA QISHLOQ  
XO'JALIGINI MEKANIZATSIYALASH  
MUHANDISLARI INSTITUTI



# FAN: | ЮКОРИ КУЧЛАНИШ ТЕХНИКАСИ

ТЕМА  
**15**

**КАБЕЛЛАРНИ СИНАШ ХАЖМИ,  
МЕЪЕРЛАРИ ВА  
ШИКАСТЛАНГАН ЖОЙЛАРНИ  
ТОПИШ УСУЛЛАРИ**



Музафаров Шавкат Мансурович

Профессор кафедры  
“электроснабжение и возобновляемые  
источники энергии”



# Синаш кучланишлар ва синаш вақтлари:

## Когоз изоляцияли кабеллар

Номинальное напряжение кабеля, кВ	3...10	20...25	110	220
Испытательное напряжение, кВ	$6U_{\text{ном}}$	$5U_{\text{ном}}$	300	400
Продолжительность испытаний, мин	10	10	15	15

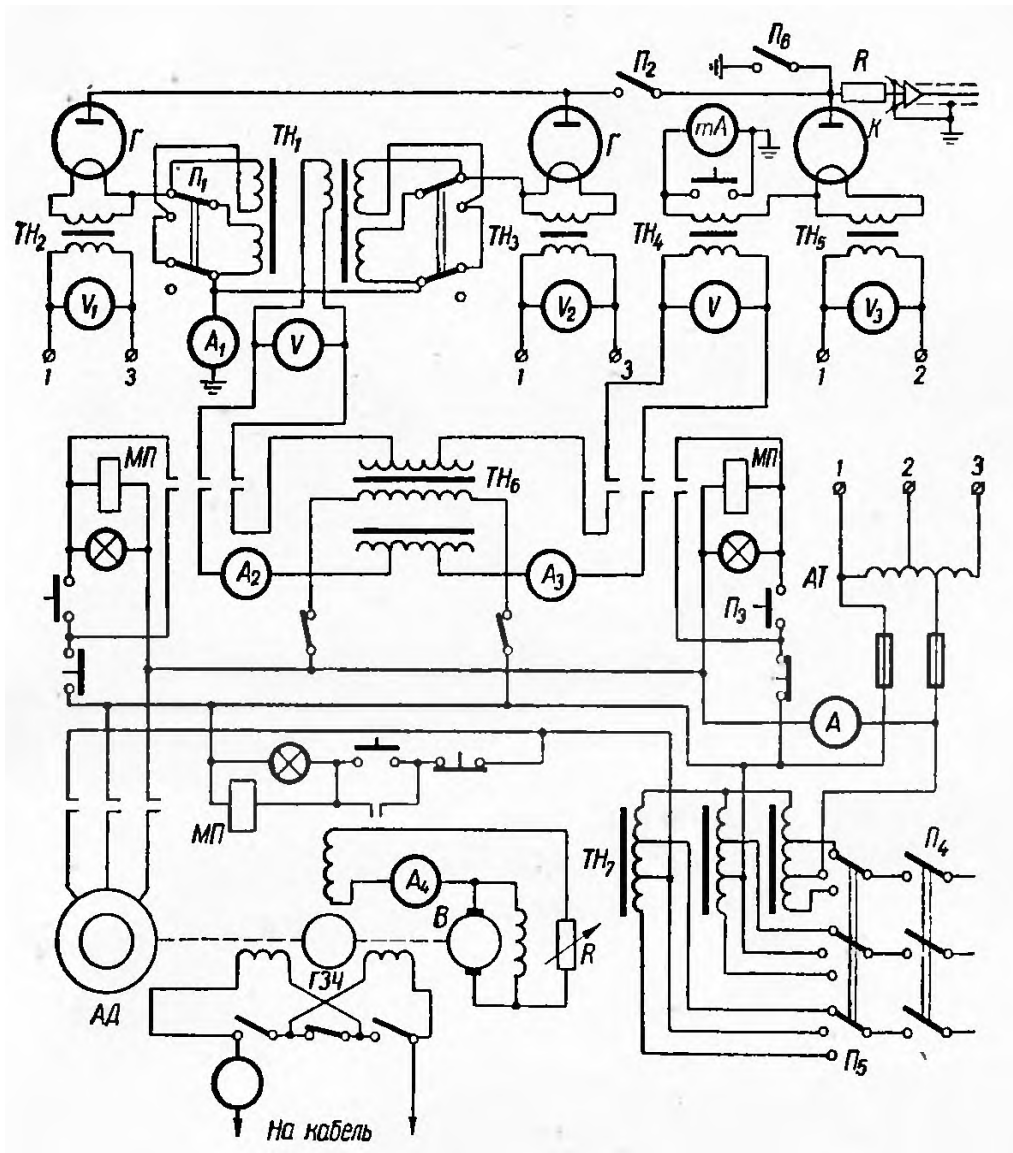
## Резинали изоляцияли кабеллар

Номинальное напряжение кабеля, кВ	3	6
Испытательное напряжение, кВ	6	12
Продолжительность испытаний, мин	5	5

# Шикастланган жойларни аниклаш учун тавсия килинадиган усуллар

Переходное сопротивление в месте повреждения	Пробивное напряжение в месте повреждения	Характер повреждения кабеля	Рекомендуемый метод
0...100 Ом	0	Однофазное на землю	Импульсный, акустический
40...200 Ом	0	Двухфазное	Импульсный, петлевой, акустический
0—100 Ом	0	Трехфазное на землю	Импульсный, акустический
Сотни мегомов	Выше испытательного	Обрыв двух фаз	Импульсный, емкостный
Сотни мегомов	Выше испытательного	Обрыв трех фаз	Импульсный, емкостный
5000 Ом	Меньше испытательного	Обрыв трех фаз с замыканием их на землю	Импульсный, емкостный, акустический
Сотни мегомов	От 8 кВ до испытательного	Пробой от оболочки муфты к фазе	Колебательного разряда, акустический

# Кенотронн-газотронли мосламани принципиал схемаси



$\Gamma$  - газотроны типа ВГ-237;  $K$  - кенотрон типа КР-220;  $mA$  - миллиамперметр типа МЭ1 на 100 мА;  $A_1$  - амперметр типа М9 на 5 А;  $A_2, A_3$  - амперметры нагрузки на 100 А;  $A_4$  - амперметр на 1 а;  $V_1, V_2$  - вольтметры типа ЭМ-220/6;  $V_3$  - вольтметр типа МЭ-220/18;  $\Pi_1$  - переключатель двухполюсный на 5...10 кВ;  $\Pi_2$  - рубильник однополюсный на 5 А;  $\Pi_3$  - кнопка управления;  $\Pi_4$  - рубильник трехполюсный на 500 В, 50 А;  $\Pi_5$  - переключатель трехполюсный на 120—220—380 В;  $\Pi_6$  - заземляющий разъединитель,  $TH_1$  - трансформатор газотрона напряжением 5...10 кВ, 7 кВА;  $TH_2, TH_3, TH_5$  - трансформаторы накала,  $TH_4$  - испытательный трансформатор на 220/42500 В, 6 кВА;  $TH_6$  - регулировочный трансформатор на 0...250 В, 7 кВА;  $TH_7$  - автотрансформатор на 120—220—380 В, 7 кВА,  $AT$  - регулировочный автотрансформатор на 0...250 в, 1 кВА;  $AD$  — электродвигатель мощностью 3 кВт;  $\GammaЗЧ$  - генератор звуковой чистоты 3 кВт,  $B$  — возбудитель;  $V$  — киловольтметры;  $МП$  — пускатель магнитный;  $A$  — амперметр на 100 А

Принципиальная схема испытательной установки с полупроводниковыми выпрямителями.

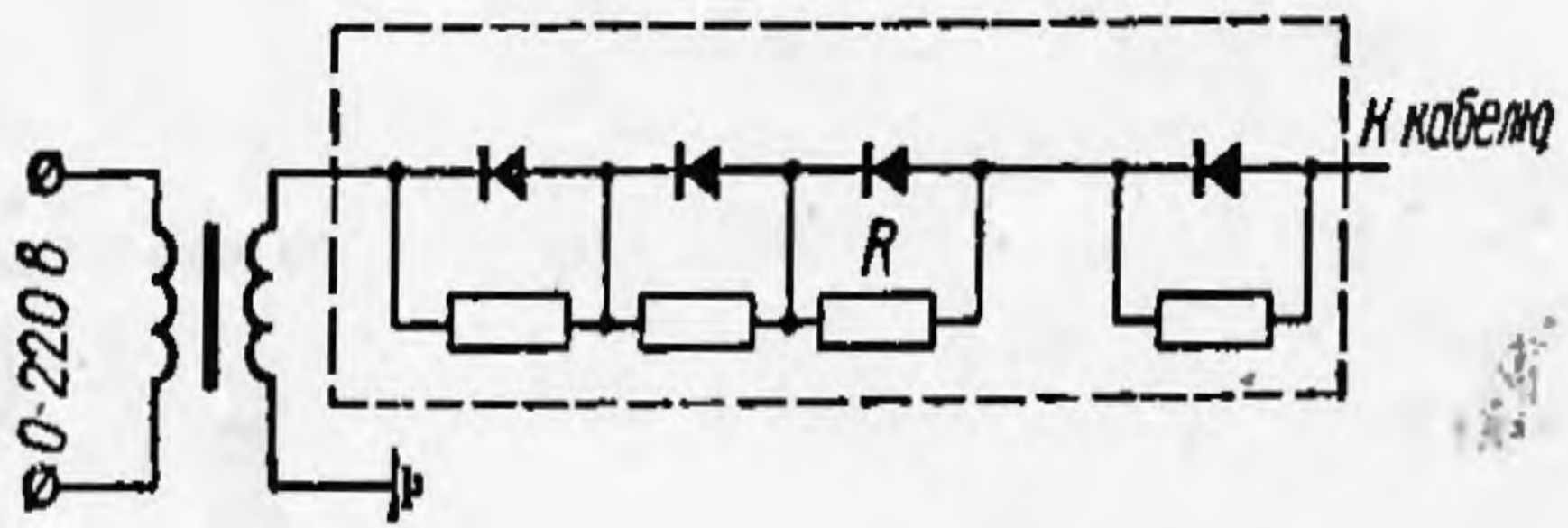


Схема прожигания  
поврежденной жилы кабеля  
резонансным трансформатором.

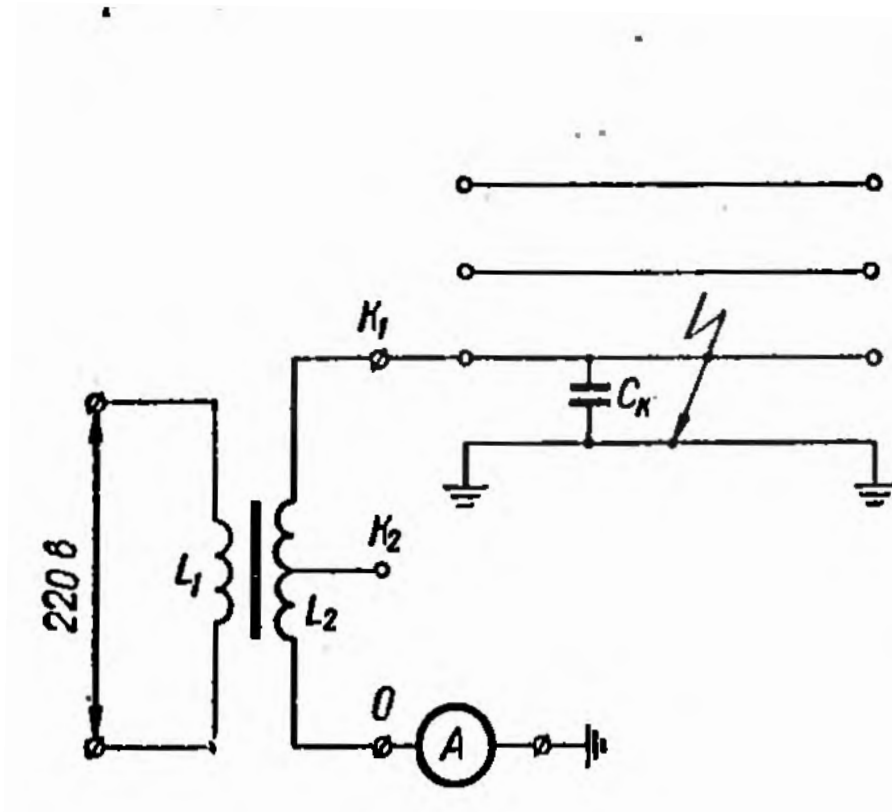
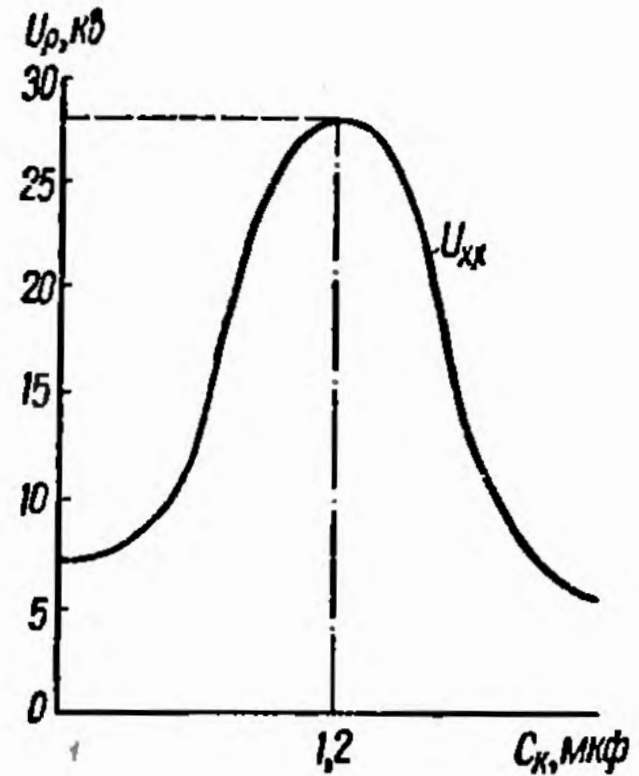


График зависимости  
напряжения на резонансном  
контуре от подключенной  
емкости  $C_K$



Общий вид резонансного трансформатора типа РД-2:

1 - катушка  $L_i$ ; 2 - катушка  $L_s$ , 3 - сердечник; 4 - каркас; 5 - зажимы 220...380 В; 6 - выход заземления; 7 - крышка; 8 - дно.

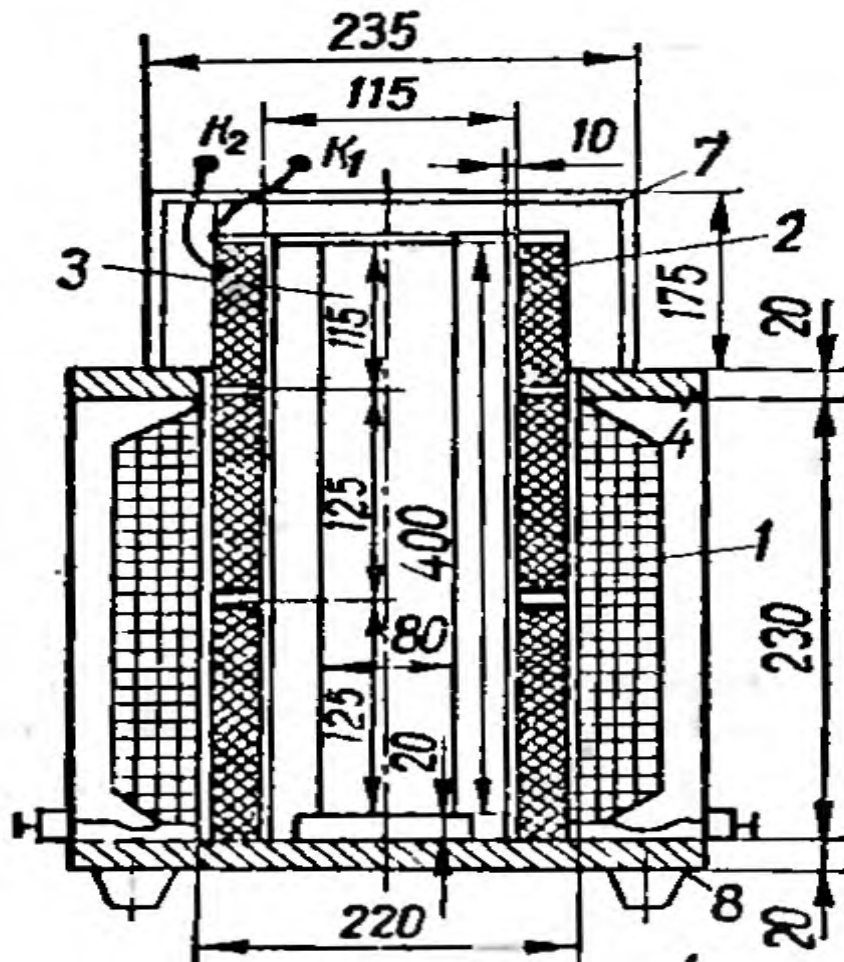
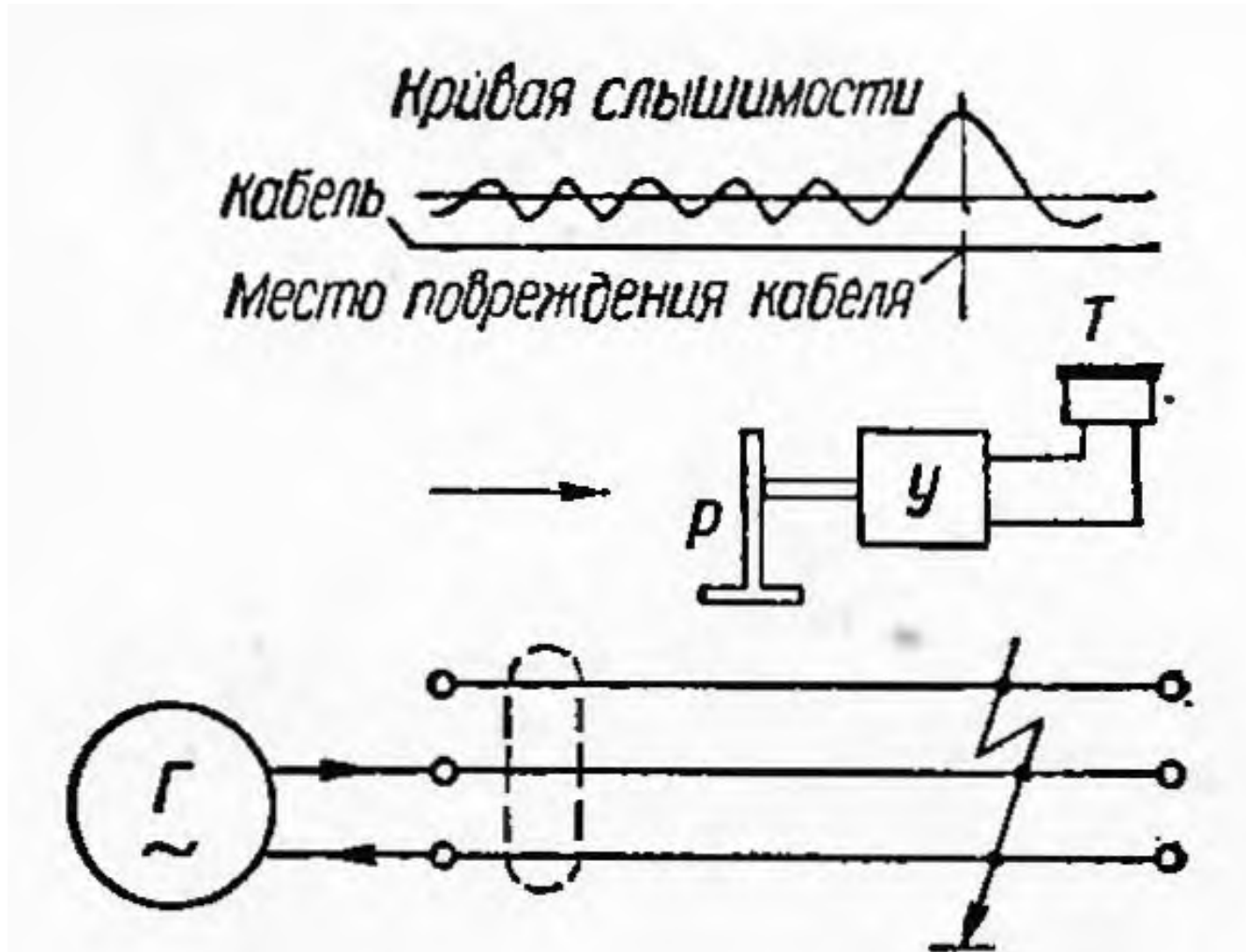


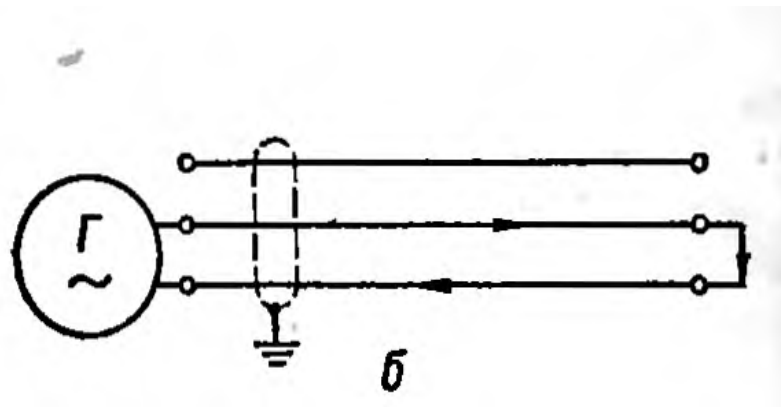
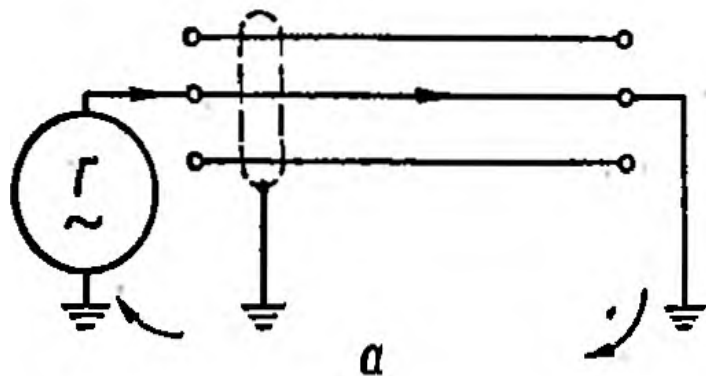


Схема определения места повреждения кабеля индукционным методом при междуфазном замыкании жил





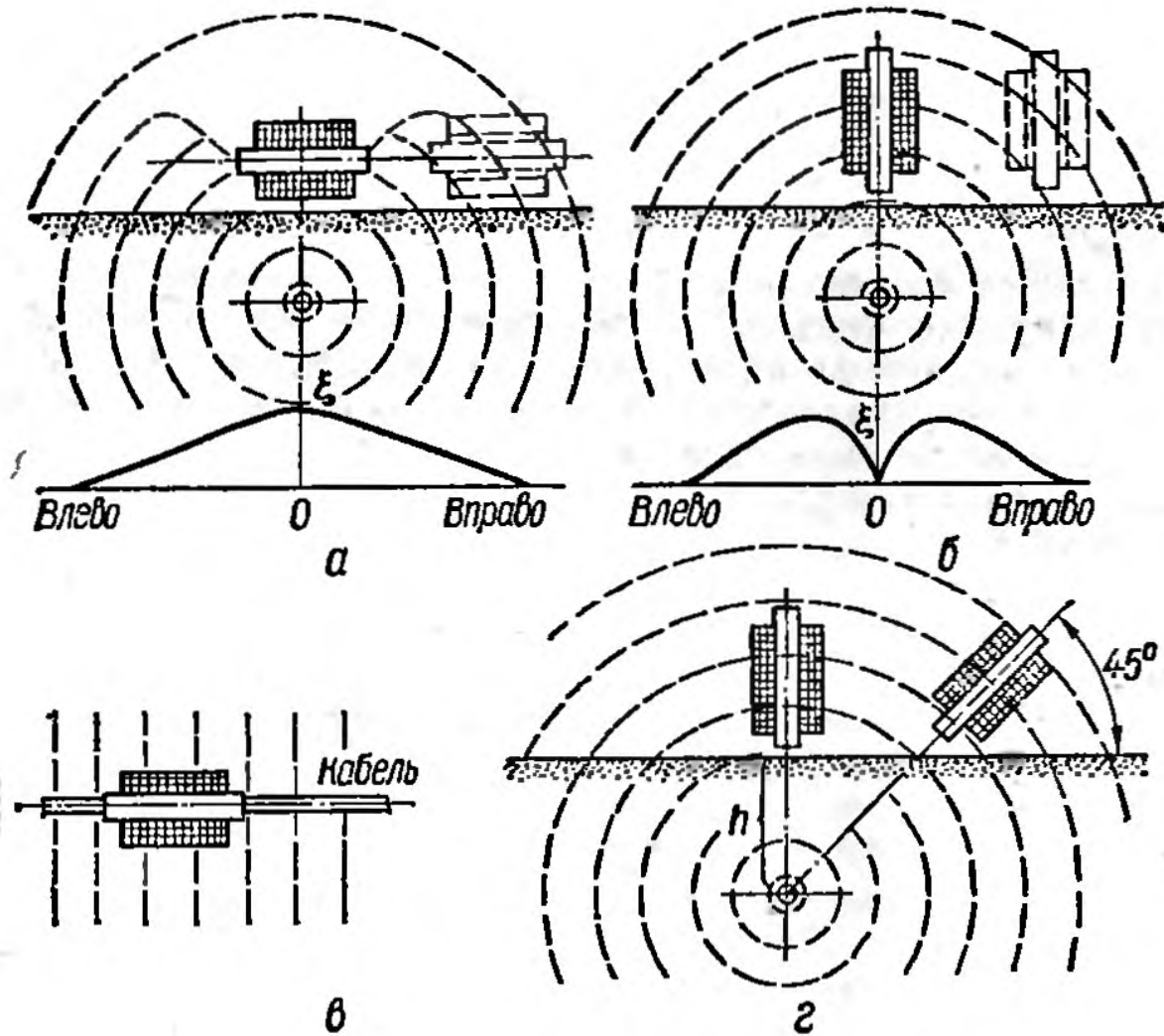
Схемы присоединения генератора звуковой частоты для определения трассы кабельной линии.



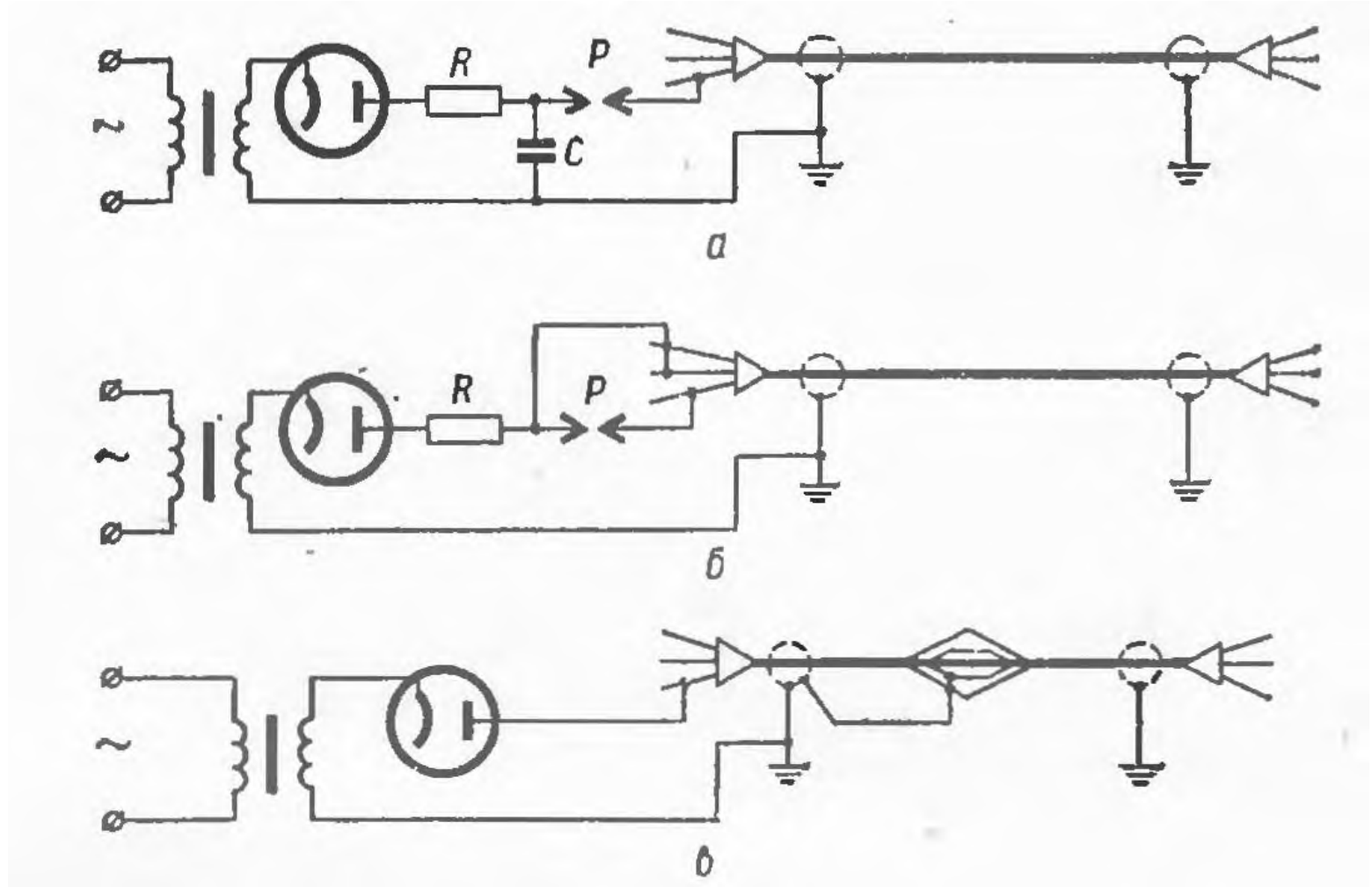
Пересечение контура приемной рамки магнитным полем:

*a*, *в* - горизонтальное расположение рамки; *б* -

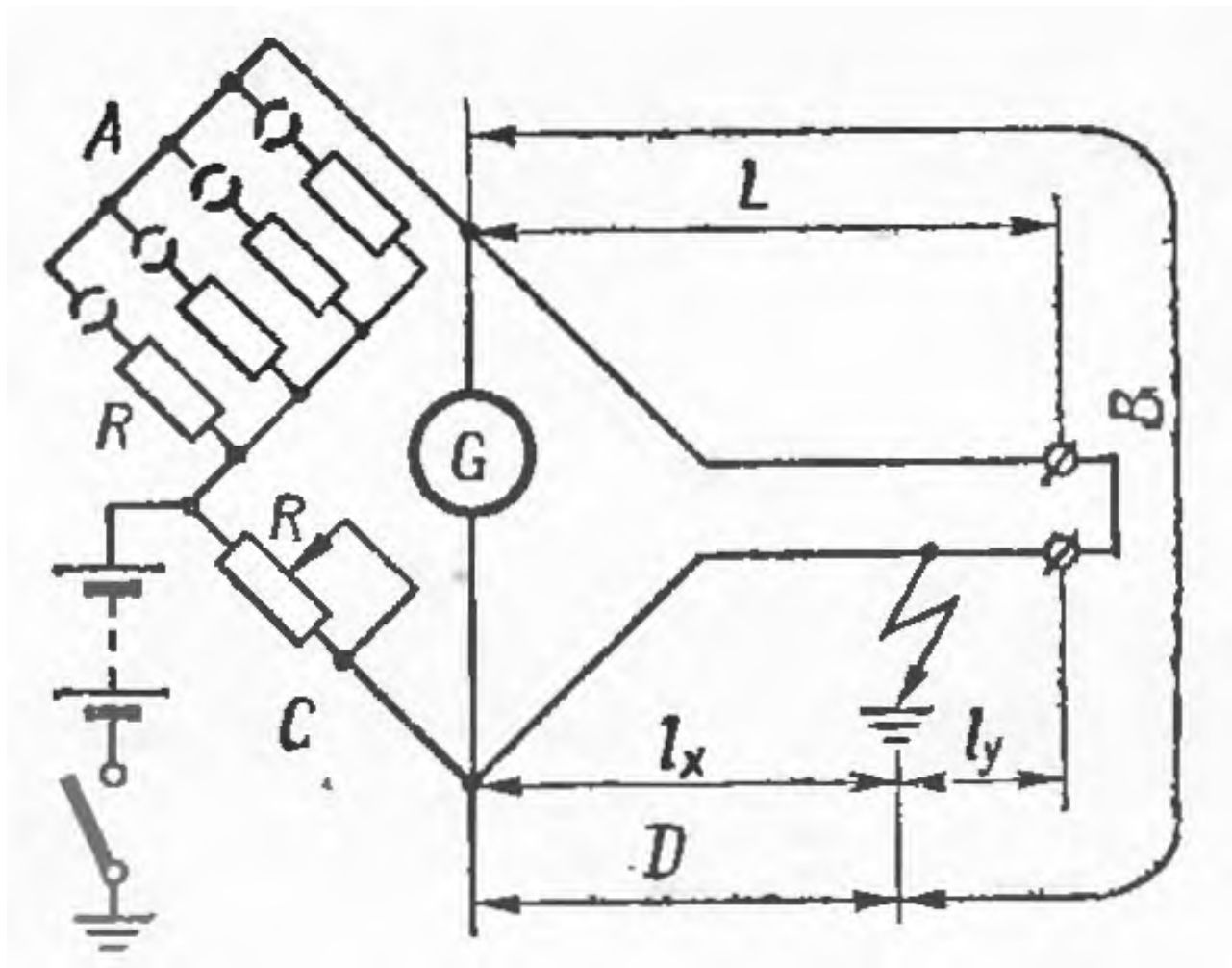
вертикальное расположение рамкн; *г* - рамка повернута



Принципиальные схемы определения места повреждения изоляции кабеля акустическим методом: *а* - схема с конденсатором; *б* - схема с использованием емкости неповрежденных жил; *в* - схема с заплывающим пробоем в муфте.



# Схема петлевого измерения



# Схема измерения емкости кабеля мостом переменного тока

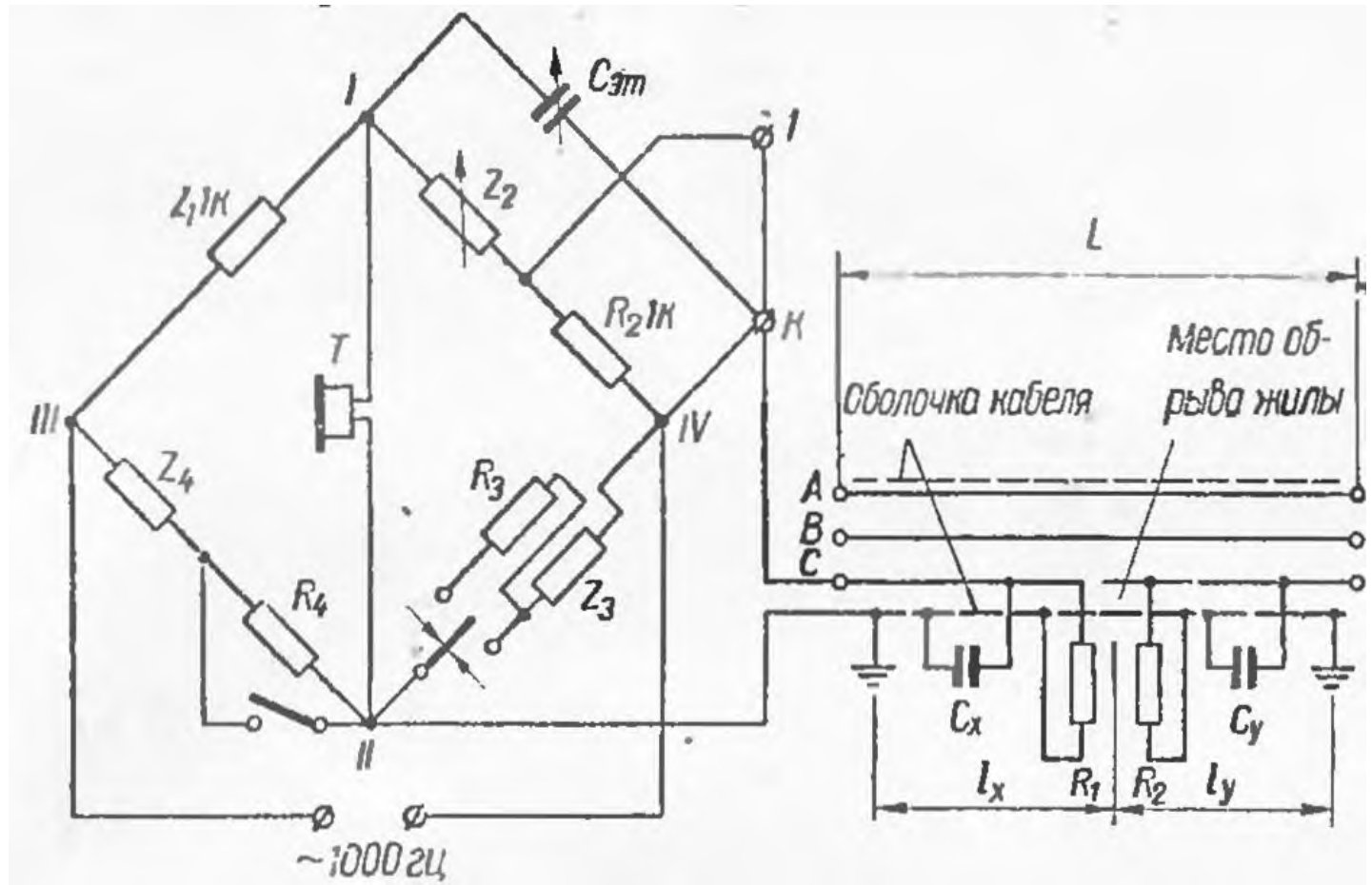
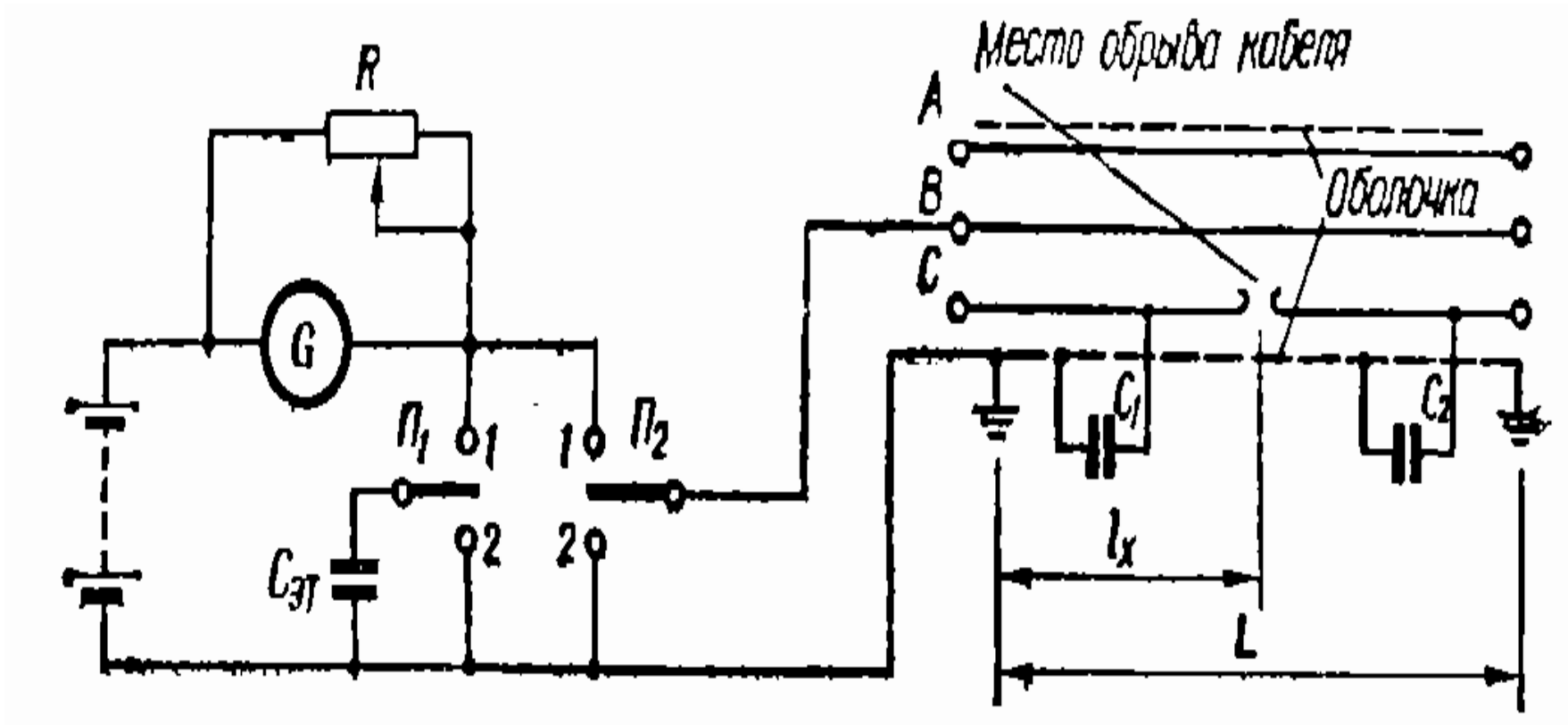


Схема измерения емкости на постоянном токе.





Изображение на экране электроннолучевой трубки прибора ИКЛ:  
а - при измерении на линии, имеющей короткое замыкание жил;  
б - при обрыве жил в муфте.

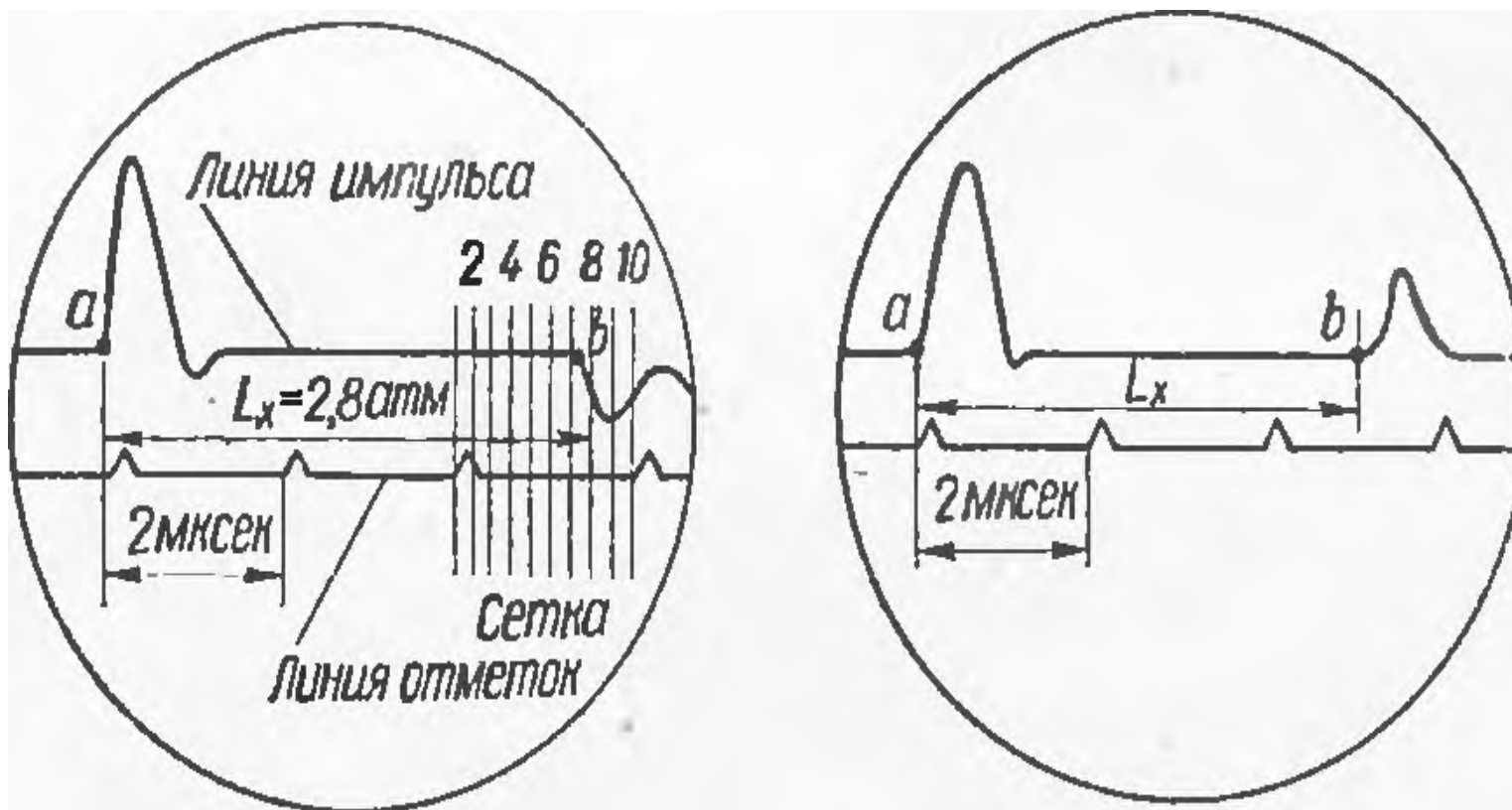
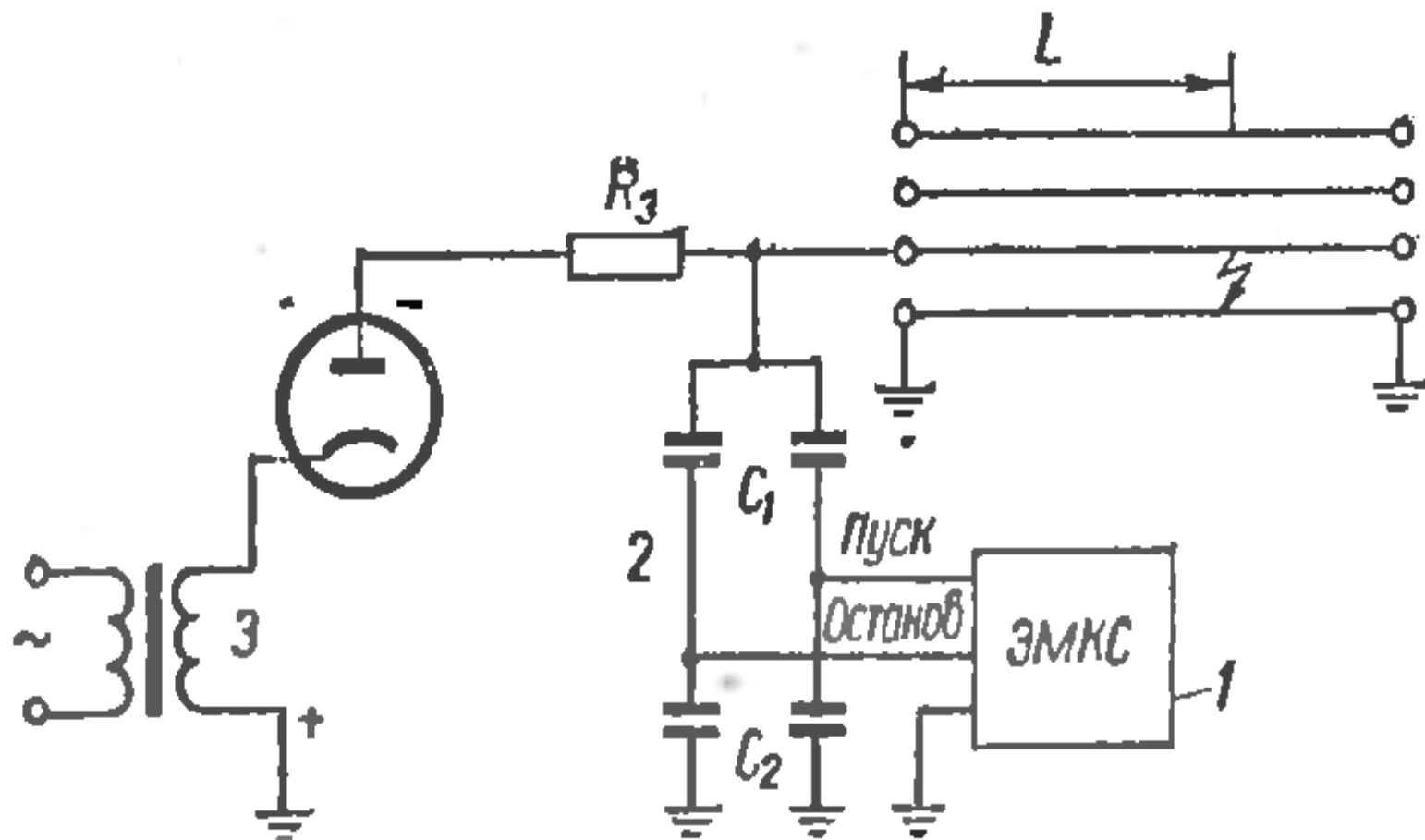


Схема включения прибора ЭМКС при измерении методом колебательного разряда: 1 - прибор ЭМКС; 2 - делитель напряжения; 3 - испытательный трансформатор.



# Литература:

1. Alston, L.L., High Voltage Technology, Oxford University Press, Oxford (2007).
2. Seely, S., Electromagnetic Fields, McGraw-Hill, New York (2003).
3. Kuffej, E. and Zaengl, W.S., High Voltage Engineering Fundamentals, Pergamon Press, Oxford (2004).
4. Hamidov N. Yuqori kuchlanish texnikasi va izolytsiya.- T.: «Fan va texnologiya», 2012, 200 b.
5. Г.Н. Александров, В.Л. Иванов М.В. Костенко Техника высоких напряжений. Под редак. М.В. Костенко. М.: Высшая школа.1993.- 528 с.



TOSHKENT IRRIGATSIYA VA QISHLOQ  
XO'JALIGINI MEXANIZATSIYALASH  
MUHANDISLARI INSTITUTI



**Благодарю за внимание**



Музафаров Шавкат Ма

Профессор кафедры  
“электроснабжение и возобновляемые  
источники энергии



+ 998 71 237 1957



+998909030779

