



TOSHKENT IRRIGATSIYA VA QISHLOQ
XO'JALIGINI MEKANIZATSIYALASH
MUHANDISLARI INSTITUTI



FAN: | ЮҚОРИ КУЧЛАНИШ ТЕХНИКАСИ

ТЕМА
09

**КУЧЛАНИШНИ ОШИБ
КЕТИШИНИНГ УМУМИЙ
ТАВСИФЛАРИ**



Музафаров Шавкат Мансурович

Электр таъминот ва қайта тикланувчан
энергия манбалари кафедраси
профессори



РЕЖА:

- Кучланишни ошиб кетишининг тавсифлари
- Кучланишни ошиб кетишининг классификацияси
- Ташки кучланишни ошиб кетиши ва улардан химоялаш
- Ички кучланишни ошиб кектиши ва улардан химоялаш

Под перенапряжением понимают любое напряжение, превышающее амплитуду наибольшего рабочего напряжения ($U_{н.р.}$) на изоляции элементов электрической сети. В зависимости от места приложения различают следующие виды перенапряжений: 1) фазные, воздействующие на изоляцию токоведущих частей по отношению к земле и имеющие наибольшее практическое значение; 2) междуфазные, возникающие на изоляции между токоведущими частями различных фаз; 3) внутриобмоточные, воздействующие на изоляцию между различными элементами обмотки (витками, катушками) одной фазы; 4) междуконтактные, приложенные между разомкнутыми контактами одноименных фаз коммутационных аппаратов (выключателей, разъединителей).

Для рационального проектирования изоляционных конструкций необходимо знать следующие характеристики перенапряжений:

- 1) максимальное значение U_{\max} или кратность $K = U_{\max} / U_{н. р. т}$ по отношению к амплитуде соответствующего наибольшего допустимого рабочего напряжения;
- 2) длительность воздействия;
- 3) форму кривой;
- 4) широту охвата элементов сети.

Все перечисленные характеристики перенапряжений подвержены значительному статистическому разбросу, так как они зависят от ряда факторов, в том числе и случайных. Например, для выбора изоляции существенное значение имеют частота или характеризующие ее математическое ожидание и дисперсия числа перенапряжений, превосходящих некоторую кратность в течение определенного интервала времени (например, за 10 лет), или T -летний уровень перенапряжений, т. е. кратность перенапряжений, которая может быть достигнута или превзойдена в среднем один раз в T лет (рис. 10.1).

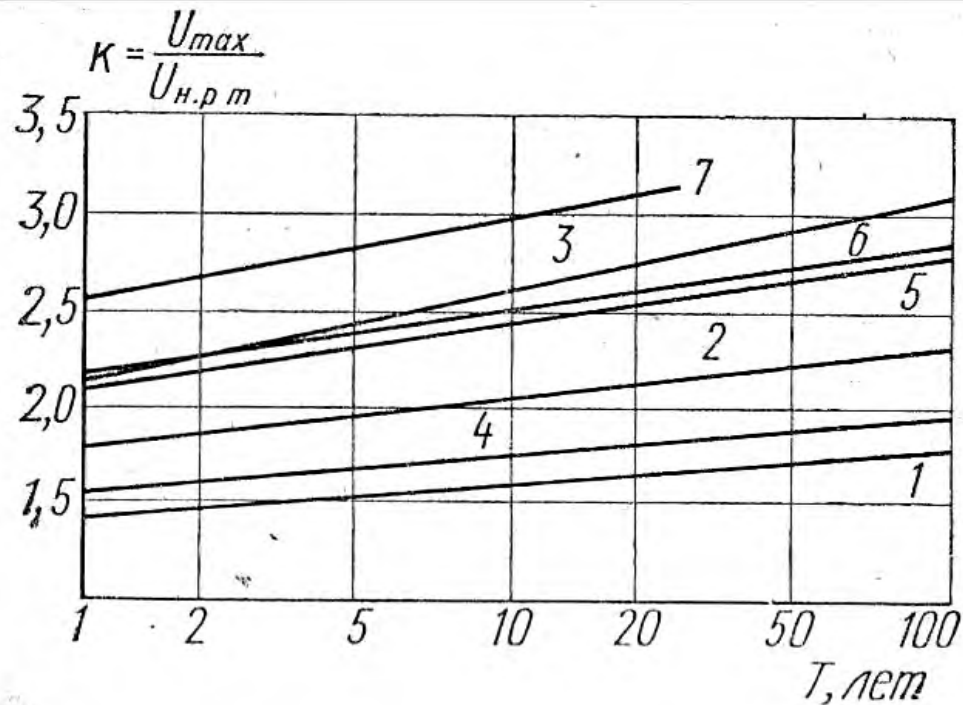


Рис. 10.1. T -летние уровни внутренних перенапряжений в некоторых сетях 110÷500 кВ по данным автоматической регистрации ЛПИ:

1 — подстанции 110÷220 кВ с четырьмя и более отходящими линиями; 2, 3 — подстанции 110÷220 кВ с двумя-тремя отходящими линиями и воздушными (2) или масляными (3) выключателями; 4 — подстанции 500 кВ; 5 — ЛЭП 110÷220 кВ при включении; 6, 7 — ЛЭП при отключении воздушными (6) или масляными (7) выключателями

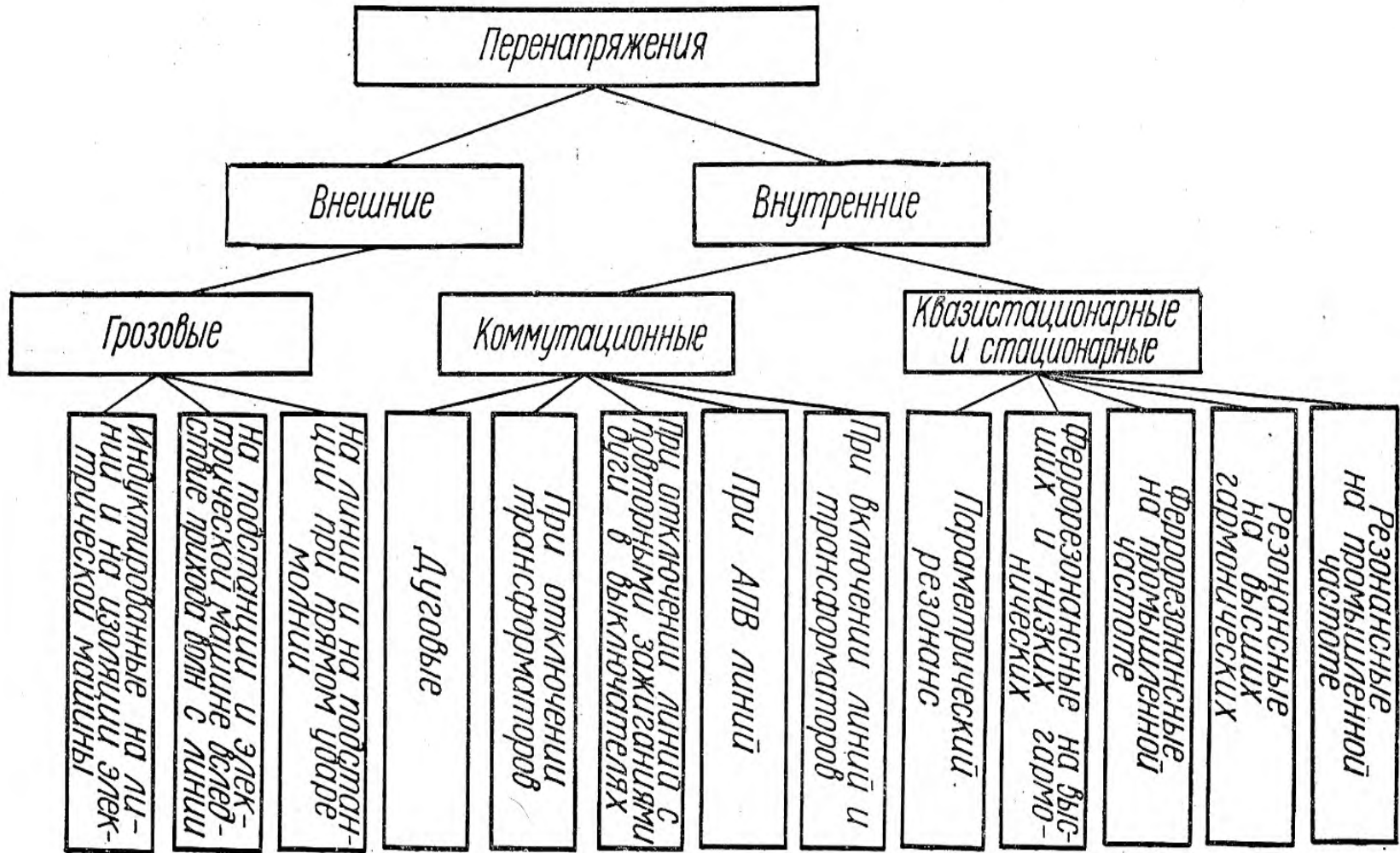
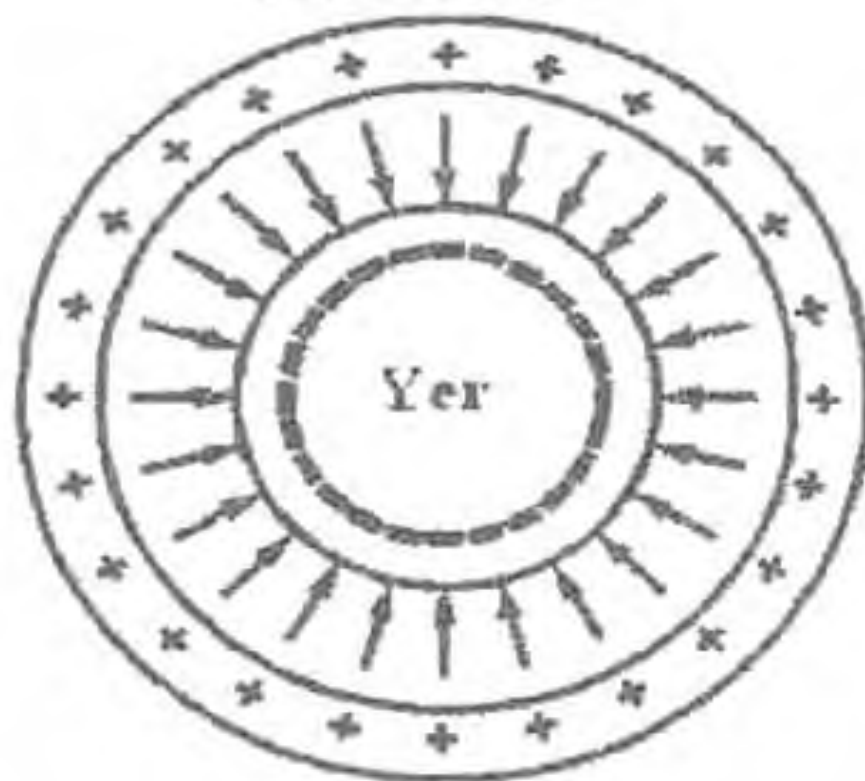
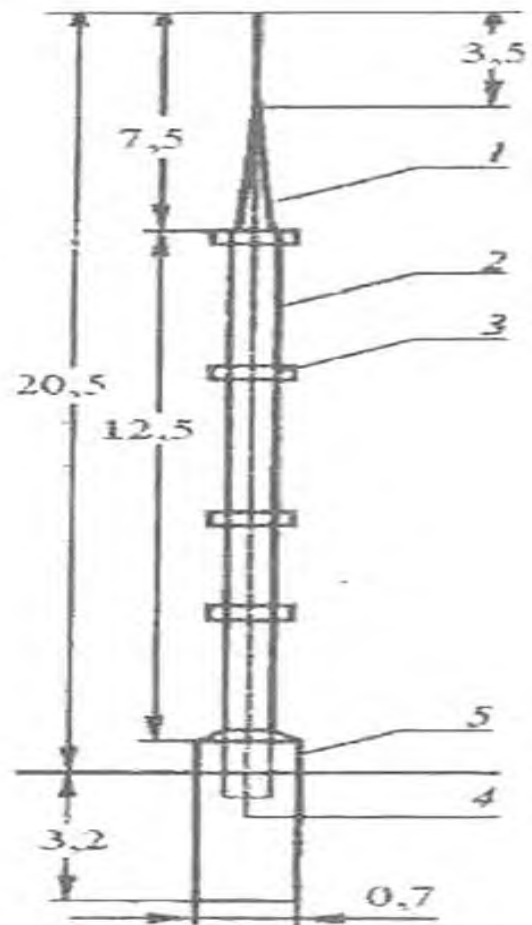


Рис. 10.2. Основные виды перенапряжений в сетях высокого напряжения

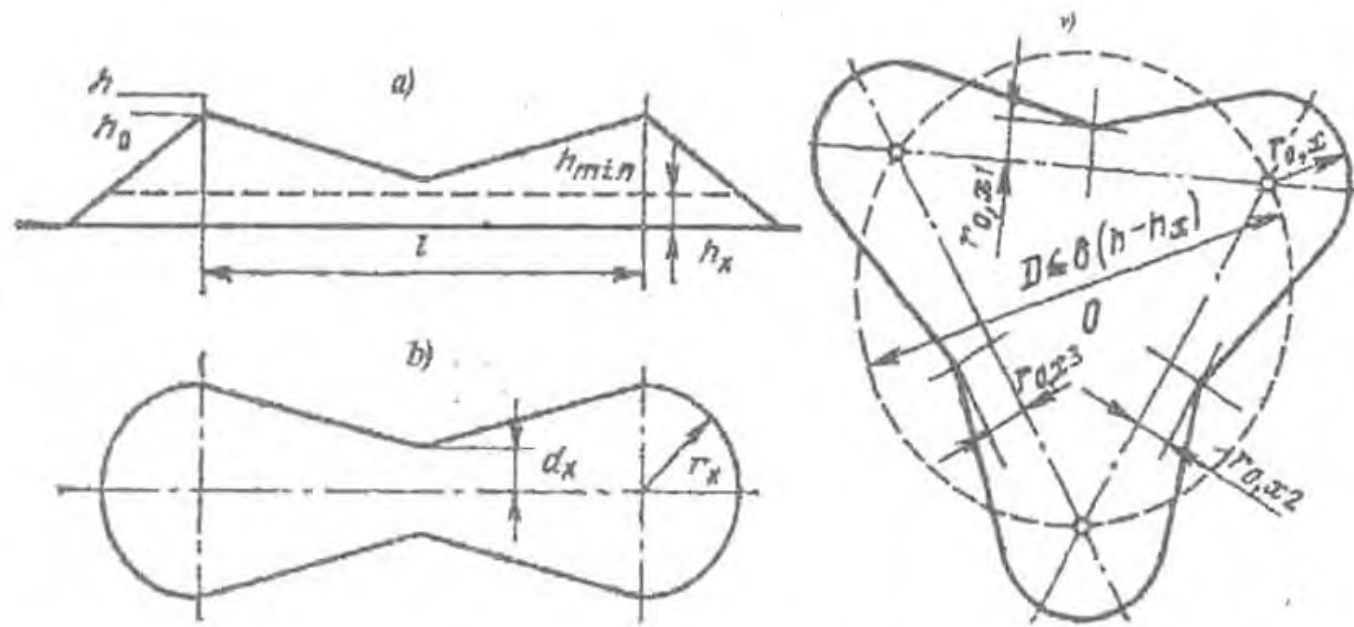
Ionosfera



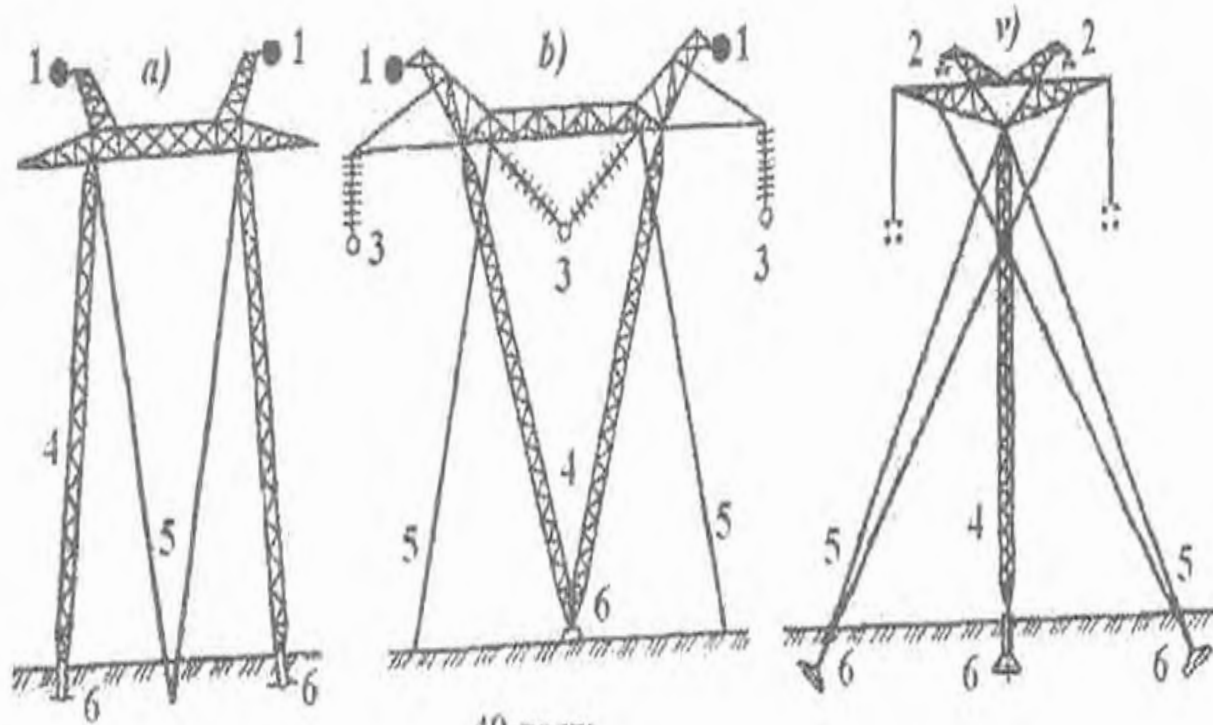
46-rasm



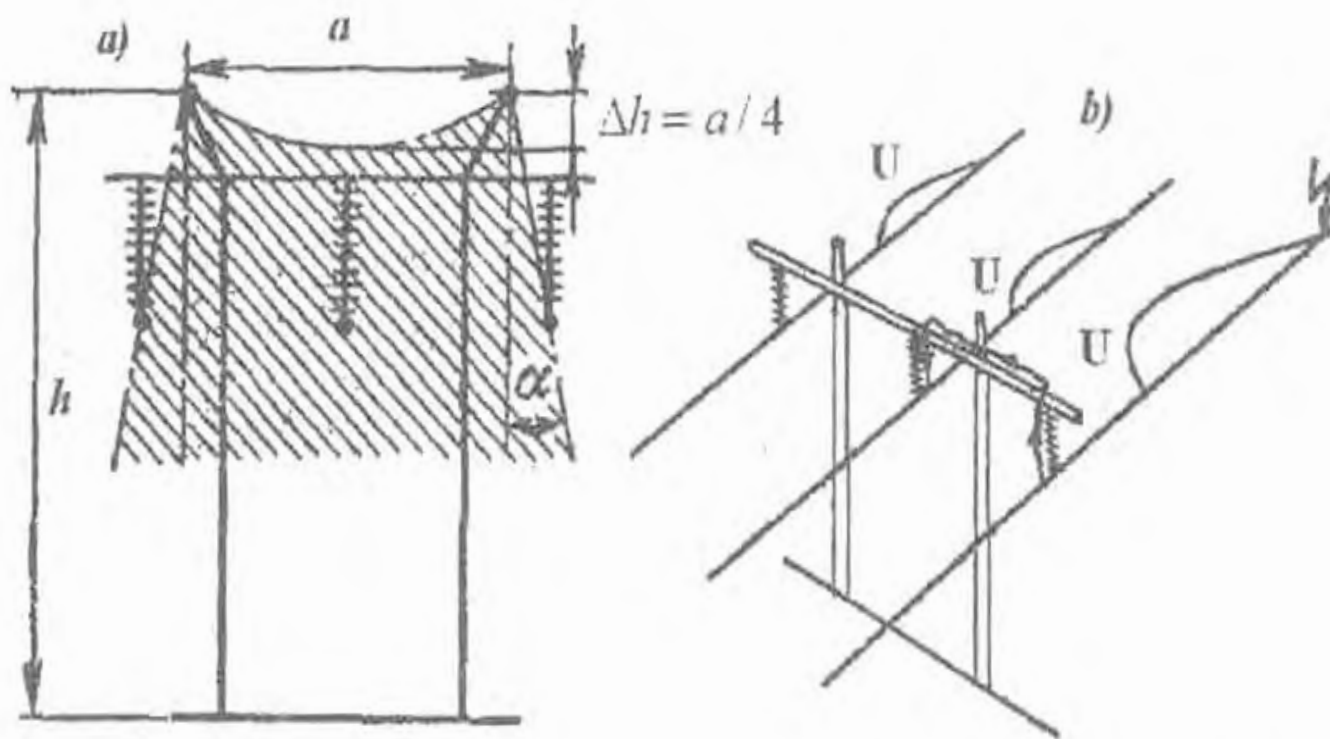
47-rasin



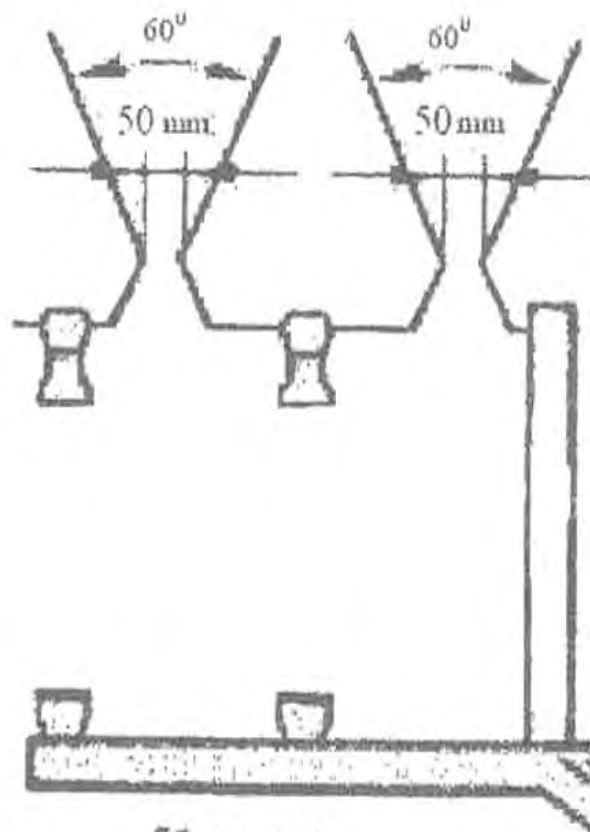
48-rasm. Tayoqchali yashin qaytargichlarning himoya hududi



49-rasm



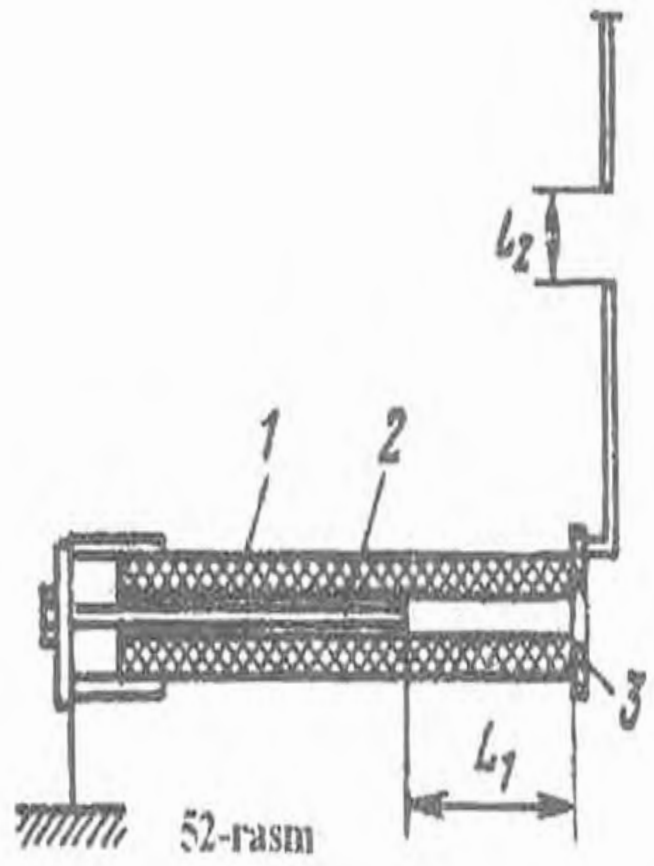
50-rasm. Havo elektr uzatish yo'llarini yashindan himoyalash



51-rasm

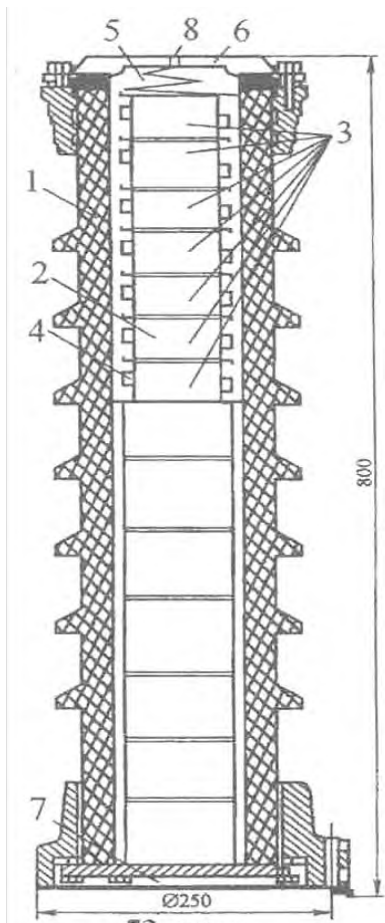
19-jadval. Shoxli razradniklarning texnik ko'rsatgichlari

Texnik ko'rsatgichlarning turi	miqdori	
Nominal kuchlanish, kV	3,3	27,5
Nominal kuchlanishda elektrodlar orasidagi elektr yoyi shamolsiz holatda mustaqil o'chib qoluvchi qisqa tutashuv tokining eng katta qiymati, kA	3	7
Uchqun oraliq masofasining uzunligi, mm	5	50
Sanoat chastotali teshib o'tish kuchlanishining amplitudasi, kV	20	100
Vaqt davomi $2 < t_p < 20$ mks li impuls teshib o'tish kuchlanishi, kV	33	190

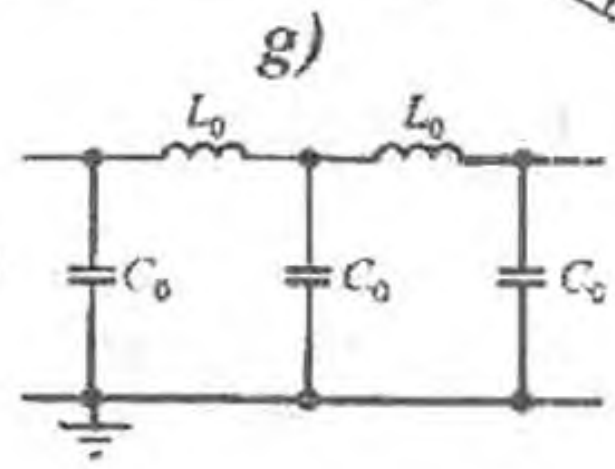
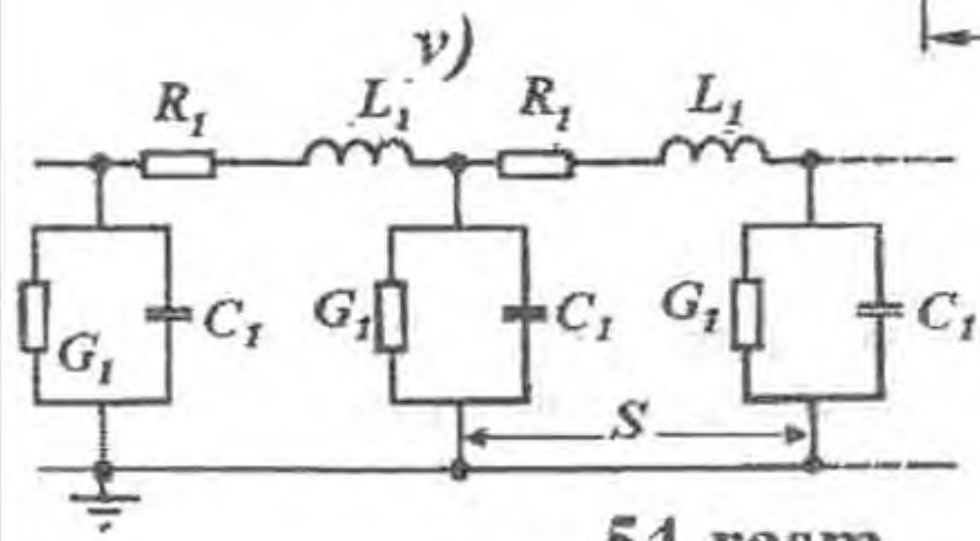
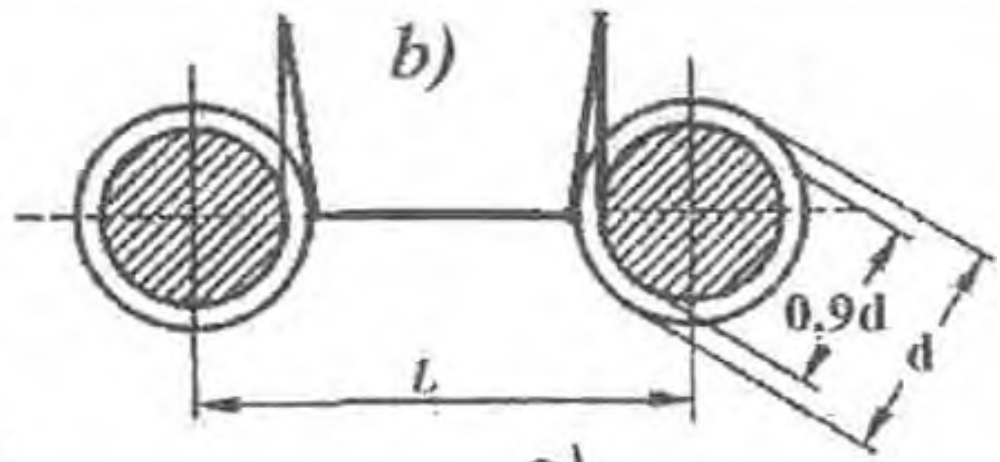
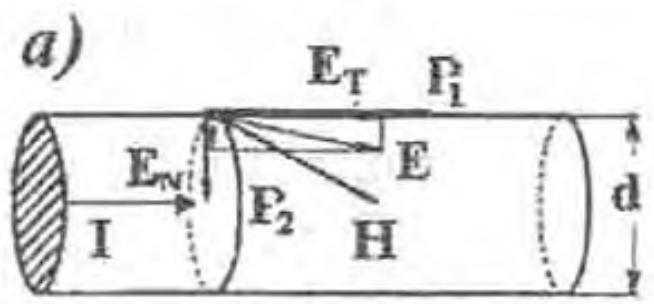


20-jadval. Quvurli razryadniklarning texnik ko'rsatgichlari

Nominal kuchlanish U_n , kV	6	10	35	110
L_1 , mm	20	40	250	650
L_2 , mm	5	10	30	-
U_{pr} , 50 Gs, kV	20	34	105	252
U_{pr} , + imp, kV	33	51	195	466
U_{pr} , -imp, kV	34	53	220	510



53-rasm



54-rasm

АДАБИЕТЛАР:

1. Alston, L.L., High Voltage Technology, Oxford University Press, Oxford (2007).
2. Seely, S., Electromagnetic Fields, McGraw-Hill, New York (2003).
3. Kuffej, E. and Zaengl, W.S., High Voltage Engineering Fundamentals, Pergamon Press, Oxford (2004).
4. Hamidov N. Yuqori kuchlanish texnikasi va izolytsiya.- T.: «Fan va texnologiya», 2012, 200 b.
5. Г.Н. Александров, В.Л. Иванов М.В. Костенко Техника высоких напряжений. Под редак. М.В. Костенко. М.: Высшая школа.1993.- 528 с.



TOSHKENT IRRIGATSIYA VA QISHLOQ
XO'JALIGINI MEXANIZATSIYALASH
MUHANDISLARI INSTITUTI



E'TIBORINGIZ UCHUN RAHMAT!



Музафаров Шавкат Мансурович

Электр таъминот ва қайта тикланувчан
энергия манбалари кафедраси
профессори



+ 998 71 237 1968

