



TOSHKENT IRRIGATSIYA VA QISHLOQ
XO'JALIGINI MEXANIZATSIYALASH
MUHANDISLARI INSTITUTI



FAN: | ТЕХНИКА ВЫСОКИХ НАПРЯЖЕНИЙ

мавзу

14

ИЗМЕРЕНИЕ ВЫСОКИХ НАПРЯЖЕНИЙ



Музафаров Шавкат Мансурович

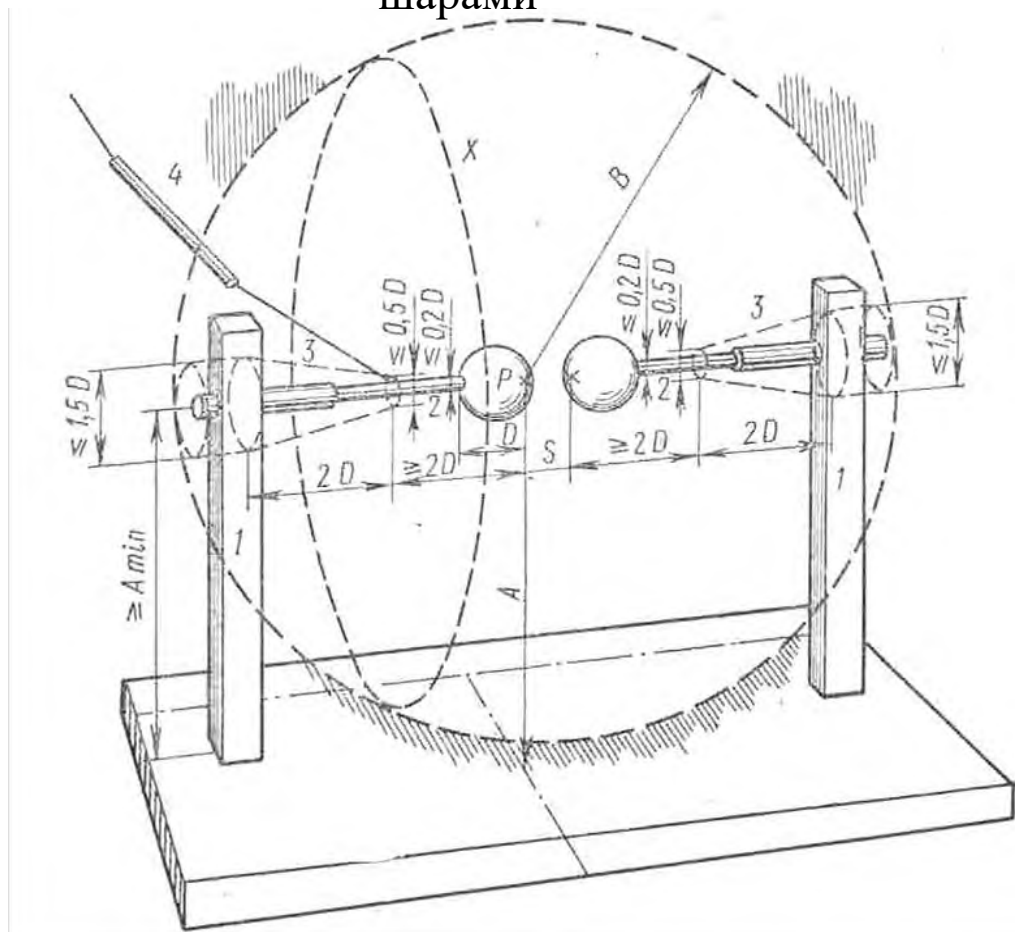
Электр таъминот ва қайта тикланувчан
энергия манбалари кафедраси
профессори



ПЛАН ЛЕКЦИИ

- Шаровые вольтметры
- Электростатические вольтметры
- Делители напряжения

Стандартный шаровой вольтметр горизонтального типа. 1 – изоляторы; 2 – стержни для крепления шаров; 3 – механизмы управления и их максимальные размеры; 4 – провод высокого напряжения и ограничивающий резистор; P – точки возникновения искрового разряда; A – расстояние от точки P до заземленной плоскости; B – радиус границы, где не должны находиться посторонние предметы; D – диаметр шаров; S – расстояние между шарами



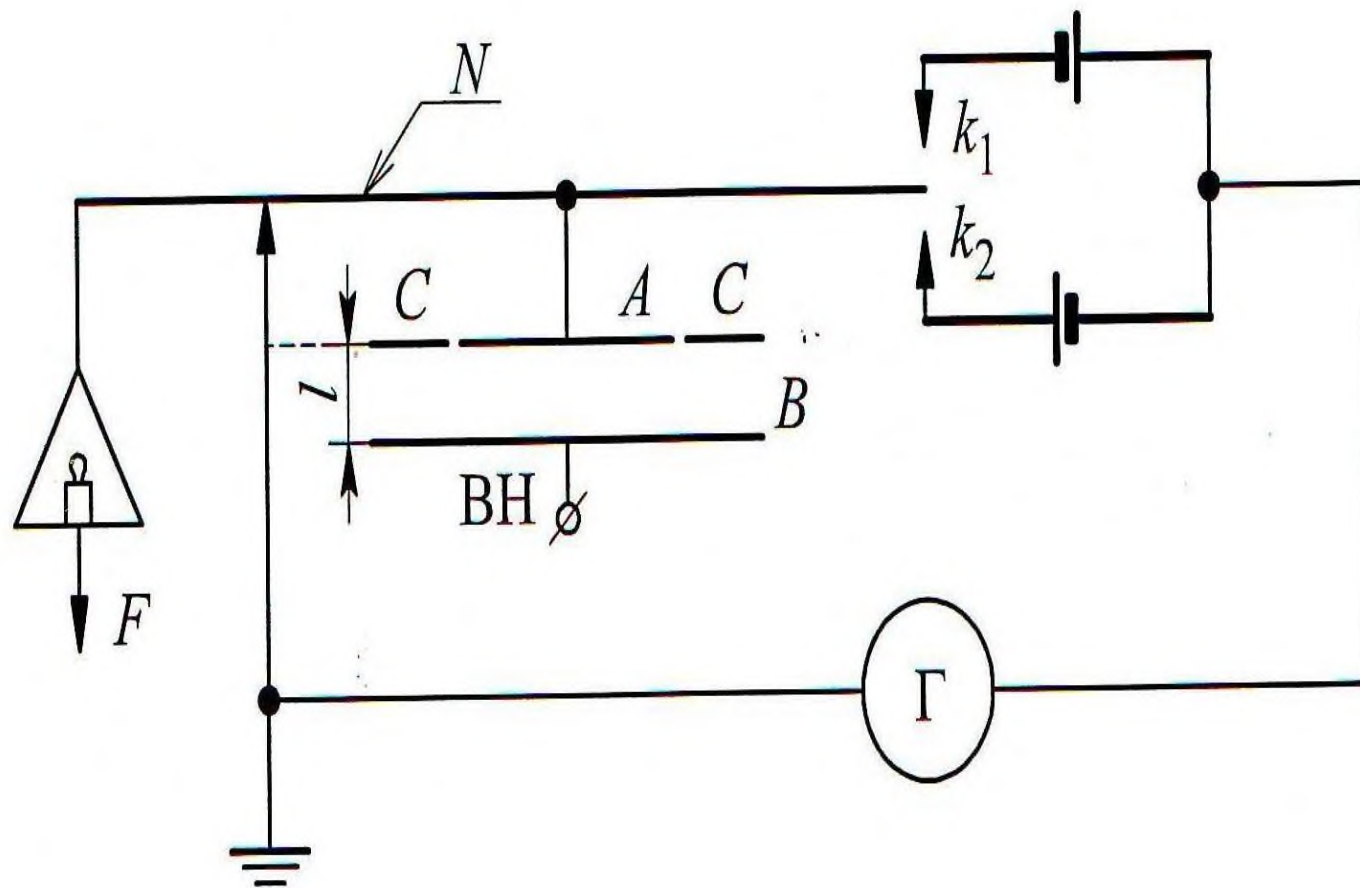


Рис. 3.9. Устройство электростатического вольтметра А. А. Чернышева: А — подвижный заземленный диск, В — неподвижный высоковольтный диск, С — охранное заземленное кольцо, N — металлическое заземленное коромысло, k_1 , k_2 — контакты цепи гальванметра, Г — гальванометр

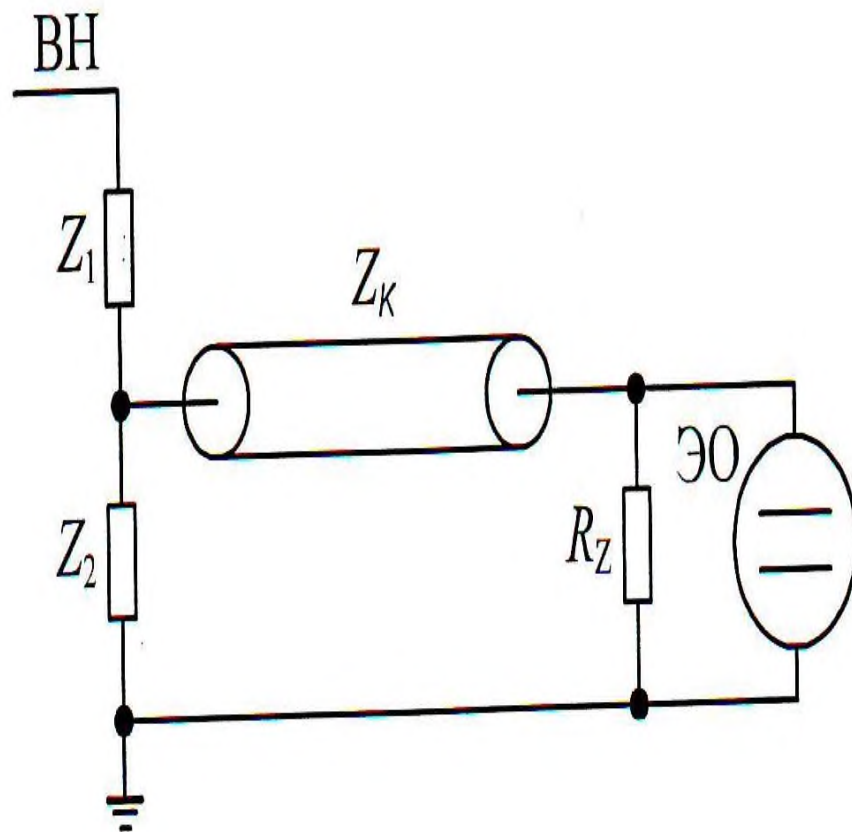


Рис. 3.10. Схема измерения высокого напряжения посредством делителя напряжения



Рис. 3.11. Схема замещения омического делителя

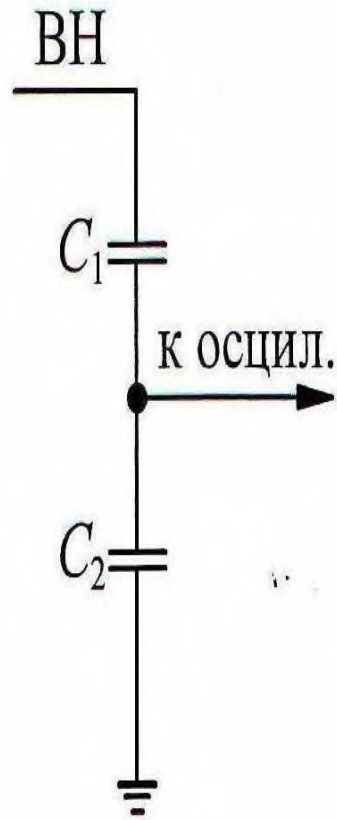


Рис. 3.12. Схема замещения емкостного делителя напряжения

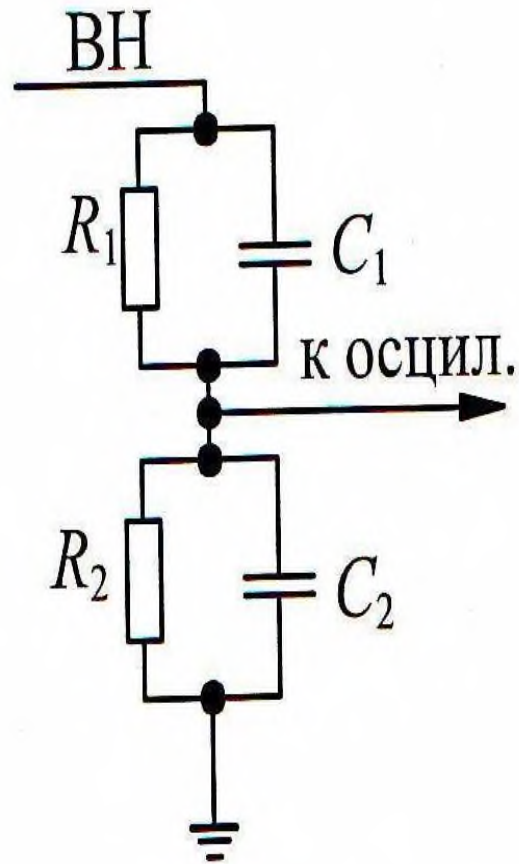


Рис. 3.13. Схема замещения смешанного делителя напряжения

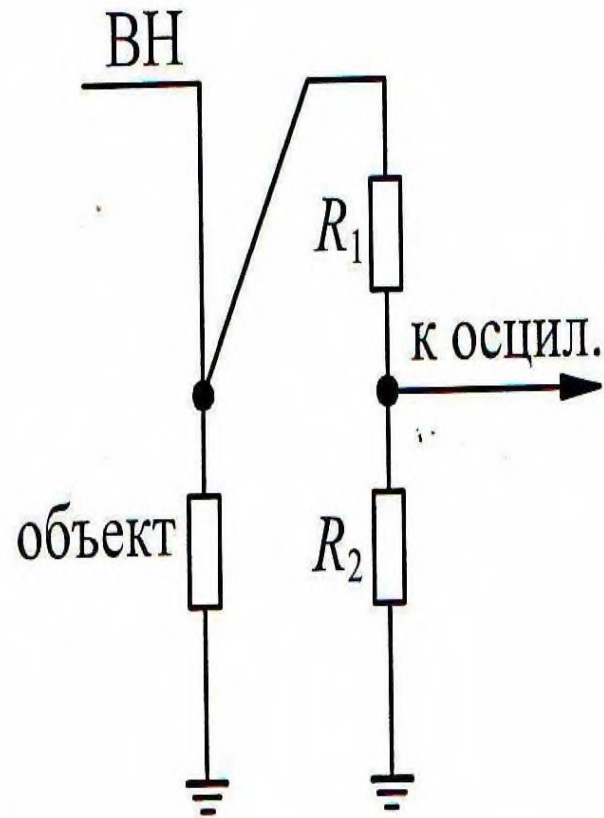


Рис. 3.14. Схема присоединения высоковольтного делителя к объекту, на котором производится измерение высокого напряжения

ЛИТЕРАТУРА:

1. Alston, L.L., High Voltage Technology, Oxford University Press, Oxford (2007).
2. Seely, S., Electromagnetic Fields, McGraw-Hill, New York (2003).
3. Kuffej, E. and Zaengl, W.S., High Voltage Engineering Fundamentals, Pergamon Press, Oxford (2004).
4. Hamidov N. Yuqori kuchlanish texnikasi va izolytsiya.- T.: «Fan va texnologiya», 2012, 200 b.
5. Г.Н. Александров, В.Л. Иванов М.В. Костенко Техника высоких напряжений. Под редак. М.В. Костенко. М.: Высшая школа.1993.- 528 с.



TOSHKENT IRRIGATSIYA VA QISHLOQ
XO'JALIGINI MEXANIZATSIYALASH
MUHANDISLARI INSTITUTI



БЛАГОДАРЮ ЗА ВНИМАНИЕ



Музафаров Шавкат Мансурови

Электр таъминот ва қайта тикланувчан
энергия манбалари кафедраси
профессори



+ 998 71 237 1968

