

ISSN 2181-8622

**Ishlab chiqarish texnologiyasi  
muammolari**



**Namangan muhandislik-  
texnologiya instituti  
ILMIY-TEXNIKA JURNALI**

**Tom 7  
Maxsus son 1  
2022**

## NamMTI ILMIIY-TEXNIKA JURNALI

### *Tahrir hay'ati a'zolari:*

#### Paxtani dastlabki ishlash, to'qimachilik va yengil sanoat

1. Axmadxodjeyev X.T., t.f.d., prof. - NamMTI
2. Muradov R.M., t.f.d., prof. - NamMTI
3. Xoliqov Q., t.f.d., prof. - NamMTI
4. Ergashev J.S., t.f.d., dots - NamMTI
5. Obidov A.A., t.f.d., dots. - NamMTI
6. Xalilov N.X., PhD, dots. - AndMI
7. Jo'raxonov M.E., PhD, dots. - AndMI

#### Oishloq xo'jaligi mahsulotlarini yetishtirish, saqlash, qayta ishlash va oziq-ovqat texnologiyalari

1. Toshev A., t.f.d., prof., akad. - Janubiy Ural davlat universiteti, Rossiya
2. Banu Yucel., q.x.f.d., prof. - Ege Universiteti, Turkiya
3. Alimov U., t.f.d. - O'zR FA UNKI
4. Xudayberdiyev A.A., t.f.d., prof. - NamMTI
5. Sherquziyev D.Sh., t.f.d., prof. - NamMTI
6. Merganov A., q.x.f.d., prof. - NamMTI
7. Mamatov Sh., t.f.d., prof. - Webster Universiteti

#### Kimyo va kimyoviy texnologiyalar

1. Namazov Sh.S., t.f.d., prof., akad. - O'zR FA UNKI
2. Botirov E.X., k.f.d., prof. - O'zR FA O'MKI
3. Akbarov H.I., k.f.d., prof. - O'zMU
4. Boymirzayev A., k.f.d., prof. - NamMTI
5. Nurmonov S.E., t.f.d., prof. - O'zMU
6. Salihanova D.S., t.f.d., prof. - O'zR FA UNKI
7. Kattayev N.T., k.f.d., prof. - O'zMU

1. Zaynobiddinov S., f.m.f.d., prof., akad.
2. Usmanov P., f.m.f.d., dots.
3. Matkarimov P.J., t.f.d., prof.
4. Sharibayev N., f.m.f.d., prof.
5. Erkaboyev U.I., f.m.f.d., dots.
6. Yo'ldashev Sh.X., PhD, dots.
7. Raxmonov O'.K., PhD.

#### Mexanika va mashinasozlik

- ADU
- NamMTI
- NamMTI
- NamMTI
- NamMTI
- AndMI
- TDTU Olmaliq filiali

#### Ta'limda ilg'or pedagogik texnologiyalar

1. Goncherenko I.I., f.m.f.d., prof. - BMTU, Belorussiya
2. Hüseyin Kamal, t.f.d., prof. - Ege Universiteti, Turkiya
3. Ergashev Sh.T., t.f.n., dots. - NamMQI
4. Musayev J.P., p.f.d., prof. - IRV
5. Xoshimova D., f.f.d., prof. - NamMTI
6. Maxkamov A.M., t.f.d. - NamMTI

#### Iqtisodiyot

1. Soliyev A., i.f.d., prof. - NamMTI
2. Saidboyev Sh., i.f.d., prof. - NamMTI
3. Matkarimov K., i.f.n., prof. - NamMTI
4. Kadirova X.T., i.f.d., dots. - NamMTI
5. Zokirov S., i.f.d. - O'zMU
6. U.A.Madraximov., i.f.d. - AndMI
7. Ermatov A., i.f.n., dots. - AndMI

### **Muharrirlar guruhi**

S. Yusupov, O. Kazakov, B. Xolmirzayev, A. Mirzaev,  
A. Tursunov, O. R. Qodirov (mas'ul muharrir)

## ҚИШЛОҚ ХЎЖАЛИГИ ИСТЕЪМОЛЧИЛАРИ УЧУН КИЧИК СУВ ОҚИМЛАРИДА ИШЛОВЧИ МИКРОГИДРОЭЛЕКТРСТАНЦИЯНИ ЛОЙИХЛАШТИРИШ

Д.Б.Қодиров<sup>1</sup>, А.Қ.Давиров<sup>2</sup>, Р.К.Қобилов<sup>3</sup>, Г.А.Қўшақов<sup>4</sup>.

“Тошкент ирригация ва қишлоқ хўжалигини механизациялаш муҳандислари  
институти” Миллий тадқиқот университети, кафедра мудири, PhD<sup>1</sup>  
[d.kodirov@tiame.uz](mailto:d.kodirov@tiame.uz) Тел: +998973427714.

“Тошкент ирригация ва қишлоқ хўжалигини механизациялаш муҳандислари  
институти” Миллий тадқиқот университети, таянч доктаранти<sup>2</sup>  
[sheralisher171@gmail.com](mailto:sheralisher171@gmail.com) Тел: +998900029171

“Тошкент ирригация ва қишлоқ хўжалигини механизациялаш муҳандислари  
институти” Миллий тадқиқот университети, ассистенти,  
[rahimjonqobilov@gmail.com](mailto:rahimjonqobilov@gmail.com) Тел: +998337457071.

Жиззах политехника институти ассистенти  
[Qoshaqov88@gmail.com](mailto:Qoshaqov88@gmail.com)  
Тел: +998336455871.

**Аннотация.** Мақола паст босимли сув оқимларида ишловчи микрогидроэлектростанция сув чархпалагининг ўлчасларини аниқлаш ҳамда конструкциясини такомиллаштириш орқали паст босимли сув оқимлари тизимларида фойдаланиш самарадорлигини ошириш имконини берилган. Микрогидроэлектростанция сув чархпалагининг ўлчамлари сувнинг оқим тезлигига, фиксирланган вақт моментидаги чархпалак паррагига уриладиган сув ҳажмига ва сув сатҳининг чуқурлигига боғлиқ эканлиги аниқланган. Натижада паст босимли сув оқимларида ишловчи микрогидроэлектростанциянинг технологик схемаси ишлаб чиқилган.

**Аннотация.** В статье представлена возможность повышения эффективности использования в системах низкого напорного водоснабжения за счет определения размеров водосборника микроГЭС, работающего в условиях низкого напорного потока воды, и усовершенствования его конструкции. Определено, что размеры микроГЭС зависят от скорости течения воды, объема воды, попадающей на лопасти в фиксированный момент времени, и глубины уровня воды. В результате была разработана технологическая схема микроГЭС, работающая на низконапорных потоках воды.

**Abstract.** The article provides an opportunity to improve the efficiency of use in low-pressure water systems by determining the dimensions of the water tank of the microhydroelectric power plant operating in low-pressure water flows and improving its construction. It has been determined that the dimensions of the microhydroelectric power plant depends on the speed of water flow, the volume of water hitting the blade at a fixed moment of time, and the depth of the water level. As a result, a technological scheme of a microhydroelectric power station operating in low-pressure water flows was developed.

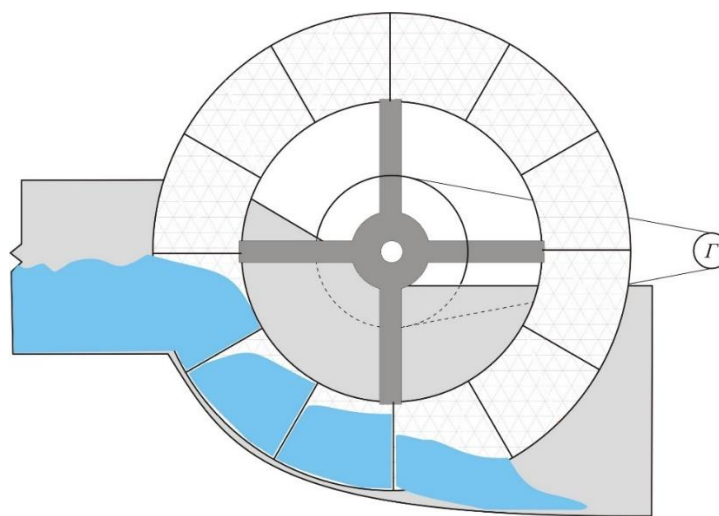
**Калит сўзлар:** Турбина, сув сарфи, генератор, сув чархпалаги, самарадорлик, гидроэнергетика, кувват.

**Ключевые слова:** Турбина, потребление воды, генератор, водяного колеса, эффективность, гидроэнергетика, hydropower, мощность.

**Keywords:** Turbine, water consumption, generator, water wheel, efficiency, power.

**Кириш.** Микрогидроэлектрстанция сув чархпалаги оқаётган сувнинг ҳажми ва унинг қандай баландликдан келишини инобатган олган ҳолда яшаш мақсадга мувофиқдир. Асосийси чархпалакнинг ён томонлари ёпилиб, парракларнинг ташқи томонлари келаётган сув оқимининг текслигидан паст қилиб яратилса, сув оқими ўзининг кинетик энергиясини тўлиқлигича чархпалак парракларига бера олади, бунинг натижасида эса механик қуввати ортади. Бунда сув оқимининг ирмоғи шундай лойиҳаланган бўлиши керакки, сув оқими ҳажми тўлиқ чархпалакка йўналтирилган бўлиши лозим.

Дастлаб микрогидроэлектрстанция сув чархпалаги ўқи орқали ўтувчи вертикал чизикнинг максимал узокликда жойлашган нуқтасидан унинг ўрта қисмигача сувни ушлаб турувчи (қамраб олувчи) ва механик иш бажаришда нисбатан содда технологик шаклни (конструкция) танлаб оламиз (1-расм).



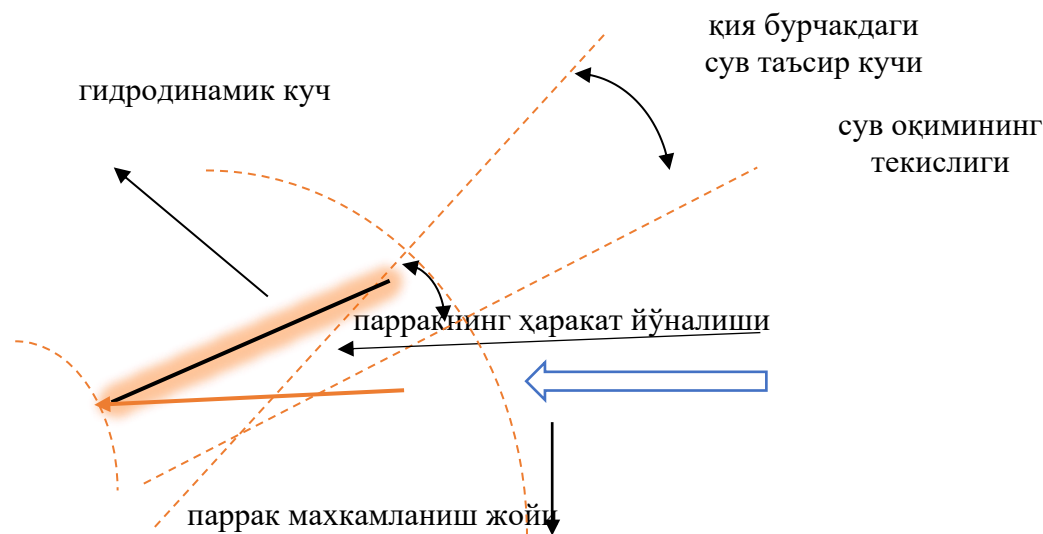
**1-расм. Паст босимли сув оқимларида ишловчи микрогидроэлектрстанциянинг дастлабки кўриниши**

Чархпалак парракларининг радиус бўйлаб жойлаштирилган анъанавий чархпалакларда энергия самарадорлиги юқори бўлмайди [1, 2], чунки сув оғирлиги юқоридан пастга эркин оқиб тушади ва парраклар сувдан кўтарилиш жараёнида қаршиликка учрайди. Шунинг учун, ушбу дастлабки намуна ташқи радиусга нисбатан маълум қияликда ўзгартирамиз ва унга таъсир этувчи кучларнинг физик хоссаларини кўриб чиқамиз.

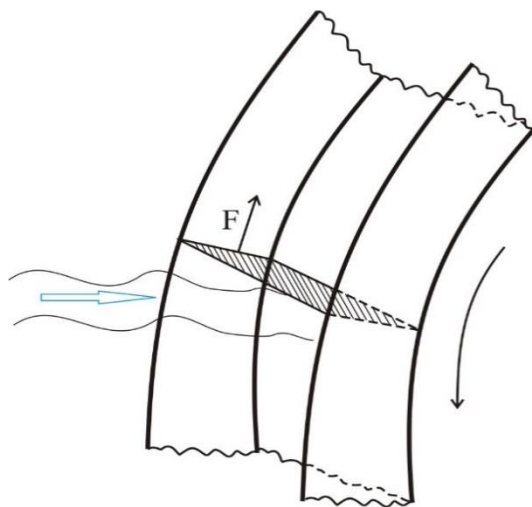
**Усуллар.** Микрогидроэлектрстанция сув чархпалаги ўзининг мустақил тезлигига эришганда тезликни ростлаш унчалик мураккаб бўлмайди. Сув чархпалагининг тезлиги секин лекин, буни икки йўл билан ошириш мумкин. Биринчиси, чархпалакнинг айланиш тезлигига мос узатмалар кутисидан (редуктор) фойдаланиш. Бугунги кунда ишлаб чиқарилаётган узатмалар кутисидан кам энергия (ФИК 97 % гача) йўқотилади. Иккинчиси, кўп кутбли айланиш тезлиги паст генераторлардир, бугунги кунда уларнинг ривожланиши бу соҳада муаммоларни бартараф этиш имконини бермоқда.

Яна бир муҳим бурчак параметри – бу паррак маҳкамланган асос ва келаётган сув оқимининг йўналиши ўртасидаги бурчакдир у нолга тенг бўлади. Парракда ҳосил бўлган гидродинамик куч унинг асосига эмас, парракларга йўналган бўлди (2-расм).





2-расм. Сув оқимини эътиборга олиб паррақларнинг танланиши



3-расм. Сув оқимини паррақларга таъсири

Ташқи радиус билан бир чизикда жойлашган паррақларга нисбатан қия бурчакдаги паррақларда гидродинамик куч катта бўлади [3]. Лекин қавариқли паррақлар бундан мустасно. Чунки қавариқ паррақли чархпалакнинг тез айланиш натижасида марказга тортма куч қонунияти бўйича сувни тўкилиш пайтида тўлиқ тўкилмай қолиш хавфини туғдириб, паррақлар орасида сувнинг қолиб кетиши кузатилади, бу эса механик энергиядан ютқизишга олиб келади. Шу сабабли қурилма учун мос бўлган бурчакдаги паррақлар гидродинамик профиллар учун энг оқилона ечимдир.

Паррақ ҳаракатини унинг сув оқими характериға таъсирини кўрайлик. Оқим ҳаракатсиз парраққа тўқнашганда қуйидагиларни аниқлаш мумкин:

- оқим йўналиши ва паррақнинг бурчаги;

- гидродинамик куч ( $F_0$ );
- парракнинг ҳаракатланиш чизиғига нисбатан уни жойлашув бурчаги  $\alpha$ ;
- парракни марказга томон тортувчи куч  $F_T = F_0 \cdot \sin\alpha$ ;
- парракнинг мустаҳкамлиги.

Паррак ҳаракатнинг йўналишига нисбатан оқим тезлиги ҳамда парракнинг маҳкамланган асосига нисбатан оқим бурчаги ўзариб боради. Шунинг учун, энг мос бўлган бурчакни топиш лозимдир.

Парраклардан сув ичкарига ўтгач, сув оқимининг айланма тезлиги қандай ўзгаришини ва унинг миқдорини баҳолаш лозим. Парракларнинг ён томонлари ёпиқлиги учун сув остига кириш ва чиқишида сувнинг миқдори деярли ўзгармайди.

Горизонтал текисликда эркин оқаётган сувнинг динамик эффектларини ҳисобга олган ҳолда, математик модел асосида келтирилган паст босимли сув оқимларида ишловчи микрогидроэлектростанциянинг дастлабки ҳисоб-китобларни амалга ошириб, ташқи ва ички диаметрлари, парракларнинг ички ва ташқи қисми ўлчамлари, парраklar сони ва шкив диаметрининг сонли ҳисобини келтириш мумкин.

Микрогидроэлектростанция сув чархпалаги парракларга мос бўлган бурчакни ( $tga$ ) топиш учун унинг ўлчамларини топишимиз керак. Дастлаб, чархпалакнинг диаметрини (ташқи) аниқлаб олмаимиз.

Микрогидроэлектростанция сув чархпалагининг диаметри қуйидаги формула бўйича аниқлашимиз мумкин [4]:

$$D = \sqrt{\frac{N}{g \cdot \eta \cdot Q \cdot H \cdot \sqrt{H}}} \quad (1)$$

Бу ерда  $N$ -микрогидроэлектростанциянинг қувватини (кВт),  $g$ -эркин тушиш тезланиши ( $9,81 \text{ м/с}^2$ ),  $\eta$ -қурилманинг фойдали иш коэффиценти (0,8 гача ФИК),  $H$ -сувнинг дастлабки баландлиги ( $1 \div 2 \text{ м}$ ),  $Q$  - бир сонияда оқиб ўтаётган сув миқдори ( $0,9 \div 1,5 \text{ м}^3/\text{с}$ ).

Микрогидроэлектростанция ўрнатилиши режалаштирилаётган худуднинг индивидуал омиллари асосида микрогидроэлектростанция қувватини (кВт) қуйидаги формула бўйича аниқлашимиз мумкин [5]:

$$N = g \cdot \eta \cdot H \cdot Q \quad (2)$$

Юқоридаги формуладан қуйидагини олишимиз мумкин (қийматлар ўртача олинган):

$$N = 9,81 \cdot 0,6 \cdot 1,5 \cdot 1,2 = 10,59 \text{ кВт} \quad (3)$$

Энди, микро ГЭС сув чархпалагининг диаметрини ҳисоблаймиз:

$$D = \sqrt{\frac{10,595}{9,81 \cdot 0,6 \cdot 1,2 \cdot 1,5 \cdot \sqrt{1,5}}} = 0,9 \text{ м} \quad (4)$$

Олинган диаметр қийматини яхлитлаб  $D=1$  метр деб оламиз.

**Чархпалак ташқи ва ички диаметрлар ўлчамлари, см.**

**1-жадвал.**

№	Чархпала книнг ташқи диаметри, см	Чархпала книнг ички диаметри, см
1	900	450
2	925	462,5
3	950	475
4	975	487,5
5	1000	500
6	1025	512,5
7	1050	525
8	1075	537,5
9	1100	550

Биз ишлаб чиқётган чархпалакнинг ташқи ва ички диаметрлари мавжуд. Чархпалакнинг ташқи диаметри ўлчамига мос ички диаметр ўлчамини аниқлаш бўйича кетма-кетликда олиб борилган дастлабки натижалар регрессион таҳлил ёрдамида текшириб чиқилади. Чархпалак ташқи диаметрининг унинг ички диаметрига бўлган боғлиқлиги ўрганилади. Ўтказилган регрессион таҳлилнинг натижалари 1-жадвалда келтирилган.

**Натижалар.** Микро ГЭС сув чархпалаги валининг диаметри ( $d$ ) қуйидаги формула бўйича аниқлашимиз мумкин [6].

$$d = \sqrt[3]{\frac{16 \cdot M}{\pi \cdot [\tau]}} \text{ м}, \quad (5)$$

Бу ерда  $[\tau] = (3 \div 5) \cdot 10^3 \text{ Н/м}^2$  ушбу вал учун рухсат этилган бурилиш кучланиши,  $M$  - бурилиш моменти. Бурилиш моменти қуйидаги формула бўйича аниқлашимиз мумкин:

$$M = 9,57 \cdot \frac{N}{n} \text{ Н} \cdot \text{м}, \quad (6)$$

Бу ерда  $N$  - микро ГЭС қувватини (кВт),  $n$  - сув чархпалагини айланишлар сони ( $\frac{\text{айл}}{\text{мин}}$ ), чархпалагини айланишлар сони ( $n$ ) қуйидаги формула бўйича аниқланади [7]:

$$n = \frac{30}{\pi} \cdot \frac{v}{r'}; \frac{\text{айл}}{\text{мин}} \quad (7)$$

Бу ерда,  $v$  – оқим тезлиги ( $\text{м/с}$ ),  $R$  – чархпалак радиуси ( $\text{м}$ ),  $\pi = 3,14$  га тенг.

$$n = \frac{30}{3,14} \cdot \frac{1,5}{0,25} = 57; \frac{\text{айл}}{\text{мин}} \quad (8)$$

бундан,

$$M = 9,57 \cdot \frac{10,59}{57,32} = 1,77 \text{ Н} \cdot \text{м} \quad (9)$$

$$d = \sqrt[3]{\frac{16 \cdot 1,77}{3,14 \cdot 4 \cdot 10^3}} = 0,131 \text{ м} \quad (10)$$

Демак, микро ГЭС сув чархпалак валининг диаметри 13,1 см.га тенг экан. Бу ёрдамида  $\alpha$  бурчакка ўзгартирилган парракнинг узунлигини топишимиз мумкин.

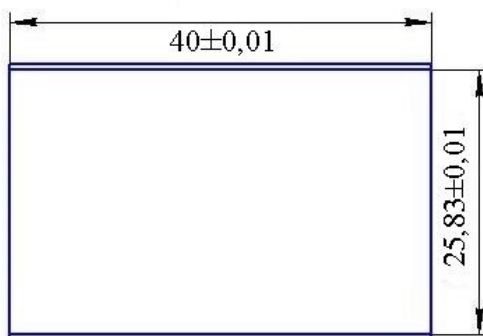
$$\operatorname{tg} \alpha = \frac{d/2}{r'} = \frac{6,5}{25} = 0,26, \tag{11}$$

Ушбу қийматдаги тангенс бурчаги  $\alpha = 15^\circ$  тенг бўлди. Мазкур бурчак микро ГЭС энергия самарадорлигини ошириш имконини беради. Демак, ишлаб чиқиладиган микро ГЭС сув чархпалак паррагининг оптимал бурчаги  $\alpha = 15^\circ$  га тенг бўлади. Унинг узунлигини ( $l$ ) Пифагор теоремаси бўйича топиш мумкин.

$$l^2 = (d/2)^2 + (r')^2 \tag{12}$$

$$l = \sqrt{6,5^2 + 25^2} = 25,83$$

Шундай қилиб, парракнинг  $l = 25,83$  см.га тенг экан. Парракнинг иккинчи томонини 40 см деб оламиз.



4-расм. Микро ГЭС сув чархпалак паррагининг ўлчамлари

Юқорида келтирилган ренрессион статистикадан чархпалак ташқи ва ички диаметрлар бундан ташқари парракларни ички ва ташқи қисми ўлчамлари 2-жадвалда тўлиқ келтирилган.

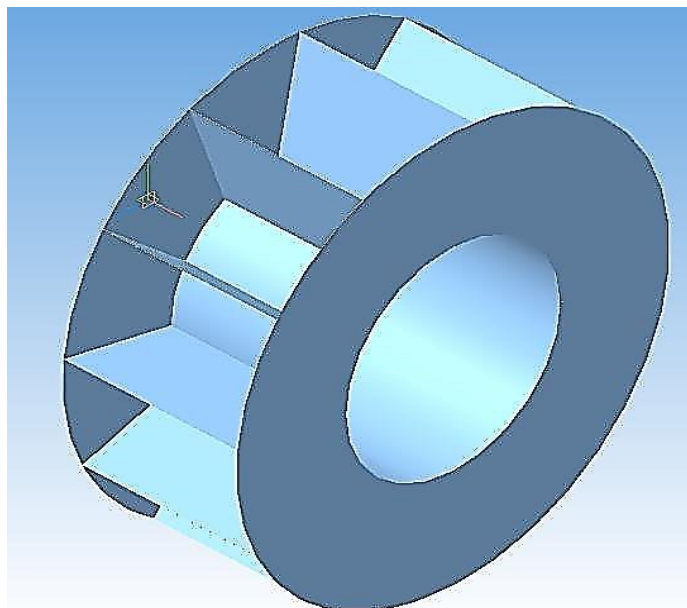
**Микрогидроэлектростанция сув чархпалагининг ўлчамлари**

**2-жадвал.**

№	Номланиши	Ўлча млари, мм
1	Ташқи диаметр	1000 ± 3,7
2	Ички диаметр	500 ± 2,3
3	Парракнинг ички қисми	258,3 ± 0,01
4	Парракнинг ташқи қисми	400 ± 0,01
5	Парраклар сони	12 та



2-жадвал бўйича микрогидроэлектростанция сув чархпалагининг аниқланган ўлчамлар асосида 3Д кўриниши келтирилган.



**5-расм. Микрогидроэлектростанция сув чархпалагининг 3Д кўриниши**

Паст босимли сув оқимларида ишловчи микрогидроэлектростанция сув чархпалагининг айланиш тезлиги юқори бўлмаганлиги (100 айл/мин) учун унинг тезлигига мос тасмали узатмалардан (шків) ва кўп қутбли айланиш тезлиги паст генераторлардан фойдаланиш мақсадга мувофиқдир.

**Хулосалар.** Микрогидроэлектростанция сув чархпалаги парракларига сув оқимининг таъсир кучини максималлаштириш ва паррак сувдан чиқаётганда эса таъсир кучини минималлаштириш мақсадида чархпалак паррагининг сув билан таъсирлашиш бурчагининг мақбул қиймати аниқланган. Бундан ташқари, сувнинг қия бурчак остида марказга томон урилиши ва парракнинг сувдан кўтарилиш momentiда камроқ қаршилиқка учраши натижасида чархпалак айланиш қуввати ва тезлигини ошириш мумкин.

Паст босимли сув оқимларида ишловчи микрогидроэлектростанция-нинг функционал схемаси математик моделлаштириш асосида ишлаб чиқилган бўлиб, бу схема негизида паст босимли сув оқимларида ишловчи микрогидроэлектростанциянинг янги модели яратилган.

Қурилма иш режимларини лаборатория шароитида текшириш ва синовдан ўтказиш мақсадида математик моделлаш асосида паст босимли сув оқимларида ишловчи микрогидроэлектростанциянинг такомиллаштирилган дастлабки кичик модели ишлаб чиқилган ва синовдан муваффақиятли ўтказилган. Синов натижалари назарий жиҳатдан асосланган микрогидро-электростанциянинг катта ҳажмдаги синов-тажриба намунасини ишлаб чиқиш имконини яратган.

### Адабиётлар

1. Luther Sule, I.N.G. Wardana, Rudy Soenoko, Slamet Wahyudi Angled and Curved Blades of Deep-Water Wheel Efficiency // Australian Journal of Basic and Applied Sciences, 8(6) April 2014, Pages: 186-192
2. B. T.Reynolds A history of the vertical water wheel // The Johns Hopkins University Press, 1983. – 453 p.
3. Б.Кажинский Свободнопоточные гидроэлектростанции малой мощности // Государственное энергетическое издательство, Москва. 1950 с.76
4. Adolf Ihrenberger, Kaiser Lothar, Water wheel turbine for water power stations. Patent, US 6210113B1. 2001. USA
5. G. Müller, C.Wolter The breastshot water wheel: design and model tests / Proc. ICE Eng. Sustain ability , Vol. 157, Issue E S4, 2004, Pages:203 – 212.
6. Luther Sule, I.N.G. Wardana, Rudy Soenoko, Slamet Wahyudi Angled and Curved Blades of Deep-Water Wheel Efficiency // Australian Journal of Basic and Applied Sciences, 8(6) April 2014, Pages: 186-192
7. Y.Yassi Experimental Study of a High Speed Micro Waterwheel // Iranian Journal of Mechanical Engineering, Vol. 14, No. 1, March. 2013. Pages: 33-47
8. Юреньков В.Н. и др. Методика расчета обтекания лопасти водяного колеса // Вестник АлтГТУ им. И.И. Ползунова, 2006 г., №2, стр. 143-150.
9. А.Б.Сатыбалдыев, Т.К.Матисаков, А.К.Аттокуров Определение оптимального угла лопасти водяного колеса // Международный журнал прикладных и фундаментальных исследований. Москва №6, 2015 г., стр.413-416.
10. <https://lektsia.com/5x29f0.html>
11. T.Reynolds A history of the vertical water wheel // The Johns Hopkins University Press, 1983. – 453 p.
12. G.Akhyar Ibrahim, C.H.Che Haron and C.Husna Azhari Traditional Water Wheels as a Renewable Rural Energy // The Online Journal on Power and Energy Engineering (OJPEE), Reference Number: W09-0014, 2015, Vol. (1) – No. (2), Pages:62-66
13. Frank Weichbrodt, Steffi Dimke, Jana Hadler, Peter Fröhle Großmaßstäbliche Modellversuche mit einem schwimmenden Energiewandler // 29334. Dresdner Wasserbaukolloquium 2011: Wasserkraft – mehr Wirkungsgrad + mehr Ökologie = mehr Zukunft, Pages:291-299.
14. V. Schnitzer, Micro hydro power // GTZ, Germany. 2009 p.118



**ENERGETIKA**

<b>Д.Б.Қодиров, А.Қ.Давиров, Р.К.Қобилов, Г.А.Қўшақов.</b> Қишлоқ хўжалиги истеъмолчилари учун кичик сув оқимларида ишловчи микрогидроэлектрстанцияни лойиҳлаштириш.....	829
<b>Ш.М. Музафаров, Б. К.Тогаев, Балицкий В.Е.</b> Силовые характеристики электрического поля стримерной формы коронного разряда.....	837
<b>Ш. М. Музафаров., О.Г. Киличов.</b> Влияние диэлектрического барьера на напряженность электрического поля разрядного промежутка генератора озона.....	842
<b>А.Қ.Давиров, Д.Б.Қодиров, Г.А.Қўшоқов.</b> Паст босимли кичик сув оқимлари учун 2 параллел турбинали кичик гас.....	847



**“SCIENTIFIC AND TECHNICAL JOURNAL OF  
NAMANGAN INSTITUTE OF ENGINEERING AND  
TECHNOLOGY”**



**The editorial was typed and paginated in the computer center  
Paper format A4. Size 52.18 conditional printing plate**

**The copy must be taken from the "Scientific and Technical Journal of the  
Namangan Institute of Engineering and Technology"**