



Фаннинг номи: **Электр таъминот тизимларининг реле ҳимояси ва автоматикаси**

Маъруза **3**

Ток трансформаторларининг вазифаси, ишлаш тамойили ва аниқлик синфи



Сиддиқов.И.Х

Д.т.н., Профессор



ТОК ТРАНСФОРМАТОРЛАРНИНГ КЎРИНИШЛАРИ



ЮҚОРИ КУЧЛАНИШ ТОҚ ТРАНСФОРМАТОРЛАРИ



Тпл-10

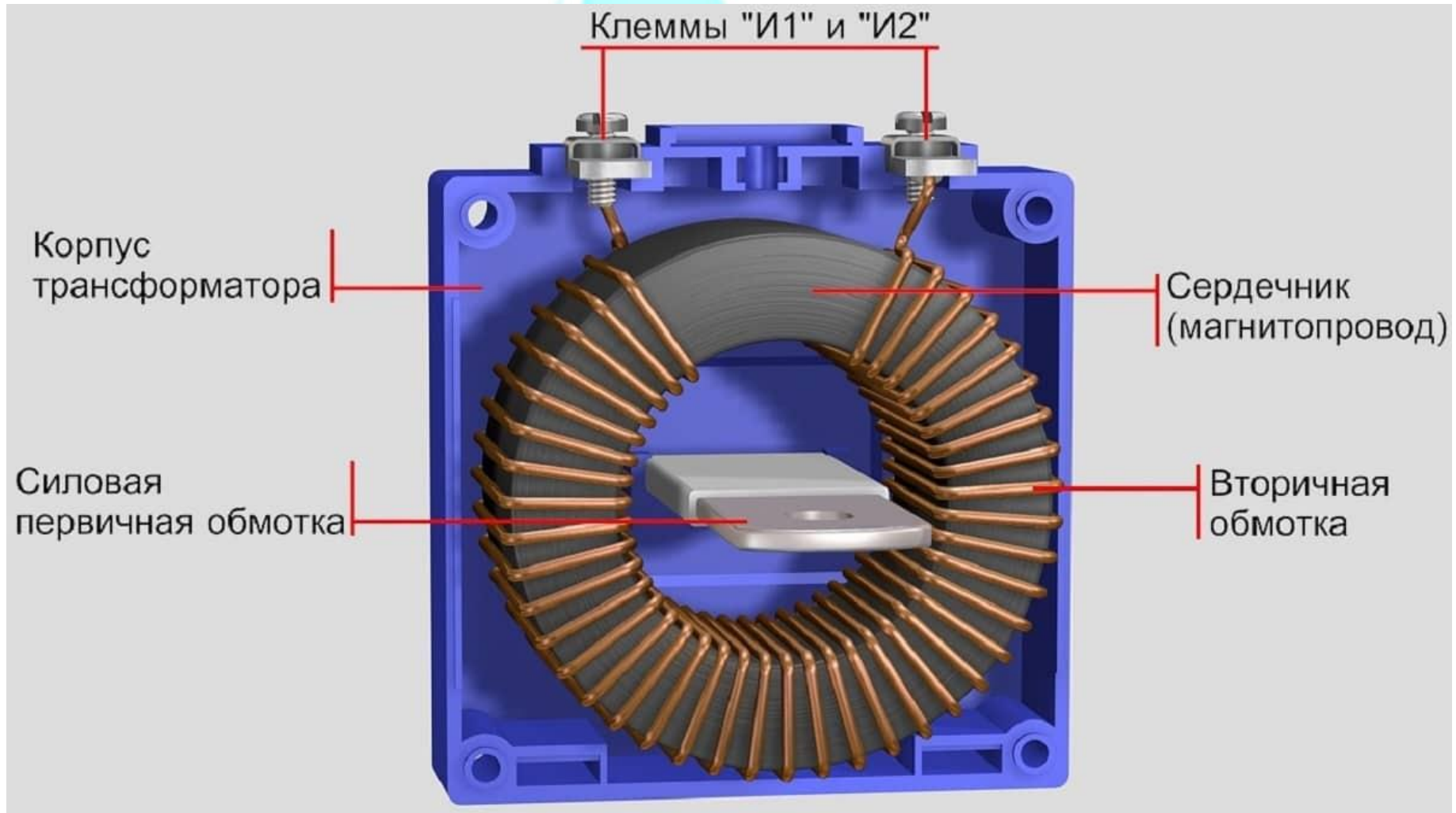


ТФЗМ 110 Б-І У1

Юқори кучланиш ток трансформаторлари



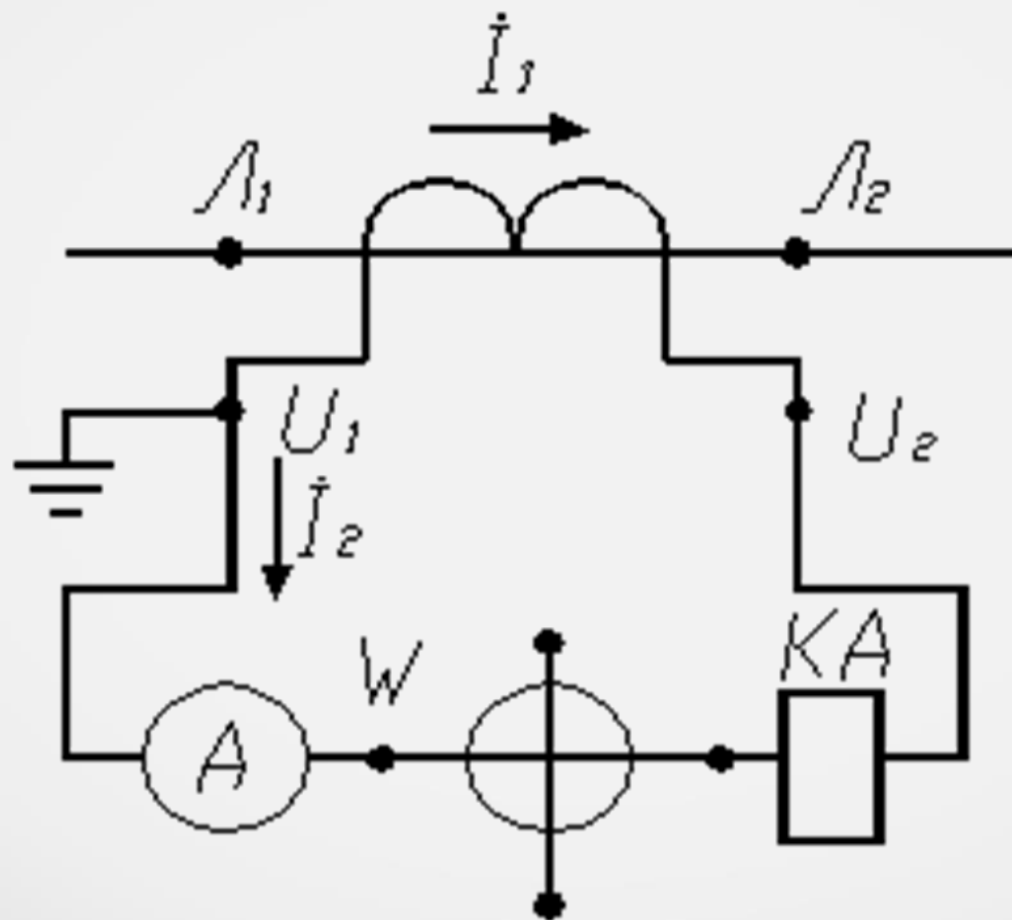
Ток трансформаторларнинг тузилиши



Ток трансформаторнинг ишлаш принципи

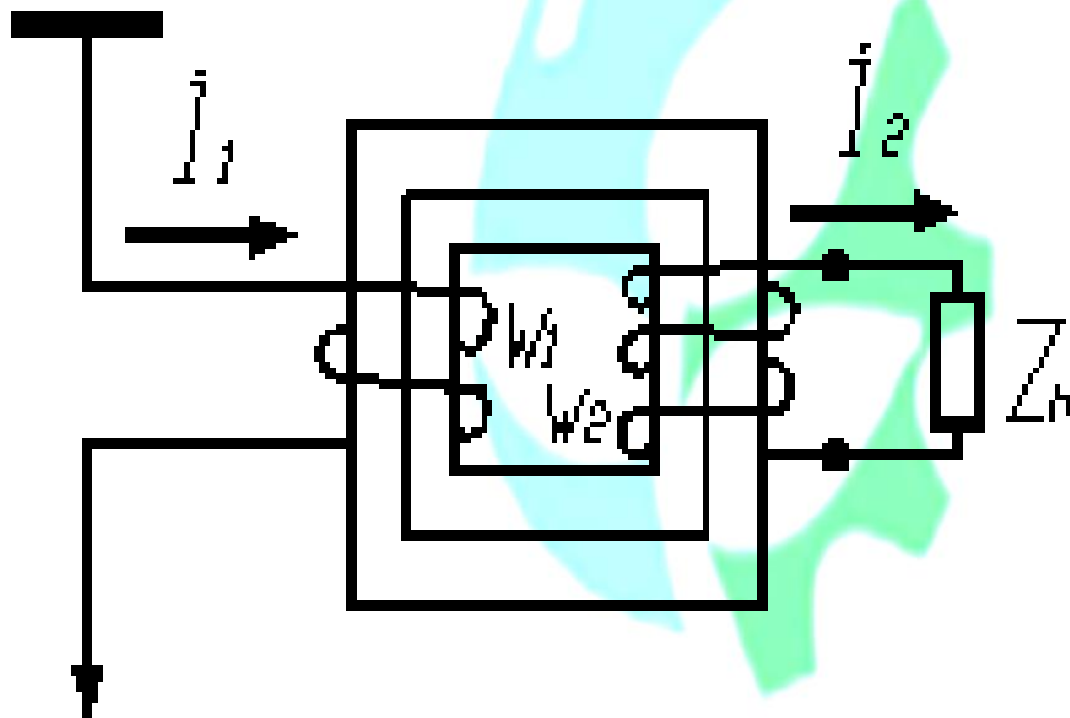


Ток трансформаторнинг ишлаш принципи



3.1 расм. ТА нинг тармоққа ўланиши

Ток трансформаторнинг ишлаш принципи



$$n_T = W_2/W_1$$

n_T - Трансформация
коэффициенти

W_1 бирламчи чулғам

W_2 иккиламчи чулғам

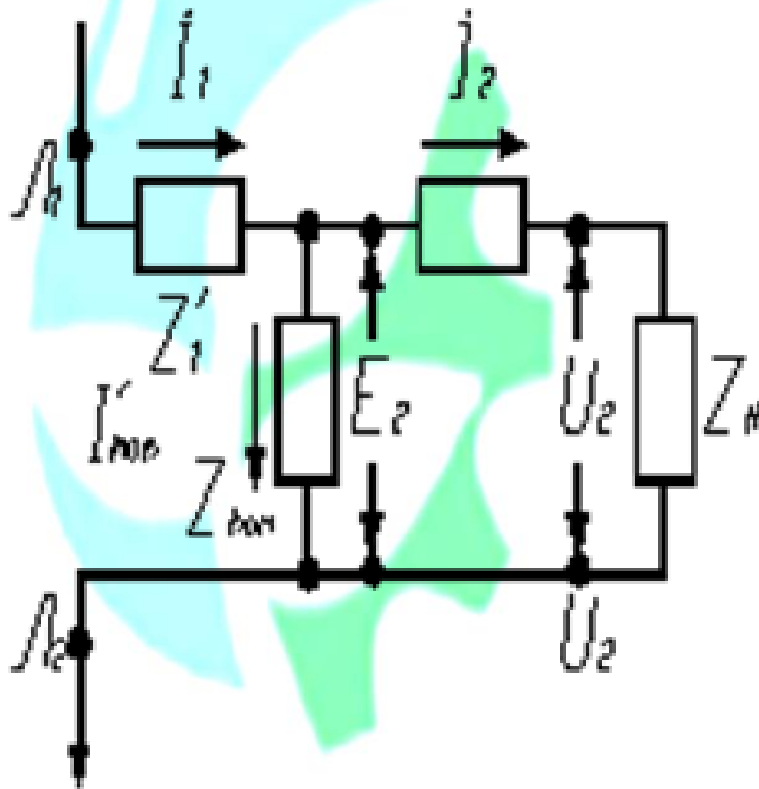
Ток трансформаторнинг ишлаш принципи

$$I_1 \cdot W_1 + I_2 \cdot W_2 = I_{\text{маг}} \cdot W_1$$

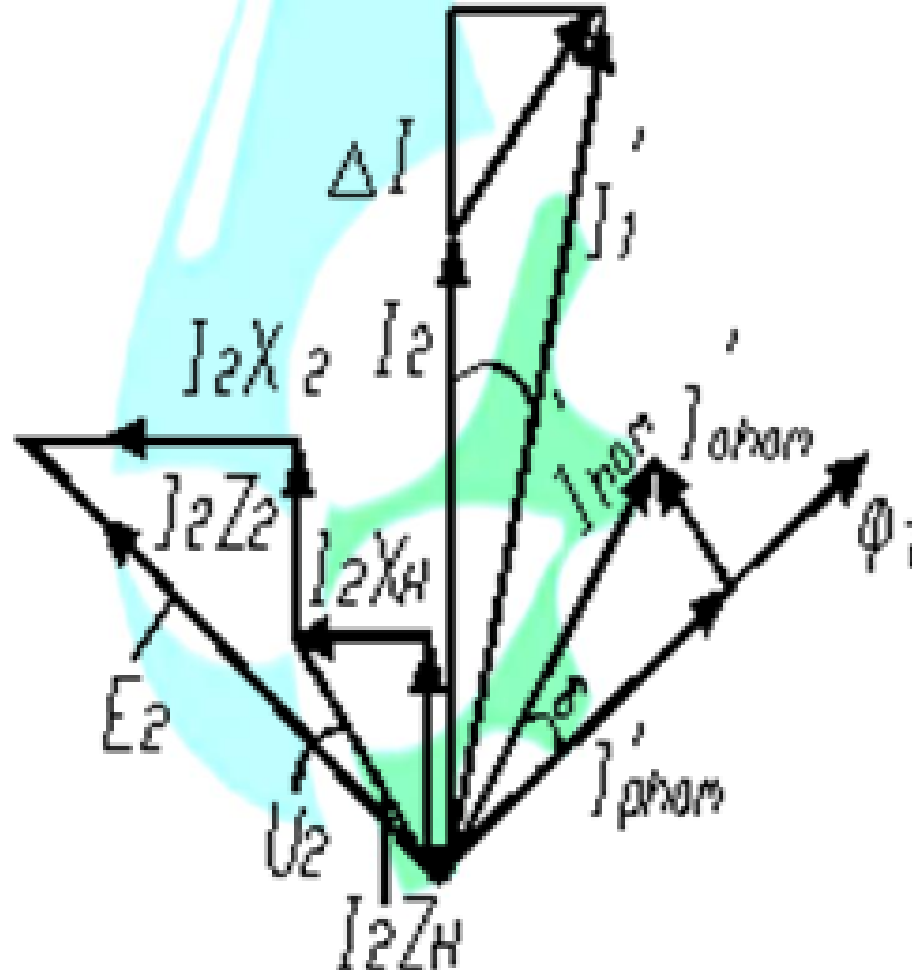
$$I_2 = I_1 / n_T$$

$$n_T = W_2 / W_1$$

Ток трансформаторнинг алмаштириш схемаси



Ток трансформаторнинг вектор диаграммаси



Ток трансформаторларини аниқлик даражаси

Ток трансформаторлари аниқлик даражаларига асосан гуруҳларга (класс) бўлинади. Ҳар бир даража рухсат берилган хатолик катталиклари билан характерланади. Бу хатоликлар ўлчов ускуналарининг аниқ ишлашига таъсир қилади.

Саноат қурилмалари учун 0,5; 1; 3 ва D хатолик даражаларига мос ток трансформаторлари тайёрланади.

Ток трансформаторлари уларга қандай талаб қўйилишига қараб 0,2; 0,5; 1; 3; 10 синф аниқликларида ишлаб чиқарилади. Кўрсатилган рақамлар бирламчи чулғам 100—120% ток билан юкланилганда (олдинги учта синф учун) ва 50—120% ток билан юкланилганда (охирги иккита синф учун) номинал токка нисбатан процентда ифодаланган ток трансформаторининг хатосини ифодалайди. 0,2; 0,5 ва 1 синфидаги ток трансформаторлари учун ҳам бурчак хатоси нормаланади.

Ток трансформаторларини аниқлик даражаси

0,2 синфдаги ток трансформаторлари аниқ лаборатория приборларини улашда, 0,5 синфдагилари эса - пул ҳисоблайдиган счётчикларда; 1 синфдагилари - ҳамма техник ўлчов приборлари учун; 3 ва 10 синфидагилари реле муҳофазаси учун ишлатилади.

Кўриб чиқилган синфлардан ташқари, яна иккиламчи чулғамлари Д (дифференциал муҳофаза учун), З (ерга улаб муҳофаза қилиш учун), Р (бошқа реле муҳофазалари учун) типдаги ток трансформаторлари ишлаб чиқарилади.

Ўлчов приборлари ва реленинг ток занжирлари кичик қаршиликка эга бўлганлиги учун, ток трансформатори қ. т. режимига яқин режимда нормал ишлайди. Агар иккиламчи чулғам узилса, магнит ўтказгичдаги магнит оқим кескин ортади, чунки унинг катталиги энди бирламчи чулғамнинг магнит юритувчи кучи (м.ю.к.) билан аниқланади. Бу режимда магнит ўтказгич ҳаддан ташқари юқори температурагача қизийди, узилган иккиламчи чулғамда эса, айрим ҳолларда, бир неча ўн киловольтларга етадиган юқори кучланиш ҳосил бўлади.



Эътиборингиз учун раҳмат!



Сиддиқов.И.Х



Д.т.н., Профессор