



TOSHKENT IRRIGATSIYA VA QISHLOQ  
XO'JALIGINI MEXANIZATSIYALASH  
MUHANDISLARI INSTITUTI



**Фаннинг номи:**

**Электр таъминот  
тизимларининг реле ҳимояси  
ва автоматикаси**

**12**

Маъруза

**Микропроцессорли  
(рақамли) релели ҳимоя**



Хушиев  
Сирожддин  
Мейлиевич



Электр таъминоти ва  
қайта тикланувчан  
энергия манбалари  
кафедраси доценти

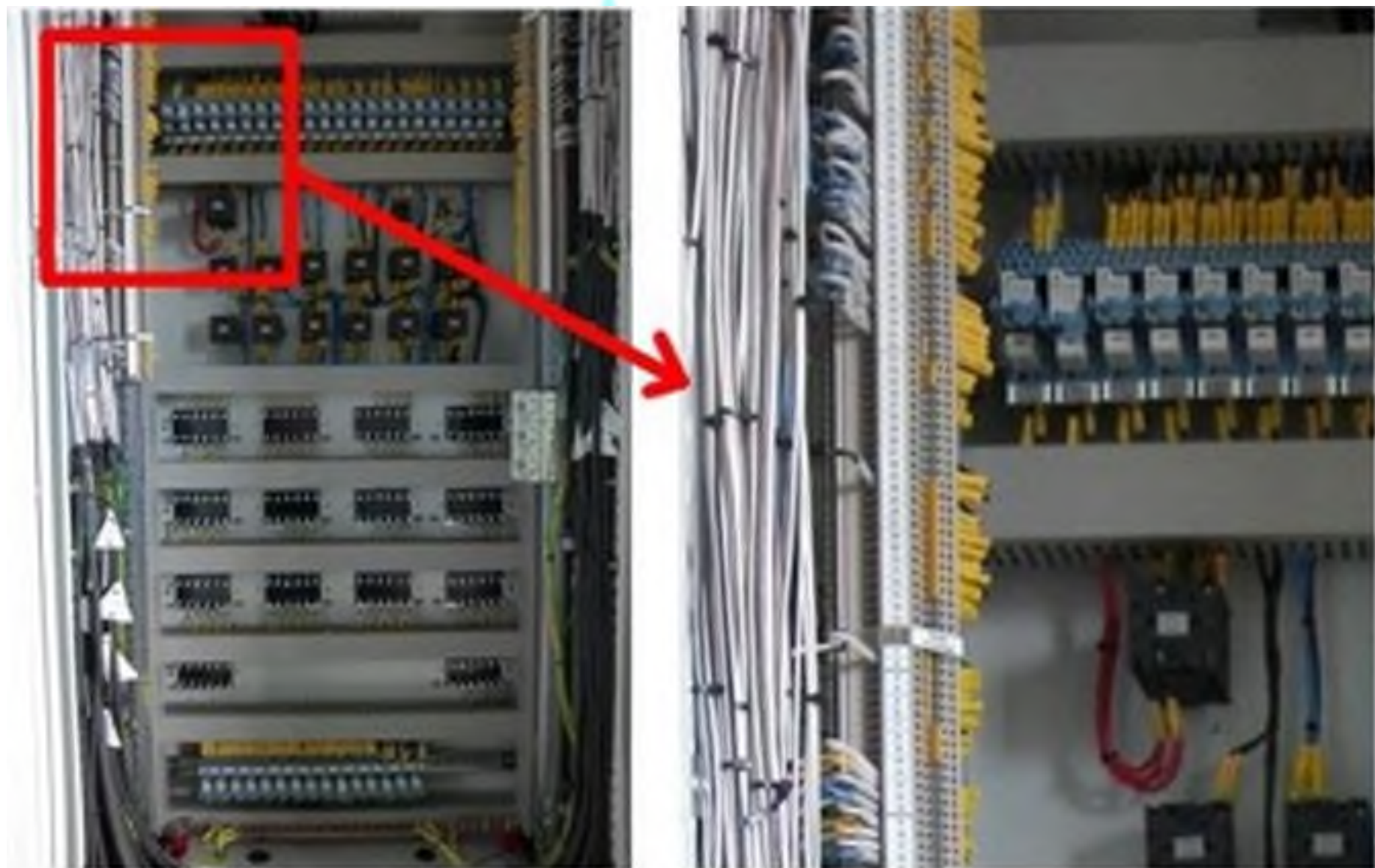


# **Mikroprotsessorga asoslangan releli himoya qilish qurilmalarining afzalliklari**

Taxminan 2000 yildan boshlab, elektr energiyasini ishlab chiqarish va taqsimlash ob'ektlari qurilmalarini himoya qilish uchun protsessorlarga asoslangan kompyuter texnologiyalaridan foydalangan holda yangi uskunalar keng qo'llanila boshlandi. Uni qisqartirilgan holda RHTMQ - rele himoya tizimida mikroprotsessorli qurilma deb nomlana boshlandi.

Ular oddiy rele himoyasi va avtomatikasi(RHA) qurilmalarining funksiyalarini yangi element bazasi asosida - mikrokontrollerlar (mikroprotsessor elementlari) bajaradilar.

Yirik o'lchamlarga ega bo'lgan elektromexanik va statik relelarni rad etilishi, yangi jihozni rele himoyasi va avtomatikasi panellariga ixchamroq joylashtirish imkonini berdi. Bunday dizaynlar sezilarli darajada kam joy egallay boshladi. Shu bilan birga, sensorli tugmalar va displey yordamida boshqarish yengil va qulayroq bo'ldi.



Bunday imkoniyatlarni EMH va analog qurilmalarning elektromexanik muhofazasi asosida amalga oshirish texnik qiyinchiliklar tufayli amalga oshirilmaydi.

Mikroprotsessorga asoslangan rele himoya qilish tizimlari odatiy rele himoya qilish moslamalari singari tezlik, selektivlik, sezgirlik va ishonchlilik tamoyillariga muvofiq ishlaydi.

Amaliyot davomida bunday qurilmalarning nafaqat afzalliklari, balki kamchiliklari ham aniqlandi va ba'zi ko'rsatkichlar bo'yicha ishlab chiqaruvchilar va operatorlar o'rtasida tortishuvlar davom etmoqda.



# Kamchiliklari

Mikroprotsessorga asoslangan o'rni himoyasi qurilmalarining ko'plab xaridorlari ushbu tizimlarning ishlashidan norozi bo'lib qolishdi:

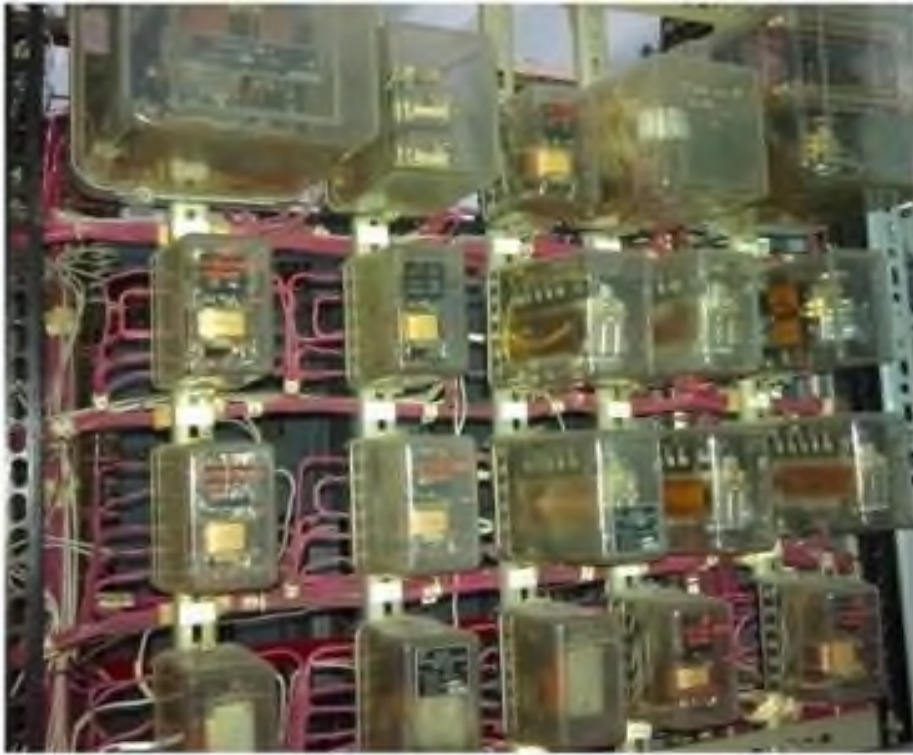
- yuqori narx;
- ta'mirlash darajasi pastligi.

Agar yarimo'tkazgichda yoki elektromexanik asosda ishlaydigan qurilmalar buzilgan bo'lsa, unda alohida nuqsonli qismni almashtirish kifoya bo'lsa, unda mikroprotsessor muhofazasi uchun ko'pincha butun anakartni almashtirish kerak bo'ladi, uning narxi barcha uskunalar narxining uchdan bir qismiga teng bo'lishi mumkin.

Bundan tashqari, almashtirish qismni qidirish uchun ko'p vaqt sarflashni talab qiladi: bunday qurilmalarda bir-birining o'rnini bosish bir ishlab chiqaruvchining bir xil turdagi dizaynlarida ham umuman yo'q.

Statistikaning xulosalari kundalik foydalanishda yarimo'tkazgich analoglariga nisbatan elektromexanik o'rni yuqori ishonchliligini ko'rsatadi. Qarama-qarshi rasm faqatgina kommutatsiya davrlari bir necha yuz mingga yoki millionlarga ko'payganda kuzatiladi.

Integral mikroxejalarda juda katta miqdordagi elektron elementlar ishlaydi, ular yarimo'tkazgichli o'ringa qaraganda haddan tashqari kuchlanishga kamroq chidamli. Bu, ayniqsa, yuqori voltli energiya inshootlarida doimiy ravishda mavjud bo'lgan statik elektr va elektromagnit shovqin ta'sirida to'g'ri keladi.



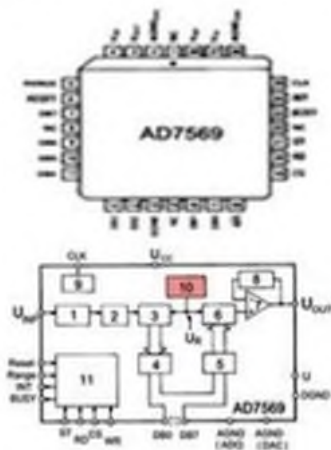
Электромеханические реле успешно работают более 35 лет

# Надежность микропроцессорных устройств релейной защиты повышает встроенная самодиагностика

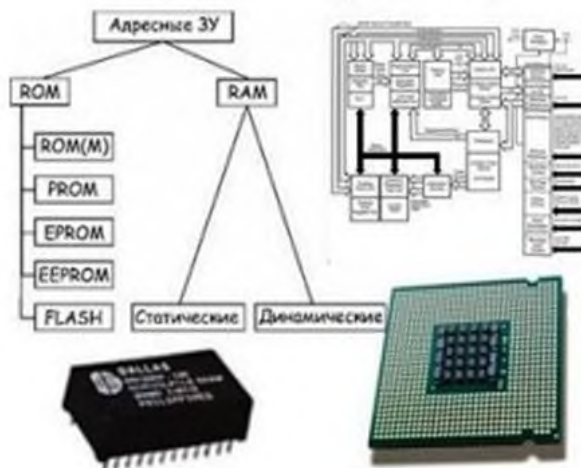
В составе микропроцессорных защит работают:

- аналого-цифровые преобразователи;
- память (ПЗУ — ROM + ОЗУ — RAM);
- центральный процессор;
- источник питания;
- выходные электромагнитные реле;
- узлы аналоговых и цифровых входов.

**Аналого-цифровой преобразователь**



**Память ROM RAM**



**Центральный процессор**



**Узлы цифровых и аналоговых входов**



**Блоки аналоговых входов**



**Импульсный источник питания**





$$K = \frac{N_{\text{ПС}}}{N_{\text{ПС}} + N_{\text{ИС}} + N_{\text{ЛС}} + N_{\text{ОС}}} \cdot 100\%$$

где:

$N_{\text{ПС}}$  – число правильных срабатываний;

$N_{\text{ИС}}$  – число излишних срабатываний;

$N_{\text{ЛС}}$  – число ложных срабатываний;

$N_{\text{ОС}}$  – число отказов в срабатывании».



Устройство **РЗЛ-05.ТН** предназначено для выполнения функций релейной защиты и автоматики, управления, регистрации и сигнализации трансформатора напряжения 110-35-10(6) кВ комплектных распределительных устройств на энергетических, промышленных объектах.

Предназначены для объектов: распределительных пунктов, трансформаторных подстанций, станций оснащенных гарантированным (постоянным, переменным или выпрямленным напряжением) и негарантированным оперативным током.

Устройство может размещаться: в релейных отсеках КСО, КРУ, КРУН (ЯКНО), панелях, в шкафах управления.

# Фойдали томонлари

## Преимущества

- Комплексная защита подстанции по напряжению (контроль и управление ТН1 первой секции шин, ТН2 - вспомогательного трансформатора ТСН).
- Конфигурирование параметров работы через встроенный интерфейс или программно с помощью ПО, поставляемого вместе с устройствами: включение/отключение функций, ввод параметров ступеней защиты и времени задержки для каждой ступени и т.д.
- Независимая конфигурация дискретных входов, реле, светод. индикаторов.
- Гибкая настройка параметров.
- Энергонезависимая память настроек, осциллограмм аварий и журнал событий.
- Общее время записи осциллограмм 600 с.
- Большое количество выходных реле, в т.ч. одно усиленное для коммутации высоких значений мгновенного тока, коммутаций в цепях с большой индуктивностью, и одно бистабильное, позволяющие обойтись без установки дополнительных реле.
- Настройка, а также передача текущих параметров, настроек, состояния оборудования, событий через интерфейс RS-485 по протоколу MODBUS RTU.
- Функция удаленного включения/отключения с использованием встроенных средств телеуправления по протоколу MODBUS RTU.
- Металлический корпус.
- USB интерфейс на передней панели.



TOSHKENT IRRIGATSIYA VA QISHLOQ  
XO'JALIGINI MEXANIZATSIYALASH  
MUHANDISLARI INSTITUTI



Эътиборингиз учун раҳмат!



Хушиев  
Сирожиддин  
Мейлиевич



Электр таъминоти ва  
қайта тикланувчан  
энергия манбалари  
кафедраси доценти



+ 998 71 237 1968



[sirojiddinmh@mail.ru](mailto:sirojiddinmh@mail.ru)



@Sirojiddin