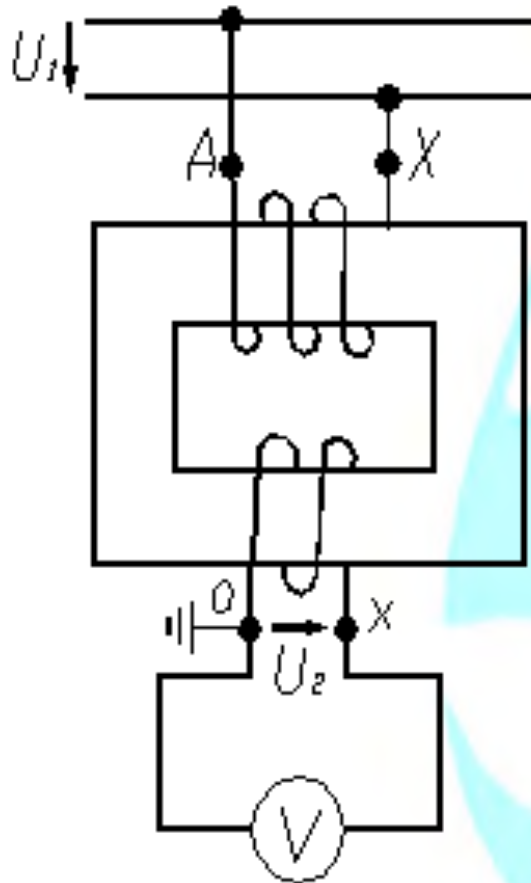


Кучланиш трансформаторлари



Кучланиш трансформатори



3.10-расм. TV ни тармоққа уланиши.

W_1/W_2 -бирламчи ва иккиламчи чулғамлар сонининг нисбати трансформация коэффициентидейлади.

TV тармоққа параллел уланади. Иккиламчи кучланиш стандарт 100 В га тенг. TV нол гурухига мос равишда ишлаб чиқарилади, яъни юқори ва паст кучланиш векторларининг орасидаги бурчак нолга тенг. TV нинг иккиламчи чулғамига вольтметр, ўлчов асбобларининг ва химоя аппаратларининг кучланиш занжирлари уланади.

Кучланиш трансформаторининг трансформация коэффициенти

$$n_H = \frac{W_1}{W_2}$$

$$U_2 = \frac{U_1}{n_H} - \Delta U$$

Кучланиш трансформаторининг хатолигини аниқлаш

ΔU - чулғамлардаги кучланиш тушуви

$$\Delta U = I_2(Z_1' + Z_2) + I_{маг}' \cdot Z_1'$$

бу ерда I_2 - иккиламчи чулғамдаги ток;

Z_1' бирламчи чулғамнинг иккиламчи томонга келтирилган қаршилиги;

$I_{маг}'$ - иккиламчи томонга келтирилган магнитловчи ток.

Z_2 – иккиламчи чулғамнинг қаршилиги.

TV нинг хатолигини камайтириш учун $Z_2, I_{маг}'$, I_2 ларни камайтириш керак.

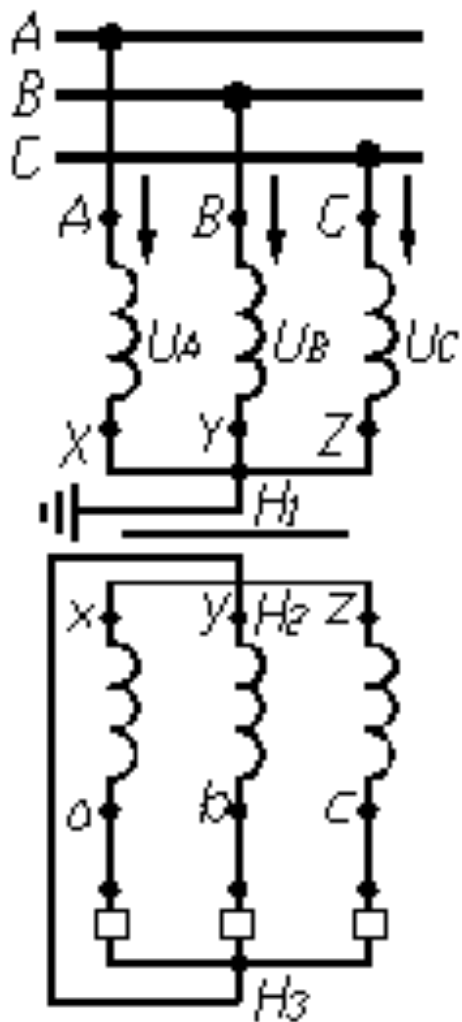
Кучланиш трансформаторининг хатолигини аниқлаш

$$\Delta U \% = \frac{U_2 - U_1 / n_n}{U_1 / n_n} \cdot 100$$

бу ерда U_2 – ҳақиқий иккиламчи кучланиш.

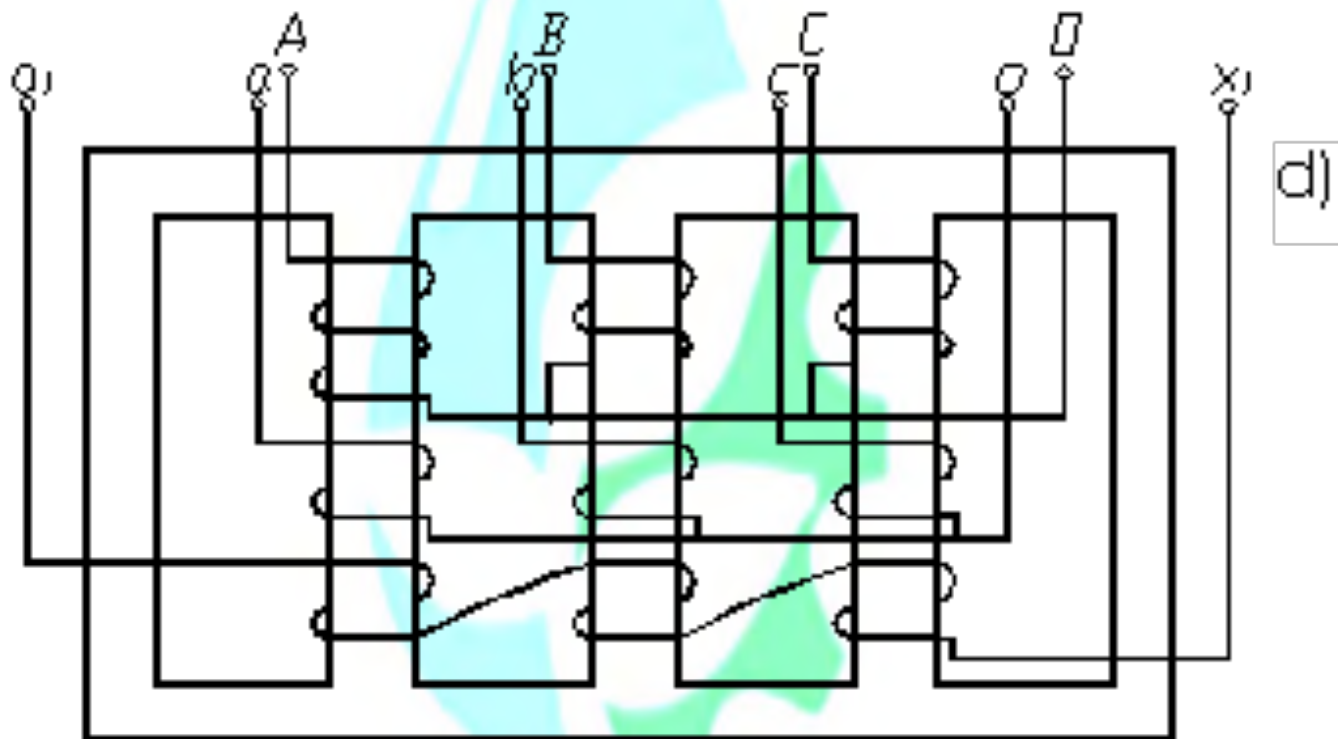
Кучланиш трансформаторлари аниқлик бўйича учта даражага бўлинади:
0,5; 1; 3. Иккиламчи чулгамининг юкига боғлиқ равишда TU хар хил даражада
ишлаши мумкин.

Кучланиш трансформаторининг юлдуз уланиш схемаси

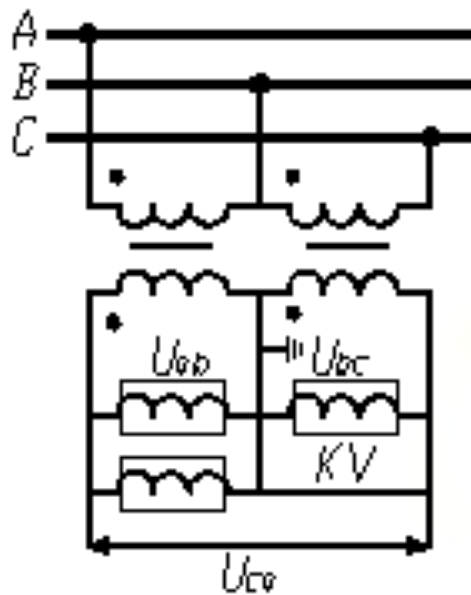


Юлдуз усули – бу схема учта бир фазали TV лар ёки битта уч фазали бешта стерженли TV ёрдамида йигилади (4-, 5- стерженлар нол кетма-кетлик оқими учун хизмат қилади). Бу схема ёрдамида фазалараро кучланишни, фаза кучланишини ва нейтрал нуқтага нисбатан кучланишни ўлчаш мумкин.

Кучланиш трансформаторининг юлдуз уланиш схемаси

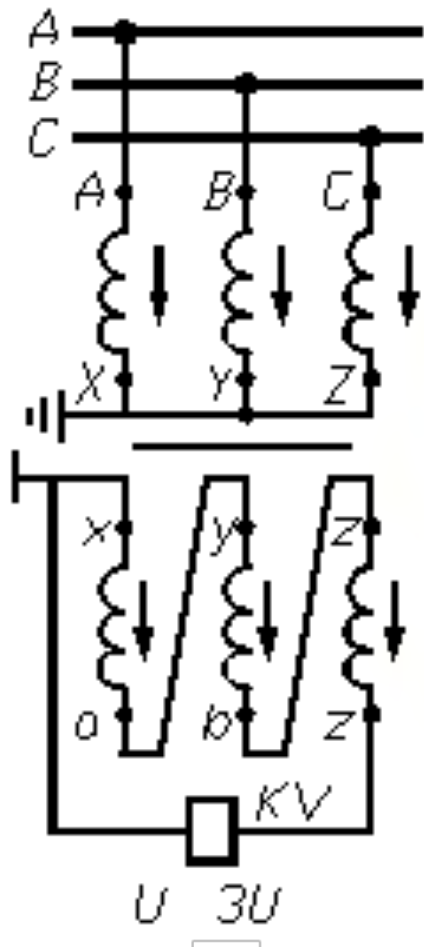


Кучланиш трансформатори чулғамини очик учбурчак усулида улаш



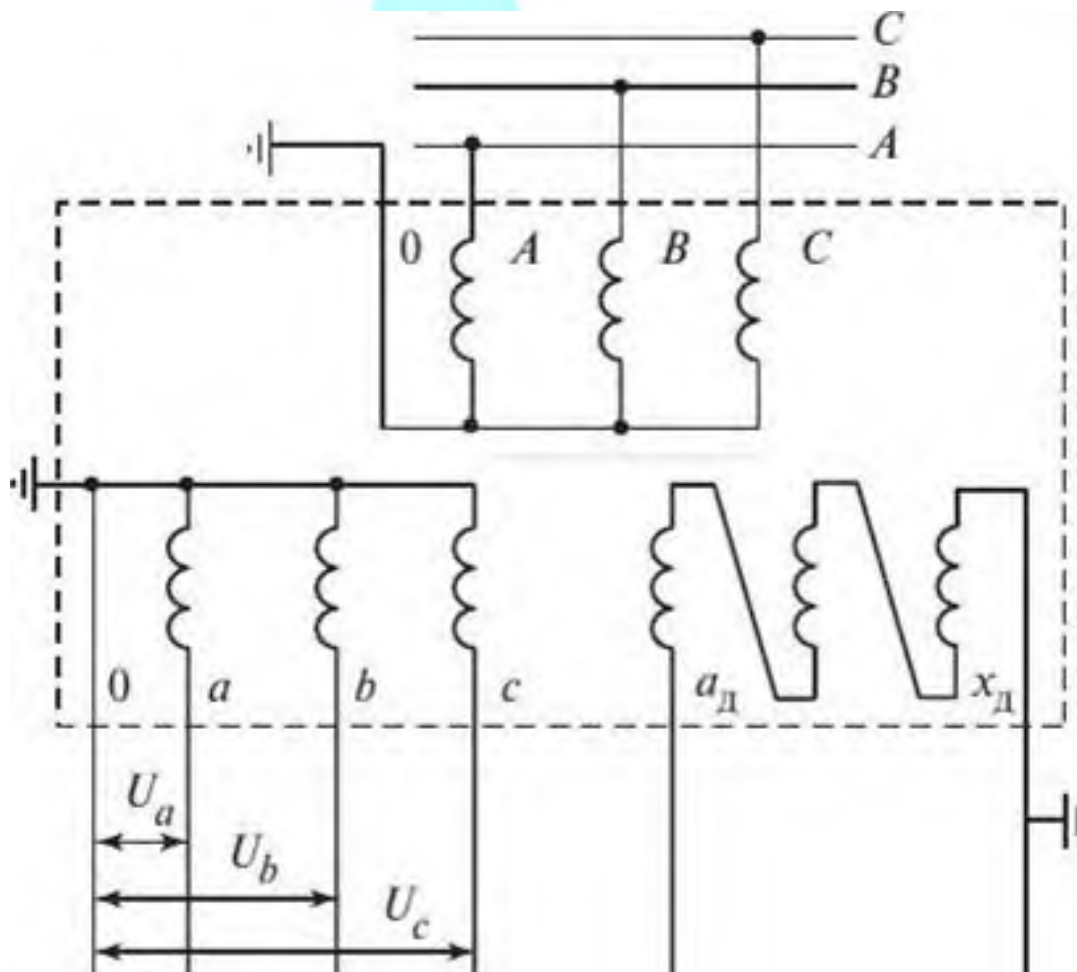
Кучланиш трансформатори TV чулғамини очик учбурчакка улаш – бу схема иккита бир фазали TV ёрдамида йиғилади. Иккита фазалар аро кучланишга уланади. Фаза кучланишини ўлчаш мумкин эмас

Кучланиш трансформаторининг нол кетма-кетлик уланиш схемаси

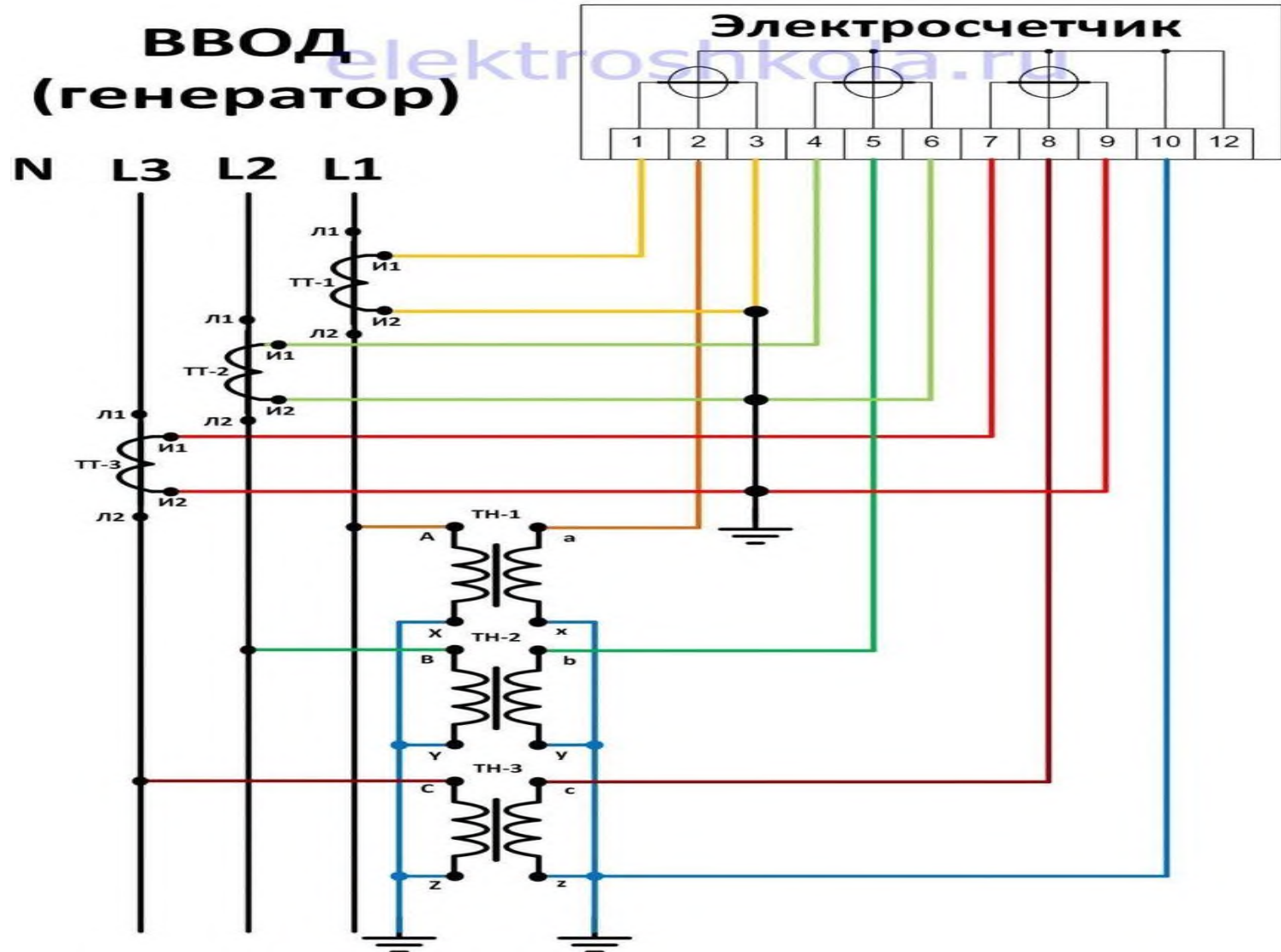


Нол кетма-кетлик филтрити - бу схема учта бир фазали TV лар ёрдамида йиғилади. Бирламчи чулғамлар нейтрални ерга уланган юлдуз усулида, иккиламчи чулғамлари очик учбурчакни ташкил қилади. Фазалар аро кучланишни ва нейтрал нуқтага нисбатан кучланишни ўлчаш мумкин.

Кучланиш трансформаторининг аралаш уланиш схемаси



Улчов трансформаторларининг улиниш схемаси





TOSHKENT IRRIGATSIYA VA QISHLOQ
XO'JALIGINI MEXANIZATSIYALASH
MUHANDISLARI INSTITUTI



Эътиборингиз учун раҳмат!



Хушиев
Сирожиддин
Мейлиевич



Электр таъминоти ва
қайта тикланувчан
энергия манбалари
кафедраси доценти



+ 998 71 237 1968



sirojiddinmh@mail.ru



@Sirojiddin