



TOSHKENT IRRIGATSIIYA VA QISHLOQ
XO'JALIGINI MEXANIZATSIYALASH
MUHANDISLARI INSTITUTI



Fanning nomi:

Elektr apparatlari va jihozlari

Ma'ruza **1**

Mavzu: Elektr
apparatalari va jihozlari
to'g'risida umumiy
ma'lumotlar.



Xushiyev
Sirojiddin
Meyliyevich

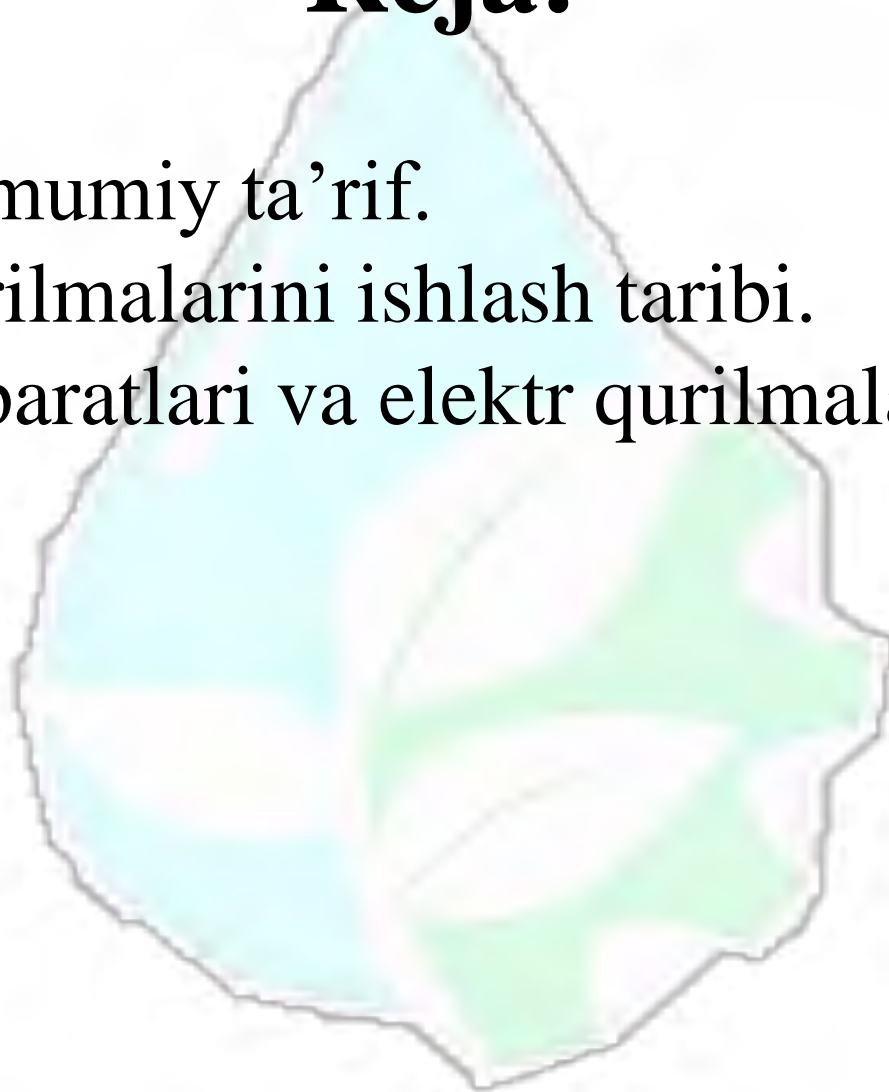


Elektr ta'minoti va
qayta tiklanuvchan
energiya manbalari
kafedrasi dotsenti



Reja:

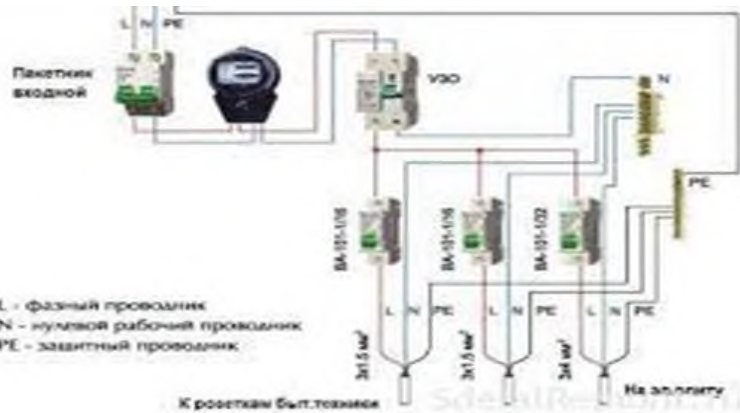
- 1.Kirish. Umumiy ta'rif.
- 2.Elektr qurilmalarini ishlash taribi.
- 3.Elektr apparatlari va elektr qurilmalarni tasnifi.



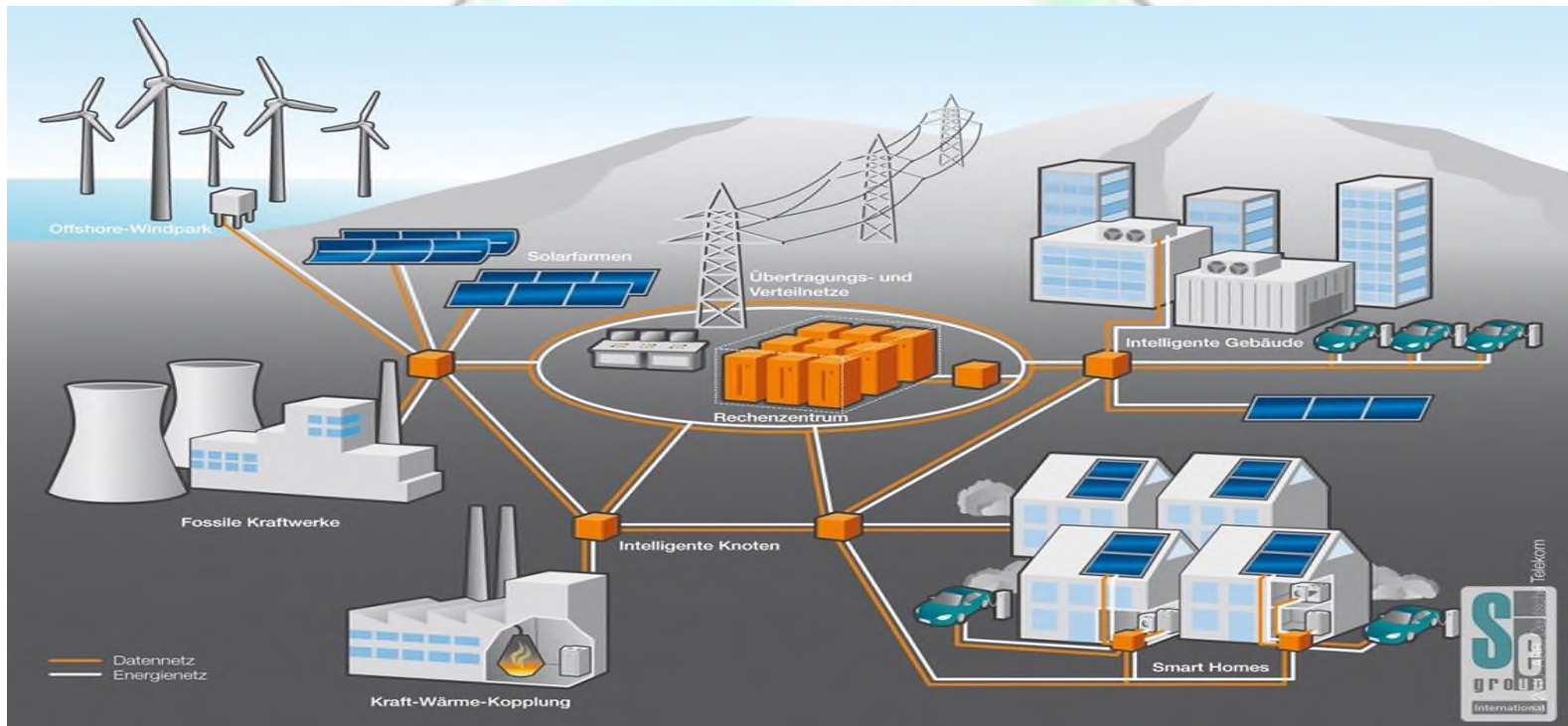
Umumiy ta'rifi.

Elektr apparatlari- bu elektr zanjirni uchirish va yoqish ularni nazorat qilish, elektrik va elektrlashmagan ob'ektlarni boshqarish, o'lchash va himoya qilish maqsadida muljallangan elektr qurilmalar hisoblanadi.

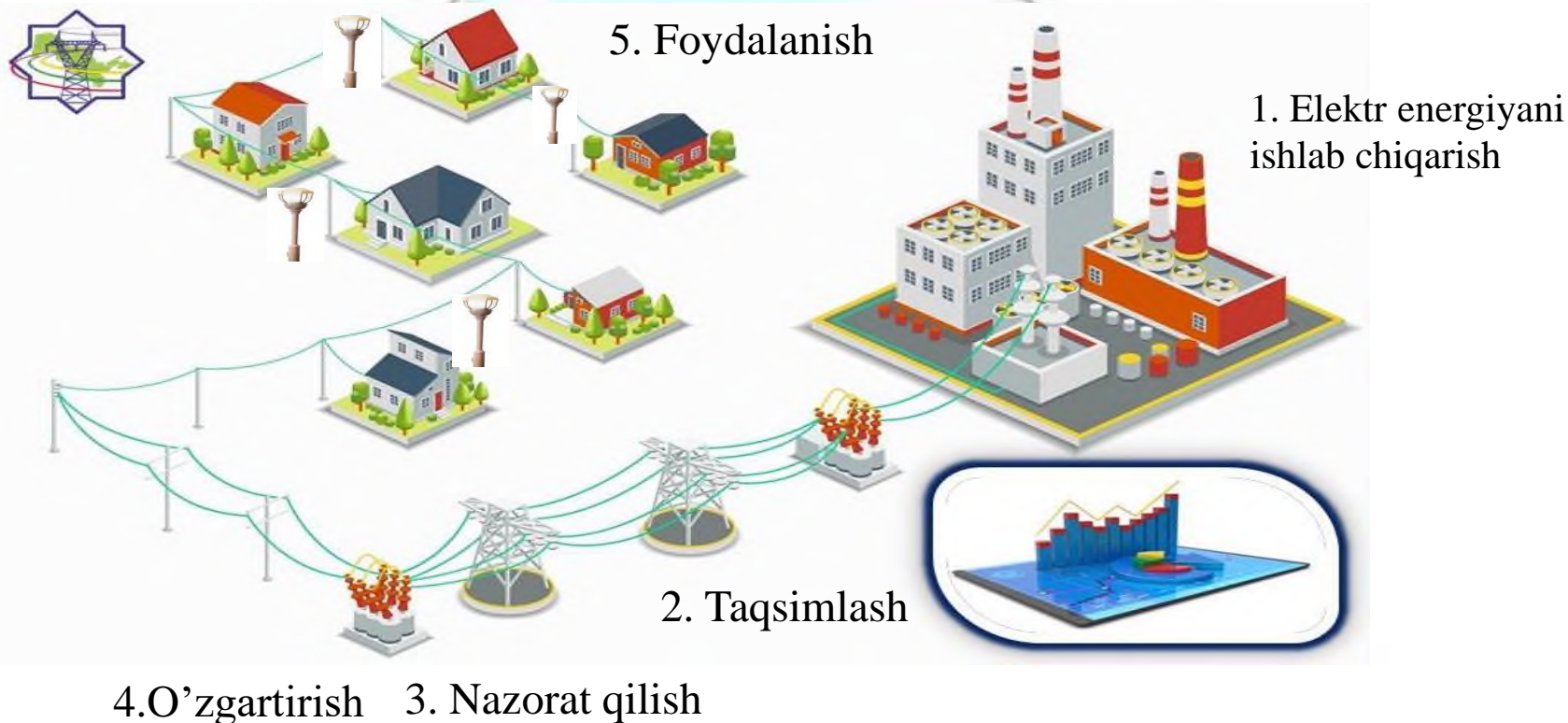




Elektr apparatlar - manbadan iste'molchigacha bo'lgan oraliqda elektr energiyani boshqaradi. Ular elektr mashinalar va turli uskunalarni avtomatik va noavtomatik holda boshqarish sxemasida, hamda elektr energiyasi va energiya ta'minotini taqsimlash uchun qo'llaniladi.



Elektrotexnik qurilma-bu elektr energiyani ishlab chiqarish, taqsimlash, nazorat qilish, o'zgartirish va foydalanish kabi kompleks topshiriqlarini hal etishda ma'lum funksiyalarni boshqarish uchun muljallangan sanoat maxsuloti xisoblanadi.

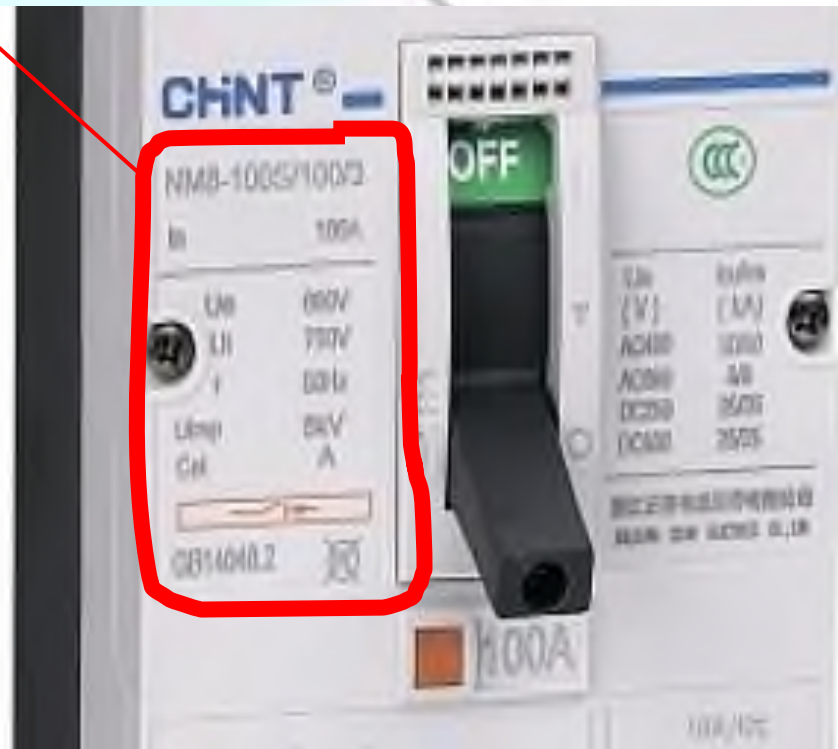


Ilmiy-texnikaviy rivojlanish ishlab chiqarishni elektrlashtirilganligi bilan uzviy bog'liq. Ishlab chiqarilayotgan apparatlarni o'sishi miqdori davlatning elektrlashtirish saviyasini ko'rsatadi. Elektr apparatlarni sozlash nazariyasini rivojlantirish asosida uzluksiz takomillashtirish, elektr apparatlarida bo'ladigan fizik xodisalar to'g'risidagi bilimlarni chuqurlashtirish va elektr texnikasi qonunlarini ularni loyixalashtirishda qo'llanilishini ta'minlash lozim. Elektr apparatlarini material sig'imini kamaytirishda va ularni tayyorlashda sarflanadigan mexnat xarajatlari kamaytirishda tok va kuchlanish darajasini yuqori, tezligini ta'minlash kerak.

Elektr qurilmalarni ishlash tartibi

Nominal ishlash tartibi-bu texnik pasportda kursatilgan quvvat, kuchlanish, tok kuchi bo'lganda elektr zanjirning elementi ishlab turgan ish tartibi xisoblanadi.

Nominal
ko'rsatgichlari



Elektr apparatlarni ishlatilishi buyicha tasnifi

Apparatlarning turlicha shakillari va bir apparatda bir necha funktsiyalarni bajarish bilan ajralib turadi va bir birini to'ldiradi.

I) Kommutatsion apparatlar:

II) Ximoya apparatlari

III) CHeklovchi apparatlar.

IV) Nazorat kiluvchi apparatlar:

V) Ulchovchi apparatlar

VI) Boshqaruv apparatlari

Kommutatsion apparatlar

Asosiy maqsadi elektr zanjirlarni yoqish, uchirish, kayta yoqish.

- *rubilniklar*
- *paketli o'chirgichlar*
- *turli o'chirgichlar*
- *avtomatik o'chirgichlar*
- *o'chirgichlar(moyli, vakumni, elegazli ochirgichlar)*



Elektr apparatlarni ishlatilishi buyicha tasnifi

Ximoya apparatlari: Asosiy maqsadi-
elektr zanjirlarni tokda qisqa tuknashuvi va
ortiqcha yuklanishidan ximoya qiladi

- *avtomatik uchirgich*
- *saqlagich*
- *ishga tushirilishini nazorat qiluvchi apparatlar*



Elektr apparatlarni ishlatilishi buyicha tasnifi

Cheklovchi apparatlar:

- Qisqa tuknashuv tokini cheklash funksiyasini *reaktor*, drossellar.
- Ortiqcha kuchlanish funktsiyasini esa *razryadniklar* bajaradi.



Elektr apparatlarni ishlatilishi buyicha tasnifi

Nazorat qiluvchi apparatlar: Ushbu apparatlarning asosiy vazifasi berilgan elektrik va elektrik bulmagan o'lchamlarni nazorat qilishdan ibort.

- rele
- datchiklar



Harakat datchigi



Vaqt relisi



Issiqlik relisi



Tok releyisi

Elektr apparatlarni ishlatilishi buyicha tasnifi

O'lchovchi apparatlar: Asosiy vazifasi iste'mol toki va kuchlanish, quvvatni o'lchash

- *tok transforllari*
- *kuchlanish transformatorlari*



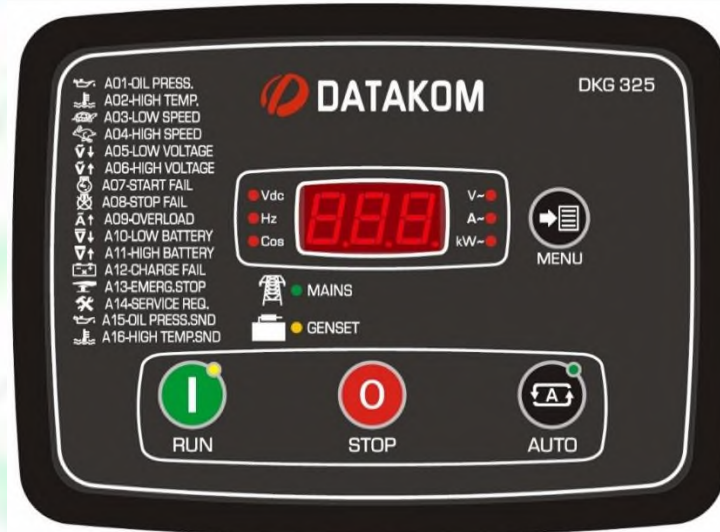
Elektr apparatlarni ishlatilishi buyicha tasnifi

7) Boshqaruv apparatlari

Elektr zanjirlariga berilgan parametrlarini avtomatlashtirish, stabillashtirish va boshqaruvi uchun muljallangan



Терминалы релейной защиты



Панель управления генератором
DATAKOM DKG 325

Kuchanish bo'yicha tasniflash

- 1000 V (Past kuchlanish) gacha
- 1000V dan (Yuqori kuchlanis) oshgan apparatlar

Tok bo'yicha tasniflash

O'zgarmas tok;
O'zgaruvchan tok;

- Elektr apparatlariga begona narsalarni tushishidan va xodimlarni xarakatlantiruvchi va tokli qismlar bilan muloqotda bulishidan (tegib ketishidan) hamda nam tushishidan ximoya qilish tasnifi 14054-80 GOST buyicha.
- Ximoya darajasi butun dunyoda qabul kilingan shartli xarf- raqamli belgilar (X R B) bilan ifodalanadi
- IP- xalqaro ximoya darajasi
- XX – qattiq qism va nam tushishidan ximoya qiladi

IPXX

1) Changdan ximoya

- Agar 0 turgan bo'lsa demak ximoyasiz.
- Agar 1 turgan bo'lsa diametri 52.5 mm.... Bulgan yirik qismdan tushishidan, atayin tegib ketishidan himoya qiladi.
- Agar 2 turgan bo'lsa- begona jismlar ximoya qilish 12.5 mm va uzunligi 80 mm (barmok)

- Agar 3 turgan bo'lsa diametri 2.5 mm (qurol aslaxadan ximoya) bulgan jismni atayin tegib ketishidan ximoya
- Agar 4 turgan bo'lsa diametri 0.1 mm bulgan jismdan ximoya
- 5- xodimni tuliq ximoyasi, chang tushishidan ximoya
- 6-xodimni tuliq ximoya qilish, chang tushishidan ximoya qiladi

1) Namdan saqlash

0-ximoyasiz

Kontsentratsiyalangan sv tomchisidan ximoya

1. Tomchidan ximoya
2. Yomgirdan (60° burchak ostida vertikal tushadigan tomchidan)
3. Xar qanday yunalishidagi sachratialardan ximoya yunaltirilgan
4. Uchiriladigan suvdan ximoya
5. Kema palubasiga mos suv tasiridan (tulkindan) ximoya
suvga chukishdan ximoya

1. Bosim ostida uzok cho'kishdan ximoya

IP00- ochik ijro

IP20- ximoyalangan ijro

IP44- sachratmadan ximoyalangan ijro

IP54- dengiz ijrosi

IP67- germetik ijro

5 Maълum iqlim sharoitlarida va joylashish toifasida ishlash tasnifi

GOST 15150-69 buyicha

Elektr apparatlarini joylashtirishdan 5- ta toifsi urnatilgan (belgilangan).

- 1) Ochik xavoda ishlash uchun muljallangan EA
- 2) Naves ostida, palatkada, mexanik ishlash uchun muljallangan.
- 3) Issiqlik bulmagan yopik xonada ishlash uchun muljallangan.
- 4) Issik bulgan yopik xonalarda ishlash uchun muljallangan
- 5) Yukori namgarchilik va kumli yer (shaxta, yer tula) bulgan xonalarda ishlash uchun muljallangan

Elektr qurilmalarni tasnifi

Elektr apparatlarni klimatik iqlimlarda ishlashini elektr qurilmalar toifasiga kiritsa buladi.

1) Ochik yoki tashki EK- bu ochik xavodagi naves ostida va setkali tusik bilan ximoyalangan elektr kurilma.

2) Yopik yoki ichki-bu yopik xonada bulgan Xonalar kuyidagicha buladi.

a) 20% li xaroratda nisbiynamlik 60% dan oshmagan, quruq. Ushbu xonalar issik, changli, kimyoviy muxitli yoki portlash xavosi bulgan xonalar uchun xarakterli sharoitlarni yukligi uchun normal xonalar xisoblanadi.

b) kuruk xonalar – bunda bug va kondensat namlik vaqtincha kamida 75% namlikda ajralib chiqadi.

v) Nam xonalar – bunda nisbiy namlik uzoq 75% dan oshadi.

g) aloxida nam xonalar bunda namlik 100% ga, devorlar nam.

d) Issik xona lar – bunda chang elektr apparatlari va elektr mashinalarni ichiga tushadi.

Ular kuyidagilarga bulinadi:

-chang utadigan

- chang utmaydigan.

Elektr qurilmalarni tasnifi

j) Aktiv kimyoviy muxitdagi xonalar unda bug' va chiqindilar (chukmalar) tokni ximoyalovchi qismlariga va ximoyasiga ta'sir etadi.

3 Yuqori xavfga ega xonalar – quyidagi sharoitga ega.

a) Namlik va chang utkazuvchi

b) tok utkazuvchi

v) yuqori harorat

g) metall korpuslar va yerga ulangan metall konstruktsiyalar bilan birgalikda qarshilik kursatish imkoniyati

4 Uta xavfli xonalar bundagi sharoit kuyidagicha:

a) uta nam

b) kimyoviy faol muxit

v) yukori xavfga ega ikki yoki undan ortik sharoitning bir vaqtda bulishi.



TOSHKENT IRRIGATSIYA VA QISHLOQ
XO'JALIGINI MEXANIZATSIYALASH
MUHANDISLARI INSTITUTI



E'tiboringiz uchun rahmar!



Xushiyeu
Sirojiddin
Meyliyevich



Elektr ta'minoti va
qayta tiklanuvchan
energiya manbalari
kafedrasi dotsenti



+ 998 71 237 1968



sirojiddinmh@mail.ru



@Sirojiddin