



TOSHKENT IRRIGATSIYA VA QISHLOQ
XO'JALIGINI MEXANIZATSIYALASH
MUHANDISLARI INSTITUTI



Фаннинг номи:

**Электр таъминот
тизимларининг реле ҳимояси
ва автоматикаси**

•Ёрдамчи релелар.

•вақт релеси, оралик релеси, кўрсатгич релеси ва уларнинг вазифаси, уларга қўйиладиган талаблар, ишлаш принципи ва уланиш схемалари.

Маъруза

9



Хушиев
Сирожддин
Мейлиевич

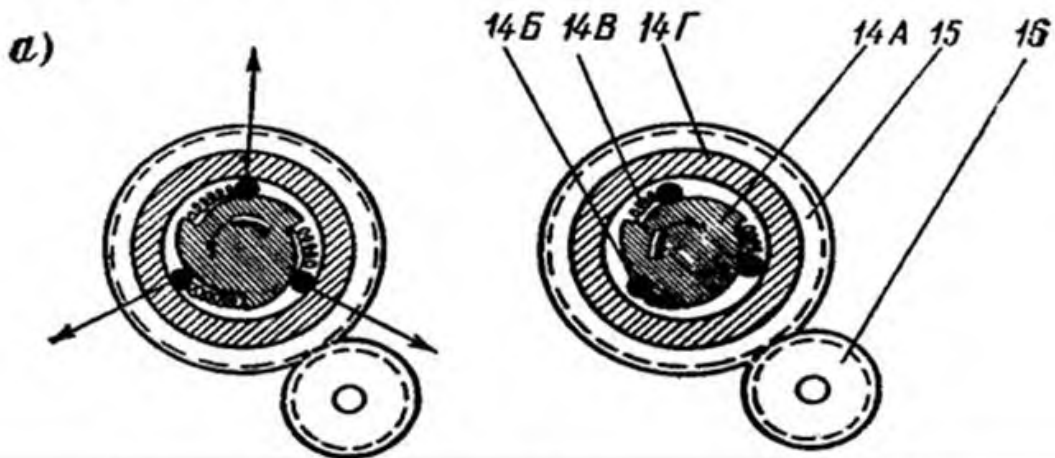
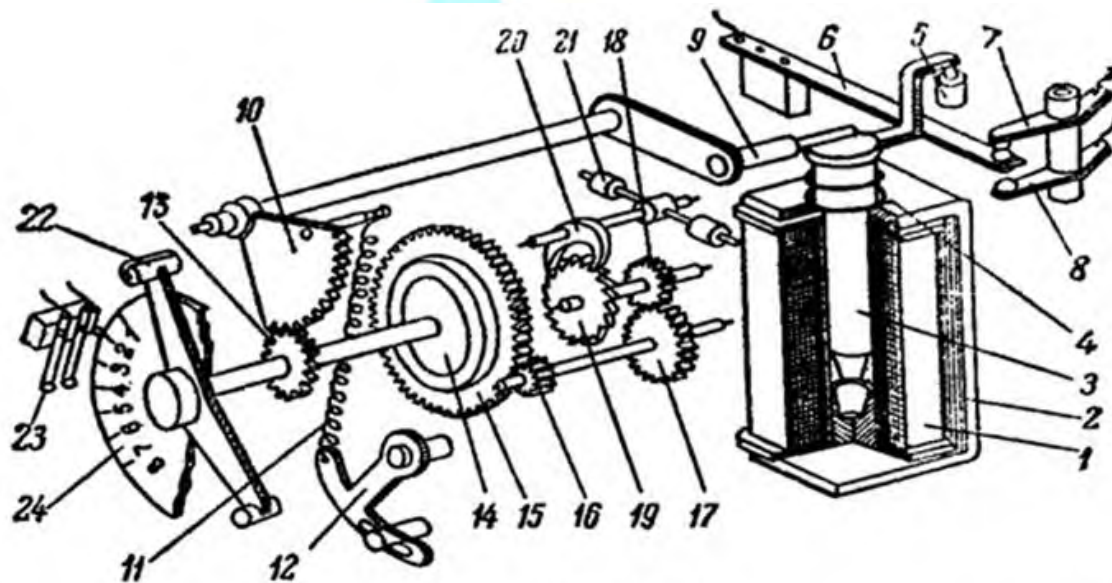
Электр таъминоти ва
қайта тикланувчан
энергия манбалари
кафедраси доценти



Вақт релелари

Вақт релелари реле химояси қурилмалари ва автоматик ускуналарини улаш ва узиш харакатларини сунъий секинлатиш учун хизмат қиладилар





4.12-расм. РВ-200 вақт релеси

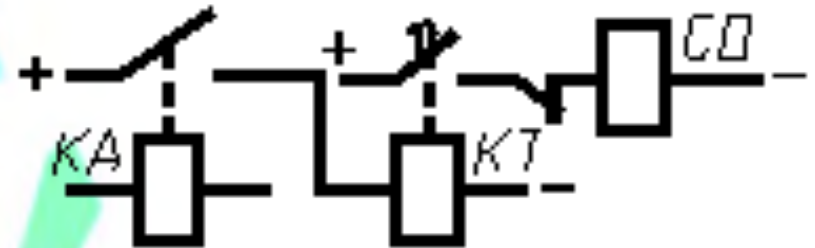
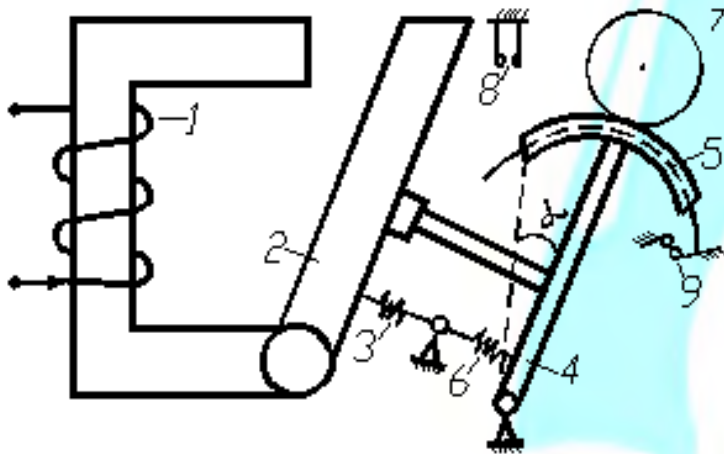
Ярим ўтқазгичли вақт релелари



Электрон микропроцессорли вақт релелари



Вақт релесининг уланиш схемаси



4.10-расм. РВ типдаги вақт релеси тузилиши:

- 1-чўлғам;
- 2-якор;
- 3-қайтиш пружинаси;
- 4-ричаг;
- 5-тишли сегмент;

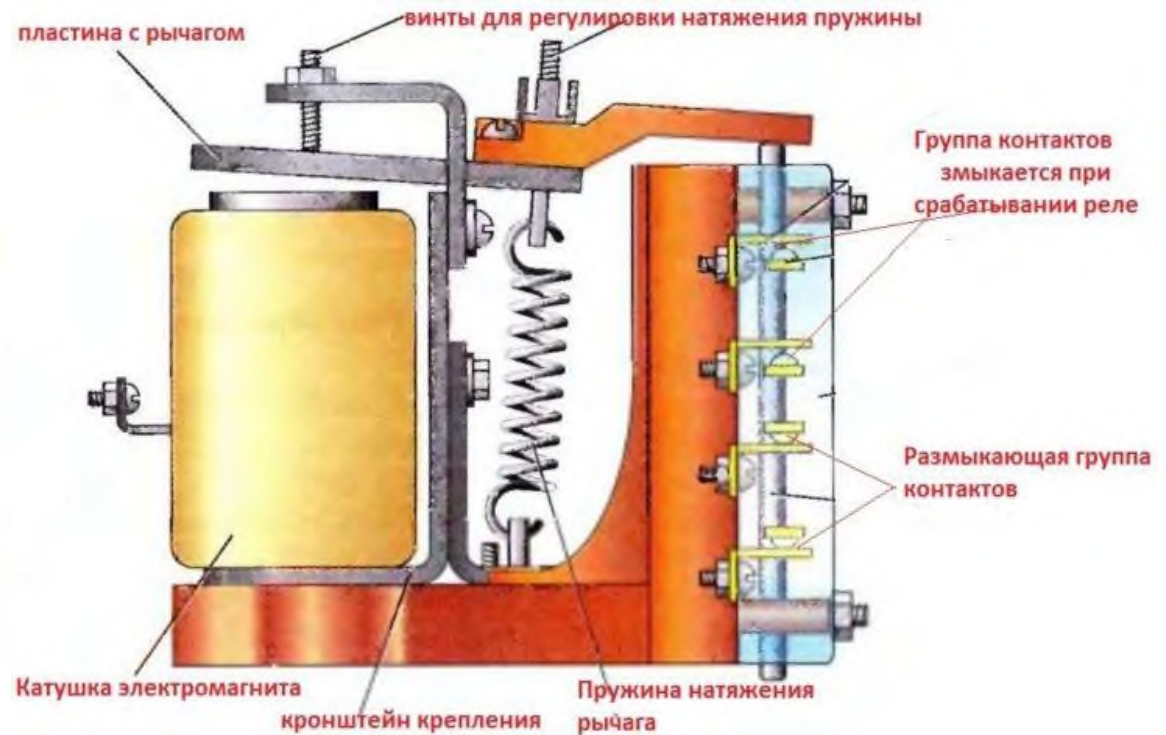
Электромагнит оралик релелари

Оралик релелари ёрдамчи релелар ҳисобланади. Улардан бир вақтда бир неча ўзаро боғлиқ бўлмаган занжирларни қўшиш ёки узишда ва шунингдек катта тоқларни занжирини бақувват контактлар билан қўшиб узувчи релелар сифатида фойдаланилади.

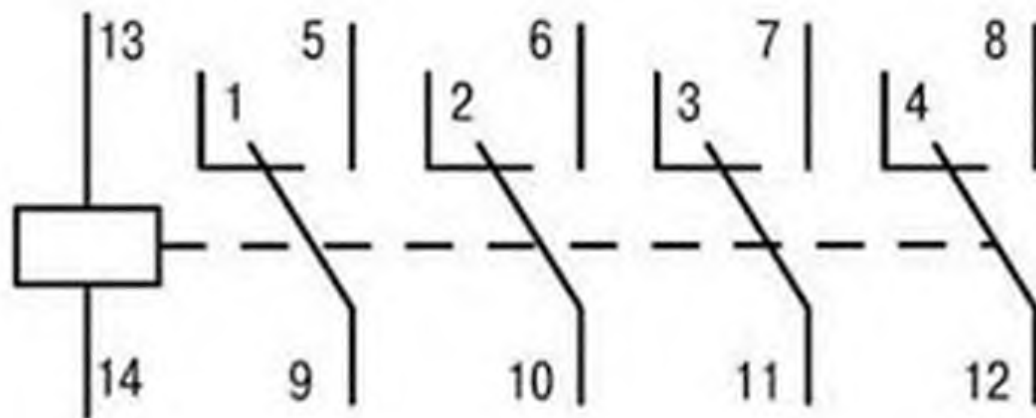
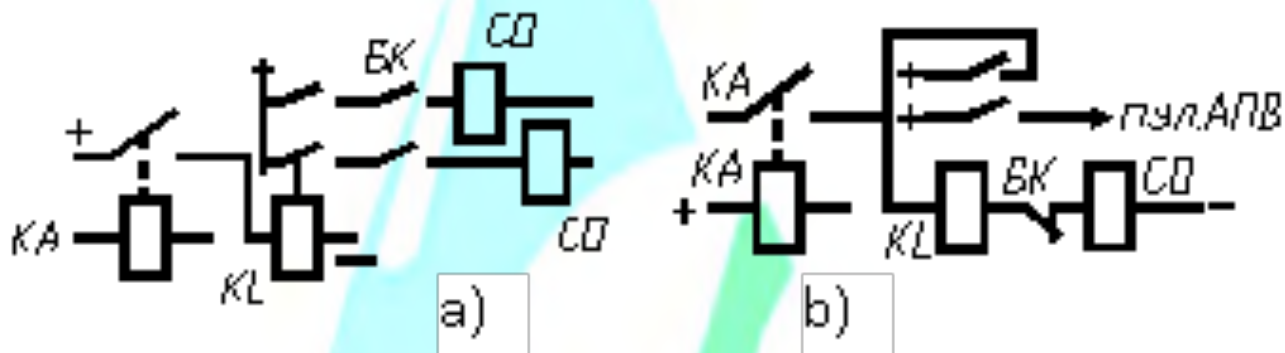
Оралиқ релелари



Оралиқ реле түзулиши



Оралиқ релесини уланиш схемалари



Оралик релесининг ишлаш вақти.

Реленинг чўлғамидаги кучланиш турғун қийматга бирданига эришмайди. У ток холдан маълум бир қийматга маълум бир вақт мобайнида етади. Реленинг ишлаши учун кетган вақт реле чулғамидаги ишлаш токининг ошиш вақти билан якорнинг ҳаракатланиш вақти йиғиндисига тенг. Тез ишловчи оралик релелари учун вақтни камайтириш керак, яъни реленинг тескари таъсир қилувчи пружинасини бўшатиш керак ва токнинг қарралилиги оширилади. Релени улаган пайтда унинг ўзагида уюрма тоқлар ҳосил бўлади. Бу тоқлар магнит оқимини ошишини секинлатади ва иш вақтини ошишига олиб келади. Ишлаш вақтини камайтириш тез ишловчи релеларда асосан ҳаракатлантирувчи қисмни енгиллаштириш ва ишқаланишни камайтириш ҳисобига эришилади.

Кўрсаткич релелари

Указательное реле РУЭ

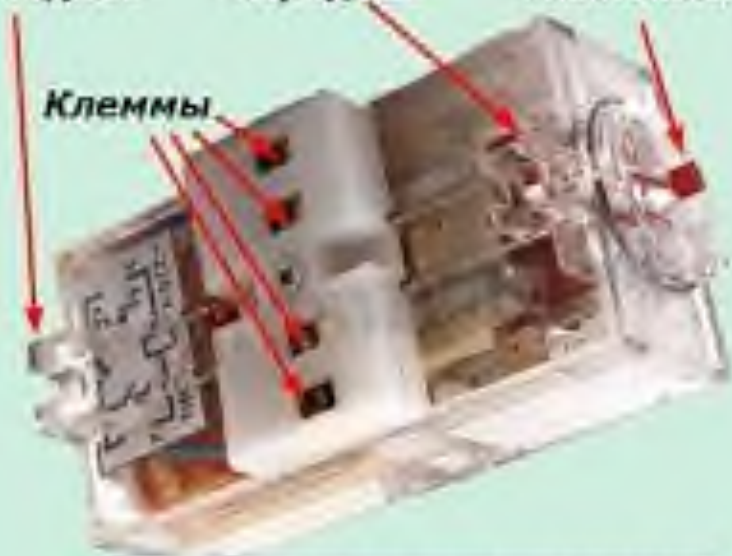
Крепление к панели

заднее

переднее

Указатель

Клеммы



<http://electricalschool.info/>

Указательные реле

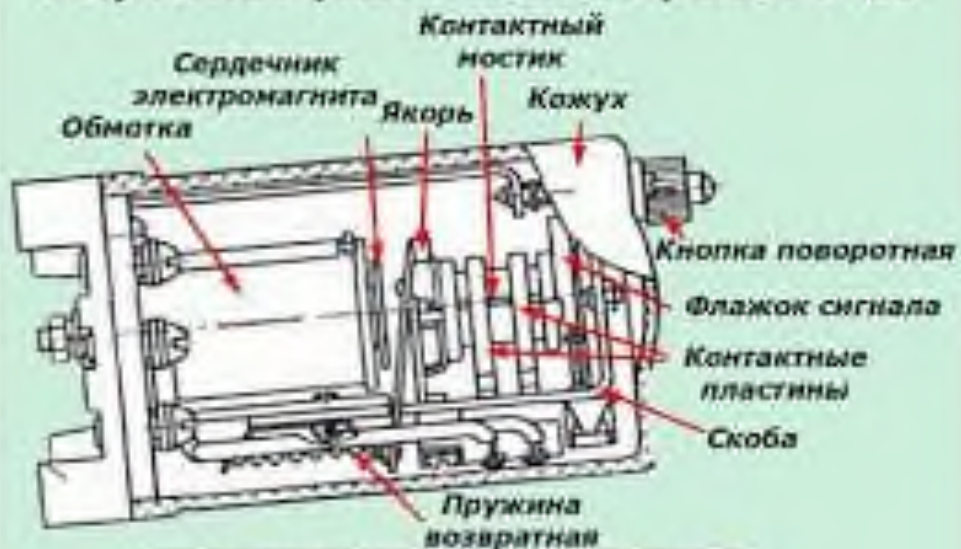
Сигнальные флажки



<http://electricalschool.info/>

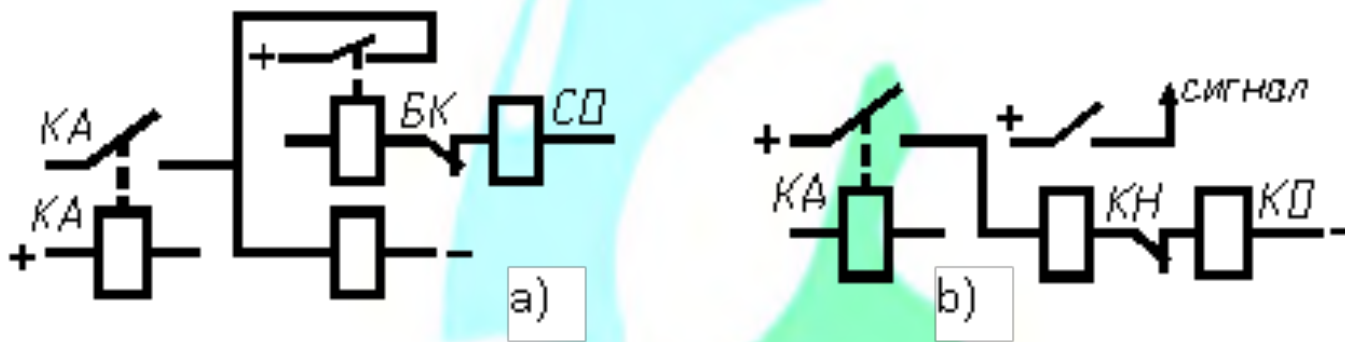


Устройство указательного реле РУ-21



<http://electricalschool.info/>

Кўрсатгич релеларни уланиш схемаси





TOSHKENT IRRIGATSIYA VA QISHLOQ
XO'JALIGINI MEXANIZATSIYALASH
MUHANDISLARI INSTITUTI



Эътиборингиз учун раҳмат!



Хушиев
Сирожиддин
Мейлиевич



Электр таъминоти ва
қайта тикланувчан
энергия манбалари
кафедраси доценти



+ 998 71 237 1968



sirojiddinmh@mail.ru



@Sirojiddin