



TOSHKENT IRRIGATSIYA VA QISHLOQ
XO'JALIGINI MEXANIZATSIYALASH
MUHANDISLARI INSTITUTI



Фаннинг номи:

**Электр таъминот
тизимларининг реле
ҳимояси ва автоматикаси**

Маъруза

2

**РЕЛЕЛИ ҲИМОЯНИНГ АСОСИЙ
ЭЛЕМЕНТЛАРИ. РЕЛЕЛАРНИ ТАРМОҚГА
УЛАШ УСУЛЛАРИ. ҲИМОЯНИ
ЎЧИРГИЧГА ТАЪСИР ЭТИШ УСУЛАРИ.**



Хушиев
Сирожиддин
Мейлиевич

Electr ta'minot va
qayta tiklanuvchan
energiya manabalari
kafedراسи dotsenti



Relening turlari.

Odatda releli himoyaning qurilmalari bir necha ma'lum bir sxema bo'yicha ulangan relelardan iborat bo'ladi. Rele bu avtomatik qurilma bo'lib, ma'lum bir ta'sir etuvchi kattalikni qiymatida harakatga keladi yoki ishlaydi. Rele texnikasida kontaktli (elektromexanik) va kontaktsiz (Yarim o'tkazgichli yoki ferromagnit elementli) relelar qo'llaniladi.

1-tur relelar ishlagan paytda kontaktlar ulanadi yoki uziladi.

2-tur relelar ishlagan paytda kiruvchi kattalikning ma'lum qiymatida chiqish kattaligi (masalan kuchlanish) sakrab o'zgaradi.

Har bir himoya qurilmasi va uning sxemasi ikki qismga bo'linadi:

- ta'sir javob beruvchi (reaksiya ko'rsatuvchi) qismi;
- mantiqli (logik) qismi.

Relening turlari.

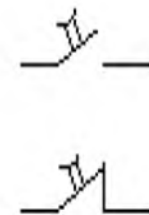
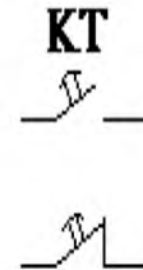
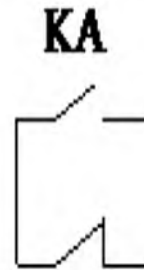
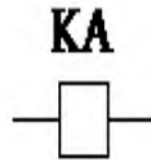
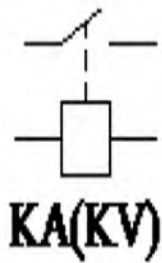
Mantiq qism elektromexanik rele yoki elektron lampali (yarim o'tkazgichli) sxema yordamida tayyorlanadi. Yuqoridagilar asosida aytish mumkinki, relelar asosiy (shikastlanishga ta'sir javob beruvchi) va yordamchi (asosiy relening axboroti ostida va sxemalarning mantiq qismida ishlovchi) guruhlariga bo'linadi.

Qisqa tutashuvni va shikastlanishlarning belgilari bo'lib, I tokning oshib ketishi, U kuchlanishning kamayib ketishi va himoya qilinayotgan qism Z qarshiligining kamayib ketishi hisoblanadi, chunki liniya uchun

$$Z = \frac{U}{I} \quad (1.6)$$

Shunga asosan himoyalarda ta'sir javob beruvchi rele sifatida tok relelari (tokning kattaligiga qarab ta'sir javob beruvchi), kuchlanish relelari (kuchlanishning kattaligiga qarab ta'sir javob beruvchi) va qarshilik relelari (qarshilikning o'zgarishiga qarab ta'sir qiluvchi) qo'llaniladi.

Схемаларда релеларнинг белгиланиши



Реле ҳимояси элементлари

QF-автоматик учиргич

ЛАТР-лаборатория автотрансформатори

РТ-электросекундомер, битта узун
стрелкаси кўрсатадиган шкала 0,02
секундга тенг кичик стрелка катта
стрелканинг айланишлар сонини
кўрсатади.

KL-оралиқ реле

TV-кучланиш трансформатори

R1,R2,R3 –актив қаршилик

Реле ҳимояси элементлари

КК -Иссиқлик реле

SA1, SA2 –пакетникли ўзиб улагич

XB (I,II,III) -қисғич

КТ-Вақт реле

UP-куприкли тўғрилагич

KM-контактор

PA-амперметр

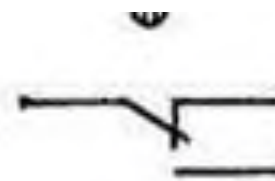
PV-вольтметр

Виды реле и вспомогательных элементов и их кодовые обозначения		Виды контактов реле, их обмоток и некоторых элементов	
Вид	Код	Вид контакта	Обозначение
Реле	<i>K</i>	Замыкающий	
Реле тока	<i>KA</i>	Замыкающий с замедлением при срабатывании	
Реле тока с выдержкой времени	<i>KAT</i>		
Реле напряжения	<i>KV</i>	Замыкающий с замедлением при возврате	
Реле направления мощности	<i>KW</i>		
Реле сопротивления	<i>KZ</i>	Размыкающий	
Реле промежуточное	<i>KL</i>	Размыкающий с замедлением при срабатывании	
Реле указательное	<i>KN</i>		
Реле времени	<i>KT</i>	Размыкающий с замедлением при возврате	
Реле положения «отключено»	<i>KQT</i>		

Реле положения
«включено»

KQC

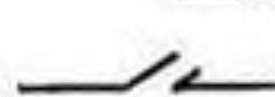
С переключением



Реле тока с торможе-
нием

KAW

Замыкающийся крат-
ковременно



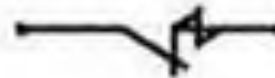
Фильтр

Z

Фильтр тока

ZA

Размыкающий с дуго-
гашением



Фильтр напряжения

ZV

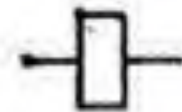
Частотный фильтр

ZF

Электромагнит от-
ключения

YAT

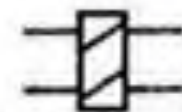
Обмотка однообмо-
точного реле



Плавкий предохра-
нитель

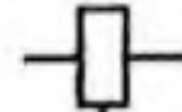
F

Электромагнит от-
ключения

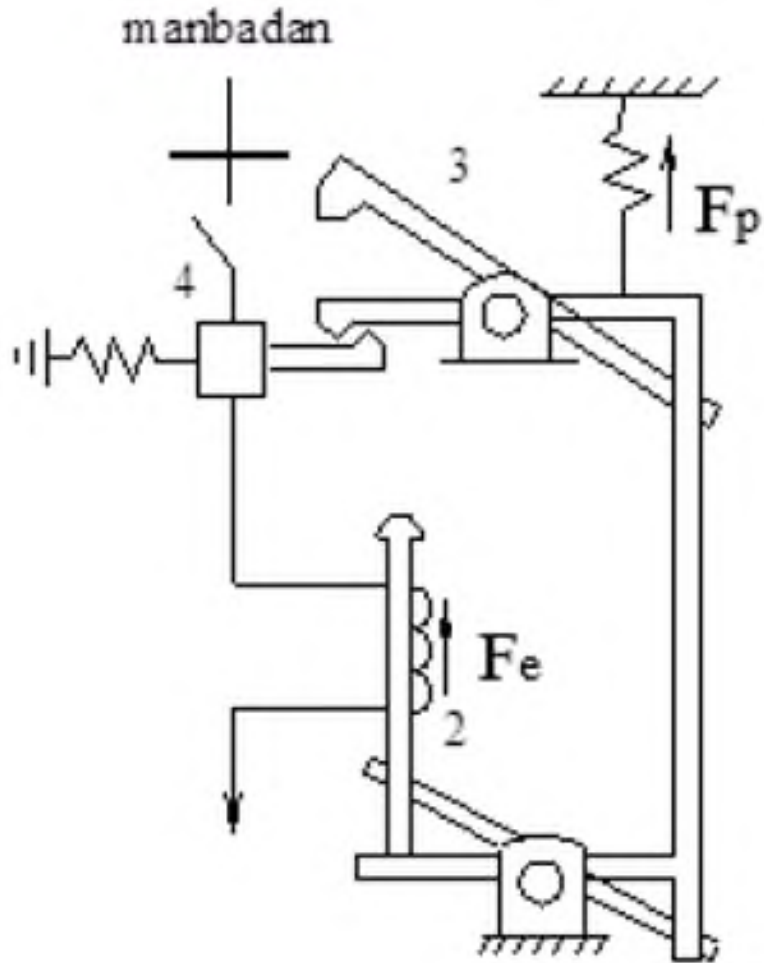


Кнопка управлени

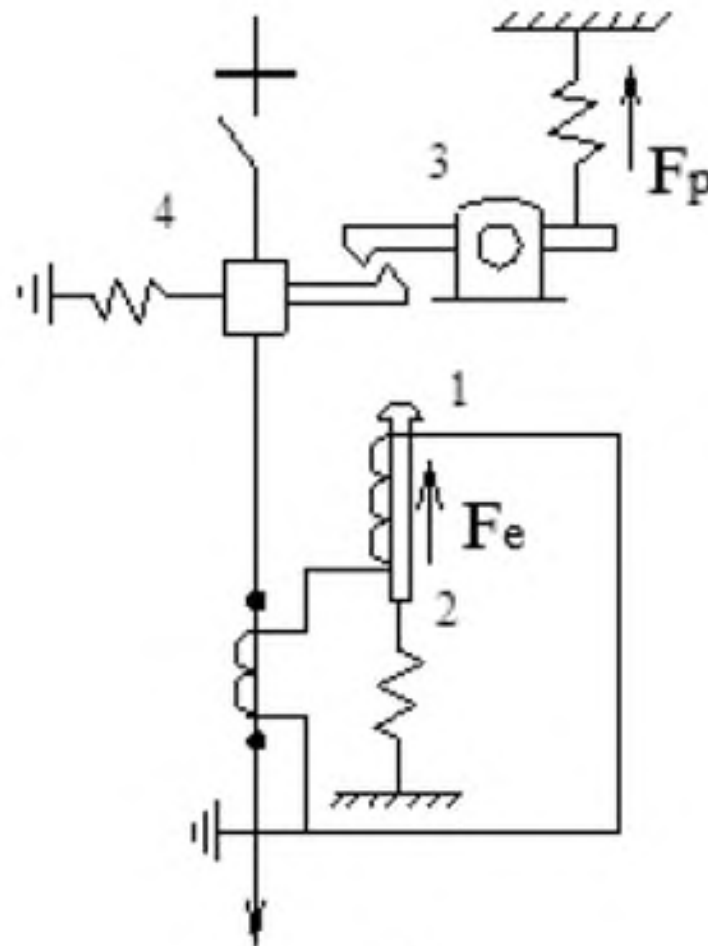
SB



Bevosita ta'sir ko'rsatuvchi relelar

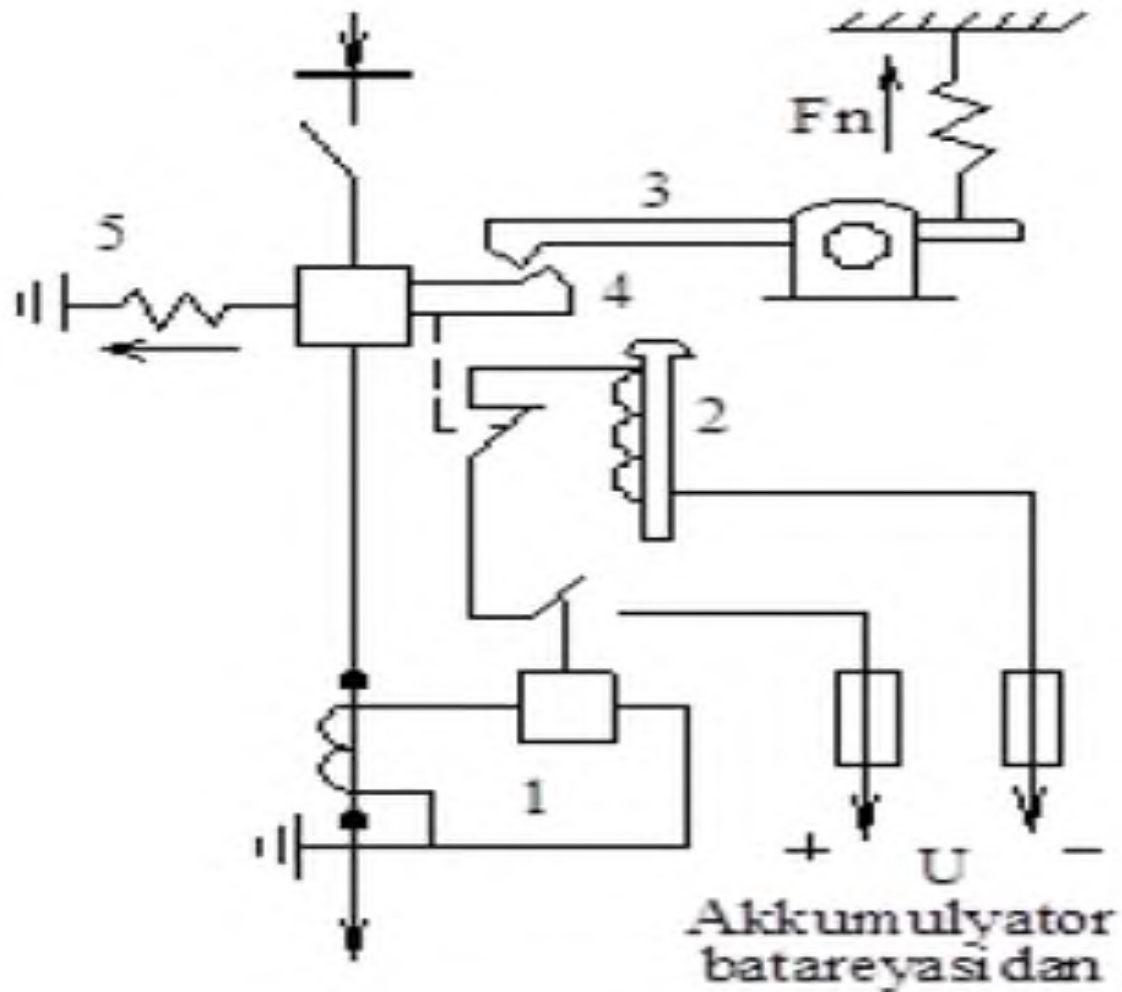


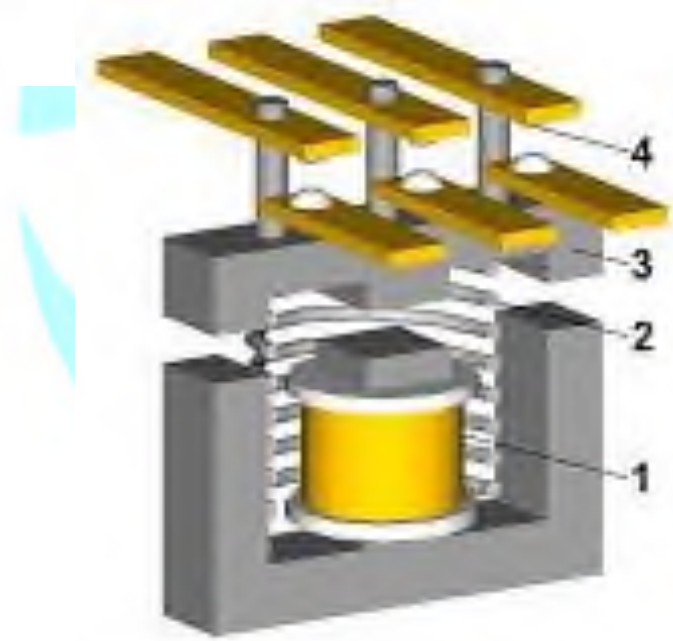
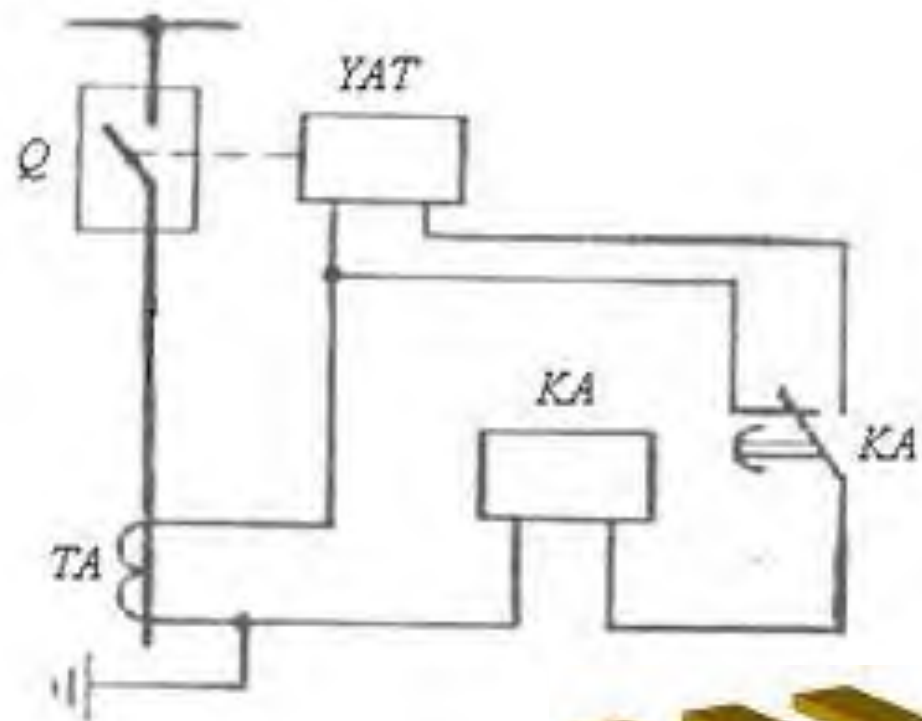
a)



b)

Bilvosita ta'sir ko'rsatuvchi relelar







TOSHKENT IRRIGATSIYA VA QISHLOQ
XO'JALIGINI MEXANIZATSIYALASH
MUHANDISLARI INSTITUTI



Эътиборингиз учун раҳмат!



Хушиев
Сирожиддин
Мейлиевич



Electr ta'minot va
qayta tiklanuvchan
energiya manabalari
kafedrası dotsenti



+ 998 71 237 1968



sirojiddinmh@mail.ru



@Sirojiddin