

Сув сатҳи

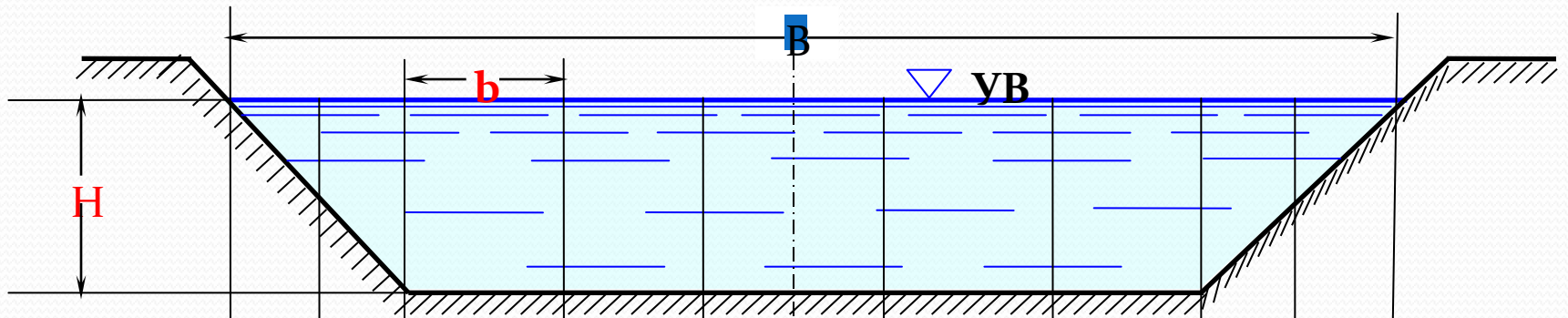
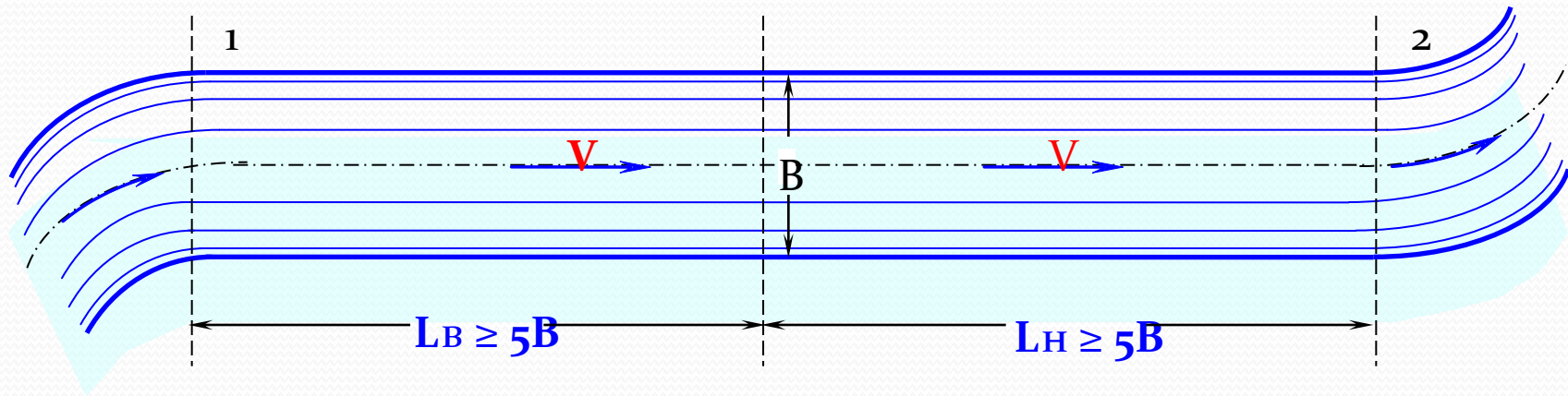
РЕЖА

Гидрологик кузатиш жойи. Сув ўлчаш жойини танлаш. Сув ўлчаш постларининг турлари ва уларнинг тузилиши.

Сув сатҳи. Сув сатҳи тебранишининг тартиби ҳақида умумий маълумотлар. Сув ўлчаш жойида сув сатҳларини кузатиш. Сув ўлчаш жойининг ноль графиги.

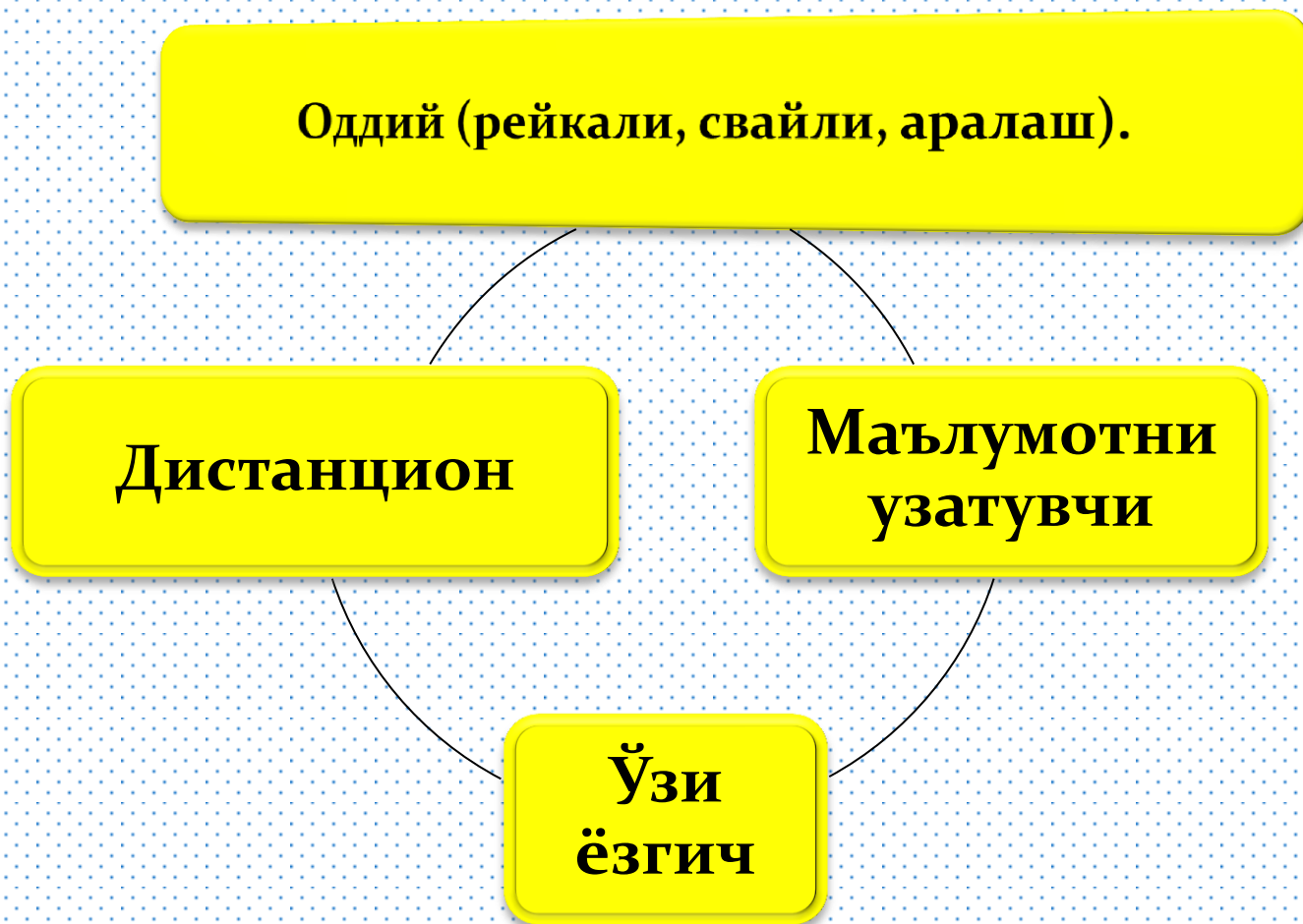
Замонавий сув сатҳини ўлчаш жихозлари. Сув сатҳининг йил давомида ўзгариши, кузатилган сув сатҳларининг такрорланиши ва давом этиши.

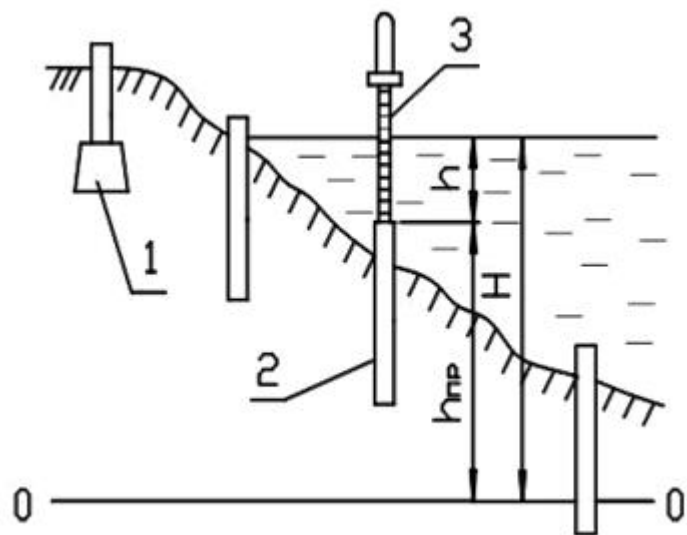
Гидроствор жойини танлаш схемаси



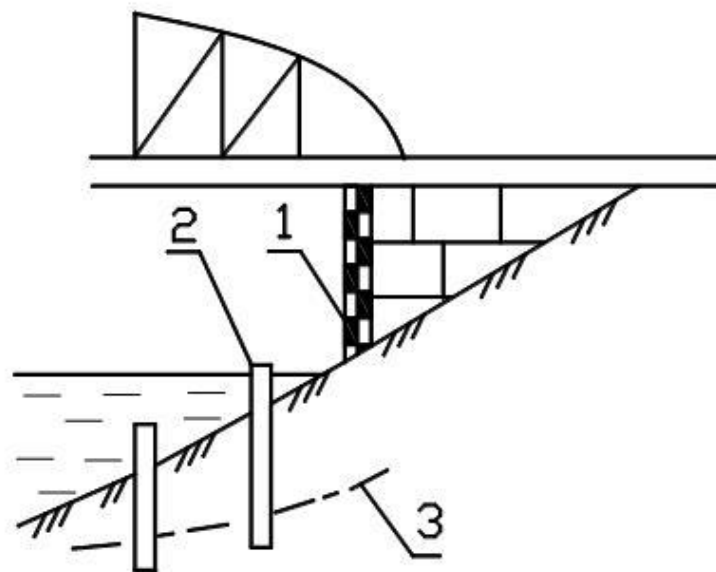
№вертикаллар	1	2	3	4	5	6	7	8
Масофа, м	1,0	1,0	2,0	2,0	2,0	2,0	1,0	1,0
Сувнинг чуқурлиги Н, м	0,9	1,8	1,8	1,8	1,8	1,8	1,8	0,8
	1,8							

Сув ўлчаш жойи жиҳозланишига қараб тўрт турга бўлинади

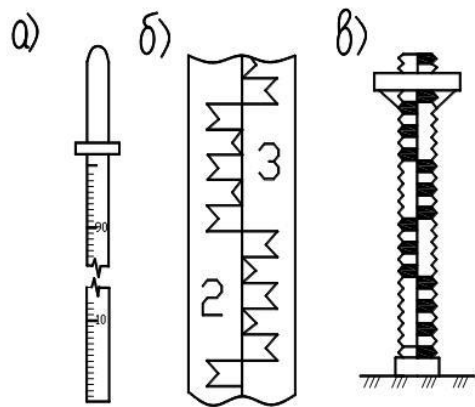


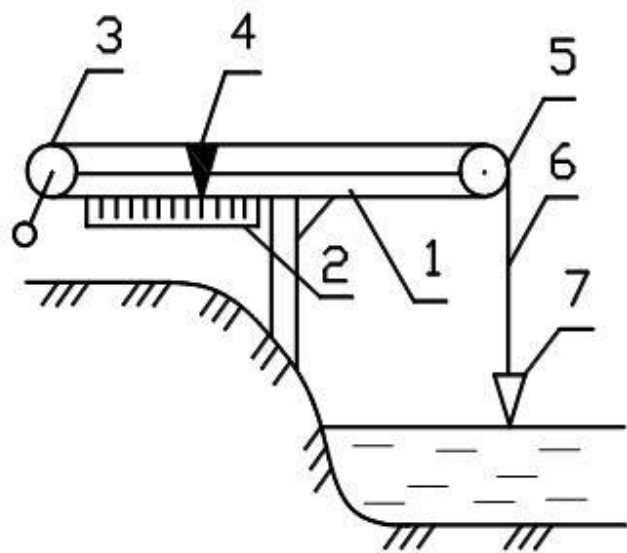


Свайли гидропост

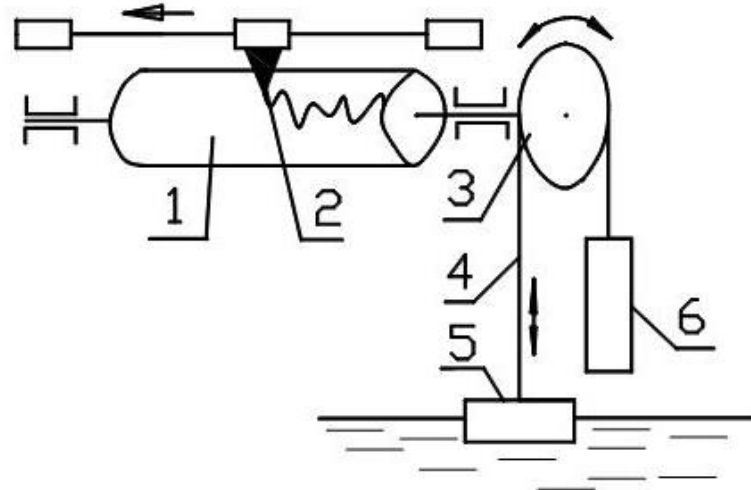


Аралаш гидропост





Сув сатҳини Маълумотни узатувчи қурилмалар ёрдамида кузатиш



Сув сатҳини ўзи ёзгич қурилмалари ёрдамида кузатиш

Сув объектларидаги гидрометрик ишларнинг таркиби

- **Гидрологик станция ва постларни жиҳозлаш;**
- **Чуқурлик ўлчаш ишлари;**
- **Сув сатҳи кузатиш;**
- **Сув сатҳи нишаблигини кузатиш;**
- **Ҳарорат режимини ўрганиш;**
- **Оқизиқлар оқими ва ҳажмини аниқлаш;**
- **Оқизиқларнинг механик таркибини аниқлаш;**
- **Сувнинг ранги, тиниқлиги, зичлиги ва кимёвий таркибини кузатиш.**

Сув сатҳларини кузатиш

- *Шартли горизонтал текислик-нол графикка нисбатан сув юзасининг баландлиги сув сатҳи деб аталади.*

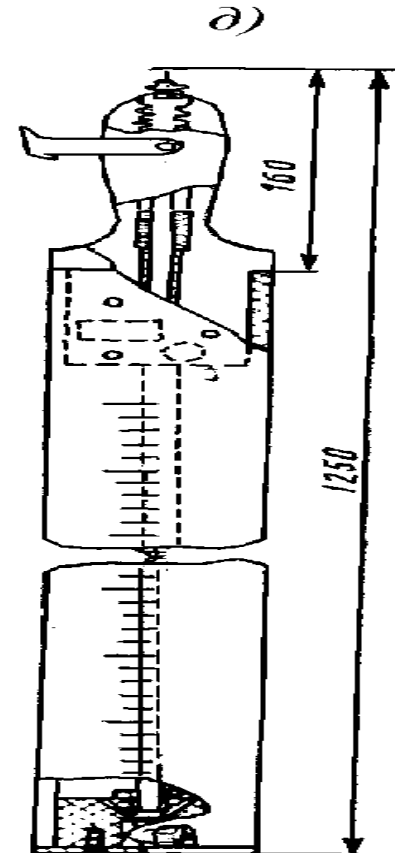
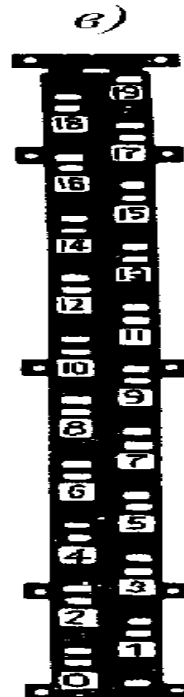
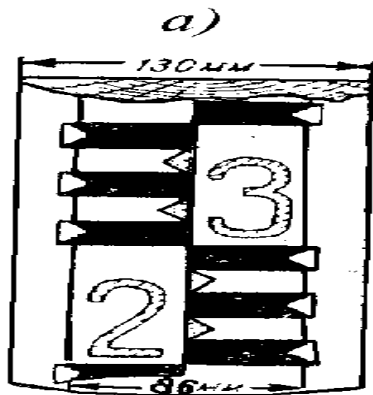
Сув сатҳлари маълумотлари:

- кема қатнови,
- йўл қурилиши,
- гидротехник қурилмаларини лойиҳалаш, қуриш ва эксплуатация қилишда фойдаланилади

Сув ўлчаш рейкаси

- Сув ўлчаш жойининг асосий ўлчов жиҳози—сув ўлчаш рейкасидир. Улар темирдан, чўяндан ва ёғочдан ясалган бўлиши мумкин (1-расм).
- Сув ўлчаш рейкасининг турлари:
 - а) ёғочдан ясалган;
 - б) темирдан ясалган;
 - в) пўлатдан ясалган;
 - г) олиб юришга мўлжалланган;
 - д) тиндиргичли.

Сув үлчаш рейкаси



Оддий гидропост











T-схема

Оддий сув ўлчаш жойининг

Афзалликлари	Камчиликлари

Ўзи ёзгич асбоблар

Ўзи ёзгич сув ўлчаш жойлари сув сатҳининг ўзгаришини узлуксиз ёзиб боради. Бундай асбобларга :

- «Валдай»,
- Узоқ вақтга мўлжалланган сув сатҳини ёзгич ГР—38, ГР—116,
- Себа фирмасининг «Омега» пуфакли сув сатҳини ўзи ёзгичлар киради.

Ўртача кунлик сув сатҳи

Ўртача кунлик сув сатҳи ўлчанган миқдорларнинг ўртача арифметик қийматига тенг:

$$H_{ур.к.} = \frac{H_{08} + H_{20}}{2}$$

Иккиламчи қайта ишлашда ҳисобланган ўртача кунлик сув сатҳлари жадвалга туширилади, ҳар бир ой ва йил учун сув сатҳларининг ўзгариб туриш графиклари тузилади.

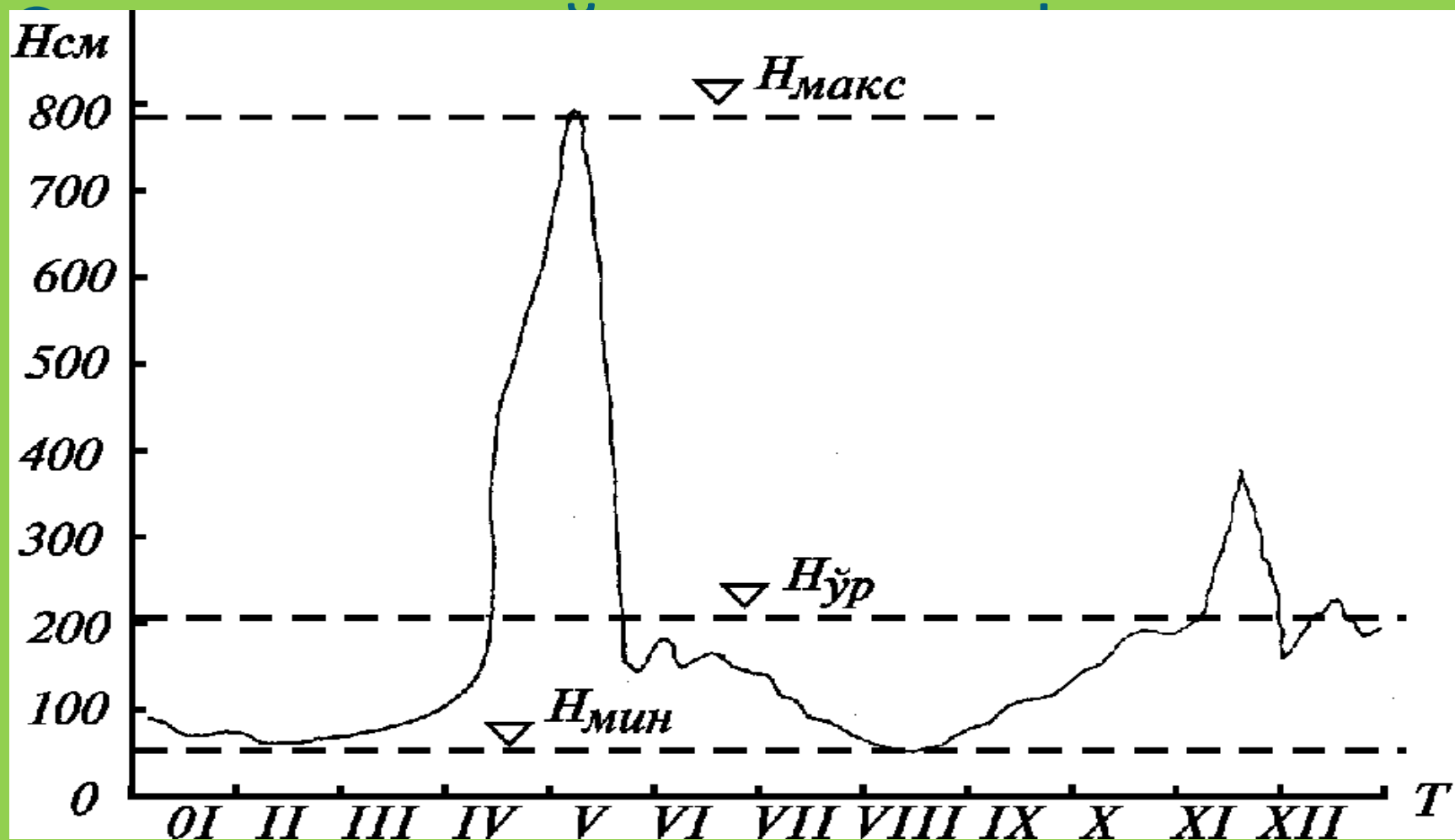
Йиллик жадвалда ҳар бир ой учун, энг катта (H_{max}) ва энг кичик (H_{min}), ўртача йиллик ($H_{ур.й.}$) қийматлари берилди ва бу маълумотлар гидрологик йилномага киритилади.

Сув сатҳларини қайта ишлаш

Ўлчанган сув сатҳларини қайта ишлаш икки қисмдан иборат:

1. дастлабки- қайта ишлаш ҳар куни бажарилади
2. иккиламчи.

- *Кузатишган сув сатҳларини ўзаро таққослаш мақсадида улар шартли горизонтал текисликка келтирилади. Бу текислик гидрологик сув ўлчаш жойининг нол графиги деб аталади.*
- *Сув ўлчаш жойининг келтирилиши деб, нол графигидан сув ўлчаш рейкаси нолигача ёки қозиқнинг устигача бўлган баландлик фарқига айтилади.*



Мустақил ўрганиш учун мавзу

11	12	13
<p>Сув ўлчаш постларини ташқил этиш тамойиллари , улардаги баландлик ва ҳисоб системаси</p>	<p>Сув ўлчаш постини бир жойдан иккинчи жойга кўчириш қоидалари</p>	<p>Сув сатҳини ўлчайдиган замонавий асбоблар ва қурилмалар</p>